



Sistema "Todo-en-Uno" 240 W

PLN-6AIO240



BOSCH

es Manual de funcionamiento

Tabla de contenidos

1	Seguridad	5
2	Acerca de este manual	6
2.1	Objetivo del manual	6
2.2	Documento digital	6
2.3	A quién va dirigido	6
2.4	Símbolos de aviso y alerta	6
2.5	Tablas de conversión	7
2.6	Copyright y exención de responsabilidad	7
2.7	Historial del documento	7
3	Descripción general del sistema	8
3.1	Plena	8
3.2	Sistema Todo-en-Uno Plena	9
4	Embalaje y transporte	12
4.1	Desembalaje	12
4.2	Suministrado con los productos	12
5	Instalación	13
5.1	Instalar la unidad Todo-en-Uno en un bastidor de 19 pulgadas (opcional)	13
5.2	Instalar la estación de llamada	13
5.3	Instalar el panel de pared	15
6	Conexión	16
6.1	Conexiones de la unidad Todo-en-Uno	16
6.2	Conexiones de adaptador de micrófono	19
6.3	Conexiones de estaciones de llamada	21
6.4	Conexiones del panel de pared	23
7	Configuración	25
7.1	Configuración de la unidad Todo-en-Uno	25
7.1.1	Interruptores de prioridad	27
7.1.2	Interruptores de carrillón	27
7.2	Configuración del hardware de la estación de llamada	28
7.3	Configuración del software de la estación de llamada	29
7.3.1	ID de estación de llamada	29
7.3.2	Sensibilidad del micrófono	30
7.3.3	Filtro de voz	30
7.3.4	Modo de prioridad	31
7.3.5	Selección de carrillón	31
7.3.6	Creación de grupos de zonas	32
7.4	Configuración del panel de pared	33
8	Funcionamiento	34
8.1	Funcionamiento de la unidad Todo-en-Uno	34
8.2	Unidad de música interna	37
8.2.1	Pantalla USB/SD/SINTONIZADOR	38
8.2.2	Conector USB	38
8.2.3	Sensor de mando a distancia IR	38
8.2.4	Ranura de tarjeta SD	39
8.2.5	Reproductor de música	39
8.2.6	Funciones de los botones del mando a distancia	43
8.3	Funcionamiento de la estación de llamada	45

8.4	Funcionamiento del panel de pared	47
9	Solución de problemas	49
9.1	Servicio de atención al cliente	50
10	Mantenimiento	51
11	Datos técnicos	52
11.1	Unidad Todo-en-Uno	52
11.2	Estación de llamada	56
11.3	Panel de pared	57
11.4	Normativa de seguridad	57

1 Seguridad

Antes de instalar o utilizar los productos, lea las instrucciones importantes de seguridad que están disponibles en un documento multilingüe independiente: Instrucciones importantes de seguridad (Safety_ML). Estas instrucciones se facilitan con cualquier equipo que pueda conectarse a una fuente de alimentación.

Precauciones de seguridad

Sistema Todo-en-Uno Plena está diseñado para conectarse a la red de distribución pública.

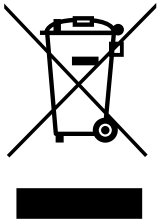
- Para evitar el riesgo de descargas eléctricas, toda intervención debe realizarse con el dispositivo desconectado de la alimentación.
- Las rejillas de ventilación deben estar despejadas para libre circulación de aire.
- La instalación de la conexión de cableado externo para este equipo solo debe realizarla personal cualificado.
- Este tipo de operaciones solo las debe llevar a cabo personal autorizado.
- Utilice el aparato en un clima templado.



Precaución!

Estas instrucciones de mantenimiento son para uso exclusivo de personal de mantenimiento cualificado.

Para reducir el riesgo de descargas eléctricas no realice ninguna acción de mantenimiento diferente a las especificadas en estas instrucciones, salvo que esté debidamente cualificado para ello.



Aparatos eléctricos y electrónicos antiguos

Los dispositivos eléctricos o electrónicos que ya no se pueden reparar deben recogerse por separado y enviarse para que se reciclen de un modo respetuoso con el medio ambiente (conforme a la Directiva europea sobre residuos de aparatos eléctricos y electrónicos).

Para desechar los dispositivos eléctricos y electrónicos antiguos, debe utilizar los sistemas de retorno y recogida dispuestos en el país en cuestión.

2 Acerca de este manual

2.1 Objetivo del manual

La finalidad de este manual es proporcionar la información necesaria para instalar, configurar, utilizar y mantener el sistema Todo-en-Uno Plena.

2.2 Documento digital

Este manual está disponible como documento digital en Adobe Portable Document Format (PDF).

Consulte la información relacionada con el producto en: www.boschsecurity.es.

2.3 A quién va dirigido

Este manual está dirigido a los instaladores, operarios y usuarios de un sistema Plena.

2.4 Símbolos de aviso y alerta

En este manual, se pueden utilizar cuatro tipos de símbolos. El tipo está estrechamente relacionado con el efecto que podría producirse si no se respeta. Estos símbolos (ordenados del menos grave al más grave) son:

**Nota!**

Contiene información adicional. Habitualmente, no respetar este tipo de aviso no da como resultado daños en el equipo ni lesiones personales.

**Precaución!**

Si no se sigue lo indicado en el mismo, se pueden producir lesiones personales leves o causar daños en el equipo o la propiedad.

**Aviso!**

Si no se sigue lo indicado en el mismo, se pueden producir lesiones personales graves o causar daños importantes en el equipo o la propiedad.

**Peligro!**

Si no se sigue lo indicado en el mismo, se pueden producir lesiones graves o mortales.

2.5 Tablas de conversión

En este manual, se utilizan las unidades SI para expresar longitud, masa, temperatura, etc. Estas pueden convertirse a unidades no métricas utilizando la información que se suministra a continuación.

1 pulg. =	25,4 mm	1 mm =	0,03937 pulg.
1 pulg. =	2,54 cm	1 cm =	0,3937 pulg.
1 pie =	0,3048 m	1 m =	3,281 pies
1 mi =	1,609 km	1 km =	0,622 mi

Tabla 2.1: Conversión de unidades de longitud

1 libra =	0,4536 kg	1 kg =	2,2046 libras
-----------	-----------	--------	---------------

Tabla 2.2: Conversión de unidades de masa

1 psi =	68,95 hPa	1 hPa =	0,0145 psi
---------	-----------	---------	------------

Tabla 2.3: Conversión de unidades de presión



Nota!

1 hPa = 1 mbar

$$^{\circ}\text{F} = \frac{9}{5} \cdot ^{\circ}\text{C} + 32$$

$$^{\circ}\text{C} = \frac{5}{9} \cdot (^{\circ}\text{F} - 32)$$

2.6 Copyright y exención de responsabilidad

Reservados todos los derechos. Se prohíbe la reproducción o transmisión (de manera electrónica, mecánica, mediante fotocopia, grabación u otro tipo) de cualquier parte de estos documentos sin el previo consentimiento por escrito del editor. Para obtener información acerca de los permisos para copias y extractos, póngase en contacto con Bosch Security Systems B.V..

El contenido y las ilustraciones están sujetos a cambios sin previo aviso.

2.7 Historial del documento

Fecha de la versión	Versión de la documentación	Motivo
2014.08.14	V1.0	Primera edición.
2014.08.18	V1.1	Sección 1: RAEE añadido.
2014.09.03	V1.2	Secciones 5.3, 11.3 y 11.4 modificadas.

3 Descripción general del sistema

3.1 Plena

El Sistema Todo-en-Uno Plena forma parte de la gama de productos Plena. La gama de productos Plena proporciona soluciones de megafonía para lugares en los que se reúnen personas para trabajar, rezar, realizar transacciones comerciales o relajarse. Se trata de una familia de elementos de sistema que se combinan para crear sistemas de megafonía diseñados a medida para prácticamente cualquier aplicación. La gama de productos Plena incluye:

- Mezcladores
- Preamplificadores
- Amplificadores de potencia
- Unidad de fuente de música
- Gestor de mensajes digital
- Supresor de realimentación
- Estaciones de llamada
- Sistema "Todo-en-Uno"
- Sistema de alarma por voz
- Temporizador
- Cargador
- Amplificador de lazo

Sus diversos componentes se han diseñado con especificaciones acústicas, eléctricas y mecánicas compatibles para que puedan complementarse entre sí .

3.2 Sistema Todo-en-Uno Plena

El sistema Todo-en-Uno Plena es una solución integral para hacer avisos y llamadas por megafonía, y reproducir música ambiental (BGM). El sistema consta de los siguientes productos, que se pueden pedir por separado:

- Unidad Todo-en-Uno PLN-6AIO240

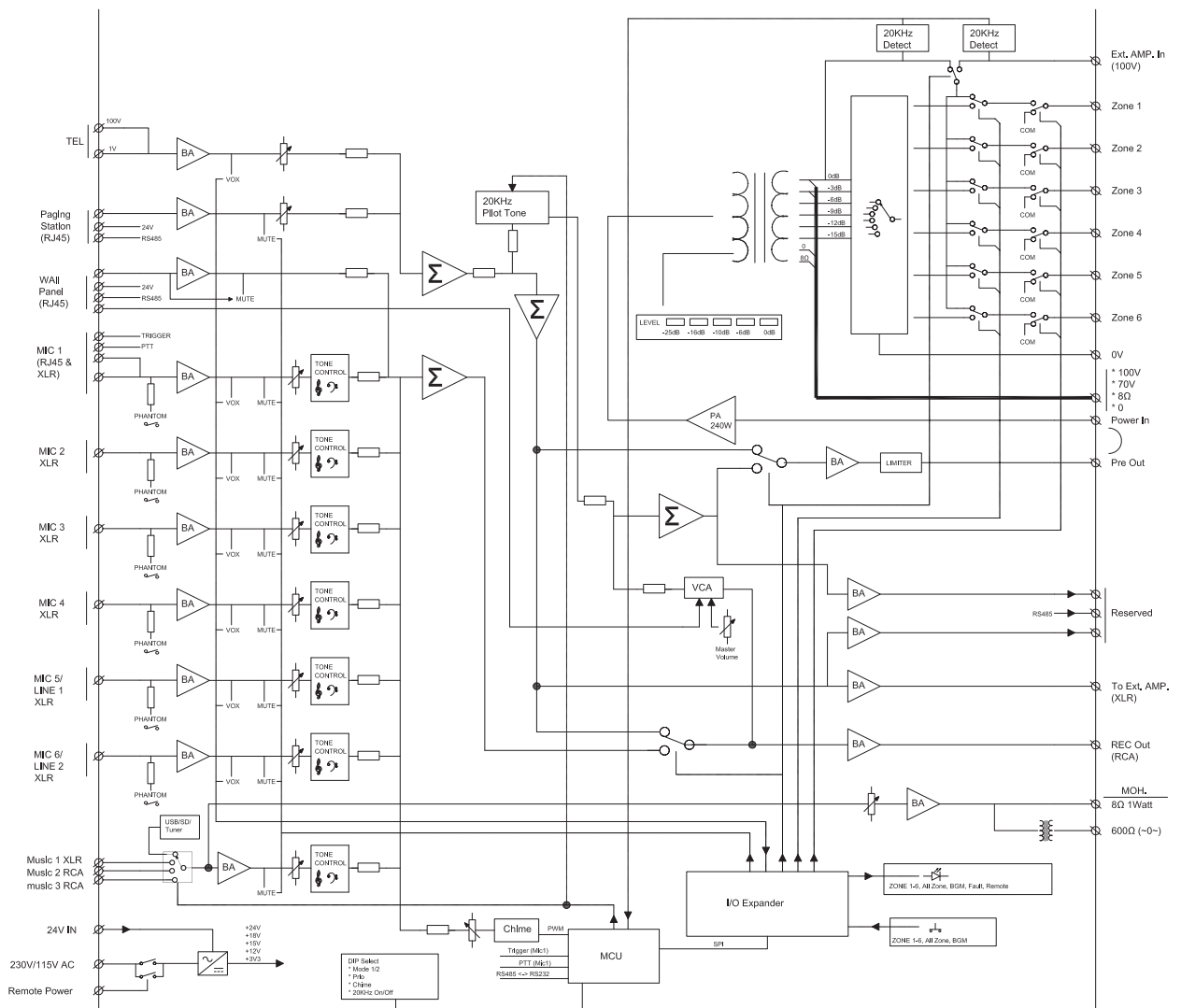


Figura 3.1: Diagrama de bloques de la unidad Todo-en-Uno

La unidad Todo-en-Uno es el producto principal del sistema Todo-en-Uno e integra los componentes siguientes:

- un amplificador mezclador monoaural de 240 W.
- un reproductor SD y USB que puede reproducir archivos MP3 desde dispositivos SD y USB.
- un sintonizador AM/FM digital para recibir las emisoras de radio.

Hasta seis micrófonos y tres señales de audio auxiliares se pueden conectar al amplificador mezclador y mezclarse, con conmutación prioritaria o VOX. La señal de salida se puede direccionar a seis zonas diferentes con control de atenuación individual. La unidad se puede ampliar con un amplificador de potencia adicional, por ejemplo LBB1935/20, como amplificador de reserva o para un funcionamiento con dos canales.

– **Estación de llamada PLN-6CS**



La estación de llamada PLN-6CS es un dispositivo remoto para emitir avisos en zonas seleccionadas del sistema Todo-en-Uno. Se puede conectar un máximo de seis estaciones de llamada en una configuración de conexión en cadena a la unidad Todo-en-Uno mediante cables Cat-5 terminados en conectores RJ45.

– **Panel de pared PLN-4S6Z**



El panel de pared PLN-4S6Z se utiliza para controlar a distancia la unidad Todo-en-Uno. Se conecta a la unidad Todo-en-Uno mediante un cable Cat-5 terminado en conectores RJ45.

– **Estación de llamada PLE-1CS o PLE-1SCS**



La estación de llamada PLE-1CS o PLE-1SCS es una estación de llamada para todas las llamadas que se puede utilizar con el sistema Todo-en-Uno para emitir avisos sin seleccionar zonas. Se conecta a la unidad Todo-en-Uno mediante un cable Cat-5 apantallado terminado en conectores RJ45.

4 Embalaje y transporte

Antes de utilizar el sistema Todo-en-Uno Plena, lea esta sección para asegurarse de que tiene todos los componentes para conectar y hacer funcionar el sistema.

4.1 Desembalaje

- Desembale y manipule el equipo con cuidado.
- Si algún artículo parece dañado, notifíquese de inmediato al transportista.
- Retire con cuidado la película de plástico protectora de las pantallas.



Precaución!

No utilice objetos afilados o en punta.

- Si falta algún artículo, notifíquese a su representante de Bosch.
- La caja original es el embalaje más seguro para transportar los productos y se puede utilizar si tiene que devolverlos para su mantenimiento o reparación.

4.2 Suministrado con los productos

Unidad Todo-en-Uno PLN-6AIO240 Plena

Cantidad	Componente
1	Unidad todo en uno
1 m	Cable Cat-5 con terminación RJ45 para el adaptador
1	Adaptador para conectar un micrófono de sobremesa PLE-1CS o PLE-1SCS mediante un cable blindado Cat-5
1	Cable de alimentación de CA (para tomas eléctricas europeas)
1	Instrucciones de seguridad
1	Antena para interiores AM
1	Conector coaxial para antena FM
1	Par de soportes para montaje en bastidor de 19 pulg.
1	Mando a distancia (sin pilas)
1	Manual de instalación y funcionamiento

Estación de llamada Todo-en-Uno PLN-6CS Plena

Cantidad	Componente
1	Estación de llamada todo en uno
1 m	Cable Cat-5 con conectores RJ45
1	Enchufe de terminador

Panel de pared Todo-en-Uno PLN-4S6Z Plena

Cantidad	Componente
1	Panel de pared todo en uno
1 m	Cable Cat-5 con conectores RJ45

5 Instalación

5.1 Instalar la unidad Todo-en-Uno en un bastidor de 19 pulgadas (opcional)

La unidad está prevista para usos de sobremesa. Sin embargo, la unidad también se puede montar en un bastidor de 19 pulgadas. Para la instalación en bastidor de 19 pulgadas, utilice:

- Los soportes de montaje en bastidor de 19 pulg. suministrados con el producto
- Los 6 tornillos y arandelas para reemplazar los tornillos más cortos que fijan la cubierta al chasis
- Tornillos de bastidor y tuercas de jaula estándar (no se suministran con el producto).

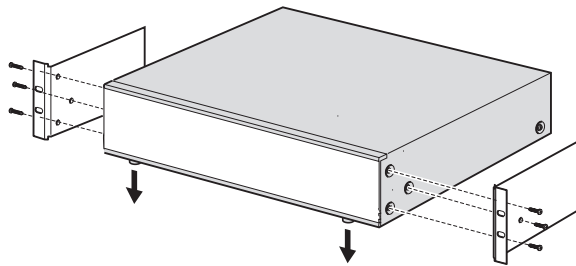


Figura 5.1: Instalar la unidad en un bastidor de 19 pulgadas

Nota!

Si instala la unidad en un bastidor de 19 pulgadas, asegúrese de lo siguiente:

- se retiran las patas de sobremesa de la parte inferior de la unidad.
- el aire caliente expulsado por el lateral de la unidad puede fluir hacia el exterior.
- la unidad no debe sobrepasar la temperatura de funcionamiento máxima (temperatura ambiente superior a 45 °C).
- hay ventilación y espacio suficientes, aproximadamente 10 cm / 4 pulgadas por detrás de la unidad, para los cables y las conexiones.



5.2 Instalar la estación de llamada

1. La estación de llamada se utiliza como dispositivo de sobremesa. No coloque este producto donde puedan caerle líquidos.
2. Al instalar la unidad de llamada, no:
 - sobrepase las especificaciones del fabricante en cuanto a "radio de curvatura" del cable,
 - instale el cableado de forma que pueda dañarse o suponga un peligro.
3. Asegúrese de que los conectores RJ45 tengan pestañas de fijación resistentes y que no se salgan accidentalmente una vez instalados. Consulte *Conexiones de estaciones de llamada, Página 21*.

Nota!

Se puede configurar un máximo de seis estaciones de llamada para cada unidad Todo-en-Uno. La distancia máxima de cable desde la unidad Todo-en-Uno hasta la última estación de llamada es de 600 m.



5.3 Instalar el panel de pared

El panel de pared consta de un panel de control plano y un soporte de montaje posterior que se utiliza para instalar el producto en una pared o superficie plana. La entrada de cables es posible en la parte posterior y los laterales del soporte de montaje.

Esto permite utilizar el soporte de montaje para:

- paredes de obra sólidas, donde los cables atraviesan la pared de forma externa y entran al producto por un lateral, o
 - construcciones de ladrillo donde los cables están empotrados y deben entrar en el producto por la parte posterior.
1. Retire los cuatro tornillos de acoplamiento del panel frontal de control para separarlo del soporte de montaje. No retire los demás tornillos del soporte de montaje. Se utilizan para fijar los componentes.
 2. Con cuidado, retire el panel de control del soporte de montaje y colóquelo en un lugar seguro. Tenga cuidado de no dañar la tarjeta de circuito impreso de la parte posterior del panel de control.
 3. Acople el soporte de montaje a una superficie plana:
 - Compruebe que el cable RJ45 entre fácilmente en el producto.
 - Compruebe que los tornillos de acoplamiento del soporte de montaje no dañen los cables eléctricos.
 - Asegúrese de que el soporte de montaje esté nivelado y recto antes de fijarlo.
 - Deje suficiente espacio alrededor del soporte de montaje para que el panel de control se pueda fijar fácilmente.
 4. Establezca el puente en la parte posterior del panel de control:
 - Consulte *Configuración del panel de pared, Página 33*.
 5. Pase el cable RJ45 por el soporte de montaje y conéctelo al conector RJ45 de la parte posterior del panel de control.
 - Para maximizar el radio de curvatura del cable en el espacio correspondiente, se recomienda encarecidamente utilizar el conector RJ45 más corto posible.
 - Asegúrese de que la unidad Todo-en-Uno esté apagada antes de conectar el cable RJ45.
 - Consulte *Conexiones del panel de pared, Página 23*.
 6. Coloque el panel de control en el soporte de montaje con cuidado de no dañar la tarjeta de circuito impreso ni el cable RJ45.
 7. Fije el panel de control con los cuatro tornillos de acoplamiento. No apriete demasiado.

6 Conexión

6.1 Conexiones de la unidad Todo-en-Uno

En la figura siguiente se enumeran todos los componentes del panel posterior de la unidad Todo-en-Uno. En esta sección solo se describen los elementos utilizados para conectar la unidad Todo-en-Uno. Para obtener información sobre la configuración de la unidad, consulte *Configuración de la unidad Todo-en-Uno, Página 25*.

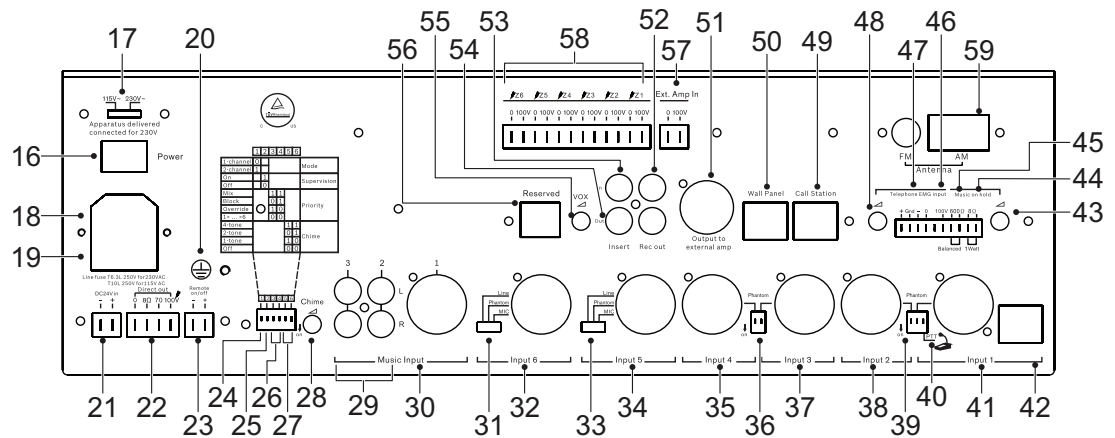


Figura 6.1: Panel posterior

Número	Elemento	Descripción
18	Entrada de alimentación de red	Conexión para el cable de alimentación de red: 115/230 V CA $\pm 15\%$, 50/60 Hz.
19	Portafusibles de la línea de alimentación de red	Los fusibles solo se pueden sustituir por otro del mismo tipo: T6.3 A para 230 V o T10 A para 115 V.
20	Chasis con conexión a tierra	Terminal roscado para la conexión a tierra de seguridad en caso de que la unidad no esté conectada a una toma eléctrica con conexión a tierra
21	Terminal de entrada de 24 V CC	Conexión de fuente de alimentación de 24 V CC al terminal de entrada. Protección contra polaridad inversa integrada. Rango de tensión de entrada: 22-28 V CC, corriente máxima 12 A a -3 dB de potencia de salida.
22	Terminales de salida directa	Terminales de salida del amplificador que no están afectados por los selectores de zona y los controles de nivel de zona. Están disponibles los terminales de salida siguientes: 0 V / 8 ohmios / 70 V / 100 V. Las salidas son a prueba de cortocircuitos.
23	Terminal con encendido/apagado remoto	Si se aplica una fuente de alimentación de 24 V CC (22-28 V CC), la unidad se enciende. Para usar correctamente esta función, el interruptor de alimentación de red de la unidad debe estar apagado (OFF) y no debe utilizarse la tensión de reserva de 24 V CC.

Número	Elemento	Descripción
29	Entradas de música 2 y 3	<p>Tomas RCA para conectar equipos externos. Las señales estéreo se convierten a monoaural.</p> <ul style="list-style-type: none"> - Sensibilidad de la entrada de música 2: 500 mV, 10 kilohmios asimétrica. - Sensibilidad de la entrada de música 3: 300 mV, 10 kilohmios asimétrica.
30	Entrada de música 1	<p>Toma TRS/Conector XLR para conectar una fuente de música monoaural externa.</p> <ul style="list-style-type: none"> - Sensibilidad de la entrada 1: 500 mV, 10 kilohmios asimétrica.
32	Entrada 6	<ul style="list-style-type: none"> - Entrada de micrófono o línea 6, con toma TRS/conector de entrada de señales simétrica XLR. - Sensibilidad de la entrada de micrófono 6: 1,5 mV, 600 ohmios simétrica. - Sensibilidad de la entrada de línea 6: 200 mV, 10 kilohmios simétrica.
34	Entrada 5:	<ul style="list-style-type: none"> - Entrada de micrófono o línea 5, con toma TRS/conector de entrada de señales simétrica XLR. - Sensibilidad de la entrada de micrófono 5: 1,5 mV, 600 ohmios simétrica. - Sensibilidad de la entrada de línea 5: 200 mV, 10 kilohmios simétrica.
35	Entrada 4	<ul style="list-style-type: none"> - Entrada de micrófono 4, con toma TRS/conector de entrada de señales simétrica XLR. - Sensibilidad de la entrada de micrófono 4: 1,5 mV, 600 ohmios simétrica.
37	Entrada 3	<ul style="list-style-type: none"> - Entrada de micrófono 3, con toma TRS/conector de entrada de señales simétrica XLR. - Sensibilidad de la entrada de micrófono 3: 1,5 mV, 600 ohmios simétrica.
38	Entrada 2	<ul style="list-style-type: none"> - Entrada de micrófono 2, con toma TRS/conector de entrada de señales simétrica XLR. - Sensibilidad de la entrada de micrófono 2: 1,5 mV, 600 ohmios simétrica.
41	Entrada 1	<ul style="list-style-type: none"> - Entrada de micrófono 1, con toma TRS/conector de entrada de señales simétrica XLR. - Sensibilidad de la entrada de micrófono 1: 1,5 mV, 600 ohmios simétrica

Número	Elemento	Descripción
42	Conector RJ45 de entrada 1	<p>Esta entrada está prevista para una estación de llamada PLE-1CS o PLE-1SCS para todas las llamadas, que se conecta con un cable Cat-5 y un adaptador (se suministra con la unidad). Esto permite utilizar cables Cat-5 estándar de longitudes diferentes.</p> <p>Las asignaciones de PATILLA del RJ45 son las siguientes:</p> <ul style="list-style-type: none"> – Patilla 1: Audio+ – Patilla 2: Audio- – Patilla 3: Toma a tierra – Patilla 4: Activador+ – Patilla 5: Activador- (Toma a tierra) – Patillas 6-8: No conectadas <p>Un cierre de contacto entre las patillas 4 y 5 activará la señal de carrillón y dará prioridad a la entrada 1. Silenciará las señales de otras entradas, salvo la entrada de Teléfono/Emergencia (46/47). El interruptor PTT (40) debe estar en posición ON (encendido).</p>
44	Salida MOH 8 Ω	Terminal de salida asimétrica de música en espera de 1 W para controlar la fuente de música interna o las señales de entrada de música 1-3, seleccionadas mediante el selector de fuente de música (7) .
45	Salida MOH simétrica	Señal de música en espera simétrica y aislada del transformador de 600 ohmios, 1 Vrms para controlar la fuente de música interna o las señales de entrada de música 1-3, seleccionadas mediante el selector de fuente de música (7) .
46	Entrada de Teléfono/ Emergencia de 100 V	Entrada de 100 V simétrica, compatible con señales de líneas de altavoces. Esta entrada tiene una función de puerta (VOX); cuando el nivel de la señal supera un nivel de -10 dB, obtiene máxima prioridad y anula todas las demás entradas.
47	Entrada de Teléfono/ Emergencia	Igual que la entrada (46) , pero con una sensibilidad de entrada de 100 mV, impedancia de 600 ohmios.
49	Conector de la estación de llamada	<p>Conector RJ45 para hasta seis estaciones de llamada PLN-6CS conectadas en cascada. Para la interconexión se pueden utilizar cables Cat-5 normales apantallados o no apantallados. La longitud máxima hasta la última estación de llamada es de 600 m. Asignación de las patillas de este conector:</p> <ul style="list-style-type: none"> – Patilla 1: Audio IN+ – Patilla 2: Audio IN- – Patilla 3: Toma a tierra – Patilla 4: No conectada – Patilla 5: No conectada – Patilla 6: + 24 V CC < 800 mA – Patilla 7: RS485+ – Patilla 8: RS485-

Número	Elemento	Descripción
50	Conector del panel de pared	Conector RJ45 para un panel de pared PLN-4S6Z. Para la interconexión se pueden utilizar cables Cat-5 normales apantallados o no apantallados. Asignación de patillas de este conector: <ul style="list-style-type: none"> - Patilla 1: Audio IN+ - Patilla 2: Audio IN- - Patilla 3: Toma a tierra - Patilla 4: No conectada - Patilla 5: No conectada - Patilla 6: + 24 V CC < 800 mA - Patilla 7: RS485+ - Patilla 8: RS485-
51	Salida para el amplificador externo	Salida simétrica de 600 ohmios, 0 dBV, en el conector hembra XLR para la conexión con un amplificador externo. Se utiliza como segundo amplificador en casos de modo de dos canales o como amplificador de reserva.
52	Rec out (Salida de grabación)	Salida de grabación de toma RCA. <ul style="list-style-type: none"> - Esta salida proporciona una señal de salida monoaural asimétrica de 350 mV antes del control de volumen PRINCIPAL.
53	Insert in (Entrada de conexión)	Entrada de la etapa del amplificador de potencia. En casi todos los casos esta entrada se conecta directamente al terminal "Insert out" (Salida de conexión) (54), pero es posible conectar un ecualizador u otro equipo de audio entre "Insert out" e "Insert in" (Entrada de conexión). <ul style="list-style-type: none"> - Toma RCA de entrada asimétrica de 0 dBV, 10 kilohmios.
54	Insert out (Salida de conexión)	Salida de la etapa del preamplificador interno. <ul style="list-style-type: none"> - Toma RCA de entrada asimétrica de 0 dBV, 600 ohmios.
56	RESERVADO	No se utiliza.
57	Amp. ext. en terminal 0-100 V	La salida del amplificador de potencia externo opcional se conecta a esta entrada. El amplificador externo se puede utilizar como amplificador de reserva o como segundo amplificador en modo de dos canales. <ul style="list-style-type: none"> - Potencia nominal máxima 7 A (50 Hz a 20 kHz).
58	Terminales de salida zonas 1-6	Terminales de salida de las zonas 1 a 6. Cada zona se puede seleccionar de forma independiente y tiene un terminal de 100-0 V.
59	Terminal de entrada AM/FM	Conjunto de entradas para una antena AM de 300 ohmios y una antena FM de 75 ohmios. Con la unidad se suministra un conector de antena AM y un conector de antena FM.

6.2 Conexiones de adaptador de micrófono

Utilice el adaptador de micrófono conjuntamente con un cable Cat-5 apantallada para conectar una estación de llamada PLE-1CS o PLE-1SCS con el conector RJ45 de entrada 1 (42). No se recomienda el cable Cat-5 no apantallado, ya que puede captar zumbidos.



Figura 6.2: Adaptador de micrófono

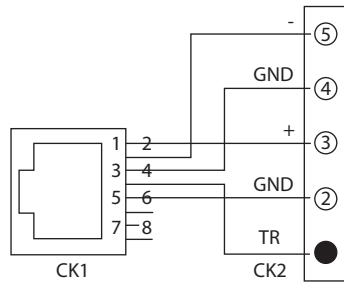


Figura 6.3: Diseño del conector del adaptador de micrófono

6.3 Conexiones de estaciones de llamada

En la figura siguiente se enumeran todos los componentes de la estación de llamada. En esta sección solo se describen los elementos utilizados para conectar la estación de llamada. Para obtener información sobre la configuración y el funcionamiento de la estación de llamada, consulte

- *Configuración del hardware de la estación de llamada, Página 28*
- *Configuración del software de la estación de llamada, Página 29*
- *Funcionamiento de la estación de llamada, Página 45*

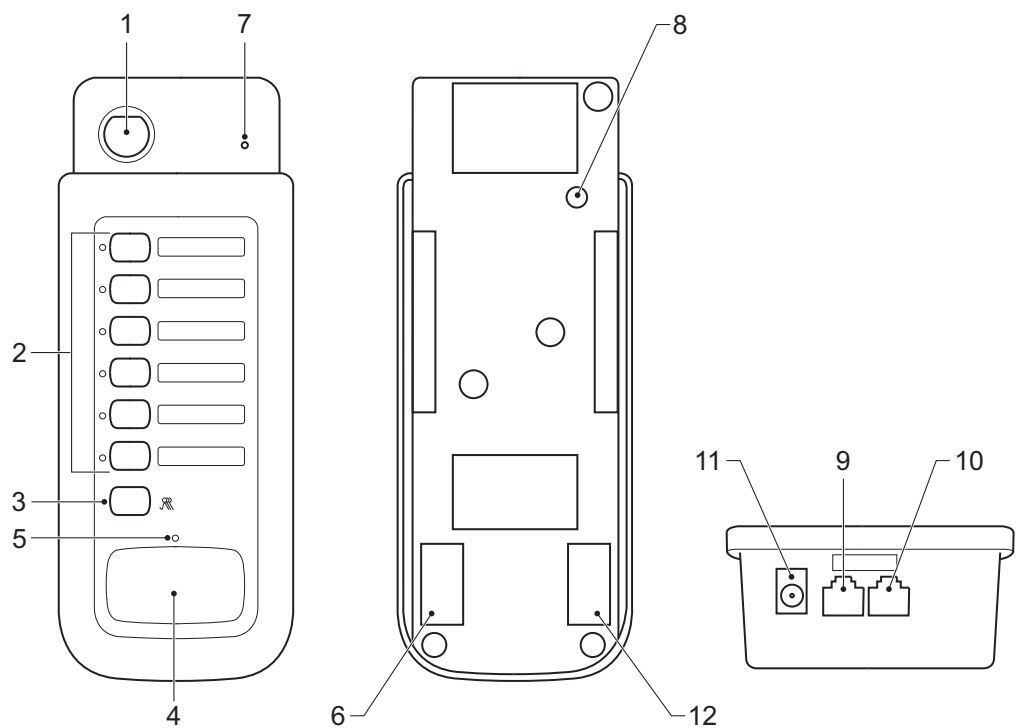


Figura 6.4: Conexiones de la estación de llamada PLN-6CS

Número	Elemento	Descripción
6	Reservado	No se utiliza.
9	Conector RJ45 (entrada)	Utilice un cable Cat-5 normal apantallado o no apantallado para conectar la estación de llamada a la unidad Todo-en-Uno o a la estación de llamada anterior, en cascada.

Número	Elemento	Descripción
10	Conector RJ45 (en bucle)	<p>Utilice un cable Cat-5 normal apantallado o no apantallado para conectar la estación de llamada a la estación de llamada siguiente, en cascada. Los conectores RJ45 (9) y (10) están colocados de forma paralela y es posible intercambiar sus funciones.</p> <p>La última estación de llamada de la cadena debe tener una clavija de terminación en la toma RJ45 libre para obtener el mejor rendimiento de los cables largos. Con cada estación de llamada se suministra una pequeña clavija de terminación parecida a un conector RJ45 normal. Consulte <i>Suministrado con los productos, Página 12</i>.</p> <p>Cuando las estaciones de llamada se conectan en cascada las terminaciones se quedan sin utilizar, ya que solo se termina la última estación de llamada.</p>
11	Conector CC	<p>Conector CC para conectar una fuente de alimentación externa de 24 V CC +/- 10%, > 100 mA. La patilla central es +, el anillo es -. Este conector CC solo se utiliza cuando se usan cables muy largos o hay varias estaciones de llamada conectadas en cascada.</p>
12	Reservado	No se utiliza.

**Nota!**

Se puede conectar en cascada un máximo de seis estaciones de llamada. La longitud de cable máxima a la última estación de llamada es de 600 m y la última estación de llamada debe tener una clavija de terminación insertada en el conector en bucle.

6.4 Conexiones del panel de pared

En esta sección solo se describe la conexión del panel de pared. Para obtener información sobre la configuración y el funcionamiento del panel de pared, consulte:

- *Configuración del panel de pared, Página 33*
- *Funcionamiento del panel de pared, Página 47*

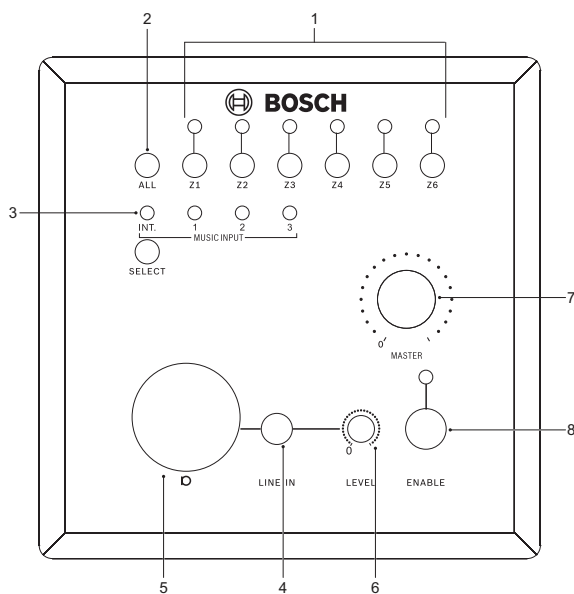


Figura 6.5: Conexiones del panel de pared

Número	Elemento	Descripción
4	Entrada de línea	Una entrada de línea, en un conector de teléfono estéreo de 3,5 mm (1/8 pulg.), para una fuente de música local; por ejemplo, la salida de auriculares de un smartphone. La señal se mezcla con el micrófono en la entrada de micrófono del panel de pared (5) y la señal de cualquier micrófono/línea en las entradas 1-6 de la unidad Todo-en-Uno. La prioridad de señal es la misma que las entradas de música de la unidad Todo-en-Uno. La sensibilidad es de 200 mV asimétrico, estéreo convertido a monoaural, con una impedancia de entrada de 10 kilohmios.
5	Entrada de micrófono	Una entrada de micrófono, en una toma XLR hembra, para un micrófono local. La señal se mezcla con la entrada de línea del panel de pared (4) y la señal de cualquier micrófono/línea en las entradas 1-6 de la unidad Todo-en-Uno. La prioridad de señal es la misma que las entradas de música de la unidad Todo-en-Uno. La sensibilidad es de 2 mV simétrico, con una impedancia de entrada de 600 ohmios. Hay una alimentación fantasma que se puede configurar con un puente interno.
No se muestra en el dibujo	Conector RJ45	El panel de pared se conecta a la unidad Todo-en-Uno mediante un cable Cat-5 terminado en conectores RJ45. El cable se utiliza para la comunicación de datos RS485 y también proporciona alimentación de CC al panel de pared. La toma RJ45 está dentro del panel de pared. Para acceder a ella, retire el panel de control frontal como se describe en <i>Instalar el panel de pared, Página 15</i> . Nota: NO utilice un cubreconector RJ45 para terminar este cable. Puede dar lugar a que el cable no quepa en el dispositivo o que se exceda su radio de curvatura.

7 Configuración

7.1 Configuración de la unidad Todo-en-Uno

En la figura siguiente se enumeran todos los componentes del panel posterior de la unidad Todo-en-Uno. En esta sección solo se describen los elementos utilizados para configurar la unidad Todo-en-Uno. Para obtener información sobre la conexión de la unidad, consulte *Conexiones de la unidad Todo-en-Uno, Página 16*.

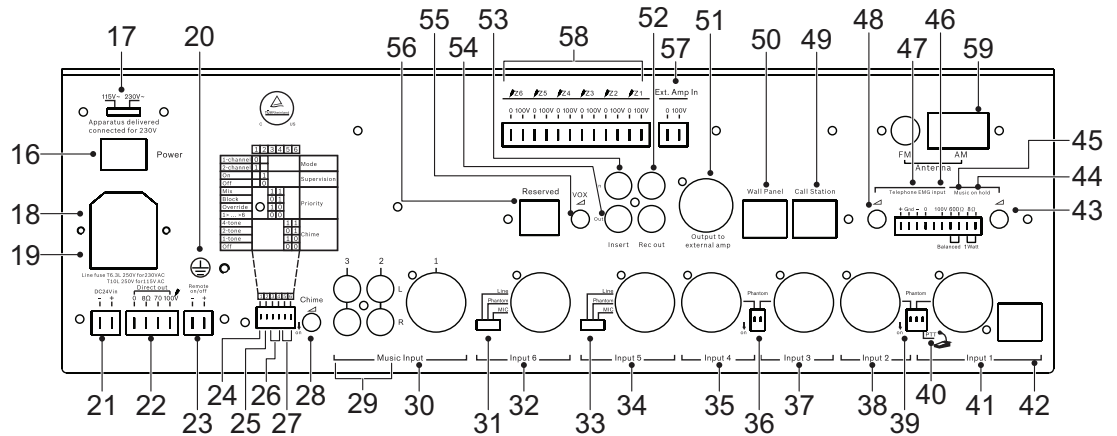


Figura 7.1: Panel posterior

Número	Elemento	Descripción
17	Selector de tensión de la línea de alimentación de red	Un interruptor deslizable para seleccionar desde la tensión de la línea de CA (115 V CA/230 V CA) hasta la tensión de la alimentación de red del país donde se utiliza la unidad.
24	Selección de modo	<ul style="list-style-type: none"> - Un canal (Modo 1): el amplificador de potencia interno sirve de amplificador de potencia para la música y las llamadas. Un amplificador de potencia externo opcional, conectado entre los terminales (51) y (57), actuará como amplificador de reserva si se activa la supervisión del amplificador con el interruptor (25). En modo de un canal, la música se interrumpirá cuando se haga una llamada. - Dos canales (Modo 2): el amplificador de potencia interno sirve de amplificador de potencia para el canal de música, mientras que el amplificador de potencia externo, conectado entre los terminales (51) y (57), sirve de amplificador del canal de llamadas. Si se activa la supervisión con el interruptor (25), el amplificador de potencia interno también servirá de amplificador de reserva para el canal de llamadas. En el modo de dos canales, las llamadas a otra zona no interrumpirán las zonas con música.

Número	Elemento	Descripción
25	Interruptor de supervisión (20 kHz)	<ul style="list-style-type: none"> – Cuando está en posición ON (encendido), se añade un tono piloto inaudible de 20 kHz a la señal de audio y se activa la supervisión del amplificador de potencia. Cuando falla el amplificador de potencia y el tono piloto ya no se detecta, se ilumina el LED de fallo y, si está disponible, el amplificador de reserva asume el control. El umbral de detección del tono piloto en el terminal 100 V es 10 V +3 dB/-1 dB. – Cuando el interruptor de supervisión está en posición OFF (apagado), no hay ningún tono piloto ni se activa la supervisión o el amplificador de reserva. Cuando la supervisión está en posición OFF (apagado), el consumo de potencia y la generación de calor están en su nivel más bajo.
26	Interruptores de prioridad	Se utilizan dos interruptores para establecer la prioridad. Consulte <i>Interruptores de prioridad, Página 27</i> .
27	Interruptores de carrillón	Se utilizan dos interruptores para establecer el tono de carrillón. Consulte <i>Interruptores de carrillón, Página 27</i> . Solo se cambia el carrillón del Micrófono 1, PLE-1CS o PLE-1SCS, en el terminal (42) .
28	Nivel del carrillón	Permite ajustar el nivel de salida del carrillón. Solo se cambia el nivel del carrillón del Micrófono 1, PLE-1CS o PLE-1SCS, en el terminal (42) .
31	Selector de línea/fantasma/micrófono de la entrada 6	Interruptor para seleccionar la sensibilidad y la potencia fantasma de la entrada 6. El modo fantasma solo es válido para la sensibilidad del micrófono (Fantasma: 18 V sin carga).
33	Selector de línea/fantasma/micrófono de la entrada 5	Interruptor para seleccionar la sensibilidad y la potencia fantasma de la entrada 5. El modo fantasma solo es válido para la sensibilidad del micrófono (Fantasma: 18 V sin carga).
36	Interruptor ON/OFF (encendido y apagado) de la alimentación fantasma para las entradas 3 y 4 de forma independiente	Interruptor para establecer la alimentación fantasma en ON (encendido) (Fantasma: 18 V sin carga).
39	Interruptor ON/OFF (encendido y apagado) de la alimentación fantasma para las entradas 1 y 2 de forma independiente	Interruptor para establecer la alimentación fantasma en ON (encendido) (Fantasma: 18 V sin carga).
40	Interruptor "pulsar para hablar" (PTT)	<ul style="list-style-type: none"> – Interruptor PTT establecido en ON (encendido): se desactivará el micrófono conectado al terminal (41), pero una estación de llamada PLE-1CS o PLE-1SCS para todas las llamadas conectada al terminal (42) permite que la voz llegue a todas las zonas y una señal de carrillón opcional. – Interruptor PTT establecido en OFF (apagado): entrada 1 del micrófono activada. Una PLE-1CS o PLE-1SCS conectada no se desactiva sino que se mezcla con la entrada 1 del micrófono, sin señal de carrillón.

Número	Elemento	Descripción
43	Ajuste de nivel MOH	Ajusta el nivel de salida de la señal "Música en espera" en las salidas (44) y (45).
48	Ajuste de nivel de teléfono/emergencia	Ajusta el nivel de salida de la señal de teléfono/emergencia aplicado a las entradas (46) y/o (47). Este ajuste no cambia la sensibilidad de la puerta de entrada (VOX).
55	Nivel de reducción	Atenúa el nivel de música de la fuente de música interna o de las entradas 1-3 de música cuando se activa la función de silenciar prioridad. – La atenuación de reducción es ajustable en el rango de 0 a -60 dB.

7.1.1 Interruptores de prioridad

Dos interruptores (26) para establecer la prioridad de las entradas 1 a 6. La entrada de teléfono/emergencia obtiene máxima prioridad y siempre anula las demás entradas:

Ajuste de interruptor	Prioridad	Observación
00	Serie: 1 > 2 > 3 > 4 > 5 > 6	– La entrada 1 tiene máxima prioridad. – La entrada 6 tiene prioridad mínima.
01	Bloque	– La primera entrada activada tiene prioridad. – Las demás entradas se silencian (bloquean).
10	Punteo	– La última entrada activada tiene prioridad. – Las demás entradas son punteadas.
11	Mezcla	– Sin prioridad. – Todas las entradas son mixtas.

Tabla 7.1: Ajustes de los interruptores de prioridad

7.1.2 Interruptores de carrillón

Dos interruptores (27) para seleccionar el carrillón de la entrada 1 para una PLE-1CS o PLE-1SCS. Las estaciones de llamada PLN-6CS tienen su propio selector de carrillón:

Ajuste de interruptor	Tono	Frecuencia
00	Sin carrillón	
01	Carrillón de 1 tono	554 Hz
10	Carrillón de 2 tonos	554/440 Hz
11	Carrillón de 4 tonos	294/392/495/588 Hz

Tabla 7.2: Ajuste de los interruptores de carrillón

7.2 Configuración del hardware de la estación de llamada

En la figura siguiente se enumeran todos los componentes de la estación de llamada. En esta sección solo se describe la configuración de hardware de la estación de llamada. Para obtener información sobre la conexión y el funcionamiento de la estación de llamada, consulte

- *Conexiones de estaciones de llamada, Página 21*
- *Funcionamiento de la estación de llamada, Página 45*

Las funciones programables de la estación de llamada se explican en *Configuración del software de la estación de llamada, Página 29*.

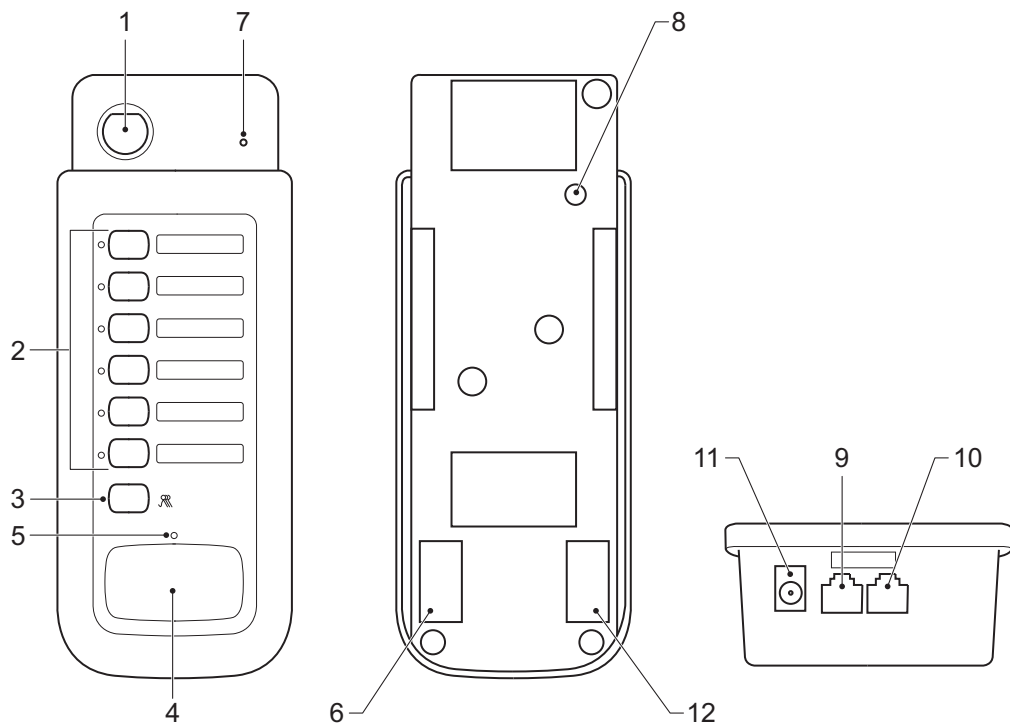


Figura 7.2: Estación de llamada

Número	Elemento	Descripción
8	Ajuste del nivel de salida	Utilice un destornillador pequeño para ajustar el nivel de salida de la estación de llamada. Este ajuste determina el volumen de una llamada en las zonas y es independiente del volumen principal de la unidad Todo-en-Uno para garantizar la entrada de cada llamada.

7.3 Configuración del software de la estación de llamada

7.3.1 ID de estación de llamada

El ID de la estación de llamada en cada estación de llamada se utiliza para establecer las prioridades entre las estaciones de llamada, en función del modo de prioridad que se haya configurado. Solo se puede conectar un máximo de seis estaciones de llamada en cascada a una unidad Todo-en-Uno, por lo que no deben utilizarse los ID 7 y 8. Todas las estaciones de llamada deben tener su propio ID exclusivo.

1. Pulse los botones **PTT** y **Zona 6** simultáneamente durante más de 3 segundos; el LED de hablar y el LED de la zona 6 parpadearán para indicar este modo de configuración.
2. Pulse el botón **Zona 6** reiteradamente para avanzar por la secuencia de ocho configuraciones de ID diferentes. Los LED de las zonas 1-4 muestran el ID seleccionado (0 = LED apagado, 1 = LED encendido).
3. Pulse el botón **PTT** para almacenar el ID seleccionado para esta estación de llamada y salir.

ID de estación de llamada	LED de zona 4	LED de zona 3	LED de zona 2	LED de zona 1
1	0	0	0	1
2	0	0	1	0
3	0	0	1	1
4	0	1	0	0
5	0	1	0	1
6	0	1	1	0
(7)	0	1	1	1
(8)	1	0	0	0

Tabla 7.3: Ajustes de ID de estación de llamada

7.3.2

Sensibilidad del micrófono

El ajuste de la sensibilidad del micrófono establece la ganancia del amplificador del micrófono delante del limitador de señal. El nivel de salida preestablecido (elemento **(8)** en *Configuración del hardware de la estación de llamada, Página 28*) determina el volumen de la salida después del limitador de señal. Tenga en cuenta que se trata de dos cosas diferentes. El nivel de salida establece el volumen máximo de los avisos en las zonas, mientras que el ajuste de sensibilidad compensa las voces con volumen alto o bajo. Las personas que hablan en voz baja o que están lejos del micrófono deben usar una sensibilidad alta. Tenga cuidado a la hora de seleccionar una sensibilidad alta conjuntamente con un nivel de salida alto cuando los altavoces de zona estén cerca de la estación de llamada. Esto puede dar lugar a una retroalimentación acústica (pitido).

1. Pulse los botones **PTT** y **Zona 5** simultáneamente durante más de 3 segundos; el LED de hablar y el LED de la zona 5 parpadearán para indicar este modo de configuración.
2. Pulse el botón **Zona 5** reiteradamente para avanzar por la secuencia de seis configuraciones de sensibilidad diferentes. Los LED de las zonas 1-3 muestran la sensibilidad seleccionada (0 = LED apagado, 1 = LED encendido).
3. Pulse el botón **PTT** para almacenar la sensibilidad seleccionada y salir.

Sensibilidad	LED de zona 3	LED de zona 2	LED de zona 1
1	0	0	1
2	0	1	0
3	0	1	1
4	1	0	0
5	1	0	1
6 (máx.)	1	1	0

Tabla 7.4: Ajustes de sensibilidad del micrófono

7.3.3

Filtro de voz

El filtro de voz elimina las frecuencia más bajas de la señal de voz, presentes sobre todo al hablar cerca del micrófono. Eliminar las frecuencias más bajas reduce el riesgo de sobrecarga del amplificador y, en general, mejora la claridad de la voz.

1. Pulse los botones **PTT** y **Zona 2** simultáneamente durante más de 3 segundos; el LED de hablar y el LED de la zona 2 parpadearán para indicar este modo de configuración.
2. Pulse el botón **Zona 2** para alternar entre una respuesta de frecuencia plana y la respuesta filtrada. El LED de la zona 2 muestra el ajuste de filtro seleccionado (0 = LED apagado, 1 = LED encendido).
3. Pulse el botón **PTT** para almacenar el ajuste de filtro de voz y salir.

Filtro de voz	LED de zona 2	Observación
Respuesta filtrada	0	Corte de graves a 315 Hz (-3 dB), 6 dB/octava
Respuesta plana	1	

Tabla 7.5: Configuración del filtro de voz

7.3.4 Modo de prioridad

Esta configuración determina lo que sucede cuando se conecta más de una estación de llamada a la unidad Todo-en-Uno. Para un comportamiento uniforme, asegúrese de que todas las estaciones de llamada conectadas utilicen la misma configuración.

1. Pulse los botones **PTT** y **Zona 4** simultáneamente durante más de 3 segundos; el LED de hablar y el LED de la zona 4 parpadearán para indicar este modo de configuración.
2. Pulse el botón **Zona 4** reiteradamente para avanzar por la secuencia de cuatro modos de prioridad diferentes. Los LED de las zonas 1-3 muestran el modo de prioridad seleccionado (0 = LED apagado, 1 = LED encendido).
3. Pulse el botón **PTT** para almacenar el modo de prioridad seleccionado y salir.

Modo de prioridad	LED de zona 3	LED de zona 2	LED de zona 1
Prioridad en serie: 1>2>3>4>5>6, la estación de llamada 1 tiene máxima prioridad	0	0	1
Bloqueo de prioridad: la estación de llamada activa conserva la prioridad	0	1	0
Modo de puenteo: la última estación de llamada tendrá prioridad	0	1	1
Modo mixto: todas las estaciones de llamada tienen la misma prioridad y el audio es mixto	1	0	0

Tabla 7.6: Configuración del modo de prioridad

7.3.5 Selección de carrillón

Esta configuración permite seleccionar el tipo de carrillón al principio de una llamada para atraer la atención del público y que este no se pierda las primeras palabras del aviso.

1. Pulse los botones **PTT** y **Zona 3** simultáneamente durante más de 3 segundos; el LED de hablar y el LED de la zona 3 parpadearán para indicar este modo de configuración.
2. Pulse el botón **Zona 3** reiteradamente para avanzar por la secuencia de cuatro configuraciones de carrillón diferentes. Los LED de las zonas 1 y 2 muestran el ajuste de carrillón (0 = LED apagado, 1 = LED encendido).
3. Pulse el botón **PTT** para almacenar el ajuste de carrillón seleccionado y salir.

Configuración de carrillón	LED de zona 2	LED de zona 1
Sin carrillón	0	0
Carrillón de 1 tono (554 Hz)	0	1
Carrillón de 2 tonos (554/440 Hz)	1	0
Carrillón de 4 tonos (294/392/495/588 Hz)	1	1

Tabla 7.7: Configuración de la selección de carrillón

7.3.6

Creación de grupos de zonas

Esta configuración crea conjuntos de zonas que se asignan a un solo botón de zona para acelerar la selección de zonas que normalmente se abordan conjuntamente. Tenga presente que, cuando se asigna un grupo de zonas a un botón de zona, este no estará disponible para la selección directa de esa zona.

1. Pulse los botones **PTT** y **Zona 1** simultáneamente durante más de 3 segundos; los LED de las zonas 1-6 parpadearán para indicar este modo de configuración.
2. Pulse un botón (de entre los botones **Zona 1-6**) para almacenar el ajuste del grupo de zonas. Los LED de las **Zonas 1-6** vuelven a parpadear. Seleccione las zonas necesarias para este grupo de zonas.
3. Pulse el botón **PTT** para almacenar los grupos de zonas creados y salir.

7.4 Configuración del panel de pared

En esta sección solo se describe la configuración del panel de pared. Para obtener información sobre la conexión y el funcionamiento del panel de pared, consulte:

- Conexiones del panel de pared, *Página 23*
- Funcionamiento del panel de pared, *Página 47*

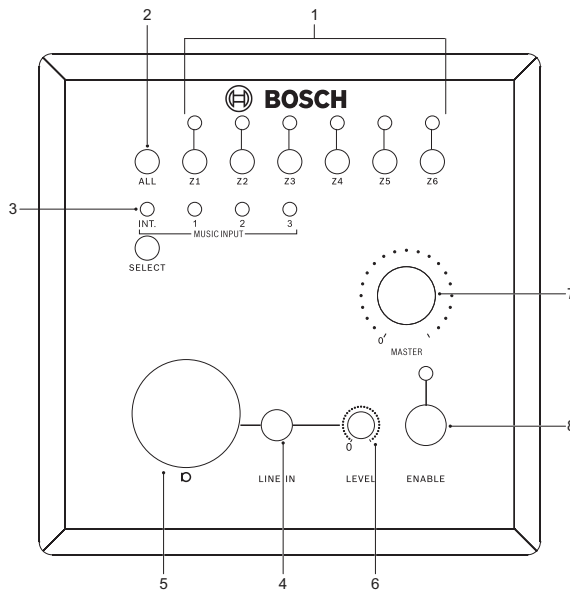


Figura 7.3: Fig. 8-5

Número	Elemento	Descripción
6	Control de nivel	Se utiliza para ajustar el nivel de salida de las entradas de línea y micrófono del panel de pared a la unidad Todo-en-Uno.
No se muestra en el dibujo	Conector de puente de 2 patillas	El panel de pared tiene un conector de puente de 2 patillas interno para seleccionar la alimentación fantasma correspondiente al micrófono conectado al conector XLR. Para acceder al puente, retire el panel de control frontal como se describe en <i>Instalar el panel de pared, Página 15</i> . <ul style="list-style-type: none"> - Puente conectado: alimentación fantasma ON (encendida). - Puente retirado: alimentación fantasma OFF (apagada).

8 Funcionamiento

8.1 Funcionamiento de la unidad Todo-en-Uno

En las figuras siguientes se enumeran todos los componentes de los paneles posterior y frontal del sistema Todo-en-Uno. En esta sección solo se describen los elementos utilizados para el funcionamiento del sistema Todo-en-Uno. Para obtener información sobre la conexión y la configuración del sistema, consulte:

- Conexiones de la unidad Todo-en-Uno, Página 16
- Configuración de la unidad Todo-en-Uno, Página 25

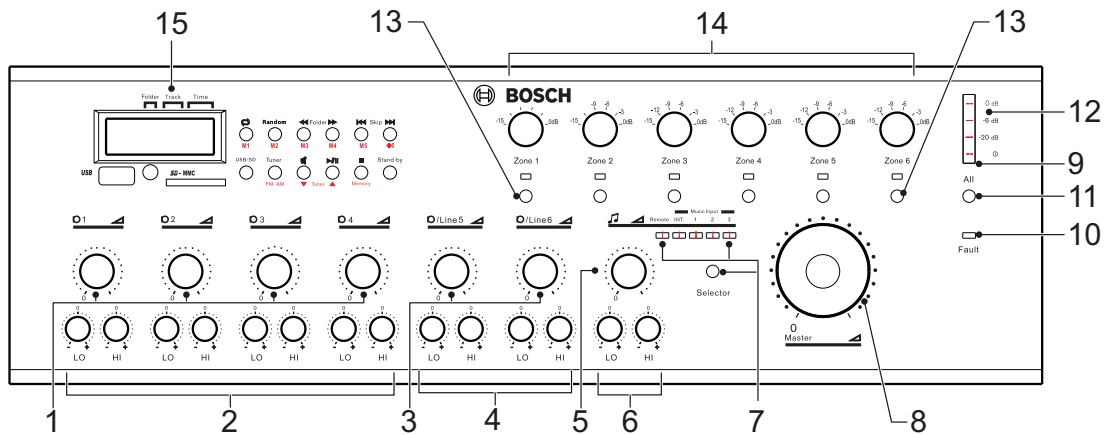


Figura 8.1: Panel frontal

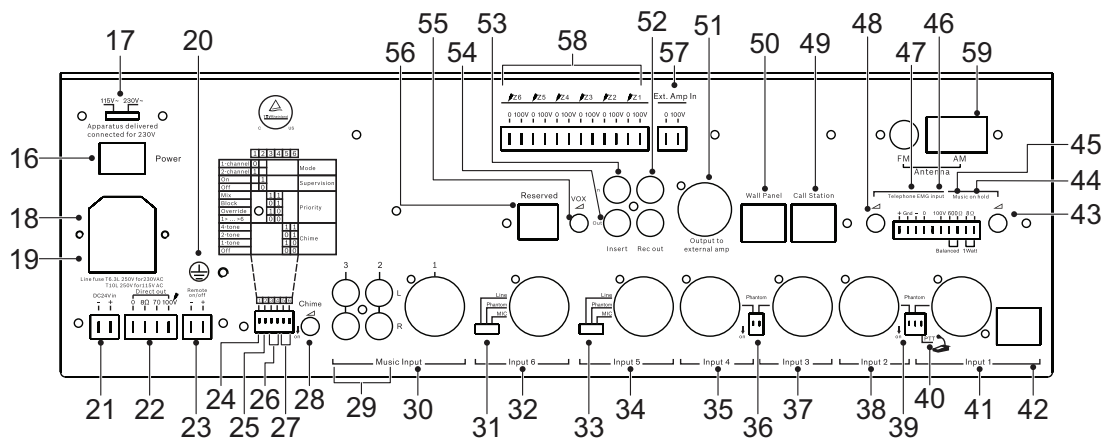


Figura 8.2: Panel posterior

Número	Elemento	Descripción
1	Control de nivel de las entradas 1-4	Mando giratorio para ajustar los niveles de las señales de micrófono 1-4.
2	Control de frecuencia HI/LO (alto/bajo) para las entradas 1-4	Un mando giratorio empotrado con un freno central para ajustar las frecuencias altas y bajas de las señales de micrófono 1-4. Para acceder al mando, retire el encarte. Rango de control: <ul style="list-style-type: none"> - LO (bajo) = 100 Hz ± 8 dB - HI (alto) = 10 kHz ± 8 dB

Número	Elemento	Descripción
3	Control de nivel de las entradas 5-6	Mando giratorio para ajustar los niveles de las señales de micrófono/línea 5-6.
4	Control de frecuencia HI/LO (alto/bajo) para las entradas 5-6	Un mando giratorio empotrado con un freno central para ajustar las frecuencias altas y bajas de las señales de micrófono 5-6. Para acceder al mando, retire el encarte. Rango de control: <ul style="list-style-type: none"> - LO (bajo) = 100 Hz ± 8 dB - HI (alto) = 10 kHz ± 8 dB
5	Control de nivel de música	Un mando giratorio para ajustar el nivel de la fuente de música seleccionada.
6	Control HI/LO (alto/bajo) para las entradas de música 1-3	Un mando giratorio empotrado con un freno central para ajustar las frecuencias altas y bajas de la fuente de música seleccionada. Para acceder al mando, retire el encarte. Rango de control: <ul style="list-style-type: none"> - LO (bajo) = 100 Hz ± 8 dB - HI (alto) = 10 kHz ± 8 dB
7	Selector e indicadores de fuente de música	Pulse el botón Selector reiteradamente para seleccionar de forma secuencial entre la fuente de música interna (SD/USB/sintonizador) y una de las tres entradas de música del panel posterior. Un LED de color verde muestra la fuente seleccionada. Cuando se conecta un panel de pared PLN-4S6Z y se activa para que asuma el control, el LED Remoto está en posición ON (encendido). Al pulsar el botón Selector primero se desactivará el panel de pared y después se cambiará a la siguiente entrada de música. Con el botón Selector es posible seleccionar el reproductor de música interna con y sin el control del panel de pared. Para las demás entradas de música, el control del panel de pared se activa desde el propio panel de pared.
8	Control principal del volumen	Un mando giratorio para ajustar la señal de salida general de la unidad. <ul style="list-style-type: none"> - El control de volumen principal no afecta al volumen de la estación de llamada PLN-6CS ni al volumen de la señal de teléfono/emergencia. La PLN-6CS tiene su propia configuración de volumen que debe definirse con un nivel de claridad máximo. La entrada de teléfono/emergencia también tiene su propio ajuste de volumen (48). - El nivel de volumen de las demás entradas se controla mediante el control de volumen principal de la unidad Todo-en-Uno o del panel de pared.
9	LED de alimentación	El LED verde de alimentación indica encendido.

Número	Elemento	Descripción
10	LED de fallo	El LED de fallo se enciende de color ámbar para indicar que el circuito de detección del tono piloto no encuentra ningún tono piloto en la salida del amplificador interno o externo. Esto tendrá lugar cuando la unidad esté en modo de supervisión; consulte el elemento (25) en <i>Configuración de la unidad Todo-en-Uno, Página 25</i> . Nota: El sistema Todo-en-Uno Plena no está certificado para fines de alarma de voz. Cuando no exista un motivo especial para supervisar el amplificador integrado o externo, se recomienda apagar la supervisión para reducir el consumo energético del dispositivo.
11	Interruptor e indicador Todo (zonas)	Cuando se pulsa el interruptor Todo , se activan todas las zonas y se iluminan los LED de zona de todas las salidas
12	Medidor VU LED	Indica el nivel de la señal de salida. La precisión se sitúa entre +0 / -3 dB, donde: <ul style="list-style-type: none"> - 0 dB = rojo - -6 dB = ámbar - -20 dB = ámbar - Encendido = verde
13	Interruptores de selección e indicadores de zonas 1 - 6	Pulse un interruptor para seleccionar una zona de salida. Cada zona se puede seleccionar de forma independiente. Cuando se selecciona una zona, se enciende el LED verde correspondiente y las señales de audio se dirigen a esa zona. Si la llamada se realiza desde una estación de llamada con zonas seleccionadas de forma local, o cuando se detecta una señal en la entrada de teléfono/emergencia, parpadearán los LED verdes de todas las zonas abordadas. Cuando finaliza una llamada, la zona vuelve a su estado anterior.
14	Atenuadores de salida de zona	Mandos giratorios para atenuar de forma independiente el nivel de salida de cada zona, utilizando los pasos de atenuación siguientes: 0 dB / -3 dB / -6 dB / -9 dB / -12 dB / -15 dB.
15	Fuente de música integrada	La fuente de música consta de un sintonizador AM/FM y un reproductor de tarjetas USB/SD. Consulte <i>Unidad de música interna, Página 37</i> .
16	Interruptor de alimentación	Enciende y apaga la unidad: <ul style="list-style-type: none"> - I = unidad de alimentación ON (encendida) - 0 = unidad de alimentación OFF (apagada) - ¡Precaución! Posible riesgo de daño a la unidad. Antes de conectar la alimentación, asegúrese siempre de que el selector de tensión (17) (panel posterior de la unidad) esté establecido en la tensión correspondiente al país.

8.2 Unidad de música interna

La unidad Todo-en-Uno contiene una unidad de música interna que incluye un reproductor USB/SD MP3 y un sintonizador FM/AM. La pantalla LCD muestra el estado de funcionamiento de la unidad. Hay 12 botones del panel frontal para las funciones operativas. Además, el mando a distancia por infrarrojos (IR) también se puede utilizar para controlar la unidad de fuente de audio.

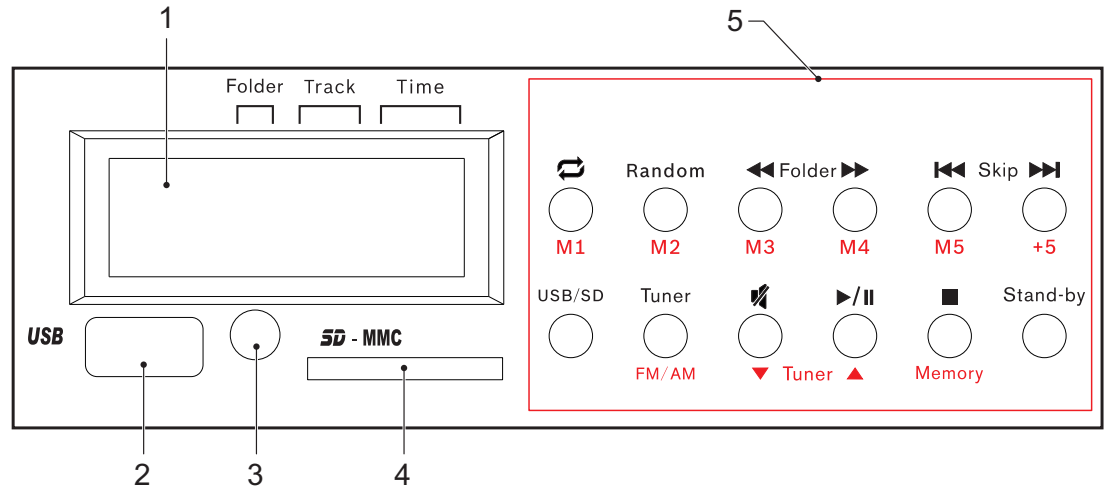


Figura 8.3: Módulo de fuente de audio

1. Pantalla USB/SD/SINTONIZADOR, *Página 38*
2. Conector USB, *Página 38*
3. Sensor de mando a distancia IR, *Página 38*
4. Ranura de tarjeta SD, *Página 39*
5. Reproductor de música, *Página 39*

Cada elemento se explica en las secciones siguientes.

8.2.1 Pantalla USB/SD/SINTONIZADOR

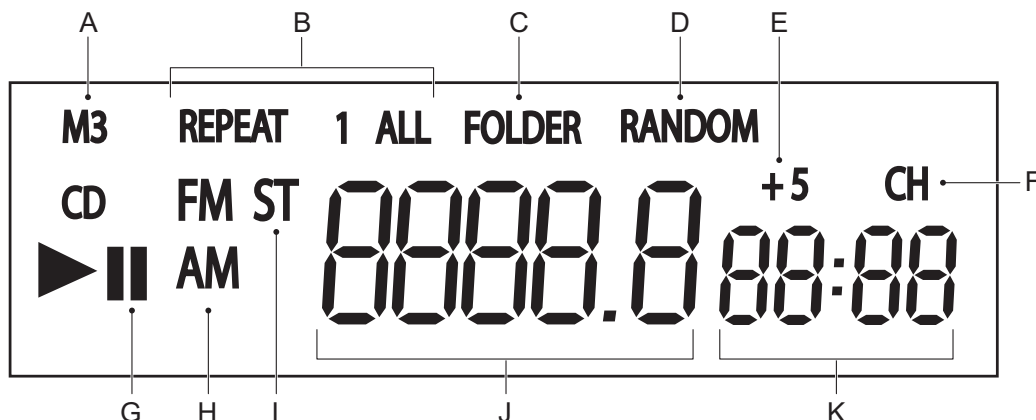


Figura 8.4: Pantalla LCD de SD/USB/SINTONIZADOR (1)

- (A) Indicador MP3
- (B) Indicador Repetir 1 canción o Repetir todo
- (C) Indicador Repetir carpeta
- (D) Indicador Aleatorio
- (E) Indicador de ajuste predeterminado +5
- (F) Indicador CH (canal)
- (G) Estado Reproducción o Pausa
- (H) Indicador de banda de radio
- (I) Indicador estéreo Radio FM
- (J) Frecuencia o número de canción o número de carpeta
- (K) Tiempo de duración de canción o estado predeterminado

8.2.2 Conector USB

Utilice solo una tarjeta de memoria o unidad flash USB con un consumo de corriente máximo de 500 mA. No conecte discos duros USB. El tamaño de memoria máximo admitido es de 32 GB.

Para utilizar el conector USB (2):

1. enchufe la unidad flash USB en el conector USB.
2. Pulse **En espera** para encender la fuente de música y/o pulse **USB/SD** para seleccionar el dispositivo USB.
3. Mientras el reproductor de música lee el contenido del dispositivo USB, en la pantalla LCD parpadea el texto "USB".
 - Si la lectura del contenido es correcta, se reproducirá la primera pista que se encuentre.
 - Si la lectura del contenido no es correcta, en la pantalla LCD aparecerá el texto "ninguno".
4. Cuando finaliza la reproducción desde la unidad flash USB, el reproductor reanuda la reproducción desde el sintonizador de forma automática.

8.2.3 Sensor de mando a distancia IR

El sensor IR (3) recibe una señal IR desde el mando a distancia suministrado con la unidad. La distancia máxima en un campo abierto es de 10 m y se requiere visibilidad directa.

8.2.4 Ranura de tarjeta SD

Utilice solo tarjetas SD de alta capacidad (HCSD) de hasta 32 GB para esta unidad.

Para utilizar la ranura de la tarjeta SD (4):

1. Inserte la tarjeta SD en la ranura para tarjetas SD.
2. Pulse **En espera** para encender la fuente de música y/o pulse **USB/SD** para seleccionar el dispositivo SD.
3. Mientras el reproductor de música lee el contenido de la tarjeta SD, en la pantalla LCD parpadea el texto "SD":
 - Si la lectura del contenido es correcta, se reproducirá la primera pista que se encuentre.
 - Si la lectura del contenido no es correcta, en la pantalla LCD aparecerá el texto "ninguno".
4. Cuando finaliza la reproducción desde la tarjeta SD, el reproductor reanuda la reproducción desde el sintonizador de forma automática.



Nota!

El conector USB y la ranura para tarjetas SD admite dispositivos de hasta 32 GB en formato FAT32 o hasta 4 GB en formato FAT16. Los archivos MP3 pueden tener entre 32 y 320 kbps.







8.2.5 Reproductor de música

En la tabla a continuación se explican las funciones generales del botón de reproductor de música. Para obtener la ubicación de cada botón, consulte el elemento **5** de la Sección *Unidad de música interna, Página 37*.

Botón	Función	Instrucciones
En espera	Apagar o encender el reproductor de audio	Pulse el botón En espera para encender el reproductor de audio. La unidad reanuda la reproducción desde el último estado en el que se encontraba antes de que se apagara la unidad. Este estado aparecerá en la pantalla LCD. Pulse otra vez el botón en espera para apagar el reproductor. La pantalla LCD se apagará y se cancelarán todas las demás funciones.
USB/SD	Botón de selección de USB/SD	Pulse el botón USB/SD para seleccionar entre USB o la tarjeta SD.
Sintonizador	Botón de selección de sintonizador	Pulse el botón Sintonizador para seleccionar el modo de sintonizador.

Tabla 8.1: Funciones generales del botón de la unidad de audio

En la tabla a continuación se explican las funciones del botón que se utilizan cuando el reproductor de música está en modo de reproducción MP3. Para obtener la ubicación de cada botón, consulte el elemento **5** de la Sección *Unidad de música interna, Página 37*.

Botón	Función	Instrucciones
	Repetir reproducción	<p>Para repetir la reproducción de una o varias canciones del dispositivo USB o SD:</p> <ul style="list-style-type: none"> – Pulse el botón Repetir para repetir la reproducción de la canción actual. En la pantalla LCD aparece "REPETIR 1". – Pulse otra vez el botón Repetir para repetir la reproducción de la carpeta actual. En la pantalla LCD aparece "REPETIR CARPETA". – Pulse otra vez el botón Repetir para repetir la reproducción de todas las canciones del dispositivo. En la pantalla LCD aparece "REPETIR TODO". – Pulse otra vez el botón Repetir para cancelar la función de repetición de reproducción.
Aleatorio	Reproducción aleatoria	<p>Modo aleatorio:</p> <ul style="list-style-type: none"> – Pulse el botón Aleatorio para reproducir de forma aleatoria todas las canciones del dispositivo USB/SD seleccionado. En la pantalla LCD aparece "ALEATORIO". – Pulse otra vez el botón Aleatorio para cancelar la reproducción aleatoria.
	Carpeta anterior	Utilice el botón Carpeta anterior para volver a la carpeta anterior.
	Carpeta siguiente	Utilice el botón Carpeta siguiente para ir a la carpeta siguiente.
	Saltar atrás	Pulse brevemente el botón Saltar atrás para saltar rápidamente a la pista anterior. Pulse el botón Saltar atrás (durante al menos 2 segundos) para una reproducción rápida hacia atrás.
	Saltar adelante	Pulse brevemente el botón Saltar adelante para saltar rápidamente a la pista siguiente. Pulse el botón Saltar adelante (durante al menos 2 segundos) para una reproducción rápida hacia adelante.
	Silenciar sonido	Pulse el botón Silenciar para silenciar el reproductor de música. Pulse otra vez el botón Silenciar para cancelar la acción de silenciar.



Botón	Función	Instrucciones
	Iniciar o pausar la reproducción de música	<ul style="list-style-type: none"> – Pulse el botón Reproducir/Pausa para iniciar la reproducción de música. – Pulse otra vez el botón Reproducir/Pausa para poner la reproducción de música en pausa. – Cuando se pulsa el botón Reproducir/Pausa para reanudar la reproducción de música, esta comienza a reproducirse desde el lugar donde se detuvo la pista al hacer la pausa.
	Parar la reproducción de música	Pulse el botón Parar para detener la reproducción de música. En la pantalla LCD aparece el número total de canciones y carpetas.

Tabla 8.2: Funciones del botón Reproducir MP3

Los botones siguientes se utilizan cuando el reproductor de música está en modo de sintonizador FM/AM. Para obtener la ubicación de cada botón, consulte el elemento 5 de la sección *Unidad de música interna, Página 37*.

Botón	Función	Instrucciones
AM/FM	Cambio entre las bandas FM y AM/ selección de modo de región	<ul style="list-style-type: none"> – Para alternar entre las bandas FM/AM, pulse el botón FM/AM. En la pantalla LCD aparecerá "AM" o "FM". – Para seleccionar otro modo de región, pulse FM/AM durante más de 3 segundos; en la pantalla LCD aparecerá "EUR" o "EE. UU.". Cambie el ajuste actual pulsando Saltar adelante y después pulse Memoria para guardar este ajuste. Esto cambiará el soporte de sintonización para buscar emisoras de radio. Otras regiones pueden aplicar el estándar de EE. UU. o europeo.
Sintonizador	Sintonización fina / búsqueda de frecuencias de radio FM/AM	<ul style="list-style-type: none"> – Para una fina sintonización de una frecuencia FM/AM, utilice los botones Sintonizador arriba y abajo. – Para buscar frecuencias FM/AM, pulse los botones Sintonizador arriba o abajo durante al menos 2 segundos para iniciar una búsqueda automática. La búsqueda se detiene cuando el sintonizador FM/AM encuentra una emisora de radio con una frecuencia potente.
Memoria	Configuración de carrillón	Guarda el modo FM/AM y las frecuencias preseleccionadas M1-M10.

Botón	Función	Instrucciones
M1-M5	Preselección	<p>Cinco botones de preselección de frecuencias. Para definir una preselección de frecuencias:</p> <ol style="list-style-type: none"> 1) Busque y retenga la frecuencia. 2) Pulse el botón Memoria. 3) Pulse un botón de preselección (Mx) durante más de 1 segundo. <p>Para recuperar una emisora de radio preseleccionada, pulse Mx para las preselecciones M1-M5.</p>
+5	Preselección	<p>Botón de preselección de frecuencias 6-10. Para definir una preselección de frecuencias 6-10:</p> <ol style="list-style-type: none"> 1) Busque y retenga la frecuencia. 2) Pulse el botón Memoria. 3) Pulse el botón +5. 4) Pulse un botón de preselección (Mx) durante más de 1 segundo. <p>Para recuperar una emisora de radio preseleccionada, pulse +5 y después Mx para las preselecciones M6-M10.</p>

Tabla 8.3: Funciones del botón Sintonizador FM/AM

8.2.6

Funciones de los botones del mando a distancia

En la ilustración siguiente se muestra el diseño de los botones de funciones del mando a distancia.

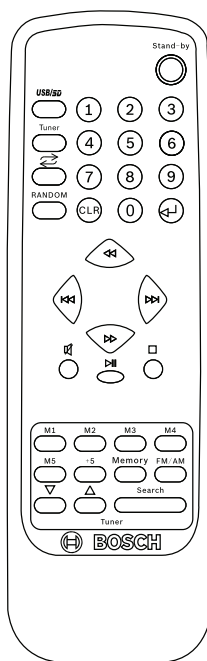


Figura 8.5: Funciones del mando a distancia

Todas las funciones de los botones del mando a distancia coinciden con las descritas para el reproductor de música, excepto los botones siguientes que solo están disponibles en el mando a distancia. Consulte *Reproductor de música*, Página 39.

Botón	Función	Instrucciones
0 - 9 + Intro	Seleccionar el número específico de una canción o una frecuencia de radio	<p>En modo de reproducción USB/SD: Utilice los botones numéricos para introducir el número de canción que desea reproducir. Los dos primeros dígitos seleccionan la carpeta; los tres dígitos siguientes seleccionan la canción. A continuación, pulse Intro para iniciar la reproducción.</p> <p>En modo de sintonizador: Utilice los botones numéricos para introducir la frecuencia de la emisora de radio y, a continuación, pulse Intro para sintonizar esa frecuencia. Si la frecuencia no es válida, el sintonizador vuelve a su estado anterior.</p>
CLR	Borrar selección	Pulse CLR para cancelar el proceso de selección de un número de canción específico o de radiofrecuencia, y volver al estado anterior.
Buscar	Buscar y guardar emisoras de radio	En modo de sintonizador: pulse Buscar durante más de 5 segundos; el sintonizador comenzará la búsqueda de emisoras de radio y guardará las diez primeras emisoras en M1-M10. Al pulsar cualquier tecla se interrumpe el proceso de búsqueda.

Tabla 8.4: Funciones de los botones del mando a distancia

8.3 Funcionamiento de la estación de llamada

En la figura siguiente se enumeran todos los componentes de la estación de llamada. En esta sección solo se describe el funcionamiento de la estación de llamada. Para obtener información sobre la conexión y configuración de la estación de llamada, consulte:

- *Conexiones de estaciones de llamada, Página 21*
- *Configuración del hardware de la estación de llamada, Página 28*
- *Configuración del software de la estación de llamada, Página 29*

La estación de llamada PLN-6CS se utiliza para emitir avisos en zonas seleccionadas del sistema Todo-en-Uno.

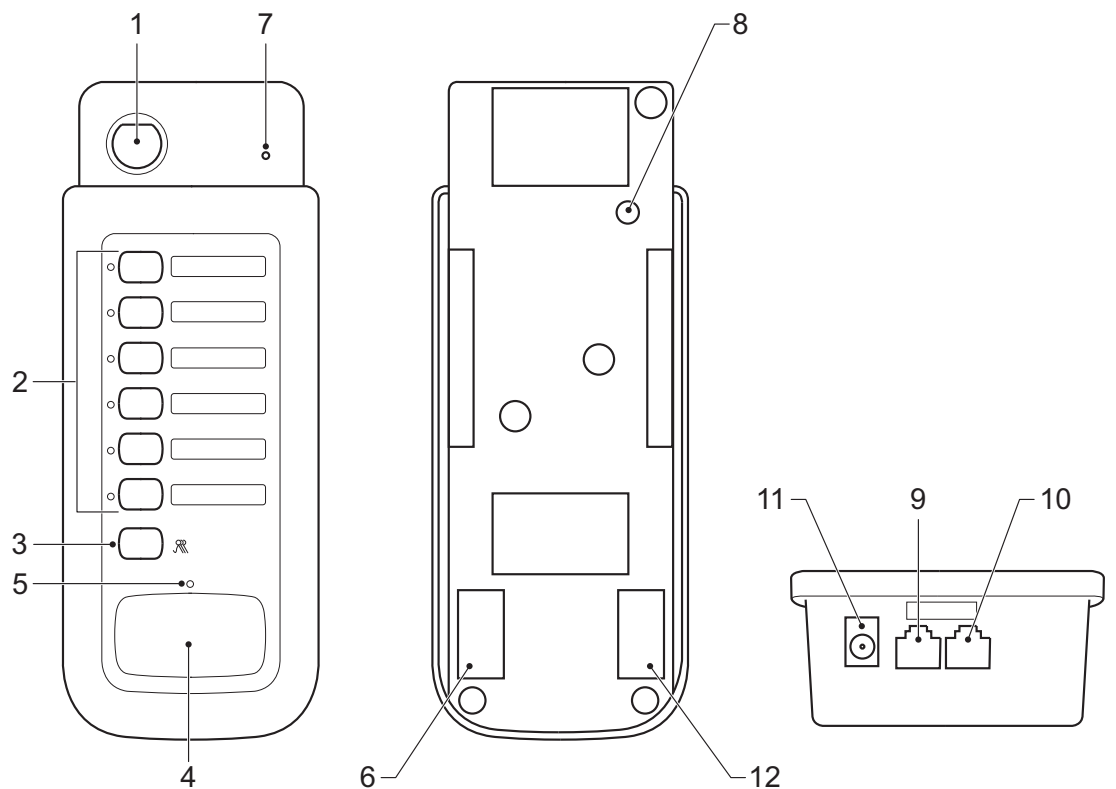


Figura 8.6: Funciones de la estación de llamada PLN-6CS

Número	Elemento	Descripción
1	Micrófono de condensador de cuello flexible	Un micrófono unidireccional de alta calidad.
2	Botones de zonas/LED de zonas (1-6)	<ul style="list-style-type: none"> - Para seleccionar una zona, pulse el botón de zona y se encenderá el LED de zona correspondiente. - Para anular la selección de una zona, pulse otra vez el botón de zona y el LED de zona se apagará.

Número	Elemento	Descripción
3	Botón Llamada general	<ul style="list-style-type: none"> - Para seleccionar todas las zonas, pulse el botón Llamada general y se encenderán todos los LED de zonas. - Para anular la selección de todas las zonas seleccionadas, pulse otra vez el botón Llamada general y se apagarán todos los LED de zonas.
4	Botón Pulsar para hablar (PTT)	<ul style="list-style-type: none"> - Cuando se pulsa el botón PTT y no hay otras llamadas de mayor prioridad activas desde otra estación de llamada o desde la entrada de teléfono/emergencia, se hará una llamada a las zonas seleccionadas. Se encenderá el LED verde de hablar durante la llamada. Si en esta estación de llamada se ha configurado un carrillón de atención, la llamada comenzará con este carrillón y el LED de hablar parpadeará durante el carrillón para indicar que debemos esperar antes de hablar. Los indicadores de zona de las zonas abordadas de la unidad Todo-en-Uno parpadearán durante la llamada. La llamada se detiene al soltar el botón PTT. - Cuando se pulsa el botón PTT pero el sistema esté ocupado con otra llamada de mayor prioridad, la estación de llamada esperará y el LED de hablar se encenderá de color ámbar. Cuando finalice la llamada de mayor prioridad, la estación de llamada proseguirá con la llamada y el LED de hablar cambiará al color verde. Cuando se suelte el botón PTT antes de finalizar la llamada de mayor prioridad, la llamada se cancelará. - Cuando se pulsa el botón PTT pero no se han seleccionado zonas, el LED de hablar se enciende de color ámbar. Cuando se mantiene pulsado el botón PTT y no hay otras llamadas de mayor prioridad activas, se utiliza automáticamente la selección de zona anterior una vez que transcurren 3 segundos y el LED de hablar cambia al color verde.
5	LED de hablar	<p>El LED de hablar indica el estado de la estación de llamada:</p> <ul style="list-style-type: none"> - Apagado: no hay actividad en la estación de llamada. - Ámbar: el sistema está ocupado o no hay zonas seleccionadas. - Verde: llamada activa; el usuario puede hablar. - Verde parpadearante: llamada activa con carrillón de atención.
7	LED de alimentación	<ul style="list-style-type: none"> - El LED de color verde encendido indica encendido. - El LED de color verde apagado indica apagado.

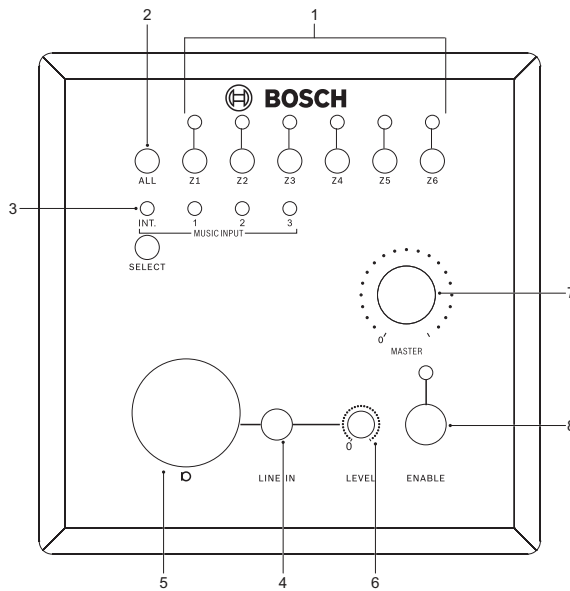
8.4 Funcionamiento del panel de pared

En esta sección solo se describe el funcionamiento del panel de pared. Para obtener información sobre la conexión y la configuración del panel de pared, consulte:

- Conexiones del panel de pared, Página 23
- Configuración del panel de pared, Página 33

El panel de pared PLN-4S6Z se utiliza para controlar a distancia la unidad Todo-en-Uno. El panel de pared se conecta a la unidad Todo-en-Uno con un cable Cat-5 y puede asumir el control operativo de la unidad Todo-en-Uno. Al pulsar el botón de activación se alterna entre el control mediante el panel frontal de la unidad Todo-en-Uno o el control a través del panel de pared. En el panel de pared se puede seleccionar una fuente de música y las zonas que la recibirá, y se puede controlar el volumen principal.

También proporciona una entrada de micrófono y línea con control de nivel como una entrada remota del sistema Todo-en-Uno.



Número	Elemento	Descripción
1	Botones de zonas 1-6/LED de zonas 1-6	<ul style="list-style-type: none"> - Para seleccionar una zona, pulse el botón de zona y se encenderá el LED de zona correspondiente. - Para anular la selección de una zona, pulse otra vez el botón de zona y el LED de zona se apagará.
2	Botón Llamada general	<ul style="list-style-type: none"> - Para seleccionar todas las zonas, pulse el botón Todo y se encenderán todos los LED de zonas. - Para anular la selección de todas las zonas seleccionadas, pulse otra vez el botón Todo y se apagará todos los LED de zonas.
3	Selector de fuente de música	Pulse el botón SELECCIONAR reiteradamente para seleccionar entre el reproductor de música interna de la unidad Todo-en-Uno (USB/SD/Sintonizador) y las entradas de música 1-3. El LED correspondiente se encenderá para mostrar la selección.

Número	Elemento	Descripción
7	Volumen principal remoto	Utilice el mando de volumen Principal remoto para cambiar el nivel de volumen principal de la unidad Todo-en-Uno. El mando de volumen principal remoto solo funciona cuando se activa en el panel de pared con el botón Activación (7) o cuando se ha activado al establecer el selector de música de la unidad Todo-en-Uno (7) como Remoto .
8	Botón de activación	<ul style="list-style-type: none"><li data-bbox="598 449 1441 512">– Para activar el panel de pared, pulse el botón Activación y se encenderá el LED correspondiente.<li data-bbox="598 519 1441 551">– Para desactivar el panel, pulse otra vez el botón Activación.<li data-bbox="598 557 1441 732">– El LED de activación de color verde parpadeará rápidamente (5 Hz) cuando haya una señal de mayor prioridad activa en la unidad Todo-en-Uno. Puede ser una señal en la entrada de teléfono/emergencia o procedente de una estación de llamada. El LED de activación parpadeará lentamente (1 Hz) cuando esté desactivado.

9 Solución de problemas

Problema	Causa posible	Solución posible
Dispositivo de almacenamiento USB/SD no detectado	El dispositivo no cumple las especificaciones de almacenamiento masivo de USB.	Utilice un dispositivo que cumpla la clase de almacenamiento masivo de USB. Nota: no se admiten algunos reproductores de audio, incluidos en la clase de dispositivos de imágenes. Tampoco se detectan algunos lectores de tarjeta flash.
	Se está utilizando un concentrador USB.	Algunos concentradores USB no funcionan correctamente. Si ese es el caso, pruebe con otro concentrador USB o conecte el dispositivo de almacenamiento directamente al puerto USB. Nota: si se conectan varios dispositivos de almacenamiento USB a través de un concentrador USB, solo se reconocerá uno de ellos.
	Formato no admitido.	Utilice solo el formato FAT16 o FAT32.
	La conexión a la unidad finaliza debido a una sobrecarga actual de la fuente de alimentación del puerto USB.	Espere algunos minutos. La corriente máxima permitida para esta unidad es de 500 mA. Utilice solo dispositivos de almacenamiento USB que cumplan estos estándares. Si el puerto USB sufre un cortocircuito prolongado, resultará dañado.
	La partición de la tarjeta SD o del dispositivo USB no es correcta.	Vuelva a formatear el dispositivo USB o la tarjeta SD con un equipo que sepa que produce el resultado deseado.
No se pueden reproducir pistas MP3 o AAC	Formato no admitido.	Consulte los formatos admitidos en la sección <i>Unidad de música interna, Página 37</i> . Nota: se admite el formato MP3 hasta 320 kbps.

Problema	Causa posible	Solución posible
	Los archivos están protegidos contra la copia.	Los archivos protegidos contra la copia no se pueden reproducir en esta unidad.
No hay salida de sonido	Los cables de audio están sueltos y/o no están correctamente conectados.	Asegúrese de que los cables de audio estén correctamente conectados a la unidad.
	El mezclador de audio no funciona correctamente.	Compruebe los ajustes del selector de fuente de música y de volumen del mezclador de audio.
	Se ha desactivado la alimentación fantasma para un micrófono electret o de condensador.	Active la fuente de alimentación fantasma o utilice un micrófono dinámico.
	No hay puente de conexión entre Insert out e Insert in para conectar la entrada del amplificador de potencia a la salida del preamplificador.	Cambie el puente o utilice un cable corto con dos enchufes RCA.
	El control del reproductor de música está en modo de pausa o silenciado.	Pulse el botón reproducir/silenciar para iniciar la reproducción.
El sonido se escucha distorsionado o con ruidos	El cable de audio está suelto y/o no está correctamente conectado.	Conecte el cable de audio a la toma de entrada de línea del mezclador de audio DJ.
	Los conectores y/o los enchufes de los conectores están sucios.	Limpie el polvo y la suciedad y vuelva a enchufar los conectores.
La unidad no funciona	El cable de alimentación está desconectado o se ha apagado la unidad.	Inserte el cable de alimentación y encienda la unidad.

9.1

Servicio de atención al cliente

Si no se puede resolver el fallo, póngase en contacto con el proveedor o integrador del sistema o acuda directamente al representante de Bosch.

10 Mantenimiento

Las unidades requieren un mantenimiento mínimo; sin embargo, para mantenerlas en buenas condiciones se deben llevar a cabo las siguientes tareas.

- Limpiar las unidades:
 - Limpie periódicamente las unidades con un paño húmedo sin pelusas.
- Limpiar las entradas de aire:
 - Las unidades pueden acumular polvo debido al funcionamiento de los ventiladores internos. Por tanto, las entradas de aire se deben limpiar anualmente.
- Comprobar periódicamente las conexiones de la unidad y la toma de tierra:
 - Con el fin de garantizar que todas las conexiones por cable a las unidades son seguras.
 - La conexión a tierra (de protección) de los componentes del sistema.



Aviso!

Hay tensión de alimentación peligrosa en el interior de las unidades. Desconecte la fuente de alimentación antes de realizar cualquier tarea de mantenimiento.

11 Datos técnicos

Los datos siguientes corresponden a la unidad Todo-en-Uno PLN-6AIO240 Plena y sus productos asociados, la estación de llamada PLN-6CS y el panel de pared PLN-4S6Z.

11.1 Unidad Todo-en-Uno

Especificaciones eléctricas

Fuente de alimentación	
Tensión	115/230 VCA +/- 15 %, 50/60 Hz
Potencia del fusible	6,3 A (230 VCA) 10 A (115 VCA)
Consumo de energía	720 W máx.

Rendimiento	
Respuesta en frecuencia	Entradas de micrófono: 100 Hz – 15 kHz +1/-3 dB Entradas de línea: 50 Hz – 20 kHz +1/-3 dB (+1/-3 dB a -10 dB de salida nominal de ref.)
Distorsión	< 1 % a potencia de salida nominal, 1 kHz
Control de graves	+/- 8 dB a 100 Hz
Control de agudos	+/- 8 dB a 10 kHz

Dispositivos remotos	
	2
Entrada de estación de llamada	RJ45 para PLN-6CS
Entrada de panel de pared	RJ45 para PLN-4S6Z

Entrada de micrófono/línea	
	6
Entrada 1 (contacto "pulsar para hablar" para prioridad/reducción)	RJ45 para PLE-1CS o PLE-1SCS XLR de 3 patillas, balanceado, fantasma
Entrada 2-6 (con detector de señal para prioridad/reducción)	XLR de 3 patillas, balanceado, fantasma
Sensibilidad	1,5 mV (micrófono); 200 mV (línea)
Impedancia	> 600 ohmios (micrófono); > 10 kilohmios (línea)
Señal/ruido (plano a volumen máx.)	> 65 dBA (micrófono); > 70 dBA (línea)
CMRR (micrófono)	> 40 dB (de 50 Hz a 20 kHz)
Tolerancia	> 25 dB

Suministro de alimentación fantasma	18 V: sin carga
Detector de nivel (VOX) en las entradas 1-6	Tiempo de activación: 150 ms; tiempo de liberación: 3 s

Alimentación por baterías	
Tensión	24 VCC (22 VCC – 28 VCC)
Corriente	12 A

Entradas de música	3
Conector	Cinch, estéreo convertido a monoaural
Sensibilidad	500 mV (entradas 1/2) y 300 mV (entrada 3)
Impedancia	10 kilohmios
Señal/ruido (plano a volumen máx.)	> 65 dBA
Señal/ruido (plano a volumen mín./ silencio)	> 75 dBA
Tolerancia	> 20 dB

Emergencia/teléfono	1
Conector	Terminal atornillado enchufable de tipo europeo de 7 patillas
Entrada de línea de sensibilidad	100 mV
Entrada de sensibilidad de 100 V	100 V
Entrada de línea de impedancia	600 ohmios
Señal/ruido (plano a volumen máx.)	> 70 dBA
Detector de nivel (VOX)	Umbral de 50 mV; tiempo de establecimiento: 150 ms; tiempo de liberación: 3 s

Inserción (loop through)	1
Conector	Cinch
Nivel nominal	1 V
Impedancia	> 10 kilohmios

Sintonizador FM	
Distorsión	< 1 %
Distorsión armónica total (1 kHz)	< 0,8 %

Rango FM	87,5 - 108 MHz
Respuesta en frecuencia	60 Hz - 12 kHz
Rechazo intermedio	≥ 70 dB
Rechazo de imagen	≥ 50 dB
Relación señal/ruido	≥ 50 dB
Frecuencia intermedia	10,7 MHz
Sensibilidad de entrada	8 µV
Sensibilidad de sintonización automática	≤ 50 µV
Entrada de antena	75 ohmios (coaxial)

Sintonizador AM	
Rango AM	530 - 1602 kHz
Sensibilidad de entrada	30 µV

Reproductor de audio digital	
	1
Respuesta en frecuencia	De 20 Hz a 20 kHz
Relación señal/ruido	> 70 dBA
Distorsión armónica total (1 kHz)	< 1 %
Formatos admitidos	MP3, 32 - 320 kbps

Salida principal/de música	
	1
Conector	XLR de 3 patillas, balanceado
Nivel nominal	1 V
Impedancia	< 600 ohmios

Salidas de altavoz de 100 V	
Conector	Atornillado, flotante
Consumo de energía total	240 W
Salidas directas	100/70 V, 8 ohmios
Salidas de zona 1-6	100/70/50/35/25/17 V

Especificaciones mecánicas

Dimensiones (Al. x An. x Pr.)	133 x 430 x 365 mm con patas (19 pulgadas de ancho, 3 U de alto)
Peso	Aprox. 18 kg
Montaje	Rack independiente de 19 pulg.
Color	Gris oscuro

Especificaciones medioambientales

Temperatura de funcionamiento	De -10 °C a +45 °C (de +14 °F a +113 °F)
Temperatura de almacenamiento	De -40 °C a +70 °C (de -40 °F a +158 °F)
Humedad relativa	< 95 % (sin condensación)

Especificaciones de funcionamiento genéricas

Ruido acústico	NPA de < 45 dB, medido a un metro sobre la unidad
Tiempo medio sin fallos	1.200.000 horas a 25 °C

11.2 Estación de llamada

Especificaciones eléctricas

Fuente de alimentación	
Tensión	24 VCC (24 VCC suministrados por PLN-6AIO240)
Consumo de corriente	< 50 mA
Rendimiento	
Sensibilidad acústica nominal	NPA de 85 dB a 1 kHz (valor predeterminado de ganancia de 0 dB)
Nivel de salida nominal	1 V
Nivel de sonido de entrada (máx.)	110 dB NPA
Ganancia predeterminada	
Umbral del limitador	1 V
Limitador de margen de compresión	1:20
Distorsión	< 2 % (entrada máxima)
Nivel de ruido de entrada (equiv.)	NPA de 25 dBA
Respuesta en frecuencia	De 100 Hz a 14 kHz +/-6 dB
Filtro de voz	-3 dB a 315 Hz, de paso alto, 6 dB/oct
Impedancia de salida	200 ohmios
Selecciones	
Carrillones	Selección de carrillón de uno, dos o cuatro tonos en la estación de llamada

Especificaciones mecánicas

Dimensiones de la base (Al. x An. x Pr.)	55 x 108 x 240 mm (1,57 x 3,97 x 9,25 pulg.)
Peso	0.5 kg (1,1 libras) aprox.
Montaje	Sobremesa
Color	Gris oscuro con plateado
Longitud de la varilla con micrófono	390 mm (15,35 pulg.)
Conexión	2 x RJ45, Cat-5, longitud máx.: 600 m

Especificaciones medioambientales

Temperatura de funcionamiento	De -10 °C a +45 °C (de 14 °F a +113 °F)
Temperatura de almacenamiento	De -40 °C a +70 °C (de -40 °F a +158 °F)
Humedad relativa	< 95 % (sin condensación)

11.3 Panel de pared

Especificaciones eléctricas

Fuente de alimentación	
Rango de tensión	24 VCC suministrados por el amplificador conectado
Consumo de corriente (normal)	< 50 mA
Conector	Una toma RJ45 (dentro del panel de pared)

Especificaciones mecánicas

Dimensiones (Al. x An. x Pr.)	115 x 115 x 70 mm (4,5 x 4,5 x 2,8 pulg.)
Peso	Aprox. 0,6 kg (1,3 libras)

Especificaciones medioambientales

Temperatura de funcionamiento	De -10 °C a +45 °C (de 14 °F a +113 °F)
Temperatura de almacenamiento	De -40 °C a +70 °C (de -40 °F a +158 °F)
Humedad relativa	< 95 % (sin condensación)

11.4 Normativa de seguridad

Los datos siguientes corresponden a la unidad Todo-en-Uno PLN-6AIO240 Plena y sus productos asociados, la estación de llamada PLN-6CS y el panel de pared PLN-4S6Z.

Seguridad	IEC/EN 60065
EMC	EN 55103-1 EN 55103-2 EN 61000-3-2 EN 61000-3-3
Entorno	EN 50581
EE. UU.	UL 60065 FCC apartado 15B
CA	CSA C22.2.60065
CN	CCC
AU/NZ	C-Tick

Bosch Security Systems B.V.

Torenallee 49

5617 BA Eindhoven

The Netherlands

www.boschsecurity.com

© Bosch Security Systems B.V., 2014