

DH-HAC-HDW1509T (-A) -LED

Cámara de globo ocular Starlight HDCVI a todo color de 5MP



- Luz estelar a todo color
- 40 m de distancia LED
- Máx. 20 fps @ 5MP
- CVI / CVBS / AHD / TVI conmutable
- Micrófono incorporado
- Lente fija de 3.6 mm
- IP67, 12V ± 30% DC



Resumen del sistema

Experimente el video en color Full HD de 5MP y la simplicidad de reutilizar la infraestructura coaxial existente con HDCVI. La cámara HDCVI starlight a todo color presenta una imagen en color de alta calidad con ricos detalles incluso en condiciones de oscuridad total. Ofrece varios modelos de lentes fijas con OSD multilingüe y salida conmutable HD / SD. Adopta dos potentes iluminadores LED de color blanco cálido, que cubren un alcance efectivo de hasta 40 m (131,23 pies). Los LED se encienden automáticamente en la oscuridad para capturar imágenes a todo color llenas de detalles las 24 horas, los 7 días de la semana, lo que garantiza una identificación auténtica de los objetos. Es una opción ideal para aplicaciones como escuelas, centros comerciales y estacionamientos.

Las funciones

Starlight a todo color

La cámara adopta una lente de gran apertura F1.2 y un sensor de alto rendimiento de 1 / 2.7". Con una mayor cantidad de luz absorbida y un algoritmo avanzado de procesamiento de imágenes, la cámara presenta un rendimiento impresionante con poca luz con un equilibrio excepcional entre la reducción de ruido y el desenfoque del objeto en movimiento.

Luces suplementarias cálidas

Con dos cálidas luces LED suplementarias, la cámara puede proporcionar una imagen colorful y vivida incluso en la oscuridad total. De forma predeterminada, la cámara está configurada en modo de luz inteligente, en el que la cámara puede ajustar automáticamente el tiempo de exposición y la sensibilidad a la luz simultáneamente para evitar la sobreexposición de los objetos en el centro de la imagen. Además, la sensibilidad y la intensidad de las luces LED se pueden controlar de forma remota mediante el menú OSD.

Audio con calidad de transmisión *

La información de audio se utiliza como evidencia suplementaria en aplicaciones de video vigilancia. La cámara HDCVI admite la transmisión de señal de audio a través de un cable coaxial. Además, adopta la tecnología única de procesamiento y transmisión de audio que mejor restaura el audio de origen y elimina el ruido, garantizando la calidad y la eficacia de la información de audio recopilada.

* Esta función está disponible para modelos seleccionados.

4 señales sobre 1 cable coaxial

La tecnología HDCVI admite 4 señales que se transmiten a través de 1 cable coaxial simultáneamente, es decir, video, audio *, datos y alimentación. La transmisión de datos de doble vía permite que la cámara HDCVI interactúe con el HCVR, como enviar señales de control o activar alarmas.

* La entrada de audio está disponible para algunos modelos de cámaras HDCVI.

Transmisión de larga distancia

La tecnología HDCVI garantiza la transmisión a larga distancia y en tiempo real sin ninguna pérdida. Admite hasta 700 m para video HD de 5MP a través de un cable coaxial y hasta 300 m a través de un cable UTP. *

* Resultados reales verificados por pruebas de la escena real en el laboratorio de pruebas de Dahua.

Sencillez

La tecnología HDCVI hereda la característica nativa de la simplicidad del sistema tradicional de vigilancia analógica, convirtiéndose en la mejor opción para la protección de la inversión. El sistema HDCVI puede actualizar sin problemas el sistema analógico tradicional sin reemplazar el cableado coaxial existente. El enfoque plug and play permite la videovigilancia Full HD sin la molestia de configurar una red.

Formatos múltiples

La cámara admite múltiples formatos de video, incluidos HDCVI, CVBS y otros dos formatos analógicos HD comunes en el mercado. Los cuatro formatos se pueden cambiar a través del menú OSD o mediante PFM820 (controlador UTC). Esta característica hace que la cámara sea compatible con la mayoría de los DVR HD / SD existentes de los usuarios finales.

Proteccion

La excelente fiabilidad de la cámara es inigualable debido a su diseño resistente. La cámara está protegida contra el agua y el polvo con clasificación IP67, lo que la hace adecuada para entornos interiores o exteriores. Con un rango de temperatura de trabajo de -40 ° C a +60 ° C (-40 ° F a +140 ° F), la cámara está diseñada para entornos de temperatura extrema. Con una tolerancia de voltaje de entrada de ± 30%, esta cámara se adapta incluso a las condiciones de fuente de alimentación más inestables. Su clasificación de rayos 4KV brinda protección contra la cámara y su estructura contra los efectos de los rayos.

Especificación técnica

Cámara

Sensor de imagen	CMOS de 1 / 2.7 pulgadas
Píxeles efectivos	2592 (H) × 1944 (V), 5MP
Sistema de escaneo	Progresivo
Velocidad de obturación electrónica	PAL: 1 / 25s - 1 / 100000s NTSC: 1 / 30s - 1 / 100000s
Relación S / N	> 65dB
Iluminación mínima	0.005Lux / F1.2, 0Lux Luz blanca encendida
Distancia de luz de relleno (luz blanca) Distancia de hasta 40 m (131,23 pies)	
Control de encendido / apagado de la luz de relleno	Auto; manual
Número de luz de relleno	2
Pan / Tilt / Rango de rotación	Pan: 0 ° -360 ° Inclinación: 0 ° -78 ° Rotación: 0 ° -360 °

Lente

Tipo de lente	Fijo-focal				
Tipo de montaje	M12				
Longitud focal	3,6 mm				
Max. Abertura	F1.2				
Campo de visión	3,6 mm: 111 ° × 83 ° × 56 ° (diagonal × horizontal × vertical)				
Tipo de iris	Iris fijo				
Distancia de enfoque cercana	3,6 mm: 2,1 m (6,89 pies)				
DORI	Lente	Detectar	Observar	Reconocer	Identificar
	Distancia	80,0 m (262,5 pies)	32,0 m (105,0 pies)	16,0 m (52,5 pies)	8,0 m (26,2 pies)

Vídeo

Cuadros por segundo	CVI: PAL: 5M @ 20fps, 4M @ 25fps, 1080P @ 25fps; NTSC: 5M @ 20fps, 4M @ 30fps, 1080P @ 30fps AHD: PAL: 5 M a 20 fps, 4 M a 25 fps; NTSC: 5M @ 20fps, 4M @ 30fps TVI: PAL: 5 M a 20 fps, 4 M a 25 fps; NTSC: 5M @ 20fps, 4M @ 30fps CVBS: PAL: 960H; NTSC: 960H
Resolución	5M (2592 × 1944); 4M (2560 × 1440); 1080P (1920 × 1080); 960H (704 × 576/704 × 480)
BLC	BLC / HLC / WDR
WDR	DWDR
Balance de blancos	Auto; manual
Ganar control	Auto; manual
Reducción de ruido	2D NR
Luz inteligente	Sí
Espejo	Apagado en

Enmascaramiento de privacidad

Apagado / Encendido (8 áreas, rectángulo)

Certificaciones

Certificaciones	CE (EN55032, EN55024, EN50130-4, EN60950-1) FCC (CFR 47 FCC Parte 15 subparte B, ANSI C63.4-2014) UL (UL60950-1 + CAN / CSA C22.2 No.60950-1)
-----------------	---

Puerto

Salida de vídeo	Opciones de salida de vídeo de CVI / TVI / AHD / CVBS por un puerto BNC
-----------------	---

Interfaz de audio

Entrada de audio	Micrófono incorporado (-A)
------------------	----------------------------

Poder

Fuente de alimentación	12V ± 30% DC
El consumo de energía	Máx. 5.0W (12V DC, luz blanca encendida)

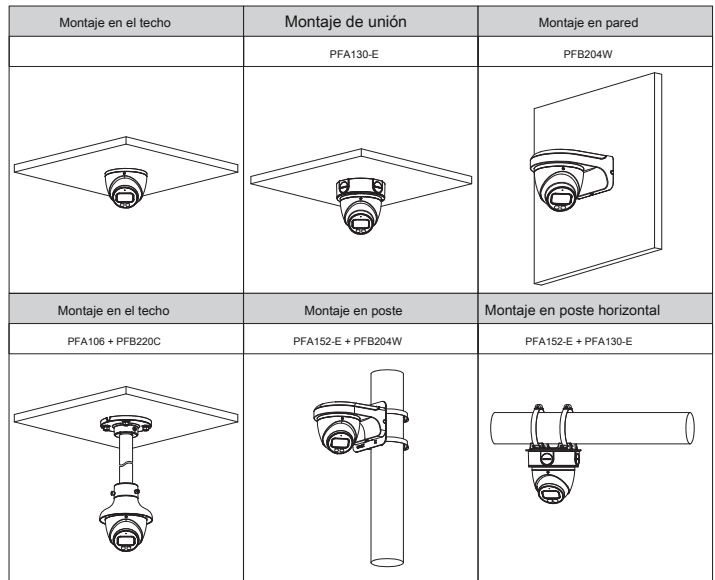
Ambiente

Temperatura de funcionamiento	-40 ° C a + 60 ° C (-40 ° F a 140 ° F); <95% (sin condensación)
Temperatura de almacenamiento	-40 ° C a + 60 ° C (-40 ° F a 140 ° F); <95% (sin condensación)
Grado de protección	IP67

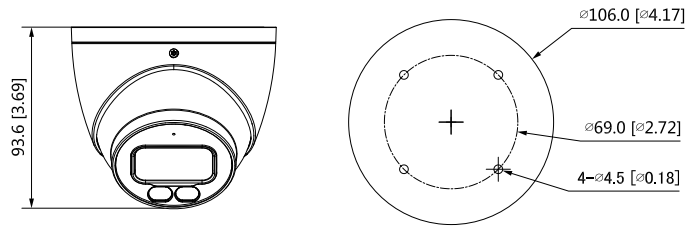
Estructura

Caja	Metal en toda la carcasa.
Dimensiones de la cámara	φ106.0 mm × 93.6 mm (φ4.17 "× 3.69")
Peso neto	0,46 kg (1,01 lb)
Peso bruto	0,61 kg (1,34 lb)

Información sobre pedidos		
Tipo	Número de pieza	Descripción
Cámara de 5MP	DH-HAC-HDW1509TP-A-LED 0360B	Cámara de globo ocular Starlight HDCVI a todo color de 5MP
	DH-HAC-HDW1509TN- A-LED 0360B DH-HAC-HDW1509TP-LED 0360B	
	DH-HAC-HDW1509TN- LED 0360B	
Accesorios	PFA130-E	Caja de conexiones a prueba de agua
	PFB204W	Soporte de montaje en pared a prueba de agua
	PFA106 + PFB220C	Placa adaptadora de la mini cámara domo y globo ocular + soporte de montaje en techo de la mini cámara domo y globo ocular
	PFA152-E + PFB204W	Soporte de montaje en poste + Pared a prueba de agua Soporte de montaje
	PFA152-E + PFA130-E	Soporte de montaje en poste + caja de conexiones a prueba de agua
	PFM820 (Solo están disponibles 1080P e inferiores)	Controlador UTC
	PFM800-E	Pasivo HDCVI Balun
	PFM800-4K	Video pasivo Balun
	PFM907	Probador de montaje integrado
PFM320D	Adaptador de corriente de 12V 2A DC	



Dimensiones (mm [pulgadas])



Accesorios

opcionales:

