



Contenido del paquete



Bocina de alimentación



Panel reflector central



Paneles reflectores laterales
(cant.: 2)



Soporte de montaje



Carcasa trasera



Paneles de giro (cant.: 2)



Tornillos M4 SEM (cant.: 8)



Tornillos M8 SEM (cant.: 4)



Tiras de metal (cant.: 3)



Gigabit PoE (24 V, 0,5 A) con



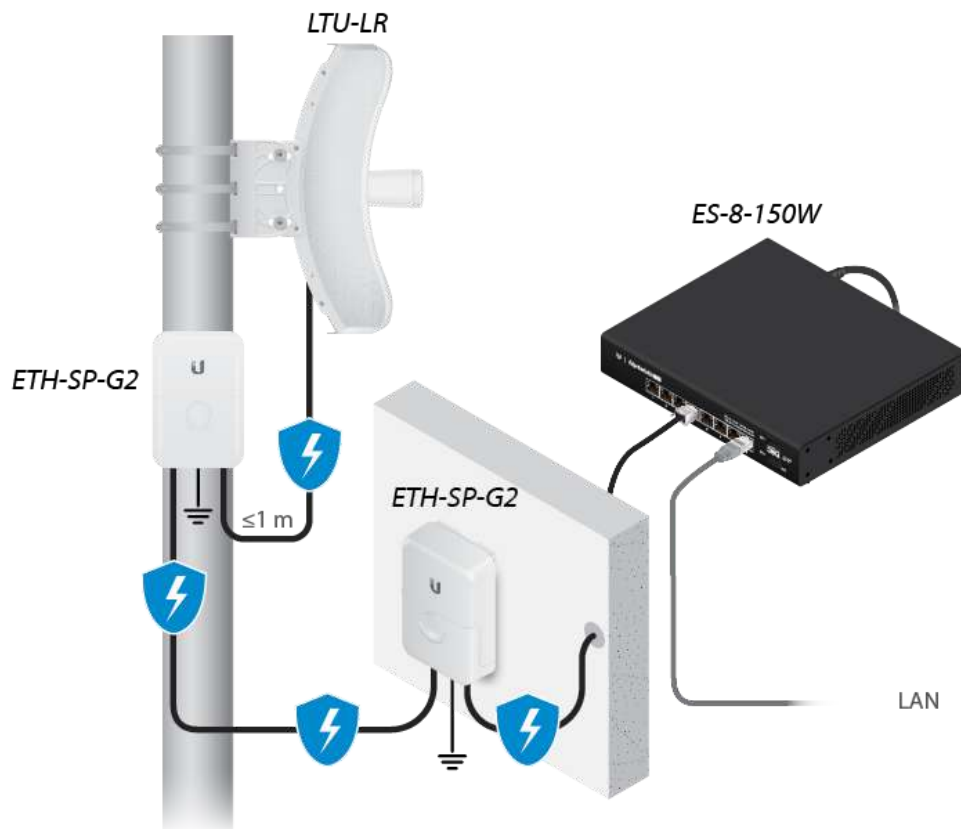
Cable de alimentación

Requisitos de instalación

- Punto de acceso PtMP LTU (como el modelo LTU-Rocket).
- Destornillador Phillips
- Llave de 13 mm
- Llave de tubo de 8 mm o destornillador
- Debe utilizarse protección contra sobretensiones en todas las instalaciones exteriores. Le recomendamos que utilice dos protectores de sobrecarga de Ethernet (modelo ETH-SP-G2), uno cerca del dispositivo y el otro en el punto de entrada del edificio. El ETH-SP-G2 absorberá las sobretensiones y las descargará de forma segura al suelo.



Nota: Para obtener pautas sobre la conexión a tierra y la protección contra rayos, siga los códigos de regulación eléctrica locales.



- Se necesitan cableado apantallado de categoría 6 (o más alta) y conectores apantallados RJ45 para todas las conexiones por cable de Ethernet.

Descripción general del dispositivo



1 LED de LAN

El indicador LED se iluminará en azul fijo cuando el dispositivo esté conectado a una red Ethernet mediante el puerto Ethernet y parpadeará si hay actividad.

2 LED de alimentación

El LED se iluminará en azul cuando el dispositivo esté conectado a una fuente de alimentación.

3 Botón Reset (Restablecimiento)

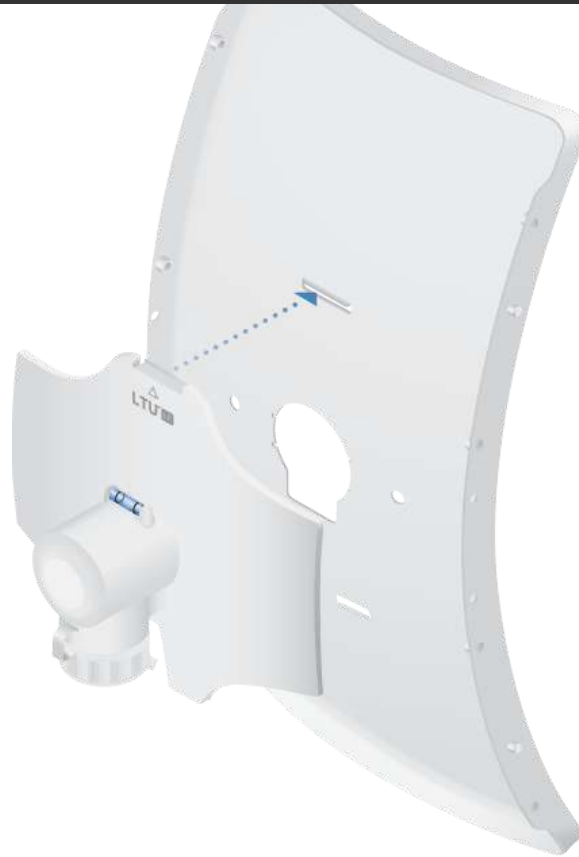
Para restablecer los valores predeterminados de fábrica, mantenga pulsado el botón Reset durante más de 10 segundos mientras el dispositivo está encendido.

4 Puerto (24 V) de entrada PoE

Este puerto Ethernet 10/100/1000 se utiliza para conectar la alimentación y debe conectarse a la red LAN. Dirección IP por defecto: 192.168.1.20

Instalación del dispositivo

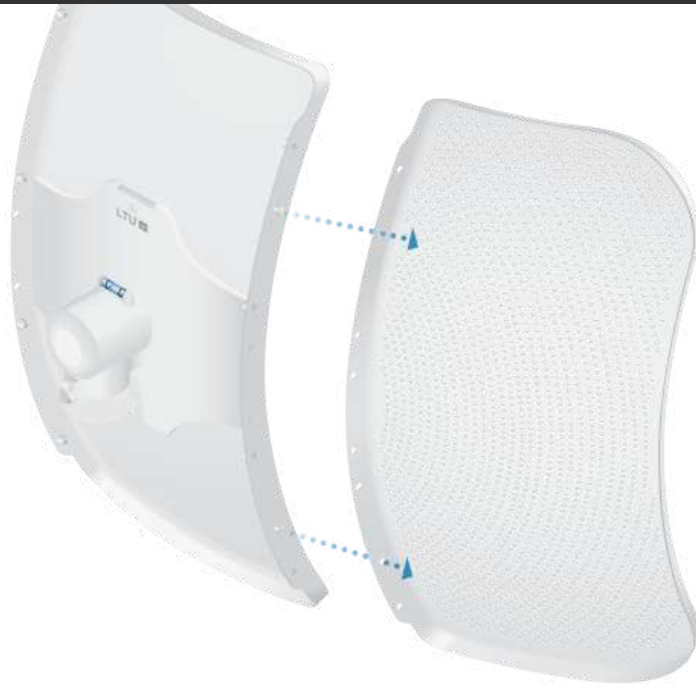
1.



2.







5.



6.



7.



8.



9.



10.

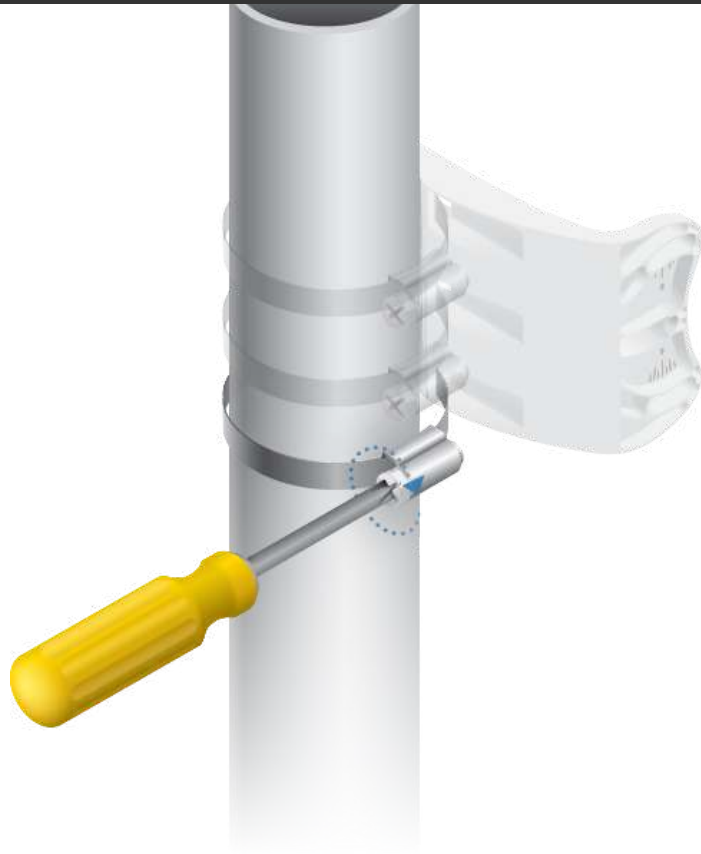


Montaje en poste

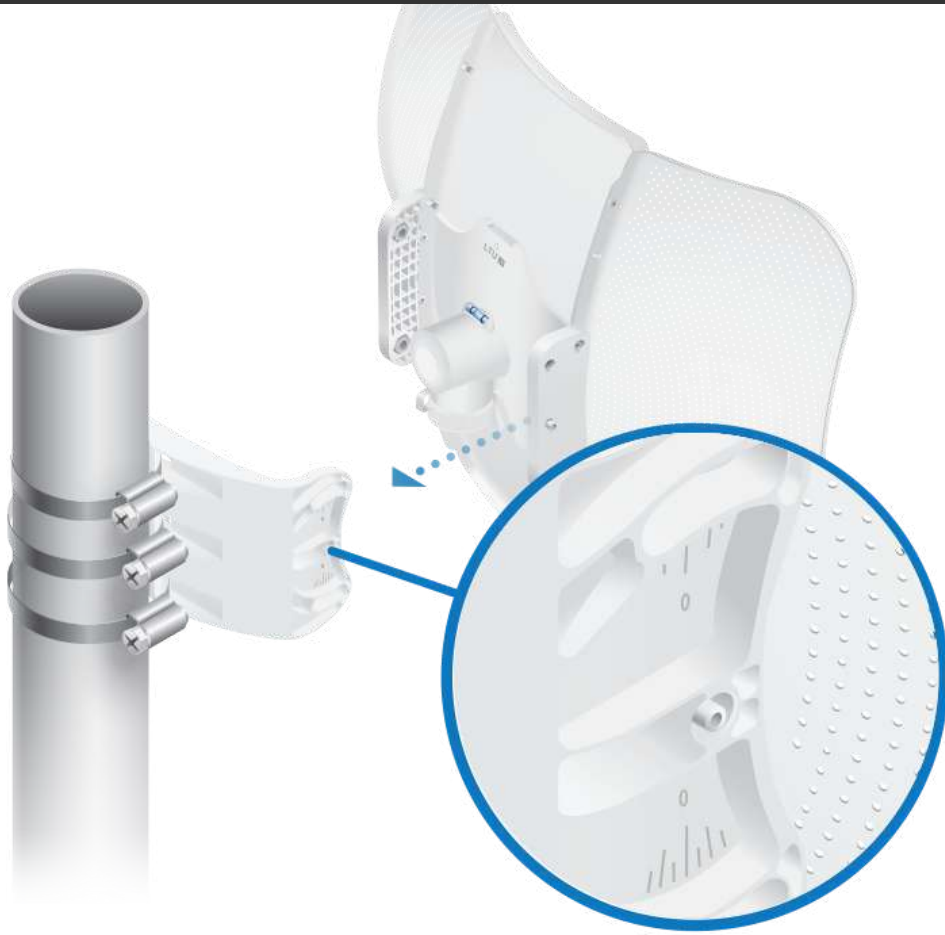
1.



2.



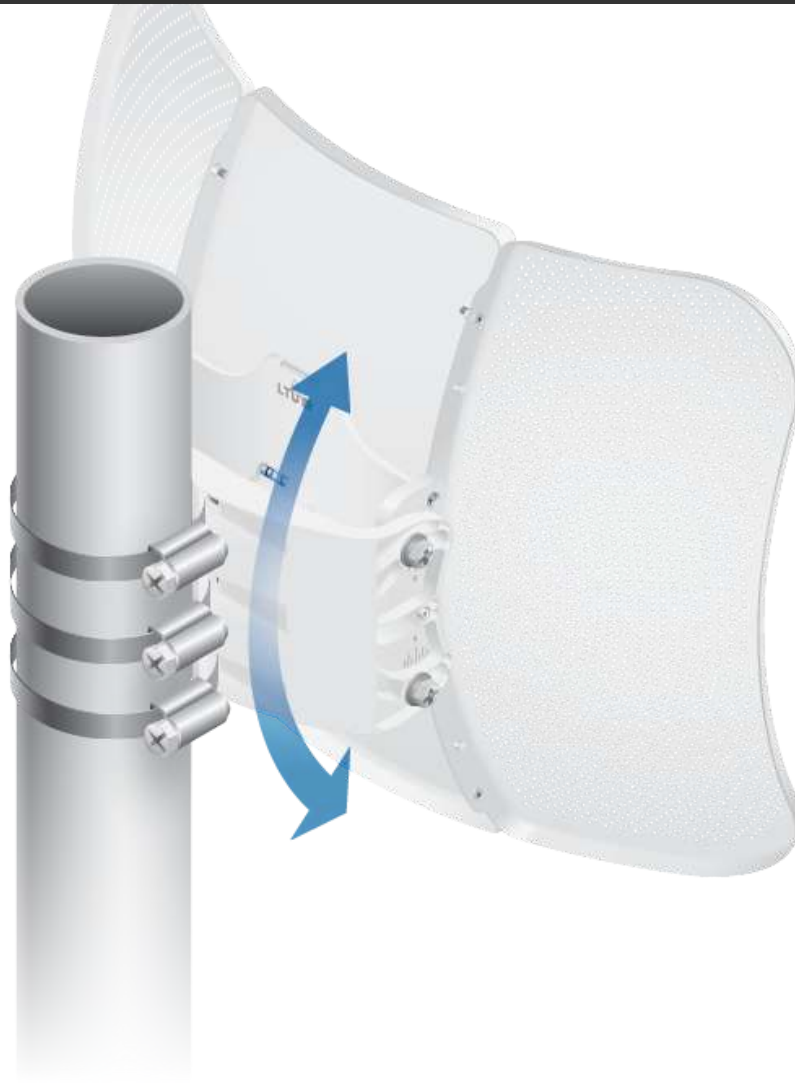
3.



4.



5.



6.



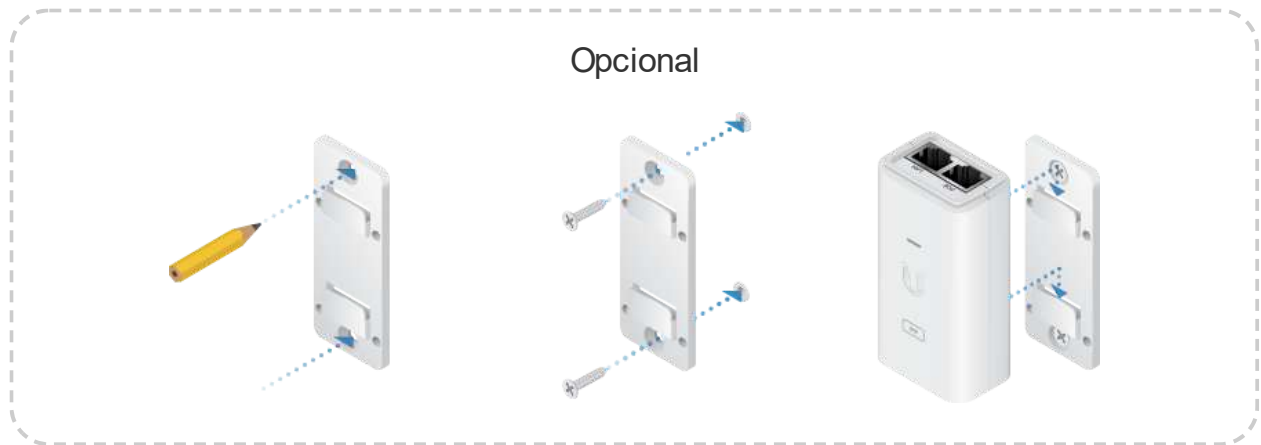
Conexión de la alimentación



ADVERTENCIA: El conmutador del puerto debe cumplir con las especificaciones de alimentación indicadas en la sección "[Especificaciones](#)".



O



Acceso a la interfaz de configuración

1. Compruebe que su host está conectado vía Ethernet al dispositivo.
2. Configure el adaptador de Ethernet en su sistema host con una dirección IP estática en la subred 192.168.1.x.
3. Inicie el explorador web y escriba <https://192.168.1.20> en el campo de dirección. Pulse Intro (PC) o Retorno (Mac).



4. Seleccione su idioma y país. Debe aceptar los Términos de uso, el CLUF y la Política de privacidad para utilizar el producto. Haga clic en Continue (Continuar).

U | LTU

Please Setup Your Device

DEVICE COUNTRY
Select Country

LANGUAGE
English

TERMS OF USE

This Ubiquiti Inc. radio device must be professionally installed. Properly installed shielded Ethernet cable and earth grounding must be used as conditions of product warranty. It is the installer's responsibility to follow local country regulations including operation within legal frequency channels, output power, and Dynamic Frequency Selection (DFS) requirements. You are responsible for keeping the unit working according to these rules. You must also read and agree to the terms of the [EULA](#) and [PRIVACY POLICY](#) before you can download or install or use the Ubiquiti airOS™ Firmware.

I agree to the Ubiquiti TERMS OF USE, EULA and PRIVACY POLICY

Continue


UNMS @ speed.io.com ULink WFiMan

Se abrirá la interfaz de configuración de LTU que le permitirá personalizar sus ajustes según sea necesario. Para configurar el punto de acceso desde su dispositivo, vaya a [Find My AP \(Encontrar mi punto de acceso\)](#).

Gestión de UNMS

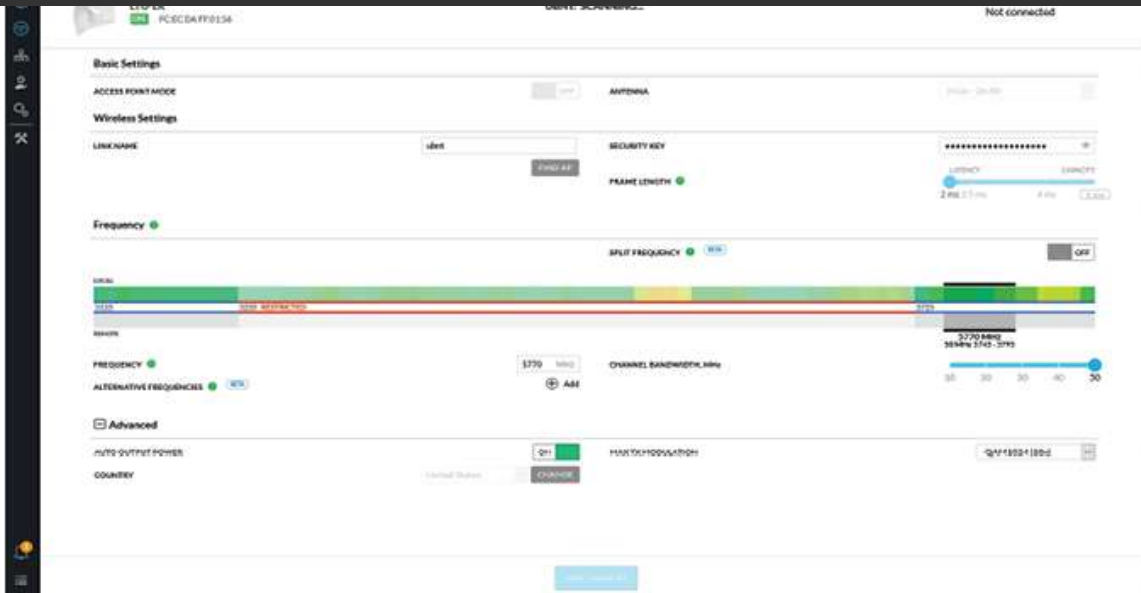
Puede administrar el dispositivo mediante el UNMS, que le permite configurar, supervisar, actualizar y realizar copias de seguridad de sus dispositivos a través de una sola aplicación. Para empezar, vaya a www.unms.com

Encontrar mi punto de acceso

1. Haga clic en el icono .
2. En la sección Wireless Settings (Ajustes inalámbricos), ajuste el ancho de banda del canal (valor predeterminado: 20 MHz) según sus necesidades.



Nota: Si el ancho de banda del canal del punto de acceso está ajustado a 50 MHz y su dispositivo a 20 MHz, el dispositivo no detectará ese punto de acceso y deberá cambiar el ancho de banda del canal en el dispositivo.



3. Haga clic en Find AP (Encontrar punto de acceso).
4. El dispositivo buscará puntos de acceso cercanos. Haga clic en Select (Seleccionar) en el punto de acceso adecuado. Para volver a buscar, haga clic en Scan (Escanear).

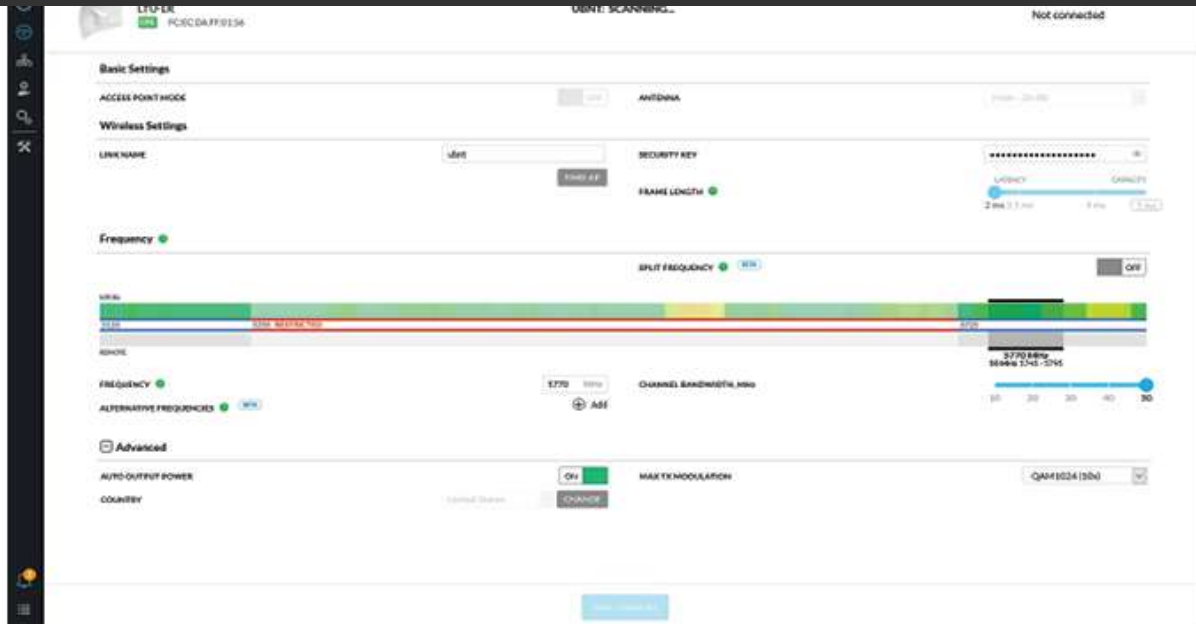
LINK NAME ↑	FREQUENCY	CHANNEL WIDTH	SIGNAL	DL/UL RATIO	FRAME LENGTH	
UBNT-DELAY 78:8A:20:5F:56:C6	5800 Mhz	40 Mhz	-59 dBm -62 dBm	50% / 50%	2 ms	SELECT
UBNT_PTMP 78:8A:20:5F:BA:E3	5685 Mhz	40 Mhz	-47 dBm -54 dBm	50% / 50%	2 ms	SELECT
UBNT_PTMP 78:8A:20:5F:C3:BA	5685 Mhz	40 Mhz	-48 dBm -54 dBm	67% / 33%	2 ms	SELECT

3 Access Points found SCAN

5. Siga las instrucciones que aparecen en pantalla.

Responsabilidad de cumplimiento del instalador

Los dispositivos deben instalarse de manera profesional y es responsabilidad del instalador profesional asegurarse de que el dispositivo está en funcionamiento según los requisitos de la normativa específica de cada país.



Antena

Seleccione su antena de la lista. Si la opción de calcular el EIRP está habilitada, la potencia de salida de la transmisión se ajusta automáticamente para cumplir con la normativa aplicable del país. En una instalación de antena personalizada, la ganancia de la antena se introduce manualmente. Tenga en cuenta los requisitos y los tipos de antena que se enumeran a continuación.

Pérdida de cable (si es aplicable)

Introduzca la pérdida de cable en dB. La potencia de salida se ajusta para compensar las pérdidas entre la radio y la antena.

Tipos certificados de antena

Este transmisor de radio FCC ID: SWX-LTULRR / IC: LTULRR cuenta con la aprobación de la FCC e ISED Canadá para funcionar con los tipos de antena que se enumeran a continuación con la ganancia máxima permisible indicada para cada tipo de antena. Los tipos de antena no incluidos en esta lista o que tengan una ganancia superior a la ganancia máxima indicada para ese tipo están estrictamente prohibidos para su uso con este dispositivo.

Antena	Frecuencia	Ganancia
Rejilla	5 GHz	26 dBi
Solo alimentación (Omni)	5 GHz	3 dBi

Especificaciones



Guía de inicio rápido de LTU-LR

Dimensiones	512,5 x 385,75 x 258,3 mm (20,18 x 15,19 x 10,17")
Peso	1,360 kg (2,998 lb)
Con montaje	1,735 kg (3,825 lb)
Interfaz de red	(1) puerto Ethernet 10/100/1000
Material	Exterior de plástico estabilizado UV
Consumo máximo de energía	8,5 W
Fuente de alimentación	24 V, adaptador Gigabit PoE, 0,5 A
Método de alimentación	PoE pasivo de 24 V (pares 4, 5+; 7, 8-)
Rango de tensión admitido	22 - 26 V
Ganancia	26 dBi
Potencia de transmisión máxima	22 dBm
Montaje	Montaje en poste (kit incluido)
Carga de viento	550 N @ 200 km/h (123,6 lbf @ 125 mph)
Resistencia al viento	200 km/h (125 mph)
Protección ESD/EMP	± 24 kV contacto/aire
Temperatura de funcionamiento	De -40° C a 60° C (De -40° F a 140° F)
Humedad de funcionamiento	5 a 95 % sin condensación
Certificaciones	CE, FCC, IC

Frecuencia operativa (MHz)

En todo el mundo	4800 - 6200*	
EE.UU. / CA	U-NII-1	5150 - 5250
	U-NII-2A	5250 - 5350
	U-NII-2C	5470 - 5725
	U-NII-3	5725 - 5850

* *Depende de la normativa de la región.*

Gestión de radio (MHz)

En todo el mundo	2400 - 2483,5
------------------	---------------



1. Lea, siga y conserve estas instrucciones.
2. Preste atención a todas las advertencias.
3. Utilice exclusivamente los dispositivos o accesorios indicados por el fabricante.



ADVERTENCIA: No utilice este producto en un lugar en el que pueda quedar sumergido en agua.



ADVERTENCIA: Evite utilizar este producto durante una tormenta eléctrica. Existe la remota posibilidad de se produzca una descarga eléctrica causada por los rayos.

Información de seguridad eléctrica

1. Es obligatorio cumplir los requisitos de corriente, frecuencia y voltaje indicados en la etiqueta del fabricante. La conexión a una fuente de alimentación diferente a las especificadas puede ocasionar un funcionamiento incorrecto, daños en el equipo o riesgo de incendio si no se respetan las limitaciones.
2. Este equipo no contiene piezas que un operador pueda reparar. Solo un técnico de servicio cualificado debe proporcionar servicios.
3. Este equipo se suministra con un cable de alimentación desmontable que dispone de un cable de tierra de seguridad integral diseñado para conectarse a una toma de tierra de seguridad.
 - a. No sustituya el cable de alimentación por otro distinto al tipo aprobado proporcionado. Nunca utilice un enchufe adaptador para conectar a una salida de dos cables, ya que se detendrá la continuidad del cable de tierra.
 - b. El equipo requiere el uso del cable de tierra como parte de la certificación de seguridad. La modificación o el uso indebido puede ocasionar un riesgo de descarga, lo cual podría provocar lesiones graves o la muerte.
 - c. Si tiene alguna duda acerca de la instalación, póngase en contacto con un electricista cualificado o con el fabricante antes de conectar el equipo.
 - d. El adaptador de CA indicado proporciona una puesta a tierra de seguridad. Para la instalación en un edificio deberá proporcionarse una protección de reserva contra cortocircuitos adecuada.
 - e. Debe instalarse una conexión protectora de acuerdo con las normas y reglamentos nacionales de cableado.

Garantía limitada

ui.com/support/warranty

La garantía limitada requiere recurrir al arbitraje para resolver conflictos caso por caso y, cuando proceda, especificar arbitraje en lugar de juicios con jurado o demandas colectivas.

Cumplimiento

FCC



Este dispositivo cumple con la parte 15 de las normas de la FCC. El funcionamiento está sujeto a las dos condiciones siguientes.

1. Este dispositivo no puede causar interferencias perjudiciales.
2. Este dispositivo debe aceptar cualquier interferencia recibida, incluidas las interferencias que puedan provocar un funcionamiento no deseado.

Este equipo se ha probado y cumple con los límites establecidos para un dispositivo digital de clase A, en virtud con la parte 15 de las normas de la FCC. Estos límites están diseñados para proporcionar una protección aceptable contra interferencias perjudiciales cuando el equipo se utiliza en un entorno comercial. Este equipo genera, utiliza y puede irradiar energía de radiofrecuencia y, si no se instala y utiliza de acuerdo con el manual de instrucciones, puede provocar interferencias dañinas en comunicaciones de radio. Las operaciones de este equipo en un área residencial puede provocar interferencias perjudiciales, en cuyo caso se requerirá al usuario que corrija la interferencia por cuenta propia.

La FCC ha aprobado este transmisor de radio.

ISED Canadá

CAN ICES-3(A)/NMB-3(A)

Este dispositivo cumple con los estándares RSS exentos de licencia de ISED Canadá. El funcionamiento está sujeto a las dos condiciones siguientes:

1. Este dispositivo no puede causar interferencias.
2. Este dispositivo debe aceptar cualquier interferencia, incluidas las interferencias que puedan provocar un funcionamiento no deseado del dispositivo.

Los ISED Canadá han aprobado este transmisor de radio.

El dispositivo para el funcionamiento en la banda 5150-5250 MHz está destinado únicamente a su uso en interiores para reducir la posibilidad de interferencia perjudicial a los sistemas móviles por satélite cocanal.

NOTA IMPORTANTE

Declaración de exposición a la radiación:

- Este equipo cumple con los límites de exposición a la radiación establecidos para un entorno no controlado.
- Este equipo se debe instalar y utilizar con una distancia mínima de 103 cm entre el radiador y su cuerpo.
- Este transmisor no debe colocarse ni utilizarse junto con ninguna otra antena o transmisor.

Australia y Nueva Zelanda



Advertencia: Este equipo es compatible con la Clase A de la norma CISPR 32. En un entorno residencial, este equipo puede causar interferencias de radio.



Nota: Este equipamento não tem direito à proteção contra interferência prejudicial e não pode causar interferência em sistemas devidamente autorizados.

Marcado CE

El marcado CE de este producto indica que el producto cumple con todas las directivas aplicables.



Lista de países



AT	BE	BG	CY	CZ	DE	DK	EE	EL	ES	FI	FR	HR	HU
IE	IT	LV	LT	LU	MT	NL	PL	PT	RO	SE	SI	SK	UK

Los miembros con acceso inalámbrico fijo de banda ancha aparecen destacados en azul



Nota: Este dispositivo cumple con el límite de potencia de transmisión máximo según las regulaciones de ETSI.

Lo siguiente se aplicará a los productos que funcionan en un rango de frecuencia de 5 GHz:



Nota: Este dispositivo solo es apto para uso en interiores al funcionar en un rango de frecuencia de 5150 - 5350 MHz en todos los estados miembros.



Nota: Se prohíbe el funcionamiento en la banda de frecuencia de 5,8 GHz en los estados miembros con acceso inalámbrico fijo de banda ancha. El resto de países enumerados puede utilizar la banda de frecuencia de 5,8 GHz.

Declaración de cumplimiento WEEE

Declaración de conformidad

Recursos en línea



Guía de inicio rápido de LTU-LR



© 2021 Ubiquiti Inc. Todos los derechos reservados.
