

Manual de usuario del DoorProtect

Actualizado February 6, 2023



El DoorProtect es un detector inalámbrico de apertura de puertas y ventanas diseñado para su uso en interiores. Funciona hasta 7 años con la batería preinstalada y está equipado con un relé reed de contacto seco que procesa más de 2 millones de aperturas. Tiene una entrada para conectar un detector externo.



El relé reed es un dispositivo que forma un circuito continuo bajo el efecto de un imán permanente. Está compuesto por contactos ferromagnéticos colocados en un bulbo.

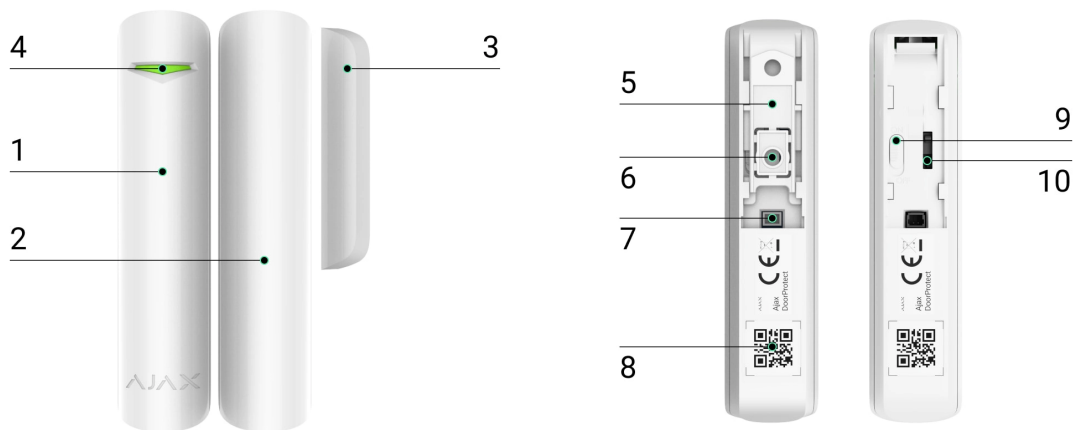
El DoorProtect funciona como parte del sistema de seguridad Ajax y se conecta al **hub** a través del protocolo de seguridad **Jeweller**. El rango de comunicación es de hasta 1200 metros sin obstáculos. Además, el detector se puede usar como parte de una unidad central de seguridad de terceros a través de los módulos de integración **uartBridge** u **ocBridge Plus**.

El detector se configura a través de una [app móvil para smartphones](#) con iOS y Android. Se notifica al usuario de todos los eventos a través de notificaciones push, mensajes SMS y llamadas (si están activadas).

El sistema de seguridad Ajax es autosuficiente, pero el usuario puede conectarlo a la central receptora de alarmas de una compañía de seguridad privada.

Comprar el detector de apertura DoorProtect

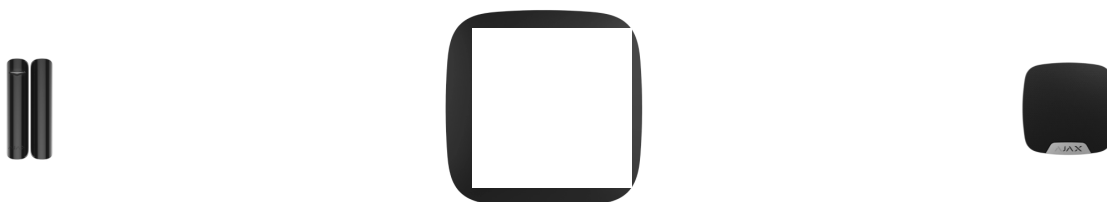
Elementos funcionales



1. Detector de apertura DoorProtect.
2. Imán grande. Funciona a una distancia de hasta 2 cm del detector y debe colocarse a la derecha del detector.
3. Imán pequeño. Funciona a una distancia de hasta 1 cm del detector y debe colocarse a la derecha del detector.
4. Indicador LED.
5. Panel de montaje SmartBracket. Para quitarlo, deslice el panel hacia abajo.
6. Pieza perforada del panel de montaje. Esta es necesaria para activar el interruptor antisabotaje en caso de cualquier intento de arrancar el detector. No la desprenda.
7. Puerta para conectar un detector de terceros con el tipo de contacto NC.

8. Código QR con el ID del dispositivo para añadir el detector al sistema de seguridad Ajax.
9. Botón de encendido del dispositivo.
10. Interruptor atisabotaje. Se activa cuando hay un intento de arrancar el detector de la superficie o quitarlo del panel de montaje.

Principio de funcionamiento



00:00

00:12

El DoorProtect se compone de dos partes: el detector con un relé reed y el imán permanente. El detector se fija al marco y el imán a la parte móvil de la puerta o ventana. Si el relé reed está dentro del área del campo magnético, cierra el circuito, y el detector queda cerrado. La apertura de la puerta aleja el imán del relé, abriendo el circuito y quedando registrado como apertura en el detector.



El imán se fija **A LA DERECHA** del detector.



El imán pequeño funciona a una distancia de 1 cm, y el grande a una distancia de 2 cm

Tras activarse, el detector DoorProtect armado transmite inmediatamente una señal de alarma al hub, activando las sirenas conectadas y notificando al usuario y a la compañía de seguridad privada.

Conectar el detector al sistema de seguridad Ajax

Antes de conectarlo:

1. Instale la [app Ajax](#) en su smartphone siguiendo las recomendaciones de las instrucciones del hub. Cree una cuenta, añada el hub a la app y cree al menos una estancia.
2. Encienda el hub y compruebe la conexión a Internet (mediante cable Ethernet y/o conexión 2G).
3. Asegúrese de que el hub está desarmado y no está actualizándose comprobando su estado en la app móvil.



Solo los usuarios con derechos de administrador pueden añadir el dispositivo al hub

Cómo conectar el detector al hub:

1. Seleccione la opción **Añadir dispositivo** en la app Ajax.
2. Cree un nombre para el dispositivo, escanee o escriba manualmente el **código QR** (se encuentra en la carcasa y en caja) y seleccione la estancia de ubicación.



3. Seleccione **Añadir**: comenzará el conteo regresivo.

4. Encienda el dispositivo.



Para que el detector sea detectado y se pueda conectar, deberá estar situado dentro del área de cobertura de la red inalámbrica del hub (en una sola instalación protegida).


La solicitud de conexión al hub se transmite durante un corto periodo de tiempo al encender el dispositivo.

Si la conexión con el hub falla, apague el detector durante 5 segundos y vuelva a intentarlo.

El detector conectado al hub aparecerá en la lista de dispositivos del hub en la app. La frecuencia de actualización del estado del detector en la lista depende del tiempo de sondeo del dispositivo establecido en la configuración del hub; el valor por defecto es de 36 segundos.

Estados

La pantalla de estados contiene información sobre el dispositivo y sus parámetros actuales. Busque los estados de DoorProtect en la app Ajax:

1. Vaya a la pestaña **Dispositivos** .
2. Seleccione el DoorProtect en la lista.

Parámetro	Valor
Temperatura	<p>Temperatura del detector. Se mide en el procesador y cambia gradualmente.</p> <p>El error aceptable entre el valor en la app y la temperatura ambiente es de 2 °C.</p> <p>El valor se actualiza una vez que el detector haya identificado un cambio de temperatura de al menos 2 °C.</p> <p>Puede configurar un escenario por temperatura para gestionar los dispositivos de automatización</p> <p><u>Más información</u></p>
Intensidad señal Jeweller	<p>Intensidad de la señal entre el hub/repetidor y el detector de apertura.</p> <p>Recomendamos instalar el detector en sitios donde la intensidad de la señal sea de 2 a 3 barras</p>
Conexión	<p>Estado de la conexión entre el hub/repetidor y el detector:</p> <ul style="list-style-type: none">• En línea – el detector está conectado al hub/repetidor• Sin conexión – el detector ha perdido la conexión con el hub/repetidor

Nombre del repetidor ReX	<p>Estado de la conexión con el repetidor de señal de radio.</p> <p>Se muestra cuando el detector funciona a través del <u>repetidor de señal de radio</u></p>
Nivel de batería	<p>Nivel de carga de la batería del dispositivo. Se muestra el porcentaje</p> <p><u>¿Cómo se muestra la carga de la batería en las apps Ajax?</u></p>
Tapa	<p>El modo antisabotaje del detector, que reacciona a daños o arrancamiento de la carcasa</p>
Retardo al entrar, seg.	<p>Tiempo de retardo al entrar (demora de activación de la alarma) es el tiempo del que se dispone para desarmar el sistema de seguridad tras entrar a la instalación</p> <p><u>¿Qué es el Retardo al entrar?</u></p>
Retardo al salir, seg.	<p>Tiempo de retardo al salir. El retardo al salir (demora de activación de la alarma) es el tiempo del que se dispone para salir de la instalación después de armar el sistema de seguridad</p> <p><u>¿Qué es el Retardo al salir?</u></p>
Retardo al entrar en Modo Noche, seg.	<p>El tiempo de retardo al entrar en Modo Noche. El tiempo de retardo al entrar (demora de activación de la alarma) es el tiempo del que se dispone para desarmar el sistema de seguridad Ajax tras entrar a al sitio</p> <p><u>¿Qué es el Retardo al entrar?</u></p>
Retardo al salir en Modo Noche, seg.	<p>El tiempo de retardo al salir en el modo Noche. El tiempo de retardo al salir (demora de activación de la alarma) es el tiempo del que se dispone para salir del la instalación después de armar el sistema de seguridad Ajax</p>



¿Qué es el Retardo al salir?

Detector primario	Estado del detector primario
Contacto externo	Estado del detector externo conectado a DoorProtect
Siempre activo (24h)	<p>Si la opción está activada, el detector siempre está en Modo Armado y notifica sobre las alarmas</p> <p><u>Más información</u></p>
Configuración de la Campanilla	<p>Si está habilitada, una sirena notifica sobre la activación de los de apertura cuando el sistema está en Modo Desarmado</p> <p><u>¿Qué es la función Campanilla?</u></p>
Desactivación temporal	<p>Muestra el estado de la función de Desactivación temporal del dispositivo:</p> <ul style="list-style-type: none">• No: el dispositivo funciona normalmente y transmite todos los eventos.• Solo tapa: el administrador del hub ha deshabilitado las notificaciones acerca de su activación en la carcasa del dispositivo.• Totalmente: el administrador del hub excluye completamente el dispositivo del funcionamiento del sistema. El dispositivo no sigue los comandos del sistema y no notifica alarmas u otros eventos.• Por número de alarmas: el sistema desactiva automáticamente el dispositivo cuando se supera la cantidad de alarmas (especificada en la configuración de Desactivación automática de dispositivos). La función se configura en la app Ajax PRO.• Por temporizador: el sistema deshabilita automáticamente el dispositivo cuando expira el temporizador de recuperación (especificado en la configuración de

	Desactivación automática de dispositivos). La función se configura en la app Ajax PRO.
Firmware	Versión del firmware del detector
ID del dispositivo	Identificador del dispositivo
Nº de dispositivo	Número del bucle (zona) del dispositivo

Ajustes

Para cambiar la configuración del detector en la aplicación Ajax:

1. Seleccione el hub si tiene varios o si utiliza la app Ajax PRO.
2. Vaya a la pestaña **Dispositivos** .
3. Seleccione el **DoorProtect** en la lista.
4. Vaya a **Ajustes** haciendo clic en el icono del engranaje .
5. Establezca los parámetros necesarios.
6. Seleccione **Atrás** para guardar los nuevos ajustes.

Ajuste	Valor
Primer campo	Nombre del detector que se puede editar. El nombre se muestra en el texto de los SMS y en las notificaciones en el historial de eventos. El nombre puede contener hasta 24 caracteres latinos o 12 cirílicos
Estancia	Seleccione la estancia virtual a la que se asigna DoorProtect. El nombre de la estancia se muestra en el texto de los SMS y notificaciones en el historial de eventos
Retardo al entrar, seg.	Seleccionar el tiempo de retardo al entrar. El tiempo de retardo al entrar (demora de activación de la alarma) es el tiempo del que se dispone

	<p>para desarmar el sistema de seguridad tras entrar a la instalación</p> <p><u>¿Qué es el Retardo al entrar?</u></p>
Retardo al salir, seg.	<p>Seleccionar el tiempo de retardo al salir. El retardo al salir (demora de activación de la alarma) es el tiempo del que se dispone para salir de la instalación después de armar el sistema de seguridad</p> <p><u>¿Qué es el Retardo al salir?</u></p>
Armado en Modo Noche	<p>Si la opción está activada, el detector cambiará al Modo Armado al usar el Modo Noche.</p>
Retardo al entrar en Modo Noche, seg.	<p>El tiempo de retardo al entrar en Modo Noche. El tiempo de retardo al entrar (demora de activación de la alarma) es el tiempo del que se dispone para desarmar el sistema de seguridad Ajax tras entrar a la instalación sitio</p> <p><u>¿Qué es el Retardo al entrar?</u></p>
Retardo al salir en Modo Noche, seg.	<p>El tiempo de retardo al salir en Modo Noche. El tiempo de retardo al salir (demora de activación de la alarma) es el tiempo del que se dispone para salir de la instalación después de armar el sistema de seguridad Ajax</p> <p><u>¿Qué es el Retardo al salir?</u></p>
Indicación LED de alarmas	<p>Permite desactivar el parpadeo del indicador LED durante una alarma. Disponible para dispositivos con versión de firmware 5.55.0.0 o posterior</p> <p><u>¿Cómo averiguar la versión del firmware o el ID del detector o dispositivo?</u></p>
Detector primario	<p>Si está activada, el detector primario DoorProtect reacciona a la apertura o cierre</p>

Contacto externo	Si está activada, el DoorProtect registra las alarmas del detector externo
Siempre activo (24h)	Si la opción está activada, el detector siempre está en Modo Armado y notifica sobre las alarmas <u>Más información</u>
Alertar con sirena al detectar apertura	Cuando está activado, las <u>sirenas conectadas al sistema de seguridad</u> se activan cuando la puerta o ventana se abren
Alertar con sirena al abrir contacto externo	Cuando está activado, las <u>sirenas conectadas al sistema de seguridad</u> se activan en caso de alarma del detector externo
Configuración de la Campanilla	Abre la configuración de la Campanilla. <u>¿Cómo configurar la Campanilla?</u> <u>¿Qué es la Campanilla?</u>
Test de intensidad señal Jeweller	Activa el modo Test de intensidad de señal Jeweller del detector. Este test le permite comprobar la intensidad de la señal entre el hub y el DoorProtect y determinar el lugar de instalación óptimo <u>¿Qué es el Test de intensidad señal Jeweller?</u>
Test de zona de detección	Activa el modo test de zona de detección del detector <u>¿Qué es el Test de zona de detección?</u>
Test de atenuación de señal	Activa el modo de Test de atenuación de señal del detector (disponible en detectores con la versión de firmware 3.50 y posterior) <u>¿Qué es el Test de atenuación de señal?</u>

Guía del usuario	Abre la Guía del usuario de DoorProtect en la app Ajax
Desactivación temporal	<p>Permite al usuario desconectar el dispositivo sin eliminarlo del sistema.</p> <p>Existen tres opciones disponibles:</p> <ul style="list-style-type: none"> • No – el dispositivo funciona normalmente y transmite todos los alarmas y eventos • Totalmente – el dispositivo no ejecutará comandos del sistema ni participará en escenarios de automatización, y el sistema ignorará las alarmas del dispositivo y otras notificaciones • Solo tapa – el sistema solo ignorará las notificaciones sobre la activación del interruptor antisabotaje del dispositivo <p><u>Más información sobre la desactivación temporal de dispositivos</u></p> <p>El sistema también puede desactivar automáticamente los dispositivos cuando se supera la cantidad establecida de alarmas o cuando expira el temporizador de recuperación.</p> <p><u>Más información sobre la desactivación automática de dispositivos</u></p>
Desvincular dispositivo	Desconecta el detector del hub y elimina su configuración



Cómo configurar la Campanilla

La Campanilla es una señal sonora que indica la activación de los detectores de apertura cuando el sistema está desarmado. Esta función se utiliza, por ejemplo, en las tiendas, para notificar a los empleados que alguien ha entrado en el edificio.

Las notificaciones se configuran en dos etapas: configuración de los detectores de apertura y configuración de las sirenas.

Leer más sobre la Campanilla

Configuración de los detectores

1. Vaya al menú **Dispositivos** .
2. Seleccione el detector DoorProtect.
3. Vaya a su configuración haciendo clic en el icono del engranaje  que se encuentra en la esquina superior derecha.
4. Vaya al menú **Configuración de la campanilla**.
5. Seleccione los eventos que deben ser notificados por la sirena:
 - Si una puerta o una ventana está abierta.
 - Si un contacto externo está abierto (disponible si la opción Contacto externo está activada).
6. Seleccione el sonido de campanilla: de 1 a 4 pitidos cortos. Una vez seleccionado, la app Ajax reproducirá el sonido.
7. Haga clic en **Atrás** para guardar la configuración.
8. Configure la sirena que desee.

Cómo configurar una sirena para Campanilla

Indicación

Evento	Indicación	Nota
Encender el detector	Se enciende en verde durante un segundo	

Conexión del detector al hub , ocBridge Plus y uartBridge	Se enciende constantemente durante unos segundos	
Error de hardware	Parpadea en rojo constantemente	El detector necesita reparación, contacte con el servicio de soporte
Activación de la alarma/interruptor antisabotaje	Se enciende en verde durante un segundo	La alarma se envía una vez cada 5 segundos
La batería necesita cambiarse	Durante la alarma, se enciende y se apaga lentamente en verde	El reemplazo de la batería del detector se describe en el párrafo Reemplazo de la batería

Pruebas de funcionamiento

El sistema de seguridad Ajax permite realizar pruebas para comprobar la funcionalidad de los dispositivos conectados.

Las pruebas no empiezan inmediatamente, sino en un período de 36 segundos si se usa la configuración por defecto. El tiempo hasta que se inicie la prueba depende de la configuración del período de escaneo del detector (pestaña «**Jeweller**» en la configuración del hub).

[Test de intensidad señal Jeweller](#)

[Test de zona de detección](#)

[Test de atenuación](#)

Instalación del dispositivo

Seleccione el lugar de instalación

Al seleccionar la ubicación de instalación para el DoorProtect, se debe considerar la distancia con cualquier obstáculo que impida la transmisión de la señal de radio: paredes, entrepisos u objetos de gran tamaño ubicados dentro de la habitación.



El dispositivo está destinado exclusivamente a la instalación en interiores.



Compruebe la intensidad de la señal Jeweller en el lugar de instalación. Con la intensidad de la señal de una o cero barras, no garantizamos un funcionamiento estable del sistema de seguridad. Cambie de lugar el dispositivo: incluso moverlo 20 centímetros puede mejorar significativamente la intensidad de la señal. Si el detector todavía tiene un nivel de señal bajo o inestable después de cambiarlo de lugar, utilice un [repetidor de señal de radio](#).

El detector se puede ubicar tanto en el interior o en el exterior de la puerta.

Cuando instale el detector en planos perpendiculares (por ejemplo, dentro del marco de una puerta), utilice el imán pequeño del kit. La distancia entre el imán y el detector no debería ser mayor a 1 cm.

Cuando coloque las partes de DoorProtect al mismo nivel, use el imán grande. Su umbral de actuación es de 2 cm.

El imán se fija en la parte móvil de la puerta o ventana a la derecha del detector.

El lado al que se debe colocar el imán está marcado con una flecha en el cuerpo del detector. Si es necesario, el detector puede colocarse horizontalmente.

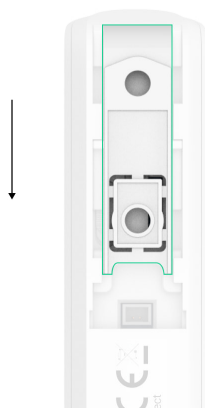


Instalación del detector

Antes de la instalación, asegúrese de haber elegido el lugar de instalación adecuado que cumpla con las condiciones de este manual.

Para instalar el detector:

1. Quite el panel de montaje SmartBracket del detector deslizándolo hacia arriba.



2. Fije temporalmente el panel de montaje del detector en el lugar de instalación seleccionado con cinta adhesiva de doble cara.



La cinta adhesiva de doble cara solo se necesita para fijar el dispositivo a fin de hacer pruebas durante el proceso de instalación. No utilice cinta adhesiva como soporte permanente; el detector o el imán pueden desprenderse y caerse. Si se cae el dispositivo, esto puede provocar una falsa alarma o fallos de funcionamiento. Además, si alguien intenta arrancar el dispositivo de la superficie, la alarma antisabotaje no se activará mientras el detector esté fijado con la cinta adhesiva.

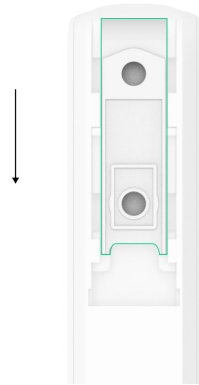
3. Instale el detector en el panel de montaje. Una vez que el detector esté fijado en el SmartBracket, el dispositivo parpadeará con un indicador LED; esta es una señal de que la tapa del detector está cerrada.



Si el indicador LED del detector no se activa cuando está instalado en el SmartBracket, verifique el estado de la tapa en la app Ajax, la integridad del panel y la firmeza de la fijación del detector en el panel.

4. Fije el imán a la superficie:

- **Si utiliza un imán grande:** quite el panel de montaje SmartBracket del imán y fíjelo a la superficie con cinta adhesiva de doble cara. Instale el imán en el soporte.



- **Si utiliza un imán pequeño:** fije el imán a la superficie con cinta adhesiva de doble cara.

5. Haga el **Test de intensidad señal Jeweller**. El valor recomendado de la intensidad de la señal es de 2 o 3 barras. Una barra o menos no garantiza un funcionamiento estable del sistema de seguridad. En este caso, intente mover el dispositivo: incluso una diferencia de 20 cm puede mejorar significativamente la calidad de la señal. Si el detector sigue teniendo una intensidad de señal baja o inestable después de moverlo, use un repetidor de señal de radio.

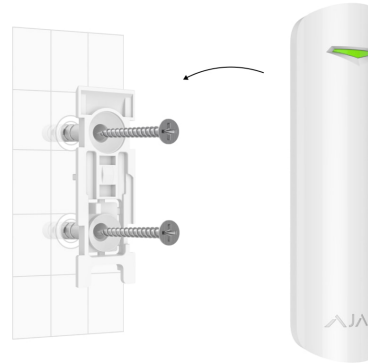
6. Haga el **Test de zona de detección**. Para comprobar el detector, abra y cierre la ventana o puerta donde está instalado el dispositivo varias veces. Si durante la prueba el detector no respondió a la activación en 5 de los 5 casos, seleccione otra ubicación o método de instalación. Tal vez el imán esté demasiado lejos del detector.

7. Haga el **Test de atenuación de señal**. Durante el test, la intensidad de la señal se reduce y aumenta artificialmente para simular diferentes condiciones en la ubicación de instalación. Al elegir correctamente la

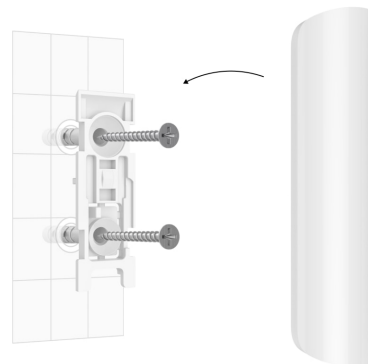
ubicación de instalación, el detector tendrá la intensidad de la señal estable de 2-3 barras.

8. Si el detector ha pasado con éxito los tests, fíjelo y el imán con los tornillos incluidos en el kit.

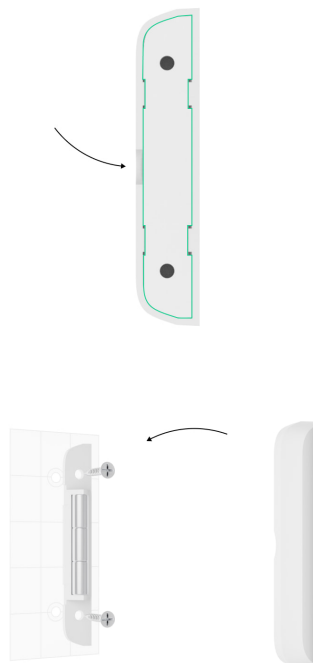
- **Para fijar el detector:** quítelo del panel de montaje SmartBracket. Luego, fije el panel SmartBracket con los tornillos incluidos en el kit. Instale el detector en el soporte.



- **Para fijar un imán grande:** quítelo del panel de montaje SmartBracket. Luego, fije el panel SmartBracket con los tornillos incluidos en el kit. Instale el imán en el soporte.



- **Para fijar un imán pequeño:** quite el panel frontal usando una púa o una tarjeta de plástico. Fije la parte con los imanes en la superficie; para esto, use los tornillos del kit. Luego, devuelva el panel frontal a su lugar original.



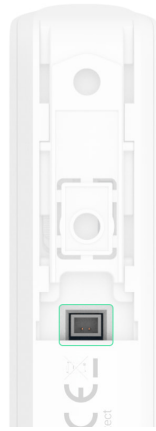
Si utiliza atornilladores, ajuste la velocidad al mínimo para no dañar el panel de montaje SmartBracket durante la instalación. Al utilizar otros medios de fijación, asegúrese de que no dañen ni deformen el panel. Para que sea más fácil fijar el detector o el imán, puede previamente taladrar agujeros en los lugares para los tornillos mientras el soporte está fijado con cinta adhesiva de doble cara.

No instale el detector:

1. Fuera de la instalación (en exteriores).
2. Cerca de objetos metálicos o espejos que causen atenuación y apantallamiento de la señal.
3. En instalaciones con temperatura o humedad que excedan los rangos permisibles.
4. A menos de 1 metro del hub.

Conectar un detector cableado de terceros

Se puede conectar un detector cableado con contacto tipo NC al DoorProtect usando una entrada de conexión para detector externo.



Se recomienda instalar el detector cableado a una distancia máxima de 1 metro: aumentar la longitud del cable incrementará el riesgo de que se dañe y reduzca la calidad de la comunicación entre los detectores.

Para sacar el cable de la carcasa del detector, desconecte el tapón:



Si el detector externo se activa, recibirá la notificación correspondiente.

Mantenimiento del detector y reemplazo de la batería

Compruebe el correcto funcionamiento del detector DoorProtect con regularidad.

Limpie la carcasa de polvo, telarañas y otro tipo de suciedad tal y como aparece. Utilice una servilleta seca y suave que sea adecuada para el mantenimiento del equipamiento.

No use sustancias que contengan alcohol, acetona, gasolina u otros disolventes activos para limpiar el detector.

La duración de la batería del detector depende de la calidad de la misma, la frecuencia de activación del detector y el intervalo de sondeo de los detectores por parte del hub.

Si la puerta se abre 10 veces al día y el intervalo de sondeo del detector se establece en 60 segundos, el DoorProtect operará durante 7 años con la batería preinstalada. La duración de la batería el dispositivo se reduce a 2 años si se establece el intervalo de ping en 12 segundos.

¿Cuánto tiempo funcionan los dispositivos Ajax usando las baterías y de qué depende?

Si la batería del detector se descarga, el usuario recibirá una notificación. El indicador LED se encenderá y apagará suavemente si se activa el detector o el interruptor antisabotaje.

Reemplazo de la batería

Especificaciones técnicas

Sensor	Relé reed
Recurso del detector	2 000 000 aperturas
Umbral de activación del detector	1 cm (imán pequeño) 2 cm (imán grande)
Interruptor antisabotaje	Sí
Entrada para conectar el detector externo	Sí, NC
Protocolo de comunicación por radio	Jeweller <u>Más información</u>
Banda de radiofrecuencia	866.0 – 866.5 MHz 868.0 – 868.6 MHz 868.7 – 869.2 MHz 905.0 – 926.5 MHz

	915.85 – 926.5 MHz 921.0 – 922.0 MHz Depende de la región de venta.
Compatibilidad	Funciona con los hubs, repetidores de señal de radio, ocBridge Plus, uartBridge Ajax
Potencia máxima de radiofrecuencia de salida	Hasta 20 mW
Modulación	GFSK
Rango de la señal de radio	Hasta 1200 m (sin obstáculos) Más información
Fuente de alimentación	1 batería CR123A, 3 V
Duración de la batería	Hasta 7 años
Método de instalación	En interiores
Clasificación de protección	IP50
Rango de temperaturas de operación	De -10°C a +40°C
Humedad de funcionamiento	Hasta 75%
Dimensiones	Ø 20 × 90 mm
Peso	29 g
Vida útil	10 años
Certificación	Clase de seguridad 2, clase ambiental II de conformidad con los requisitos de la norma EN 50131-1, EN 50131-2-6, EN 50131-5-3

Cumplimiento de normas

Kit completo

1. DoorProtect
2. Panel de montaje SmartBracket
3. Imán grande

4. Imán pequeño
5. Entrada de conexión para el detector externo
6. Batería CR123A (preinstalada)
7. Kit de instalación
8. Guía rápida de inicio

Garantía

Los dispositivos Limited Liability Company “Ajax Systems Manufacturing” tienen una garantía de 2 años tras la compra y no aplica a la batería proporcionada.

Si el dispositivo no funciona correctamente, debería contactar primero con el servicio de soporte: ¡en la mitad de los casos los problemas técnicos se pueden resolver de forma remota!

[Texto completo de la garantía](#)

[Contrato de usuario](#)

Soporte técnico: support@ajax.systems

Suscríbese a nuestro boletín sobre una vida más segura. Sin correo basura

Email

Suscríbese