



Integración VTO + VTH + DSC





Los sistemas de seguridad pueden ser complementados entre sí para brindarnos mayores funciones; estas integraciones no se limitan solamente entre marcas ya que entre diferentes marcas podemos encontrar integraciones que ayudan a entregar una solución más completa o a complementar una instalación ya existente.



Con la integración de nuestro sistema de video porteros y panel de alarma, podemos obtener una solución residencial con envío de alarmas mediante la aplicación móvil de Dahua. De este modo al recibir una notificación podemos monitorear en tiempo real gracias a nuestro sistema de CCTV centralizado en una sola APP.

Esta integración requiere el uso tanto de un VTH como de un VTO, la conexión se realiza en el VTH y la notificación la envía el VTO.

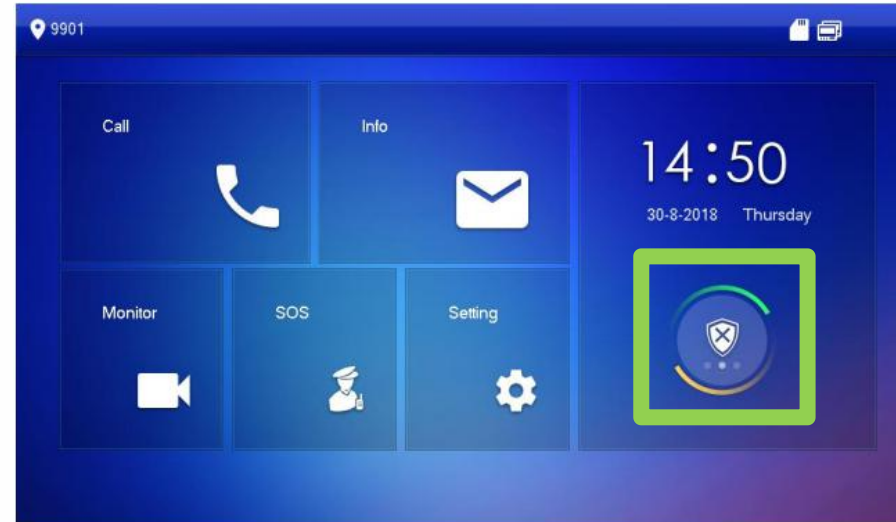
Lo primero que se va a requerir es tener configurado nuestro sistema de videoporteros configurado entre sí.



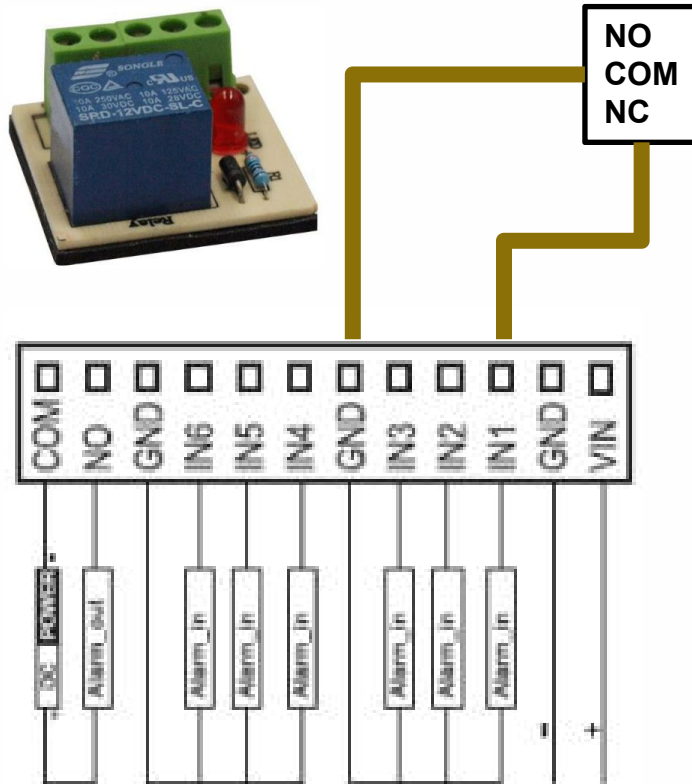


En el frente de calle se requiere tener configurada la función de P2P, y que el mismo VTO esté dado de alta en nuestro app móvil ya que es gracias a esta función que se recibirán las notificaciones.

Los videoporteros modelo DHI-VTH5221D-S2 de Dahua cuentan con 6 entradas de alarma y, una función de panel de alarma básico, con funciones de armado y desarmado.

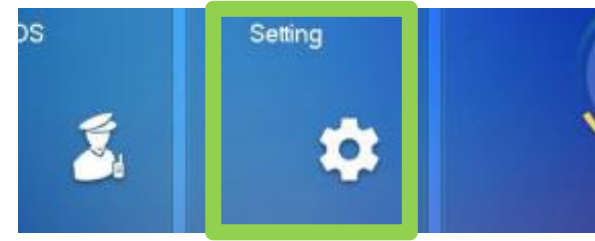


Conexión Entrada de Alarma VTH + Relevador.

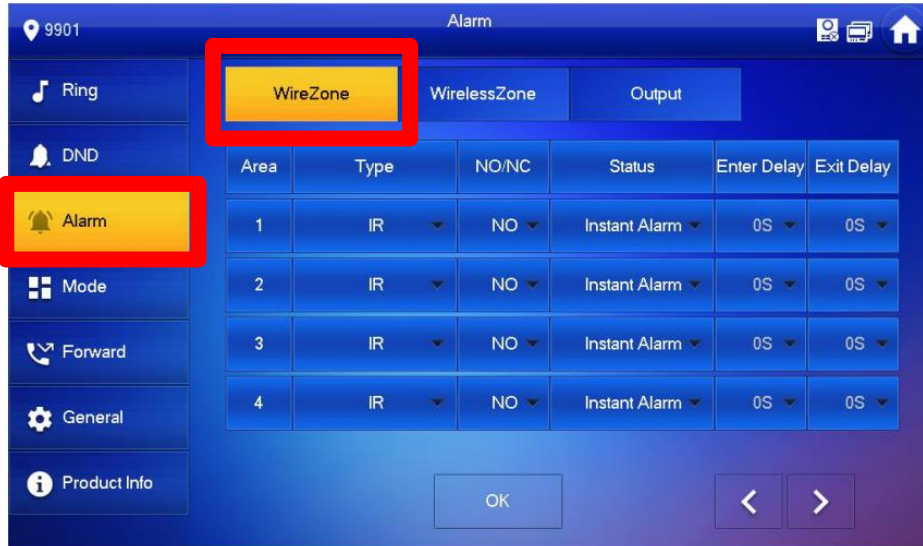


Para esta integración, se requiere de un relevador externo ya que el panel DSC manda un voltaje y el video portero tiene entrada de contactos secos. La conexión es sencilla, la terminal NC del relevador se conecta a la entrada 1 en este ejemplo y, el GND del video portero al COM del relevador

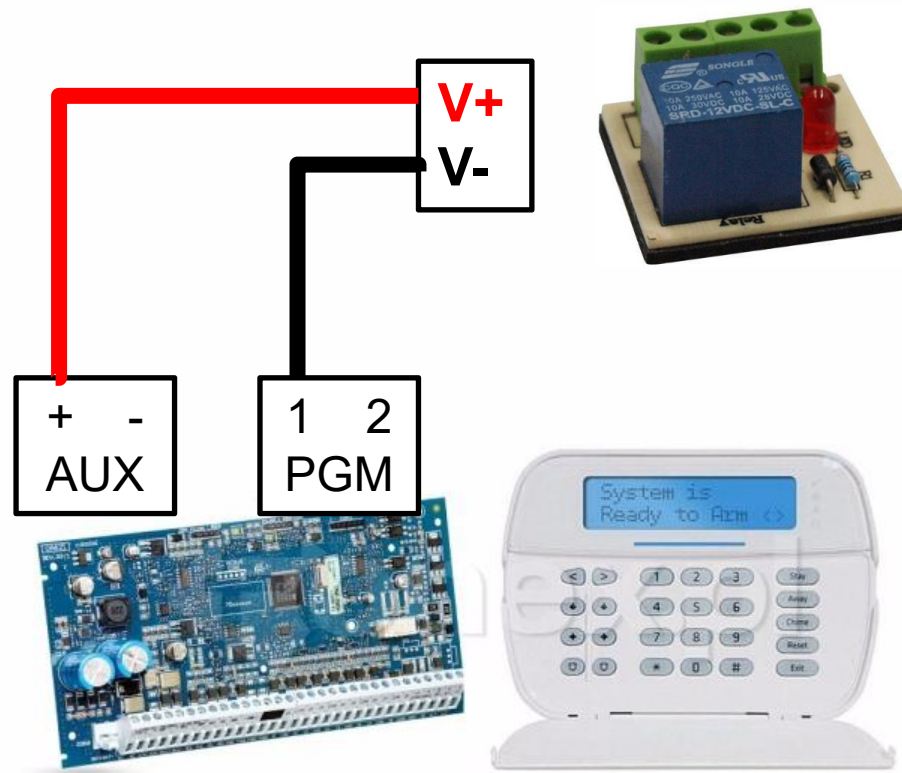
Para entrar en la configuración de la alarma del Video Portero, seleccionamos el ícono del engrane que corresponde a la configuración, solo damos un toque para entrar a esta, si se deja presionado por 6 segundos entramos a la configuración del dispositivo. La contraseña default es “123456”



Dentro de la configuración, ubicamos el apartado de alarma, “Zonas Cableadas”. En este apartado seleccionamos la entrada a utilizar, en nuestro ejemplo la 1, se selecciona el tipo de sensor, se recomienda usar “Botón de Emergencia” para que la alarma esté en función todo el tiempo sin necesidad del armado; se selecciona el tipo de sensor, en nuestro caso Normalmente Abierto



Ya que el panel HS2032 de DSC cuenta con un pulso de salida de 12V, se requiere un relevador para la función de sensor; el cambio de estado de relevador es el que permitirá su uso con la entrada de alarma del VTH.

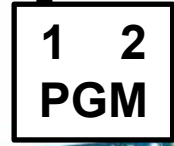
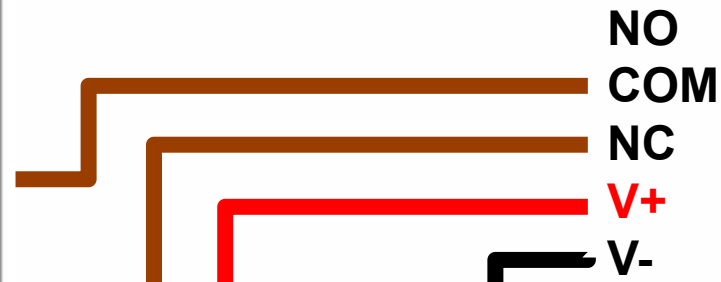
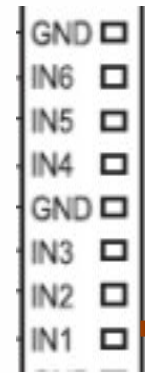
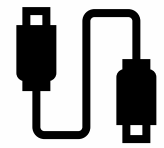




La configuración del HS2032 de DSC requiere la configuración del PGM para envíos de pulsos. La configuración se realiza con los siguientes pasos:

1. ***8 Código de instalador**
2. **008 Tiempo de PGM**
3. **009 Conteo de sistema (ISG)**
4. **010 atributos: Salida verdadera (S), Salida temporizada (S), Petición de código (N)**

Diagrama General.



Si las conexiones y las configuraciones se realizaron correctamente, el sistema funcionará correctamente.

A continuación un video del correcto funcionamiento de la integración.