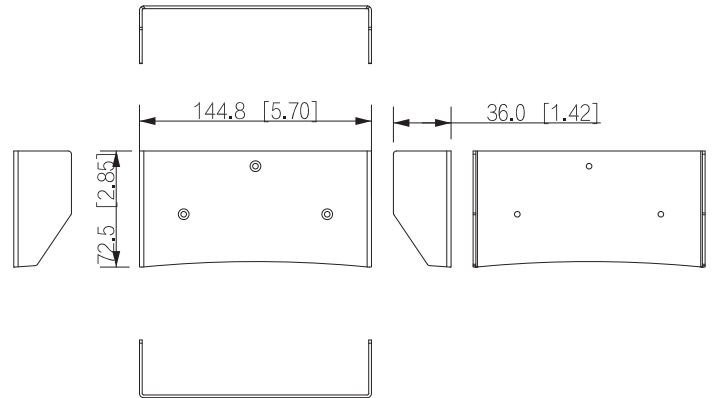
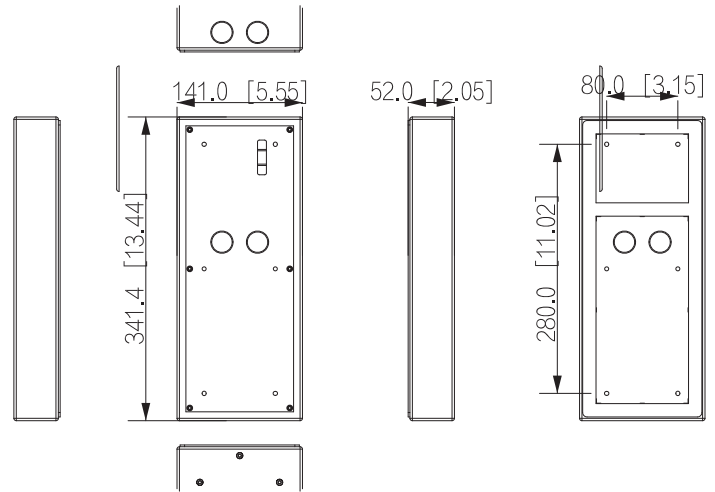


VTM53R3/VTM27R3

Cubierta de lluvia



Dimensiones (mm [pulgadas])



Resumen de la serie

La cubierta para la lluvia está diseñada para mejorar la vida útil del dispositivo protegiéndolo de la luz solar y la lluvia.

Especificación técnica

Caja	AL 5052
Apariencia	Negro plata
Instalación	Montaje superficial
Peso bruto	0,83 kg (1,83 libras)

Información sobre pedidos

Escribe	Modelo	Descripción
Cubierta de lluvia	VTM53R3/VTM27R3	Protector de lluvia para un VTO4202F/ FB de 3 módulos