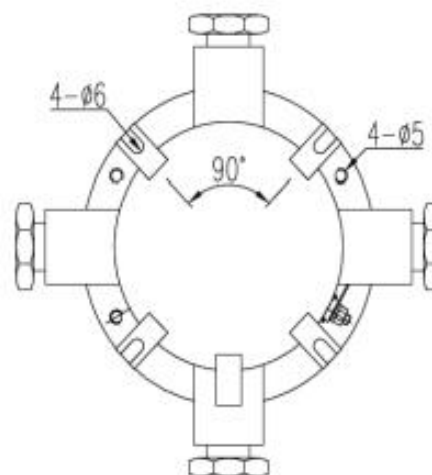
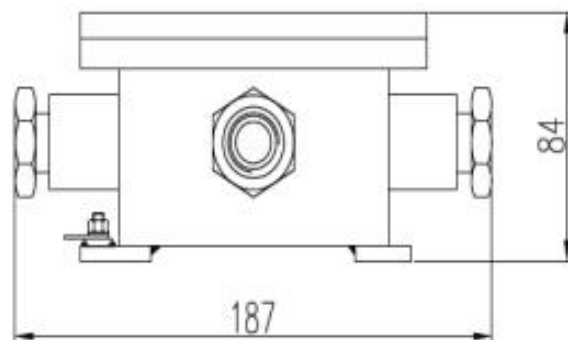


CAJA DE CONEXIONES | DH-ZA-JXD4



Para uso con cámaras protegidas contra explosiones

MODELO	DH-ZA-JXD4
GENERAL	
MATERIAL	ACERO INOXIDABLE 316L
DIMENSÓN EXTERNA	ø187,0 mm x 84,0 mm (ø7,36 pulg. x 3,31 pulg.)
DIMENSÓN INTERNA	100,0 mm x 100,0 mm x 75,0 mm (3,94 x 3,94 x 2,95 pulg.)
HILO	G-3/4"
PROTECCIÓN	IP68
TEMPERATURA DE FUNCIONAMIENTO	-40°C a 60°C (-40°F a 140°F)
HUMEDAD	<90% (HR)
PESO	3.20KG (7.05LBS)