

Manual de usuario

VR10 profesional

Fecha: julio de 2021

Versión del documento: 1.0

inglés

Gracias por elegir nuestro producto. Por favor, lea las instrucciones cuidadosamente antes de la operación. Siga estas instrucciones para asegurarse de que el producto funcione correctamente. Las imágenes que se muestran en este manual son solo para fines ilustrativos.



Para obtener más detalles, visite el sitio web de nuestra empresa
www.zkteco.eu

Copyright © 2021 ZKTECO CO., LTD. Reservados todos los derechos.

Sin el consentimiento previo por escrito de ZKTeco, ninguna parte de este manual puede copiarse o reenviarse de ninguna manera o forma. Todas las partes de este manual pertenecen a ZKTeco y sus subsidiarias (en adelante, la "Compañía" o "ZKTeco").

Marca comercial

ZKTeco es una marca registrada de ZKTeco. Otras marcas registradas involucradas en este manual son propiedad de sus respectivos dueños.

Descargo de responsabilidad

Este manual contiene información sobre la operación y mantenimiento del equipo ZKTeco. Los derechos de autor de todos los documentos, dibujos, etc. en relación con el equipo suministrado por ZKTeco pertenecen y son propiedad de ZKTeco. El contenido del presente no debe ser utilizado o compartido por el receptor con ningún tercero sin el permiso expreso por escrito de ZKTeco.

El contenido de este manual debe leerse en su totalidad antes de iniciar la operación y mantenimiento del equipo suministrado. Si alguno de los contenidos del manual parece confuso o incompleto, comuníquese con ZKTeco antes de iniciar la operación y el mantenimiento de dicho equipo.

Es un requisito previo esencial para la operación y el mantenimiento satisfactorios que el personal de operación y mantenimiento esté completamente familiarizado con el diseño y que dicho personal haya recibido una capacitación completa en la operación y el mantenimiento de la máquina/unidad/equipo. Es además esencial para la operación segura de la máquina/unidad/equipo que el personal haya leído, entendido y seguido las instrucciones de seguridad contenidas en el manual.

En caso de conflicto entre los términos y condiciones de este manual y las especificaciones del contrato, dibujos, hojas de instrucciones o cualquier otro documento relacionado con el contrato, prevalecerán las condiciones/documentos del contrato. Las condiciones/documentos específicos del contrato se aplicarán con prioridad.

ZKTeco no ofrece ninguna garantía o representación con respecto a la integridad de cualquier información contenida en este manual o cualquiera de las enmiendas hechas al mismo. ZKTeco no extiende la garantía de ningún tipo, incluidas, entre otras, cualquier garantía de diseño, comerciabilidad o idoneidad para un propósito particular.

ZKTeco no asume responsabilidad por ningún error u omisión en la información o los documentos a los que se hace referencia o están vinculados a este manual. El usuario asume todo el riesgo en cuanto a los resultados y rendimientos obtenidos a partir del uso de la información.

ZKTeco en ningún caso será responsable ante el usuario o cualquier tercero por daños incidentales, consecuentes, indirectos, especiales o ejemplares, incluidos, entre otros, pérdida de negocios, pérdida de ganancias, interrupción del negocio, pérdida de información comercial o cualquier pérdida pecuniaria, que surja de, en conexión con, o

relacionados con el uso de la información contenida en este manual o a la que se hace referencia en él, incluso si ZKTeco ha sido advertido de la posibilidad de tales daños.

Este manual y la información que contiene pueden incluir imprecisiones técnicas, de otro tipo o errores tipográficos. ZKTeco cambia periódicamente la información contenida en este documento que se incorporará en nuevas adiciones/enmiendas al manual. ZKTeco se reserva el derecho de agregar, eliminar, enmendar o modificar la información contenida en el manual de vez en cuando en forma de circulares, cartas, notas, etc. para una mejor operación y seguridad de la máquina/unidad/equipo. Dichas adiciones o enmiendas están destinadas a la mejora/mejor funcionamiento de la máquina/unidad/equipo y tales enmiendas no darán derecho a reclamar compensación o daños en ninguna circunstancia.

ZKTeco no será responsable de ninguna manera (i) en caso de mal funcionamiento de la máquina/unidad/equipo debido al incumplimiento de las instrucciones contenidas en este manual (ii) en caso de operación de la máquina/unidad/equipo más allá de los límites de tasa (iii) en caso de operación de la máquina y el equipo en condiciones diferentes a las prescritas en el manual.

El producto se actualizará de vez en cuando sin previo aviso. Los últimos procedimientos de operación y documentos relevantes están disponibles en <http://www.zkteco.eu>

Si hay algún problema relacionado con el producto, contáctenos.

ZKTeco Europa

Para consultas relacionadas con el negocio, escríbanos a: sales@zkteco.eu Para obtener más información sobre nuestras sucursales globales, visite www.zkteco.eu

Sobre la empresa

ZKTeco es uno de los mayores fabricantes del mundo de lectores RFID y biométricos (huellas dactilares, faciales, venosos). Las ofertas de productos incluyen lectores y paneles de control de acceso, cámaras de reconocimiento facial de alcance cercano y lejano, controladores de acceso a ascensores/pisos, torniquetes, controladores de puerta de reconocimiento de matrículas (LPR) y productos de consumo que incluyen cerraduras de puerta con lector de cara y huella dactilar que funcionan con batería. Nuestras soluciones de seguridad son multilingües y están localizadas en más de 18 idiomas diferentes. En las instalaciones de fabricación de última generación con certificación ISO9001 de 700 000 pies cuadrados de ZKTeco, controlamos la fabricación, el diseño del producto, el ensamblaje de componentes y la logística/envío, todo bajo un mismo techo.

Los fundadores de ZKTeco se han decidido por la investigación y el desarrollo independientes de procedimientos de verificación biométrica y la producción de SDK de verificación biométrica, que inicialmente se aplicó ampliamente en los campos de seguridad de PC y autenticación de identidad. Con la mejora continua del desarrollo y muchas aplicaciones de mercado, el equipo ha construido gradualmente un ecosistema de autenticación de identidad y un ecosistema de seguridad inteligente, que se basan en técnicas de verificación biométrica. Con años de experiencia en la industrialización de verificaciones biométricas, ZKTeco se estableció oficialmente en 2007 y ahora es una de las empresas líderes a nivel mundial en la industria de verificación biométrica, posee varias patentes y ha sido seleccionada como Empresa Nacional de Alta Tecnología durante 6 años consecutivos.

Sobre el Manual

Este manual presenta las operaciones de **VR10 profesional**.

Todas las cifras mostradas son solo para fines ilustrativos. Las cifras de este manual pueden no coincidir exactamente con los productos reales.

Convenciones de documentos

Las convenciones utilizadas en este manual se enumeran a continuación:

Convenciones de GUI

para software	
Convención	Descripción
Negrita	Se utiliza para identificar nombres de interfaz de software, por ejemplo OK , Confirmar , Cancelar .
>	Los menús de varios niveles están separados por estos corchetes. Por ejemplo, Archivo > Crear > Carpeta.
para dispositivo	
Convención	Descripción
<>	Nombres de botones o teclas para dispositivos. Por ejemplo, presione <Aceptar>.
[]	Los nombres de las ventanas, los elementos del menú, la tabla de datos y los nombres de los campos están entre corchetes. Por ejemplo, abra la ventana [Nuevo usuario].
/	Los menús de varios niveles están separados por barras inclinadas. Por ejemplo, [Archivo/Crear/Carpeta].

simbolos






Convención	Descripción
	Esto representa una nota a la que se debe prestar más atención.
	La información general que ayuda a realizar las operaciones más rápido.
	La información que es significativa.
	Cuidado para evitar peligros o errores.
	La declaración o evento que advierte de algo o que sirve como ejemplo de advertencia.

Tabla de contenido

1	INTRODUCCIÓN DEL PRODUCTO.....	6
2	FUNCIONES	6
3	ASPECTO Y DIMENSIONES	7
4	PARÁMETROS	7
5	INSTRUCCIONES DE INSTALACIÓN	9
6	INSTALACIÓN DEL PRODUCTO	10
7	ALAMBRADO	12
8	DEPURAR RADAR CON APP (ASISTENTE DE RADAR)	15
	8.1DESCARGAR YONSTALAR ELAPP ALPAGSPIEDRA DE AFILAR.....	15
	8.2CONECTAR ABLUETO DIENTE.....	dieciséis
	8.3 segundoShora del EstePAGSARAMETRO PARARADAR.....	17
	8.4BANTECEDENTESRGRABACIÓN.....	20
	8.5DPANTALLA DETARGETINAYOINFORMACION.....	21
9	DEPURAR RADAR CON SOFTWARE	22
10	PREGUNTAS MÁS FRECUENTES	24
11	LISTA DE EMPAQUE.....	24

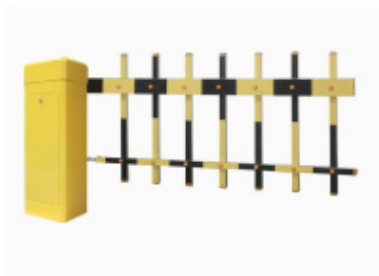
1 Introducción del producto

VR10 Pro es la segunda generación de radares ZKTeco desarrollados para detectar e identificar varios vehículos (motocicletas, automóviles, camiones, etc.) y peatones cerca de la puerta de la barrera. Adopta un chip de radiofrecuencia altamente integrado, que tiene las características de tamaño pequeño, bajo costo, trabajo para todo clima todo el día, alta sensibilidad de detección, alta precisión, puesta en marcha e instalación simples, estabilidad y confiabilidad.

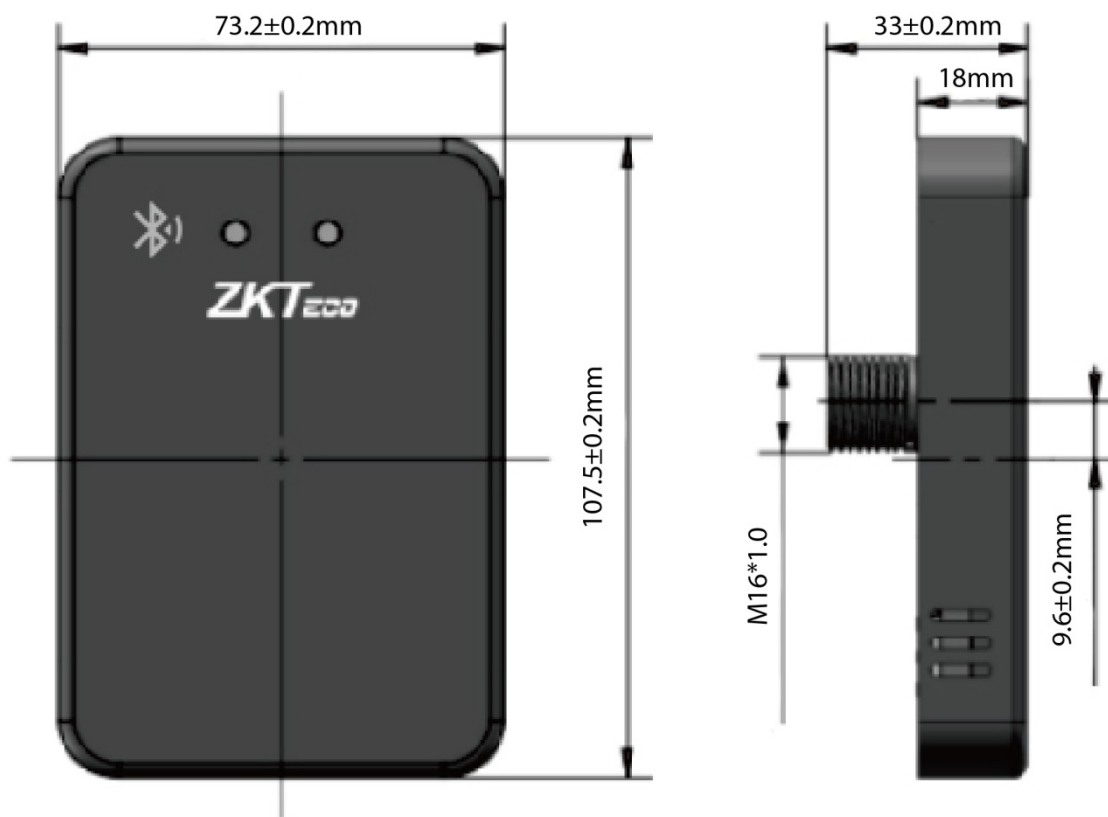
La frecuencia operativa de este radar es de 79 GHz, la resolución del rango puede alcanzar los 4 cm y la precisión del rango es mejor que 2 cm; la unidad de control y procesamiento de señales adopta la arquitectura de doble núcleo DSP+ARM. A través del diseño de optimización conjunta de software y hardware, este producto puede identificar y distinguir con precisión entre peatones y vehículos que pasan por el área de la barrera, y evitar que la barrera golpee a personas y automóviles. Además, los usuarios pueden configurar los parámetros de VR10 Pro con una aplicación móvil (Radar Assistant) cuando lo conectan a Bluetooth.

2 Funciones

- Admite la detección simultánea de vehículos (bicicletas, motocicletas, automóviles, camiones) y peatones.
- El rango de detección es ajustable dentro de 1-6 m (predeterminado 3 m).
- Instalación y depuración simples, ahorrando costos de mano de obra y materiales.
- El trabajo del radar no se ve afectado por el entorno externo, como la luz, el polvo, la lluvia y la nieve.
- Admite comunicación Bluetooth, lo que permite actualizar y depurar con una aplicación móvil (Radar Asistente).
- Admite comunicación 485, puede actualizar y depurar en línea.
- El brazo recto se admite de forma predeterminada. También es compatible con el auge plegable, el auge de la cerca y la publicidad. boom (necesita aprender a registrar el medio ambiente0).



3 Apariencia y dimensiones



4 Parámetros

Modelo	VR10 profesional
Distancia de detección	1m a 6m (predeterminado 3m)
Voltaje de trabajo (V)	10 a 16 V CC
Corriente de trabajo	0.2A
Temperatura de trabajo (°C)	- 40°C a 85°C
Consumo de energía (W)	<2.5
Potencia de transmisión de la antena	12.5dBm

Ganancia de la antena	10dBi
Clasificación impermeable	IP67
Interface de comunicación	Bluetooth, RS485, relé
Tamaño de la carcasa (largo x alto x ancho)	107,5*73,2*18mm
Tamaño del embalaje (L*H*W)	166*94*97mm
Peso neto	228,4g
Peso bruto	314,6g
Aplicación compatible	Asistente de radar

5 Instrucciones de instalación

1. La distancia de detección es de 3 m de forma predeterminada y el tipo de brazo admitido es un brazo recto **por defecto**.

Si es necesario cambiarlo, se puede configurar mediante la aplicación o el software.

2. No se puede aplicar a otras puertas correderas y puertas telescópicas.



3. Después de cambiar el entorno de detección (como instalar un deflector, cono de helado en el

área de detección), vuelva a aprender a grabar el entorno nuevamente mediante la aplicación o el software.

4. En circunstancias normales, establezca la distancia de detección de acuerdo con la longitud de la pluma.

La distancia de detección es ligeramente inferior o igual a la longitud de la pluma para evitar que personas o objetos fuera del brazo de la barrera sean detectados por el radar.

5. Si hay un reconocimiento erróneo debido a que el radar hace que la puerta se abra o no se cierre, vuelva a aprender el antecedentes.

6. La antena de radar está integrada en el interior. Cuando la superficie del radar está cubierta con objetos extraños (como gotas de agua, lluvia, nieve, polvo, etc.), debe limpiarse a tiempo.

7. El campo de detección del radar debe estar limpio y no debe haber objetos que afecten al objetivo.

detección (como vallas metálicas, vallas publicitarias, cámaras de reconocimiento de matrículas, paredes, etc.) para evitar el radar se active por error.

8. No se recomienda utilizar el radar en vallas y vallas publicitarias para un único vehículo mixto.

Escenario de entrada y salida mixto.

9. Se recomienda la instalación de doble radar para semirremolques, camiones cisterna de cemento, grúas.

10. Al aprender a grabar el entorno, la cerca/boom de publicidad puede temblar después de que

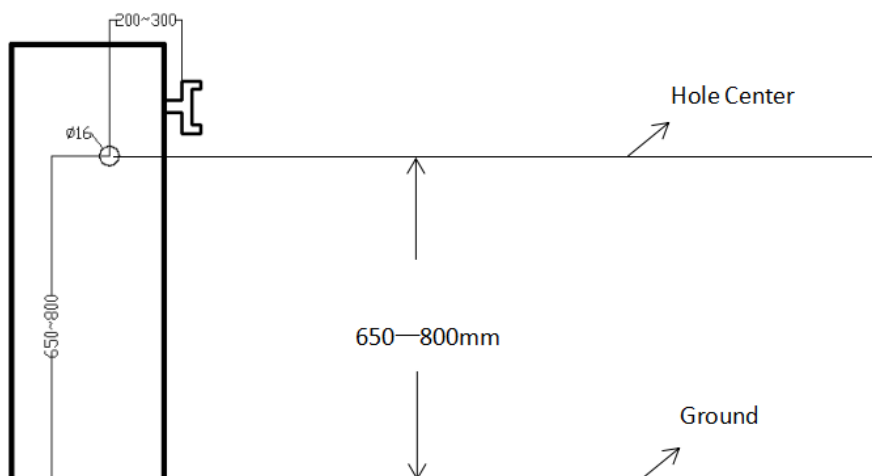
cae al suelo y, a continuación, espere a que la pluma se estabilice por completo antes de realizar las operaciones posteriores.

operaciones.

6 Instalación del producto

1. Confirme los orificios de montaje del radar

El orificio de instalación del radar está entre 200 y 300 mm desde el interior de la pluma recta y entre 650 y 800 mm desde el suelo del camino de acceso (muelle sin cemento); la posición de instalación se muestra en la figura.



2. Perforación

Use un taladro eléctrico para perforar un orificio fijo adecuado para M16 en la posición seleccionada de la caja de barrera. El diámetro de broca recomendado es de 16 mm.

3. Radar fijo



(a) Radar a través de la caja



(b) El mazo de cables pasa a través de la junta y la tuerca.



(c) Fijar el radar dentro del gabinete.




(d) Pantalla frontal después de la instalación

Como se muestra en (a)-(d), el radar se fija a la caja de la barrera a través del perno inferior. Primero conecte el radar en la caja de la barrera, luego cubra la junta con tornillos M16 para fijarlo, luego inserte el extremo del arnés de cables en el radar en la dirección correcta y bloquee la hebilla de metal para completar la instalación.

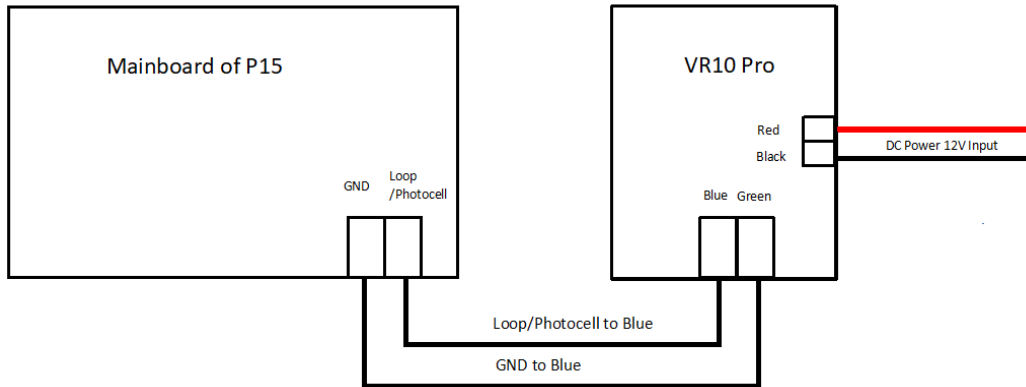
7 Alambrado

1. Descripción del cable de interfaz

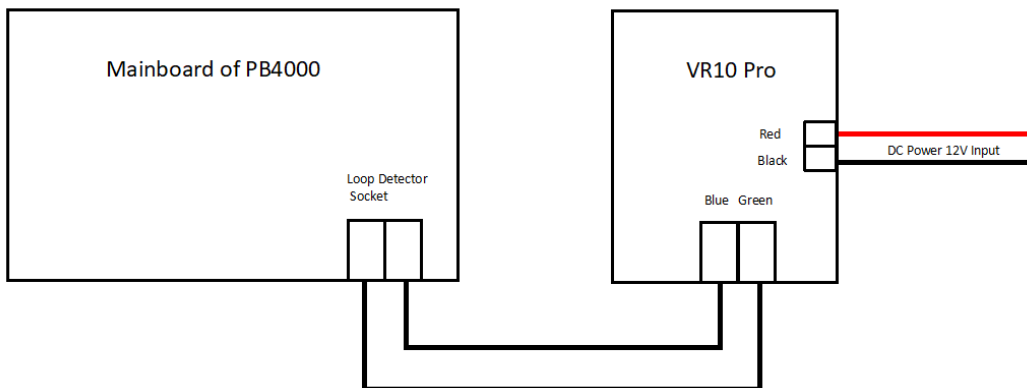
Identificación de cables	Color de cable	Descripción	Alambrado
12V	Rojo	Energía	El cable rojo conectado a la terminal de salida positiva de alimentación de 12 V;
TIERRA	Negro	TIERRA	El cable negro "GND" está conectado a la terminal de salida negativa de la fuente de alimentación de 12V.
Texas	Gris	A+	El cable gris "A+" está conectado al terminal T/R+ de 485;
RX	Blanco	B-	El cable blanco "B-" está conectado al terminal T/R de 485.
Señal normalmente abierta Cable	Azul	NO1	Los cables verde y azul normalmente son señales abiertas del relé, que conectan los terminales de la bobina de detección de tierra y los terminales comunes de la placa principal de control de barrera (sin distinción entre positivo y negativo).
	Verde	NO1	
Señal normalmente cerrada Cable	Marrón	NC2	Los cables marrón y morado normalmente son señales de cierre del relé, que conectan los terminales de la bobina de detección de tierra y los terminales comunes de la placa principal de control de barrera (sin distinción entre positivo y negativo).
	Violeta	NC2	
Dip switch	Naranja	Aporte	El cable naranja está conectado al cable amarillo a través del terminal DIP (el terminal DIP se divide en terminal ON y 1 terminal).
	Amarillo	TIERRA	
			

2. Conectado a la puerta de la barrera

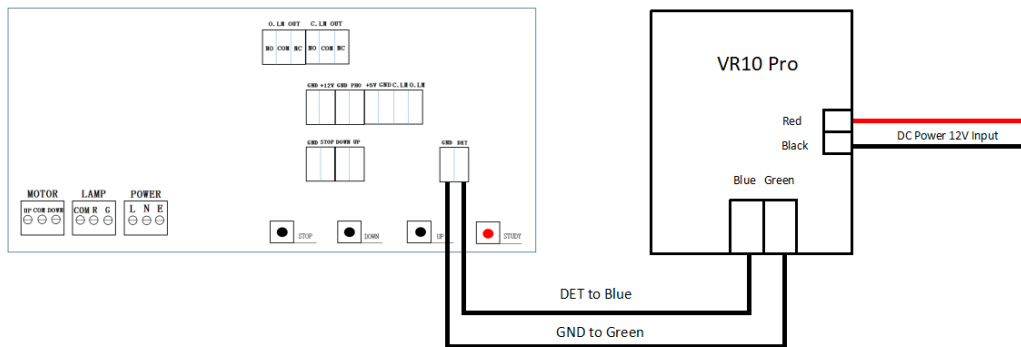
Cuando el radar está conectado a la puerta de barrera P15, PB4000, CMP200, BG1000, el cable de señal normalmente abierto del radar, es decir, los cables azul y verde, están conectados a los terminales de la bobina de detección de tierra y a los terminales comunes del control de barrera. Tablero principal (sin distinción entre positivo y negativo).



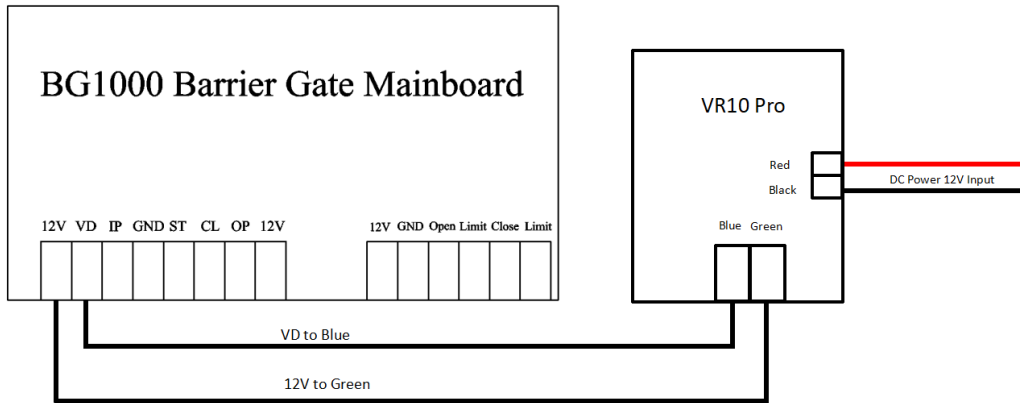
Radar conectado a la puerta de barrera P15



Radar conectado a la puerta de barrera PB4000



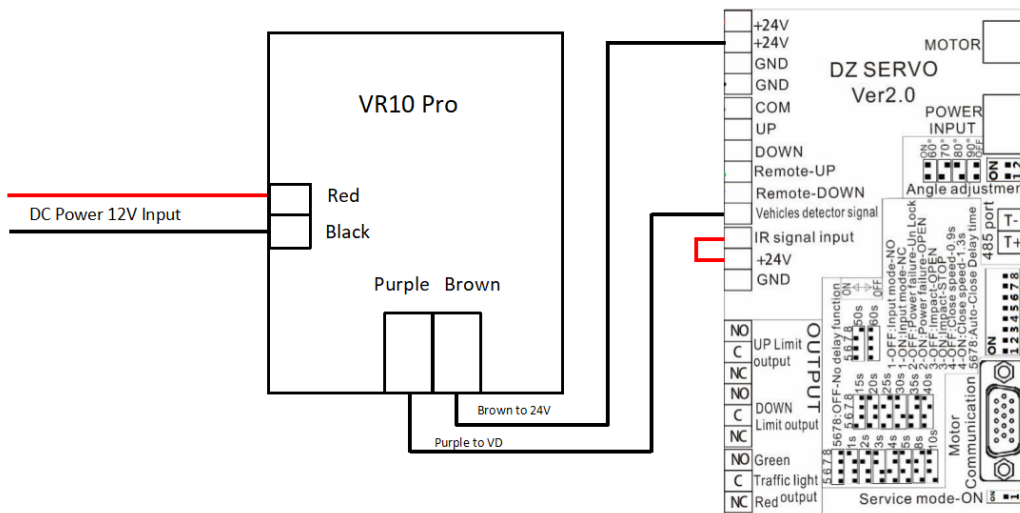
Radar conectado a la puerta de barrera CMP200



Radar conectado a la puerta de barrera BG1000

Nota: ProBG (Cableado)

Cuando el radar está conectado a la puerta de barrera de la serie ProBG, los cables de señal normalmente cerrados del radar, es decir, los cables marrón y morado, están conectados a los terminales de la bobina de detección de tierra y a los terminales comunes de la placa principal de control de barrera (sin distinción entre positivo y negativo).



Radar conectado a la puerta de barrera de la serie ProBG

8 Radar de depuración con aplicación (Asistente de radar)

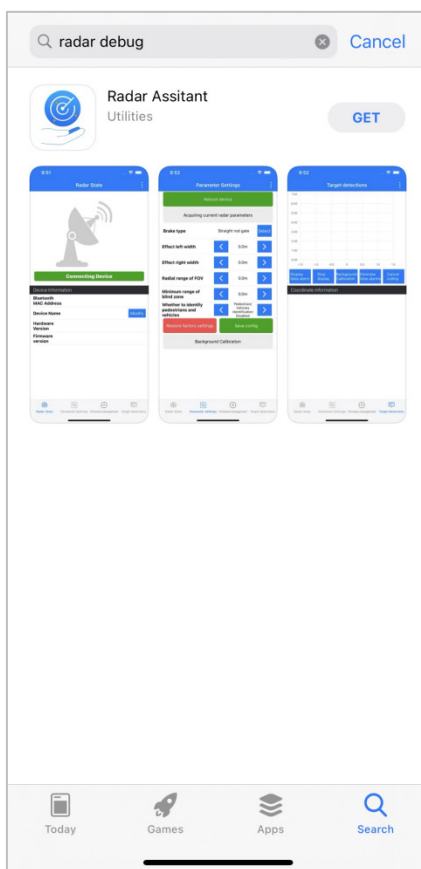
8.1 Descargue e instale la aplicación en el teléfono

1. Si el sistema del teléfono es Android, escanee el código QR usando el navegador, descargando e instalando el solicitud.



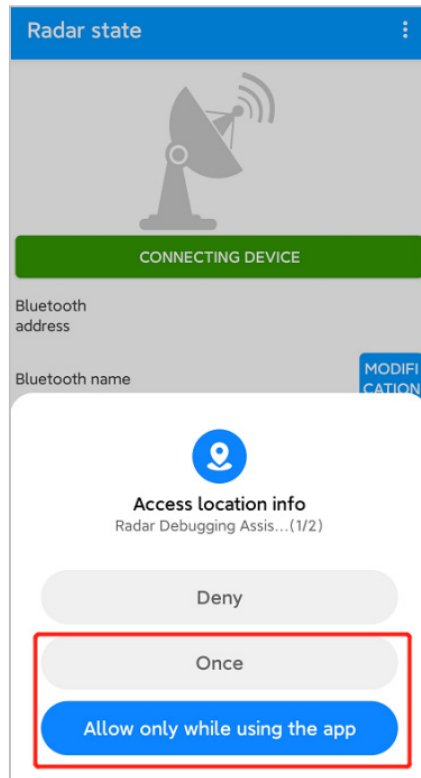
Código QR para teléfono Android

2. Si el sistema del teléfono es iOS, vaya a la App Store y busque "Radar Assistant" para descargarlo.

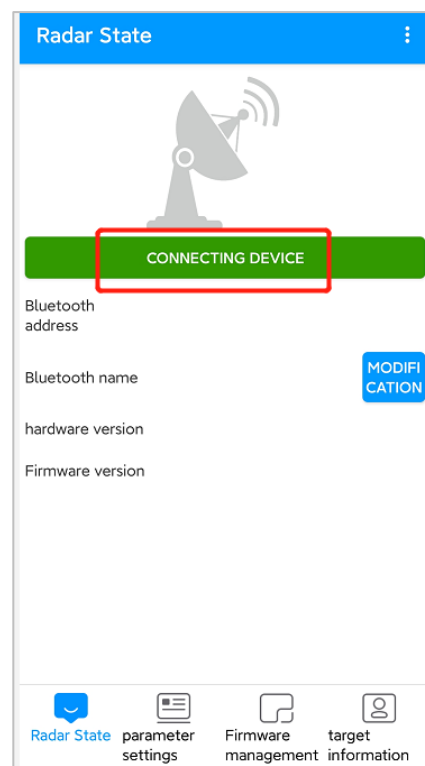
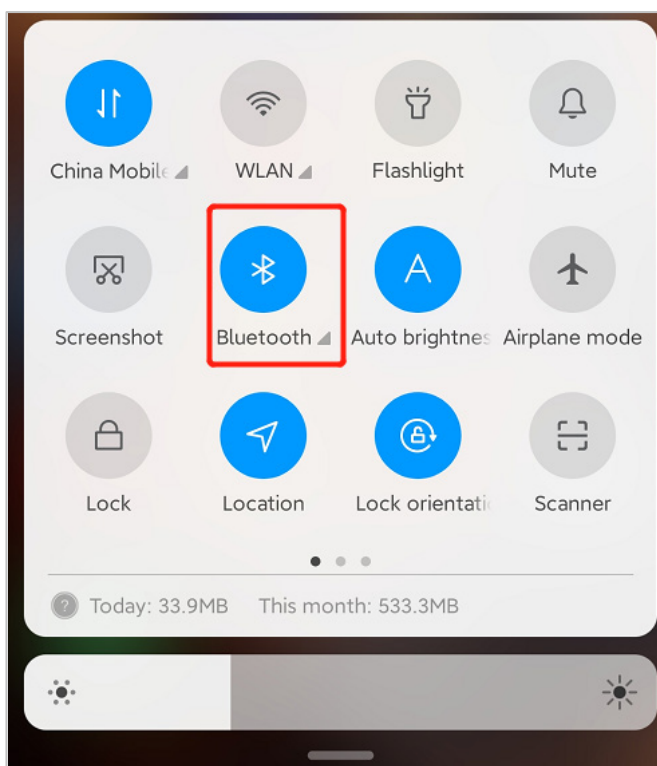


8.2 Conectar a Bluetooth

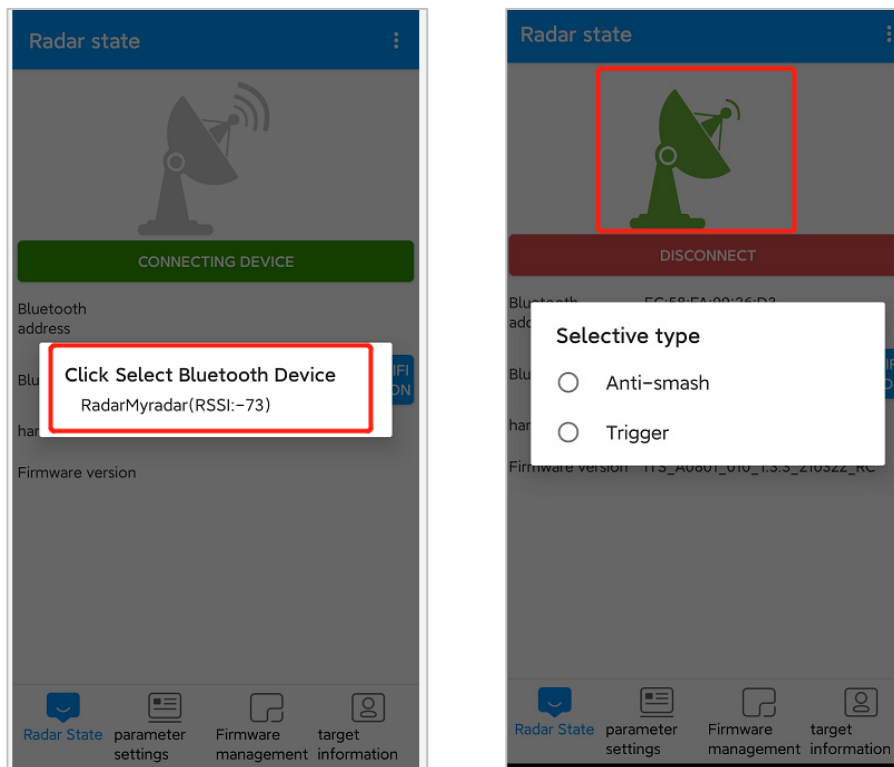
1. Haga clic en el [Una vez] o [Permitir solo mientras se usa la aplicación] Botón para acceder a la aplicación.



2. Abra el Bluetooth del teléfono y haga clic en [DISPOSITIVO DE CONEXIÓN] para conectar el bluetooth del radar.

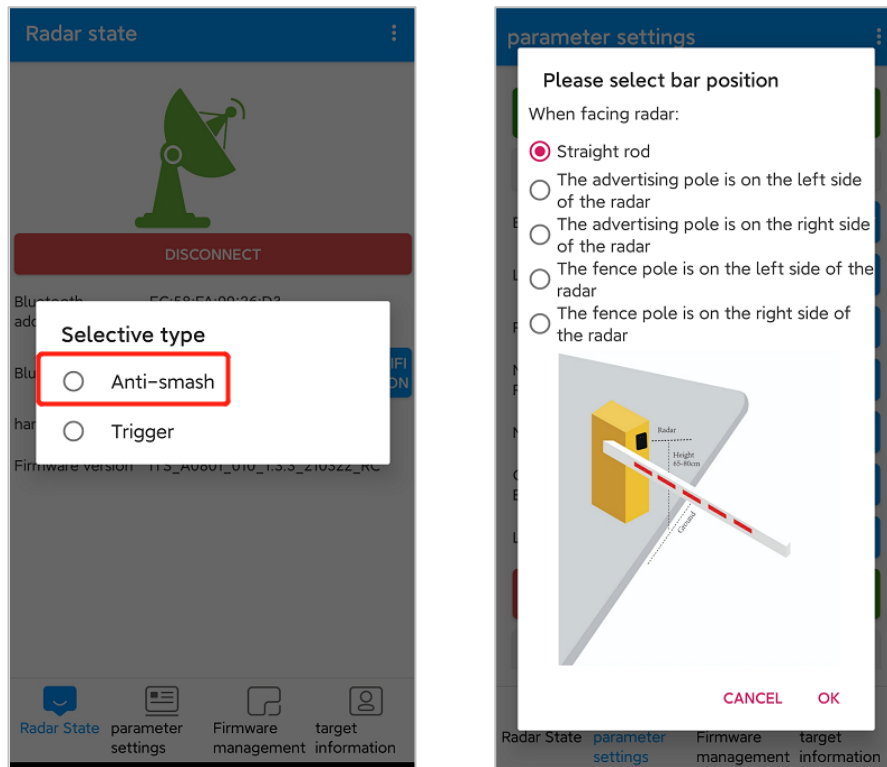


3. Elija el Bluetooth e ingrese la contraseña "88888888" para conectarlo. Una vez que el Bluetooth conectado, el icono se volverá verde. El nombre de Bluetooth también se puede cambiar y Bluetooth se puede desconectar.

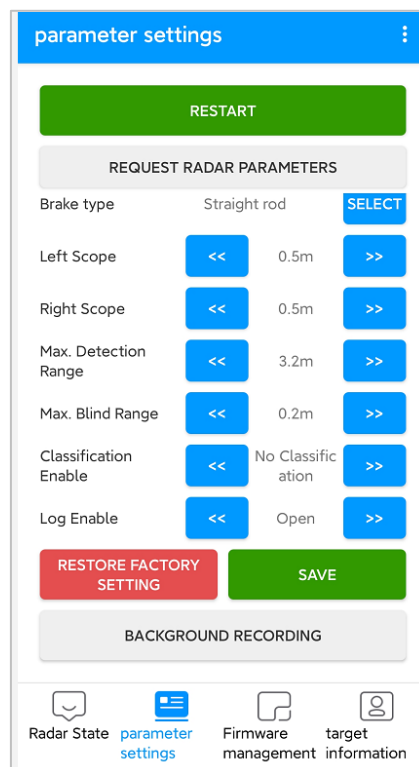


8.3 Establecer parámetro para radar

Ingrese a la interfaz de configuración de parámetros del modo anti-aplastamiento, seleccione primero el tipo de puerta de pluma recta, como se muestra en las imágenes a continuación.



Use el botón izquierdo y derecho para ajustar el valor del parámetro. Mantenga presionado el botón para ajustar rápidamente el valor del parámetro.



Tipo de freno: Hay tres tipos de botavara, botavara recta, botavara publicitaria y botavara de cerca, por defecto, elegimos la botavara recta.

Alcance izquierdo:En el alcance izquierdo del área de detección del radar, se pueden establecer valores entre 0,5 m y 1,5 m.

Alcance derecho:El alcance correcto del área de detección del radar, se pueden establecer valores entre 0,5 m y 1,5 m.

máx. Rango de detección:La distancia del área de detección del radar, se pueden establecer valores entre 1 ma 6 m.

máx. Rango ciego:La distancia frente al radar que no será detectada por el radar, por ejemplo, si el valor se establece en 0,4 m, el objeto a 0,4 m del radar no se detectará. Se pueden establecer valores entre 0,2 m y 1 m.

Habilitar clasificación:Hay tres modos para elegir, y elegimos el primero.**[No**

Clasificación]por defecto.

- **Sin clasificación:**Este modo significa que el radar detectará los vehículos y peatones que pasan el área de detección del radar.
- **Clasificación de peatones/vehículos:**Este modo significa que el radar detectará tanto los vehículos y peatones que pasan por el área de detección del radar por primera vez. Pero después de esperar 6-7 segundos, los peatones ya no pueden ser detectados por radar.
- **Reconocimiento de Motos Eléctricas:**Este modo significa que sólo las motos serán detectadas por Radar.

Habilitar registro:Si elige**[Abierto]**, el registro de radar se guardará en la aplicación.

Restaurar configuración de fábrica: Haga clic en este botón y todos los parámetros del radar se restaurarán a la fábrica parámetro.

Ahorrar:Hacer clic**[AHORRAR]**para que el ajuste de parámetros sea efectivo.

Grabación de fondo:Haga clic en este botón para hacer un aprendizaje de fondo para el radar.

Reiniciar:Haga clic en este botón para reiniciar el radar.

Solicitar parámetros de radar:Obtenga todos los parámetros actuales del radar.

8.4 Grabación de fondo

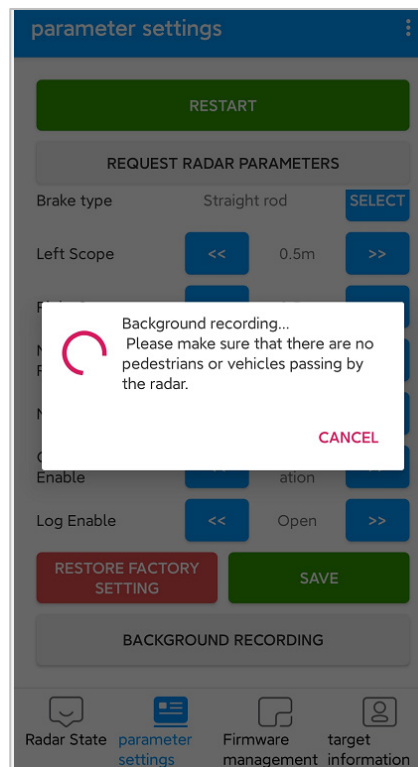
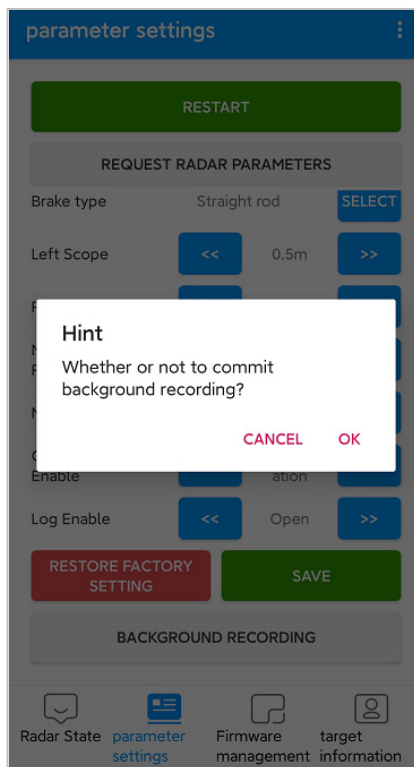
El aprendizaje de fondo debe realizarse antes de que se muestre la información del objetivo.

El tipo de barrera de barrera es recto. Los pasos de aprendizaje en segundo plano son los siguientes:

1. Mantenga el brazo de la barrera en un estado elevado;
2. Hacer clic **[GRABACIÓN DE FONDO]** en la aplicación;
3. Espere unos 3 segundos para que el radar termine automáticamente el proceso de aprendizaje;
4. Reinicia el radar y desconecta el Bluetooth.

El tipo de aguilón es un auge de valla/auge de publicidad/puerta aerotransportada, y los pasos de aprendizaje en segundo plano son los siguientes:

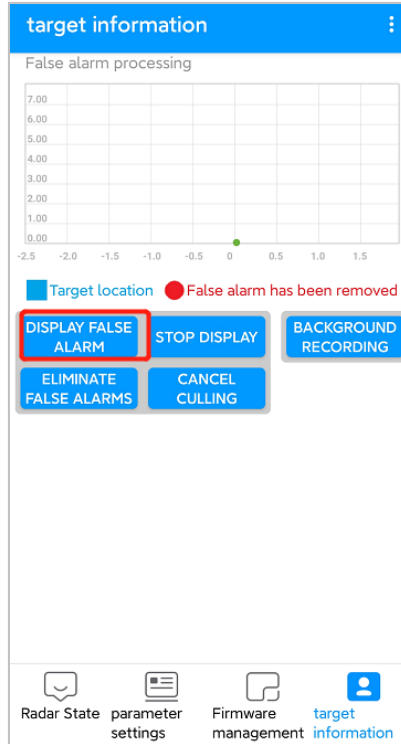
1. Mantenga el brazo de la barrera en un estado elevado;
2. Hacer clic **[GRABACIÓN DE FONDO]** en la aplicación;
3. Espere alrededor de 30 segundos a 60 segundos, durante el período, use un control remoto para hacer un brazo de barrera subir y bajar hasta terminar el proceso de aprendizaje;
4. Reinicia el radar y desconecta el Bluetooth.



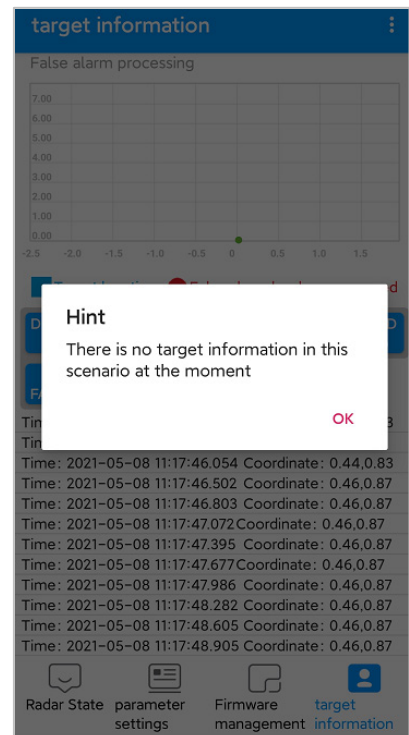
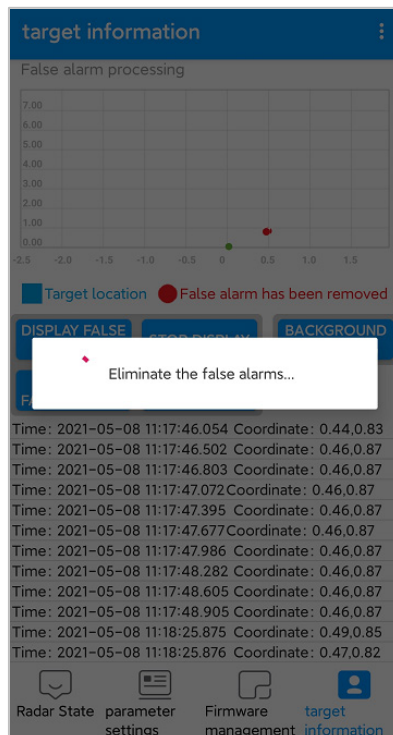
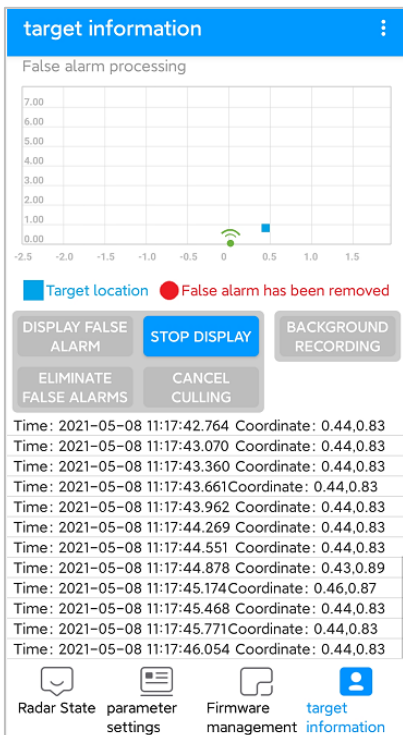
Nota: Durante el aprendizaje en segundo plano, asegúrese de que no haya objetivos móviles (vehículos, personas) que no sean el entorno fijo dentro del rango de detección del radar.

8.5 Visualización de información de destino

1. Una vez que se completa el aprendizaje de fondo, puede hacer clic para mostrar la información de destino. Durante este proceso, no realice otras operaciones excepto detener la pantalla.



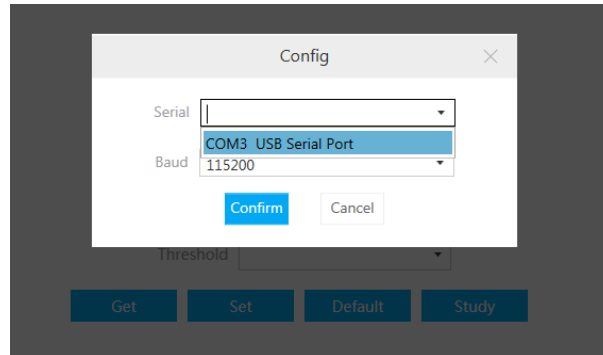
2. Si hay una falsa alarma en la interfaz, haga clic en [DETENER PANTALLA] y luego haga clic [ELIMINAR FALSO ALARMA]. Después de eliminar la falsa alarma, se puede usar normalmente.



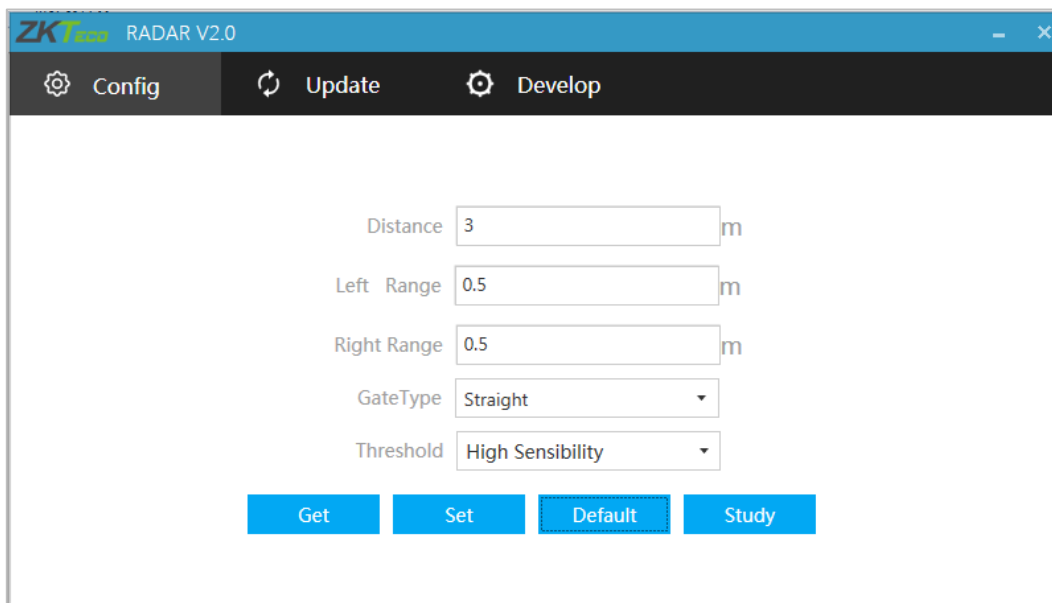
9 Radar de depuración con software

1. Seleccione el puerto

Inserte el módulo 485 en la computadora host para establecer una conexión con el módulo de radar. Busque el número de puerto en la lista del administrador de dispositivos de la computadora y selecciónelo.



2. Establezca el área de detección, el tipo de barra y la sensibilidad (la alta sensibilidad por defecto).



Como se muestra en la figura anterior:

Distancia: Configure la distancia de monitoreo del radar.

Rango izquierdo, rango derecho: Configure el rango izquierdo y el rango derecho de monitoreo del radar.

Tipo de puerta: Configure el tipo de brazo de la barrera.

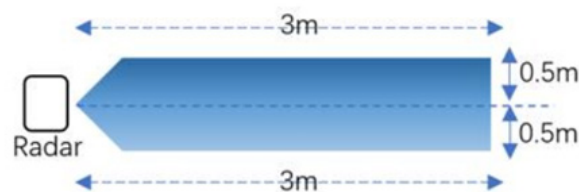
Límite: Configure la sensibilidad de detección.

- La alta sensibilidad admite la pluma antigolpes y caídas (cuando las personas y los vehículos abandonan el área de detección de radar) para personas y vehículos.
- La sensibilidad media admite la pluma antiplastamiento y caída para vehículos, admite antiplastamiento para la gente.
- La baja sensibilidad admite la pluma antiplastamiento y caída para vehículos.

Obtener: Obtenga los parámetros de radar actuales.

Establecer: Guarde los parámetros del radar para que la configuración sea efectiva.

Defecto: Los parámetros del radar se restablecen al estado de fábrica. La sensibilidad predeterminada es alta sensibilidad, la distancia de detección predeterminada es de 3 m, y la izquierda y la derecha son de 0,5 m, el área de detección es como se muestra en la figura.



3. aprendizaje de fondo

El tipo de barrera de barrera es recto. Los pasos de aprendizaje en segundo plano son los siguientes:

- Mantenga el brazo de la barrera en un estado elevado;
- Encienda el radar y haga clic **[Estudiar]** en el software;
- El brazo recto permanecerá inmóvil y la luz permanecerá sin cambios;
- Apague el radar y reinícielo.

El tipo de aguilón es un auge de valla/auge de publicidad/puerta aerotransportada, y los pasos de aprendizaje en segundo plano son los siguientes:

- Mantenga el brazo de la barrera en estado elevado;
- Encienda la fuente de alimentación del radar y haga clic en **[Estudiar]** en el software;
- El brazo de la barrera caerá automáticamente, párese detrás del radar al lado de la barrera y observe la luz indicadora verde del radar (o párese fuera de la distancia larga del conjunto de la pluma frente al radar), el la luz verde del radar parpadeará rápidamente;

(d) Espere 3S después de que la barrera esté completamente estabilizada, use el control remoto de la barrera para subirla y bajarla repetidamente durante unos tres minutos hasta que la luz verde esté siempre encendida, lo que indica que el registro ambiental está completo;

(mi) El radar se puede utilizar después de apagarlo y reiniciarlo.

Nota: Durante el aprendizaje en segundo plano, asegúrese de que no haya objetivos móviles (vehículos, personas) que no sean el entorno fijo dentro del rango de detección del radar.

10 Preguntas más frecuentes

- **Problema:** Después de la instalación, la luz verde del radar siempre está encendida y la pluma no se cae.

Causa posible: el reflector fuerte recién agregado en el rango de detección del radar debe moverse fuera del campo de visión del radar o volver a aprenderse para el aprendizaje de fondo.

- **Problema:** La persona está parada frente al radar y la luz verde no está encendida.

Causa posible: el radar comienza a detectar la diferencia entre personas y vehículos después de que el automóvil activa la luz del radar.

- **Problema:** La luz roja del radar parpadea cuando la energía de 12V suministrada por el tablero de control de la puerta está encendida.

Posible causa: Se recomienda conectar un adaptador de corriente externo de 12V-1A.

11 Lista de empaque

Número	Accesorios	Cantidad
1	Radar profesional VR10	1
2	Tuerca M16	1
3	Empaquetadura	1
4	Anillo impermeable de goma	1
5	Arnés de cableado	1
6	Manual de usuario	1

www.zkteco.eu

Copyright © 2021 ZKTECO CO., LTD. Reservados todos los derechos.