



# IB9389-EH-v2, IB9389-EHT-v2

## Guía de Instalación Rápida

N/P: 625065700G



### Advertencia antes de la instalación / Advertencia para la instalación / Advertencia para la instalación

El producto debe instalarse y protegerse en un lugar que no sea de fácil acceso y esté alejado de impactos o vibraciones fuertes. Por ejemplo, en el lugar donde las cámaras de vigilancia miran hacia abajo o instaladas en posiciones altas, como en una pared, o por lo menos 3 metros sobre el suelo. Das Produkt muss an einem schwer zugänglichen Ort installiert und geschützt werden, der von Stößen oder starken Vibrationen geschützt ist. oder mindestens 3 Meter über dem Boden.

Dit product moet worden geïnstalleerd en beschermd op een plek die niet makkelijk toegankelijk is en niet blootgesteld is aan schokken en trillingen. geïnstalleerd op hoge posities zoals op een paal, een muur of tenminste 3 meter boven de grond.

- El producto debe utilizarse de conformidad con las leyes y normativas locales. Das Produkt sollte in Übereinstimmung mit den örtlichen Gesetzen und Vorschriften verwendet werden. Het product dient te worden gebruikt conform lokale wetgeving en regelgeving.
- No instale el producto en un soporte o superficie inestable. Instalarlo en un soporte o superficie inestable puede causar daños al producto. El instalador del producto no debe utilizar un soporte o superficie inestable. No desmonte la cámara ni realice tareas de mantenimiento cuando la alimentación esté conectada. Zerlegen Sie die Kamera nicht und führen Sie keine Wartungsarbeiten durch, wenn das Gerät an die Stromversorgung angeschlossen ist. Demonteer de camera niet en pleeg geen onderhoud terwijl de stroom is aangesloten.
- Antes de la instalación, el producto debe almacenarse en un ambiente seco y ventilado. Vor der Installation sollte das Produkt in einer trockenen und belüfteten Umgebung gelagert werden. El producto moet voor de installatie worden opgeborgen in een droge en geventileerde omgeving. Gebruik alleen accessoires die voldoen aan de technische specificaties van het product. Communiquez avec les distributeurs certifiés de VIVOTEK pour obtenir des adaptateurs de courant. Bitte wenden Sie sich an die zertifizierten Händler von VIVOTEK für Netzteile. Neem contact op met gecertificeerde distributeurs VIVOTEK voor stroomadapters.



### Zanim zaczniesz — zalecenia dotyczące bezpieczeństwa / Перед установкой / Upozornění před instalací

Produkt należy zainstalować i zabezpieczyć w miejscu, które nie jest łatwo dostępne i nie jest narażone na silne wstrząsy lub wibracje. Na przykład w miejscu, w którym kamery monitoringu są skierowane w dół lub są zainstalowane na wysokości na słupie, ścianie lub przynajmniej 3 metry powyżej podłoża. Установили адаптерменте

Produkt je nutné nainstalovat do místa bez snadného přístupu, mimo nárazy či silné vibrace a tak, aby byl chráněn. Může jít například o místo, kde kamery sledují prostředí pod sebou, nebo o vyšší polohu, například sloup, zeď či umístění nejméně 3 metry nad zemí.

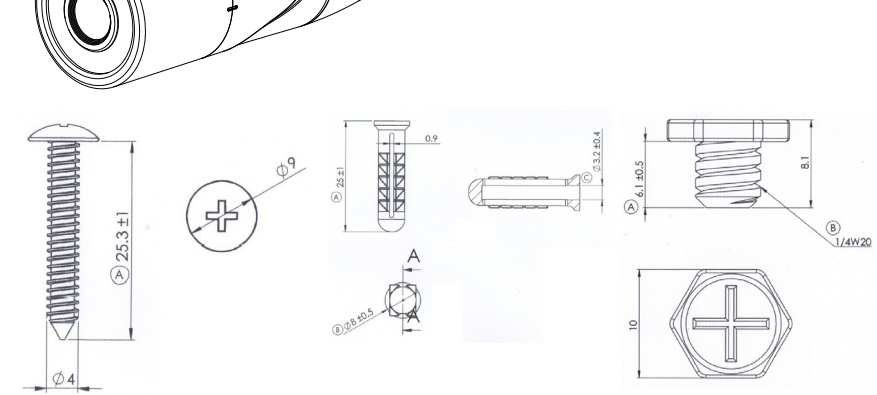
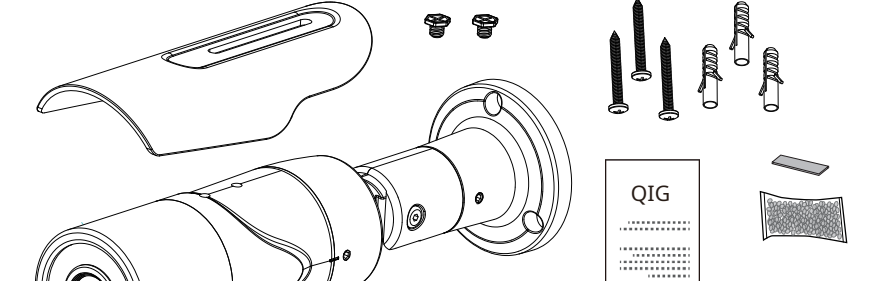
- Produkt należy używać zgodnie z lokalnymi przepisami. Эксплуатация изделия должна осуществляться в соответствии с местными законами и нормами. Produkt je potřeba používat v souladu s místními zákony a předpisy.
- Nie instalować produktu na niestabilnych moscowaniach lub powierzchniach. Не устанавливайте это изделие на неустойчивых креплениях или поверхностях. Neinstalleer het product op een onstabiele ondergrond of oppervlak. Nie rozebierajcie kamerę ani nie próbujcie jej utrzymać, jeśli jest przykręcona do ściany. Не разбирайте камеру и не выполняйте процедуры по ее техническому обслуживанию при подключении. Nie demontować kamery ani nie przeprowadzać czynności konserwacyjnych przy włączonym zasilaniu.
- Produkt przed instalacją należy przechowywać w suchym i dobrze wentylowanym środowisku. До установки это изделие следует хранить в сухом, хорошо проветриваемом месте. Před instalací by měl být produkt skladován v suchém a větraném prostředí. Używać wyłącznie akcesoriów spełniających specyfikacje techniczne produktu. Используйте только принадлежности, отвечающие техническим характеристикам изделия. Používejte pouze příslušenství, které odpovídá technickým specifikacím produktu.
- Sítové adaptéry lze získat u certifikovaných prodejců společnosti VIVOTEK. Используйте только принадлежности, отвечающие техническим характеристикам изделия. Aby získat informace o zásilacích, prosíme o kontakt z autorizovanými dealery VIVOTEK.

Contenido del paquete / Packungsinhalt kontrollieren / Inhoud van de verpakking Verifieer het contenido del paquete/controlar / Vérifiez le contenu du paquet / ハッケージ確認

Verifier le contenu de l'emballage / Verifi que o conteúdo da embalagem / Verificar el contenido del embalaje

Sprawdź zawartość pakietu / Проверка комплекта поставки / Obsah balení

Verifi care il contenuto della confezione / Ambalajın İçindekileri Kontrol Edin / Paketinnehåll / Kassens indhold / Isi Kemasan



Asuntos que requieren atención antes de la instalación /advertencia de instalación /Nota delante deインストール

- Este producto debe instalarse y colocarse en un lugar que no sea de fácil acceso y debe mantenerse alejado de golpes o vibraciones fuertes. Por ejemplo, instálo en un lugar donde la cámara de vigilancia pueda mirar hacia abajo, o en una pared o a una altura de al menos 3 metros sobre el suelo. Este producto debe instalarse en un lugar inaccesible y débilmente protegido contra golpes o vibraciones fuertes. Por ejemplo, instálo en un lugar donde la cámara de vigilancia pueda permanecer mirando hacia abajo o en un lugar más alto, como una pared o al menos a 3 metros del suelo. Este producto es necesario para configurar, proteger y proteger. Los ejemplos son えば, monitorear カメラが ver el siguiente lugar, またはボールの上やpared, から3メートル y superior の posición alta, establecer します.
- El uso de este producto debe cumplir con las leyes y regulaciones locales. Este producto debe usarse de acuerdo con las leyes y regulaciones locales. Este producto se basa en las leyes y reglamentos de la región y el uso del mismo. No instale el producto sobre un soporte inestable o una superficie plana. No instale este producto sobre un soporte inestable o una superficie plana. Inestable な buscar y pagar con または en la superficie に producto を establecer し ないでください. No desmonte la cámara ni realice trabajos de mantenimiento con la fuente de alimentación conectada hacer. Nunca desmonte la cámara ni realice tareas de mantenimiento mientras está encendida. Fuente de alimentación アダプタについてはVIVOTEKの tienda minorista certificada にお問い合わせてください.
- Antes de instalar este producto, guárdelo en un ambiente seco y ventilado. Antes de la instalación, este producto debe almacenarse en un ambiente seco y ventilado. Antes de fraguar, este producto debe secarse y almacenarse en un ambiente. Utilice únicamente accesorios que cumplan con las especificaciones técnicas de este producto. Utilice únicamente accesorios que cumplan con las especificaciones técnicas de este producto. Las especificaciones técnicas de este producto se utilizan de la misma manera. Para obtener una fuente de alimentación, comuníquese con un distribuidor certificado de VIVOTEK. Para obtener un adaptador de corriente, comuníquese con un distribuidor certificado de VIVOTEK. カメラを Descomposición したり, conexión de alimentación されているときにメンテナンスをしないでください. セキュリティ Benchmark (Artículo 34)10 de las Nuevas Reglas

\*Este producto es La línea de comunicación (inalámbrica pública) de la empresa de comunicación eléctrica (empresa de comunicación móvil, empresa de comunicación fija, インターネット LAN を む ロイヤル, etc.) está conectada directamente al cable. Este producto se puede usar para varias ocasiones, como を インターネット にする し してください. "



### Avvertenza prima dell'installazione / Kurulum Öncesi Uyarılar / instalación de Varning innan

Il prodotto deve essere installato e protetto in un luogo non facilmente accessibile e lontano da urti o forti vibrazioni. muro o almeno 3 metri dal suolo.

Ürün kolayca erişilemeyen ve darbe veya ağır titreşimden uzakta bir yere kurulmalı ve korunmalıdır.

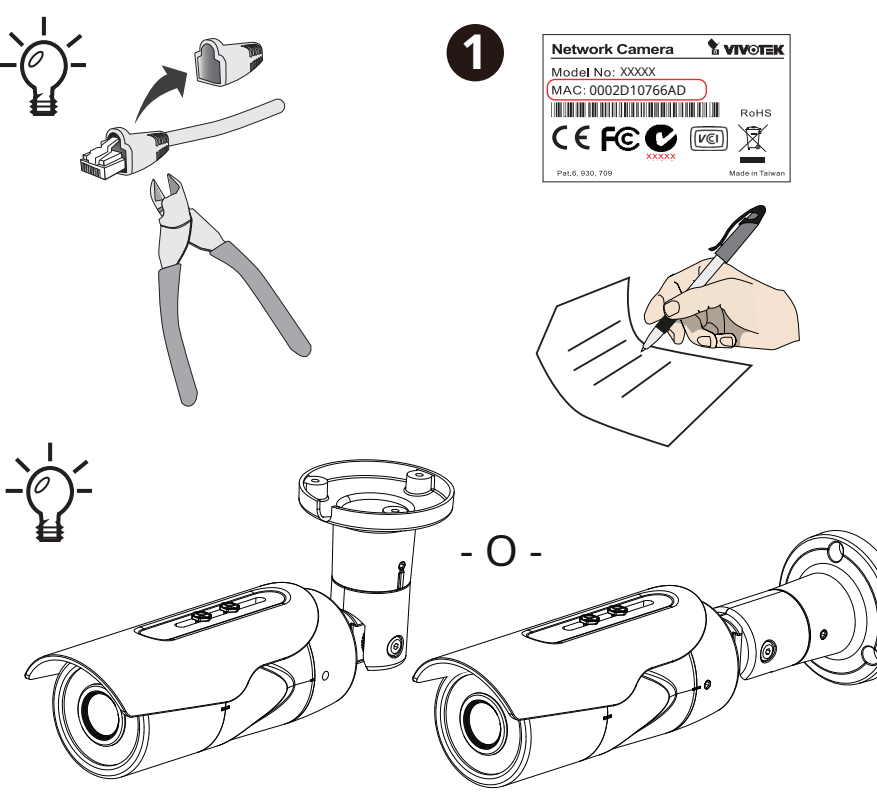
Produkten måste installeras och skyddas på en plats som inte är lättillgänglig, där den inte utsätts för stötar och kraftiga vibrador.

- Il prodotto deve essere utilizzato in conformità con le leggi e i regolamenti locali. Ürün, yerel yasa ve yönetmeliklerle uyumlu kullanılmalıdır. Produkten ska användas i enlighet med lokala lagar och föreskrifter.
- Non installare il prodotto su un supporto o una superficie instabile. Ürünü, dengersiz bir yere veya yüzeye kurmayın. Installera inte produkten på ett instabilt stativ eller en instabil yta.
- Non smontare la fotocamera o eseguire attività di manutenzione quando l'alimentazione è collegata. Güç bağlantısında kamerayı sökmeğin veya bakım işi yapmayın. Plocka inte isär kameran eller utför inget underhåll när strömmen är ansluten.
- Prima dell'installazione, il prodotto deve essere conservato in un ambiente asciutto e ventilato. Kurulumdan önce, ürün kuru ve havalandırılmış bir ortamda saklanmalıdır. Instalación de Innan ska produkten förvaras i en torr och ventilerad miljö.
- Utilizzare solo accessori conformi alle tecniche tecniche del prodotto. Yalnızca ürünün teknik özelliklerine uygun aksesuarları kullanın. Använd endast tillbehör som överensstämmer med produktens tekniska specifikationer.
- Si prega di contattare i rivenditori certificati di VIVOTEK per adattatori di alimentazione. Güç adaptörleri için VIVOTEK'in yetkili bayileriyle temasa geçin. Kontakta VIVOTEK's certifierade återförsäljare för nätadapterar.

Instalación de hardware / Instalación de hardware / Instalador de hardware configuración de hardware /Instalación de hardware /ハードウェア・インストール

Installation du matériel / Instalacao de Hardware / Instalación del hardware Instalacja sprzętu / Монтаж оборудования / Instalace hardwaru

Installazione hardware / Donanım Montajı / Installation av hårdvara Installation af hardware / Pemasangan Perangkat Keras



### Aviso antes de la instalación / Aviso antes de la instalación / Advertencia antes de la instalación

Le produit doit être installé et protégé dans un endroit difficilement accessible, à l'abri des chocs et des vibrations importantes. sur un poteau, un mur ou au moins a 3 mètres du sol. O produto deve ser instalado e protegido em um local que não seja facilmente acessível, e estar longe de impactos ou vibrações fortes. , ou, pelo menos, 3 metros acima do solo.

El producto debe instalarse y protegerse en un lugar que no sea fácilmente accesible y donde no se someta a impactos o vibraciones fuertes. , una pared o al menos 3 metros sobre el suelo.

- Le produit doit être utilisé conformément aux lois et réglementations locales. O produto deve ser utilizado em conformidade com as leis e regulamentos locais. El producto debe usar de acuerdo con las leyes y regulaciones locales. El instalador no le pasó el producto sobre un soporte o una superficie inestable. Não instale o produto em uma montagem ou superfície instável. No instale el producto en un estante o soporte inestable. Ne démontez pas la caméra et n'effectuez pas de travaux de maintenance lorsque celle-ci est sous tension. No desmonte una cámara o ejecute tareas de manutenção quando a alimentação estiver ligada. No desmonte la cámara ni realice tareas de mantenimiento cuando esté conectada la alimentación.
- Avant l'installation, le produit doit être entreposé dans un endroit sec et ventilé. Antes de la instalación, el producto debe ser armado en seco local y ventilado. Antes de la instalación, el producto debe almacenarse en un entorno seco y ventilado. N'utiliser que des accessoires se ajusta a las especificaciones técnicas del producto. Utilice apenas los accesorios que este tenga en conformidad con las especificaciones técnicas del producto. Use solo accesorios que cumplan con las especificaciones técnicas del producto. Veuillez contacter les revendeurs certifiés VIVOTEK pour les adaptateurs d'alimentation. Favor de entrar en contacto con revendedores certificados de VIVOTEK sobre adaptadores de corriente. Póngase en contacto con los distribuidores certificados de VIVOTEK para los adaptadores de corriente.



### Instalación de advarsel inden / Peringatan Sebelum Pemasangan

Das Produkt muss an einem schwer zugänglichen Ort installiert und geschützt werden, der von Stößen oder starken Vibrationen geschützt ist. oder mindestens 3 Meter über dem Boden.

Misalnya, di lokasi di mana kamera pengawasan mengarah ke bawah atau dipasang di posisi tinggi seperti di atas tiang, tembok, atau minimal 3 meter di atas tanah.

رظنت نوح , لائملا لئيس ديدشلا ديدشلا تارازهاالا تاريخأنا نوح نوكيو . هيلأ لوصولا نكمي عقوم عقوم جتنملا هتياحمو صرألا قوف راتما 3 لقالا بلع وأ رادح

Das Produkt sollte in Übereinstimmung mit den örtlichen Gesetzen und Vorschriften verwendet werden. Produk harus digunakan sesuai dengan undang-undang dan aturan setempat.

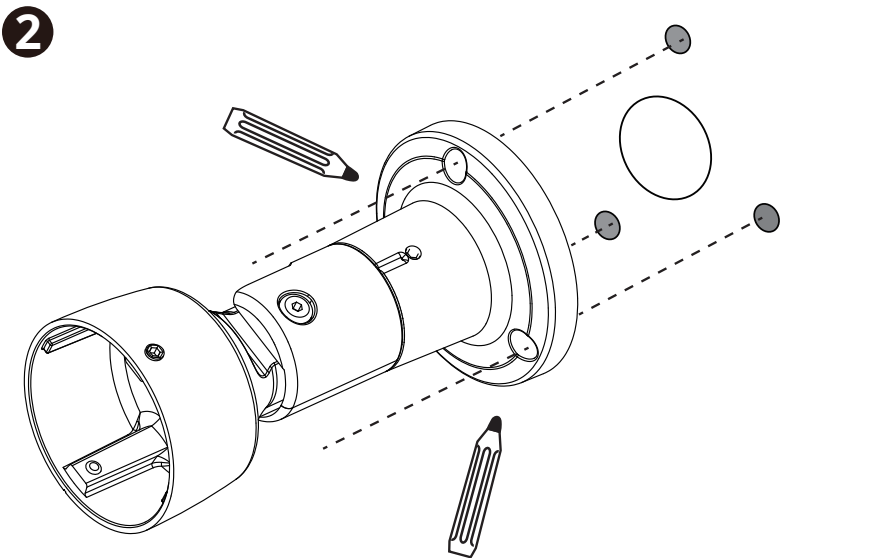
قفاح قئيم يف جتنملا نيزخت متي نا بجي . نيينتلا لبق قيوهتلا ديدجو

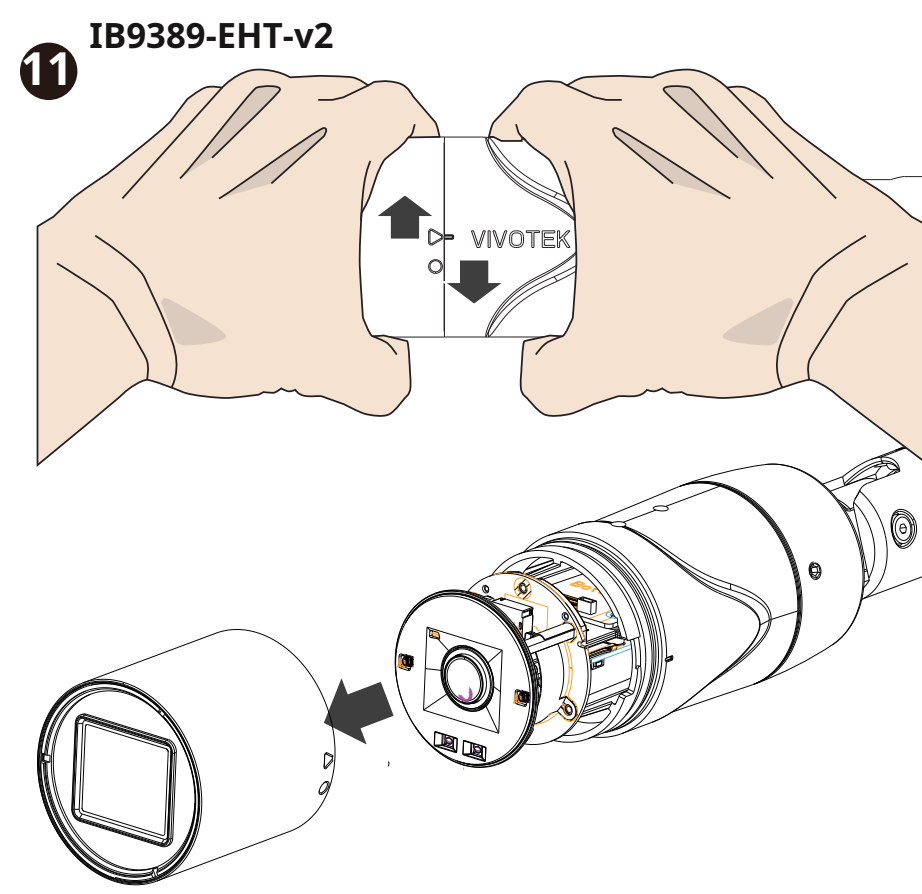
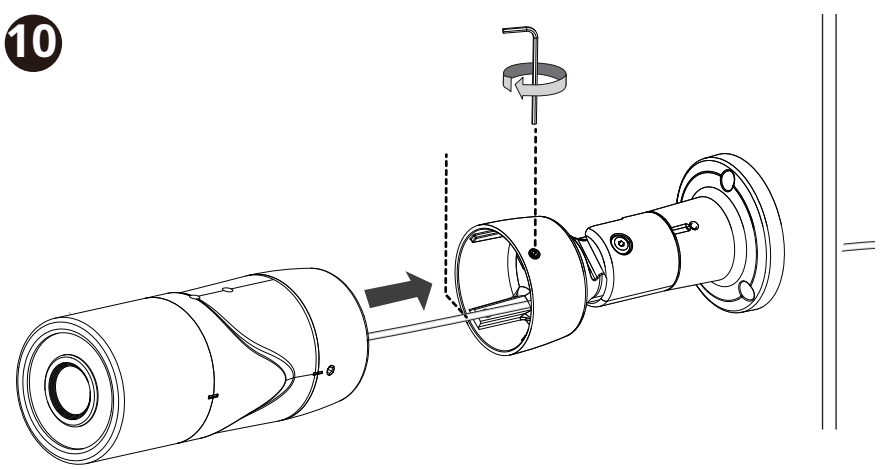
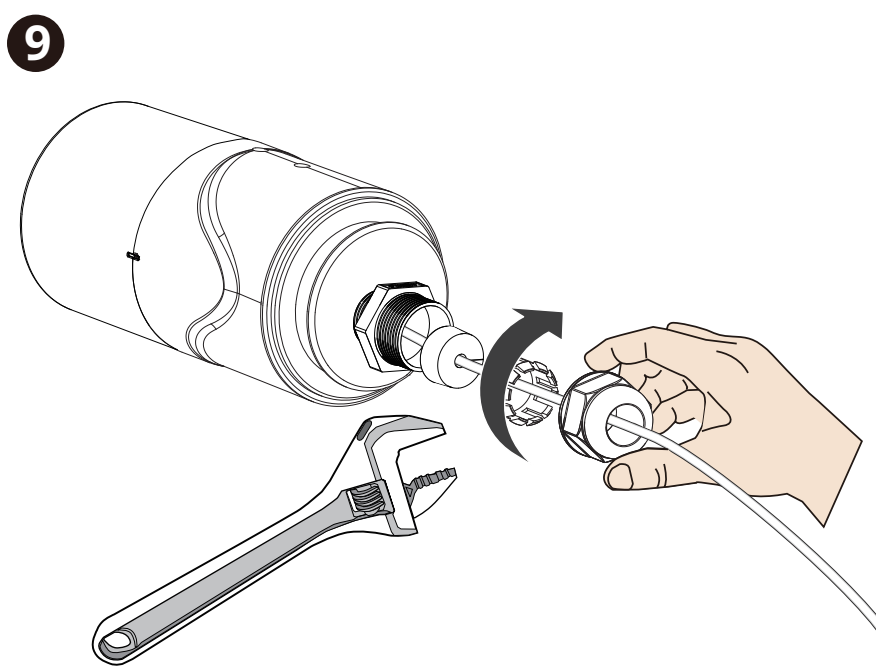
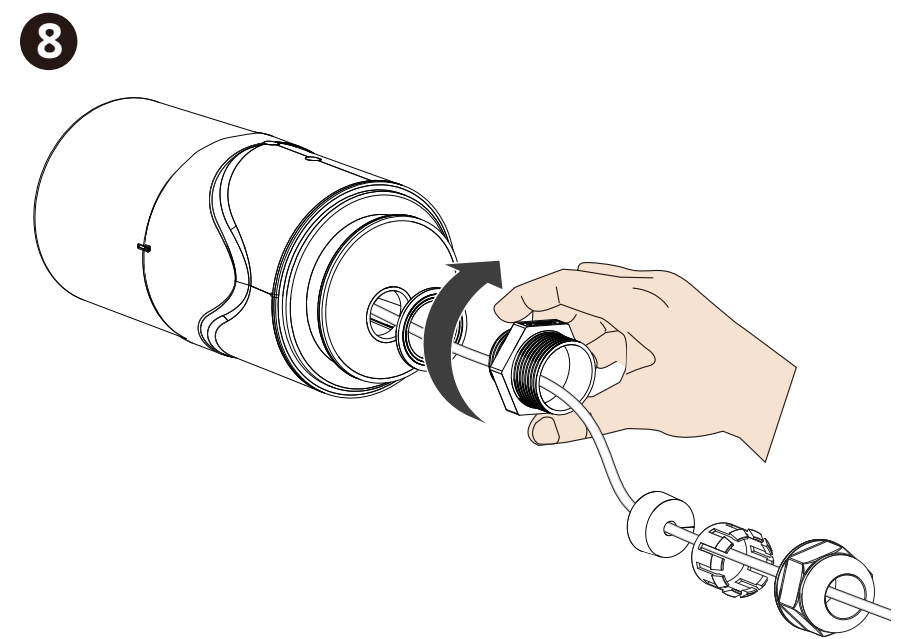
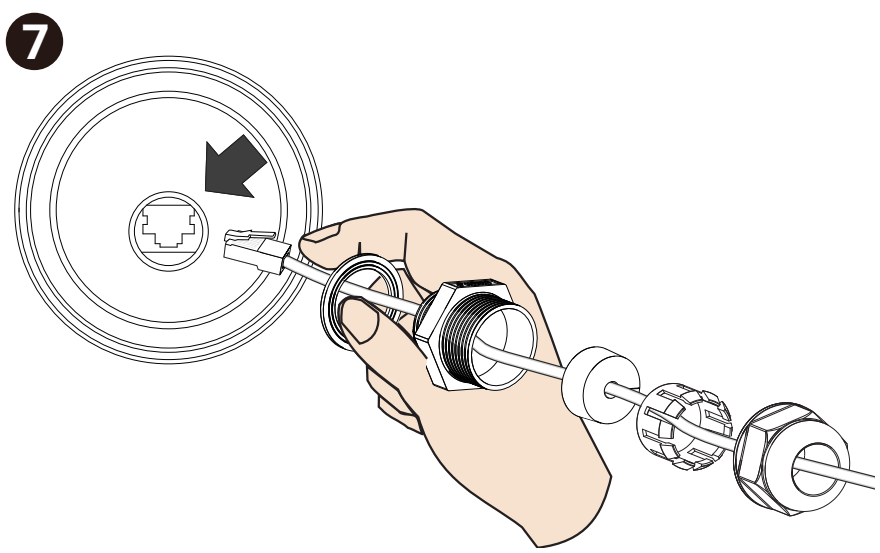
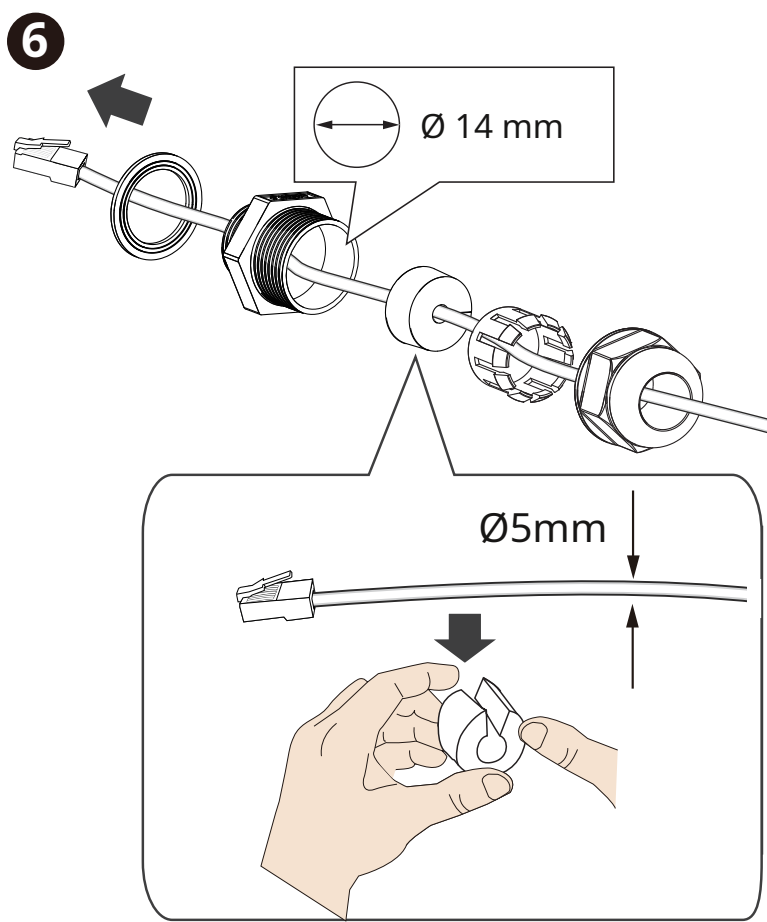
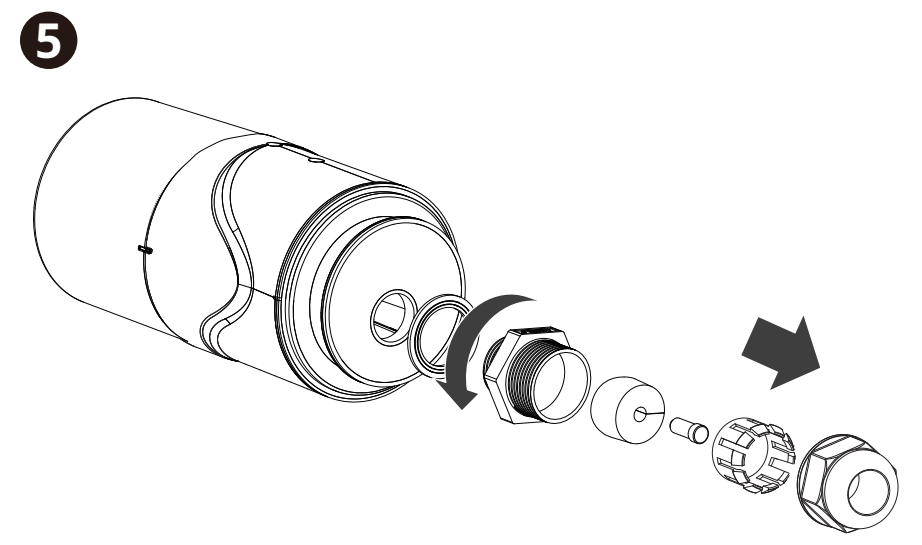
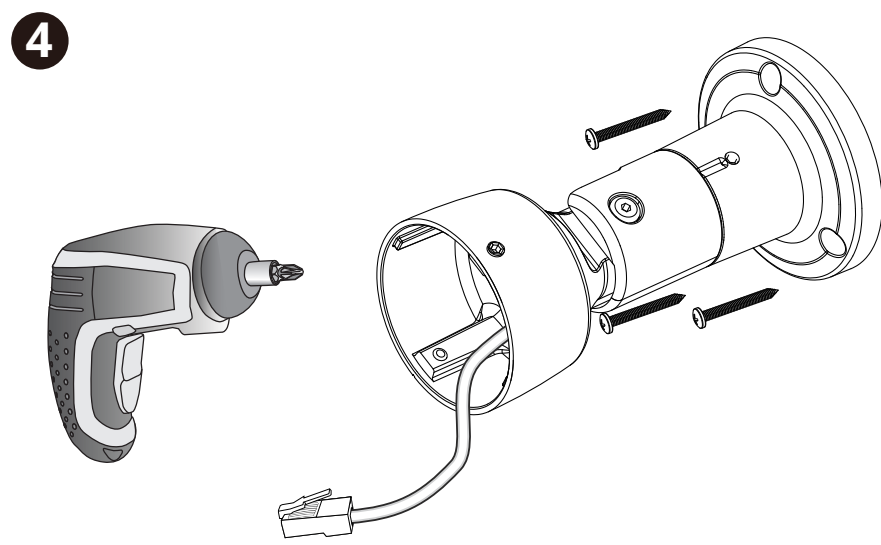
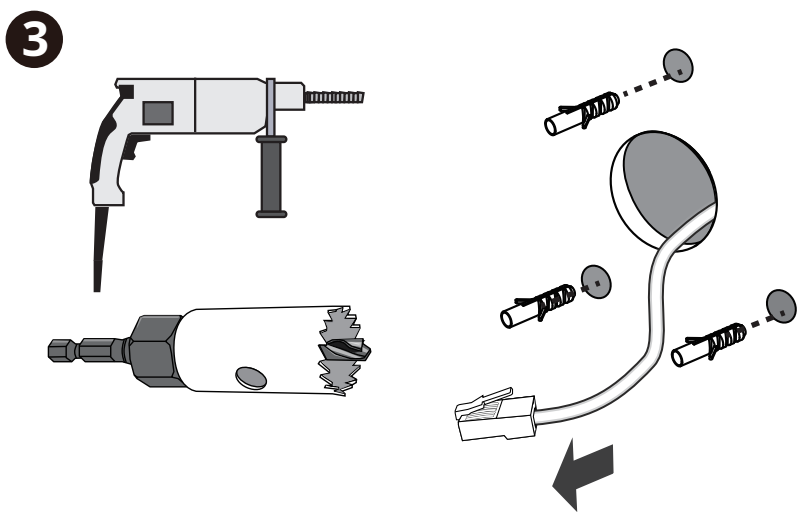
Verwenden Sie nur Zubehör, das den technischen Spezifikationen des Produkts entspricht. Gunakan hanya aksesor yang sesuai dengan spesifikasi teknis produk.

تيفلا نافصولا عم قفاوتت يتلا ناقلملا طقف مدختسا جتنملا

Zerlegen Sie die Kamera nicht und führen Sie keine Wartungsarbeiten durch, wenn das Gerät an die Stromversorgung angeschlossen ist. Jangan membongkar kamera atau melakukan kerja perawatan dalam kondisi daya terhubung.

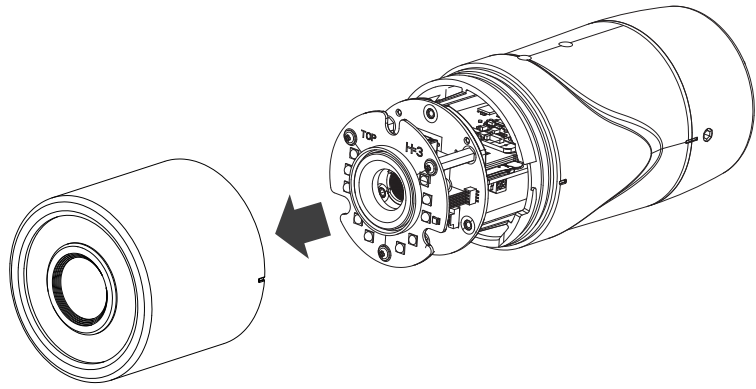
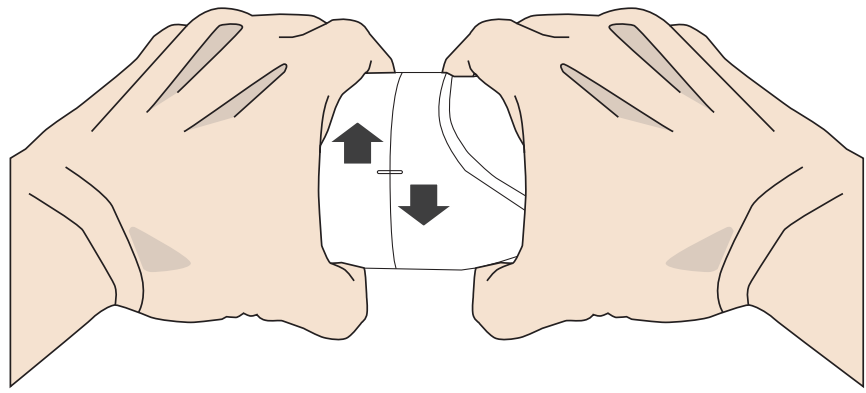
قفاطلا ناچياهملا نيدمتمملا VIVOTEK راجنب لاصتلا بجزي قفاطلا



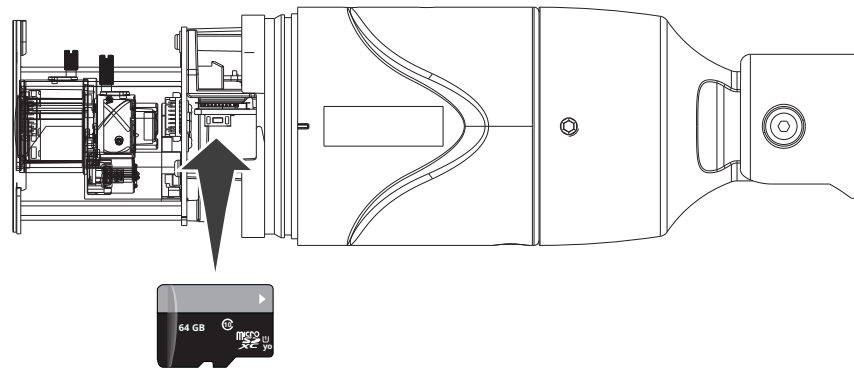




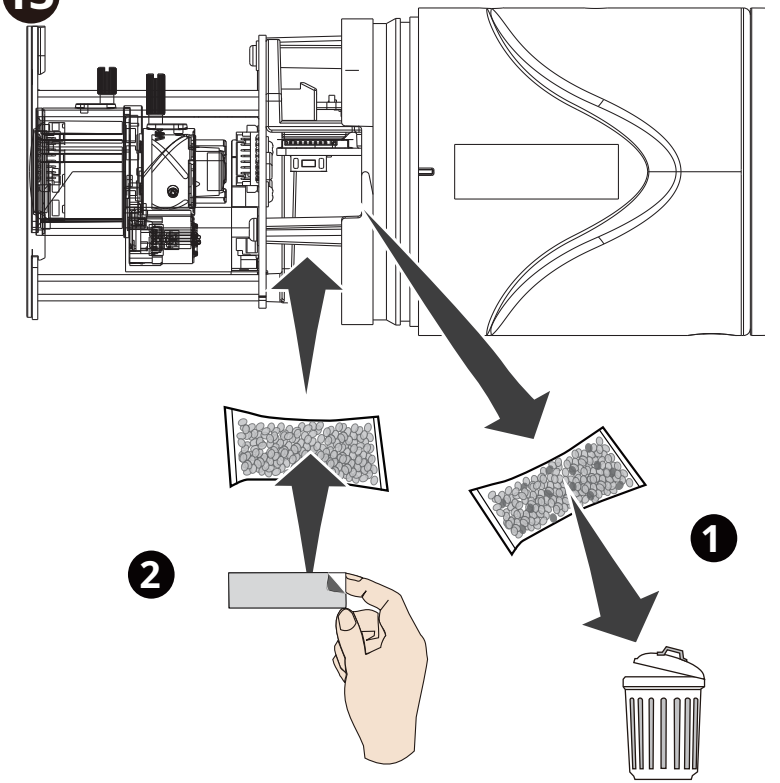
IB9389-EH-v2



12

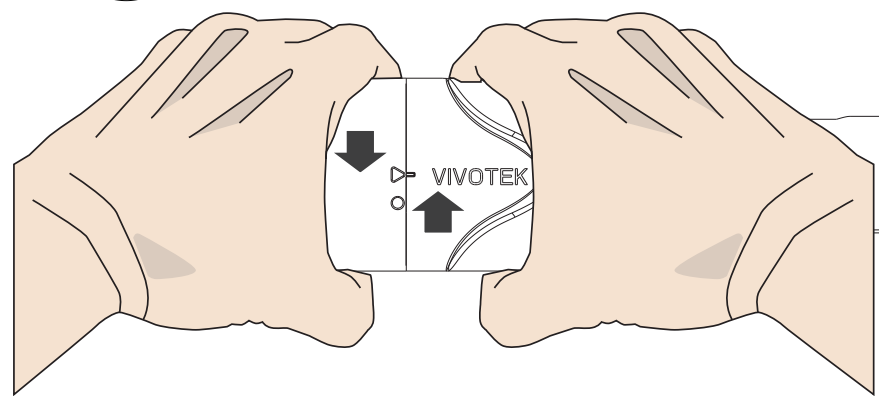
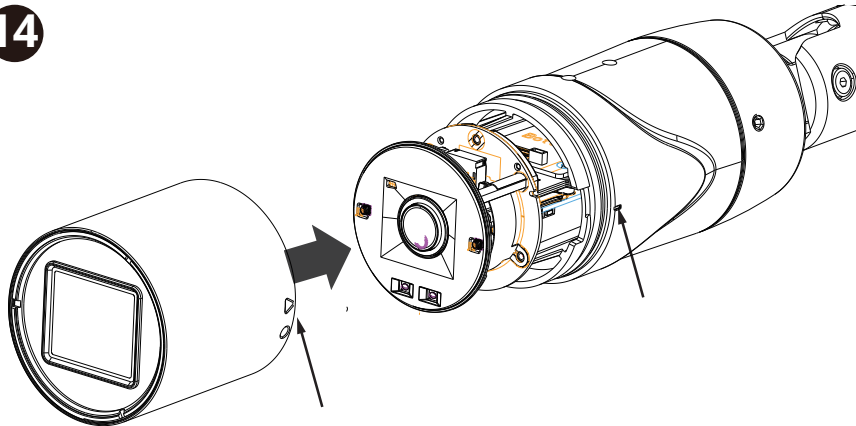


13

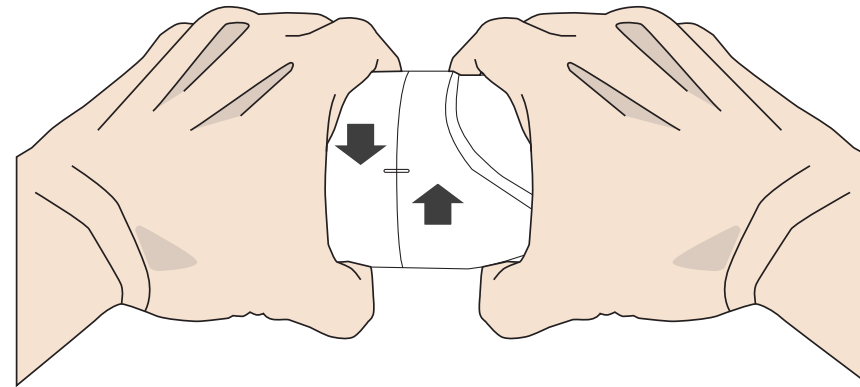
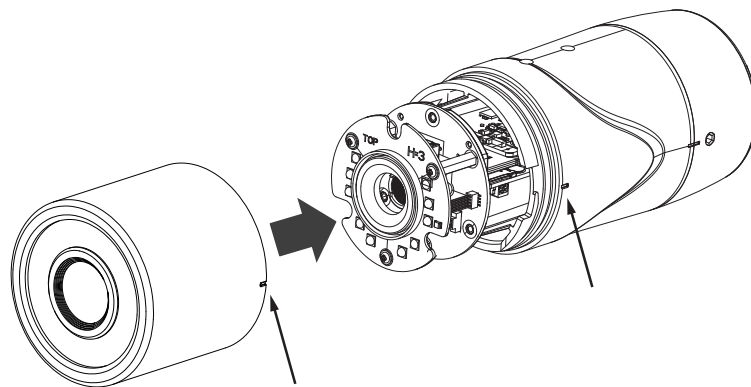


IB9389-EHT-v2

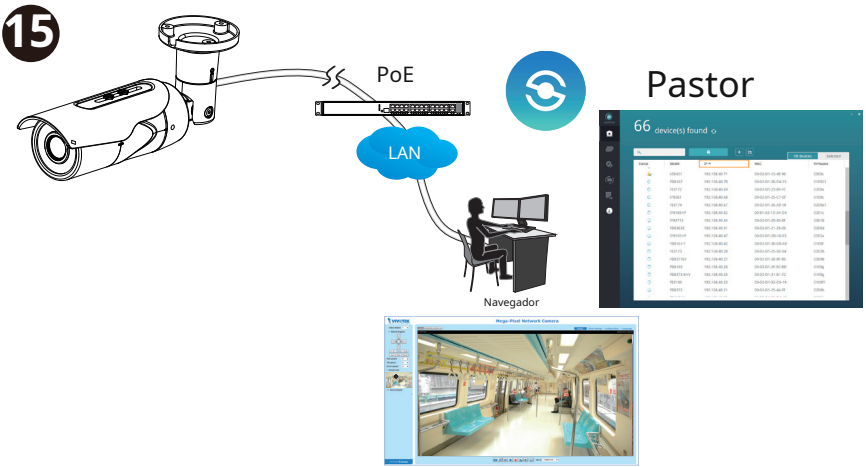
14



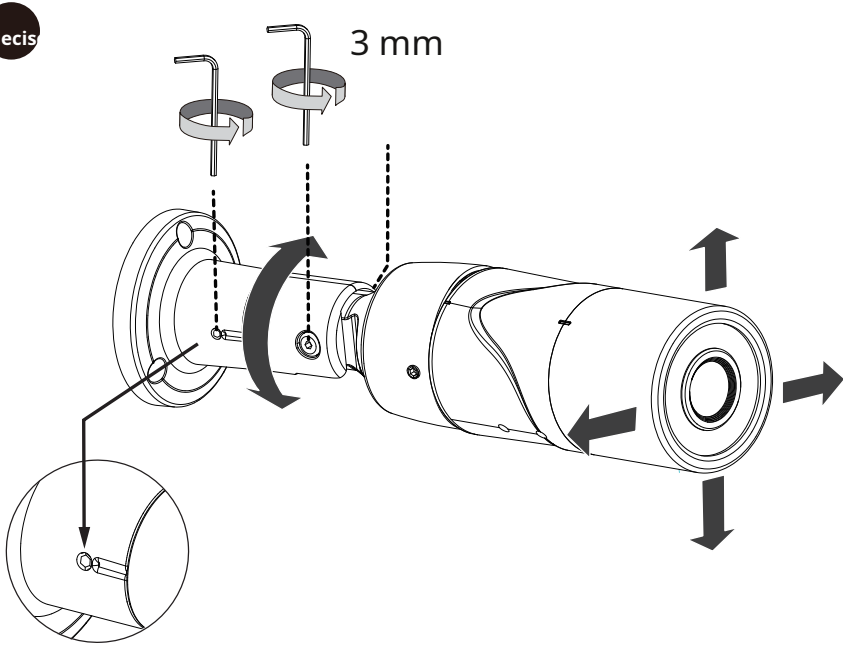
IB9389-EH-v2



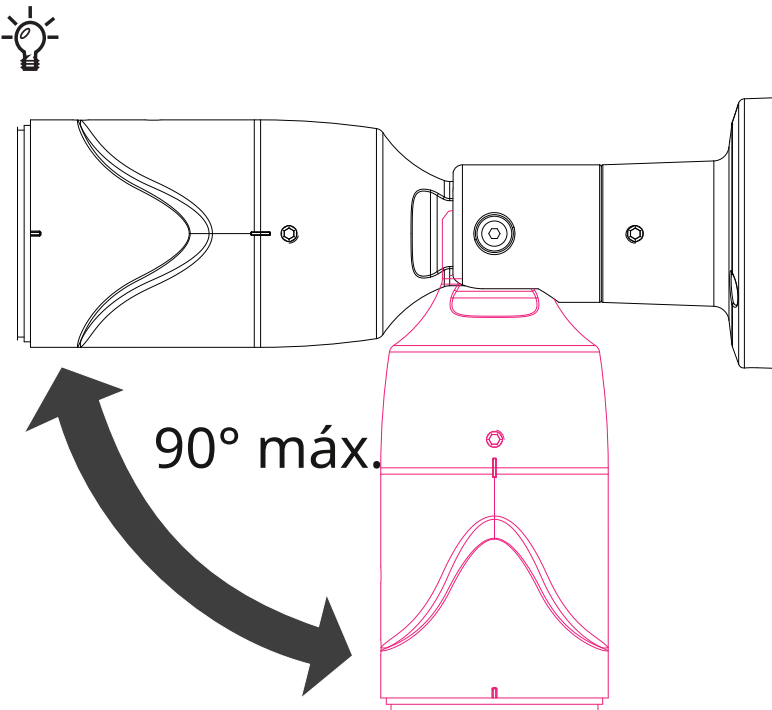
15



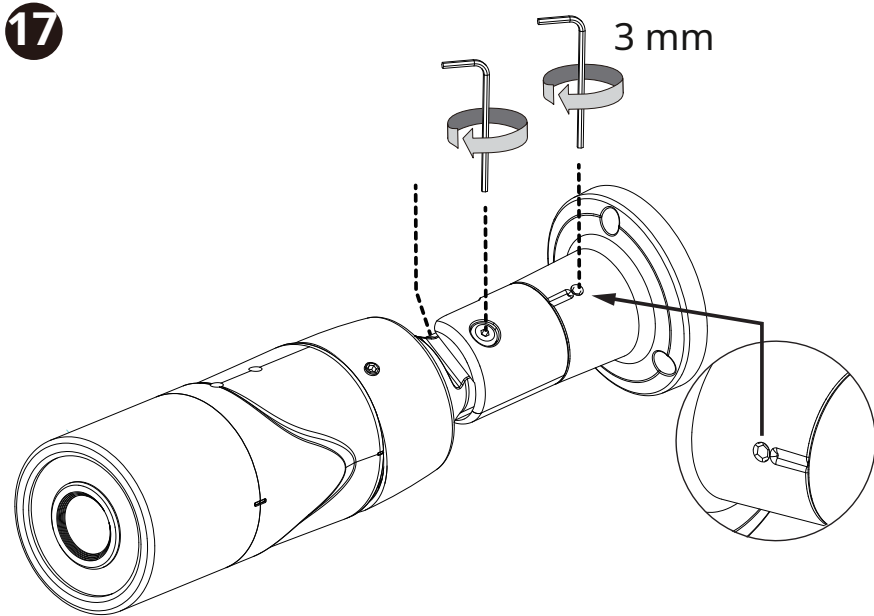
dieciséis



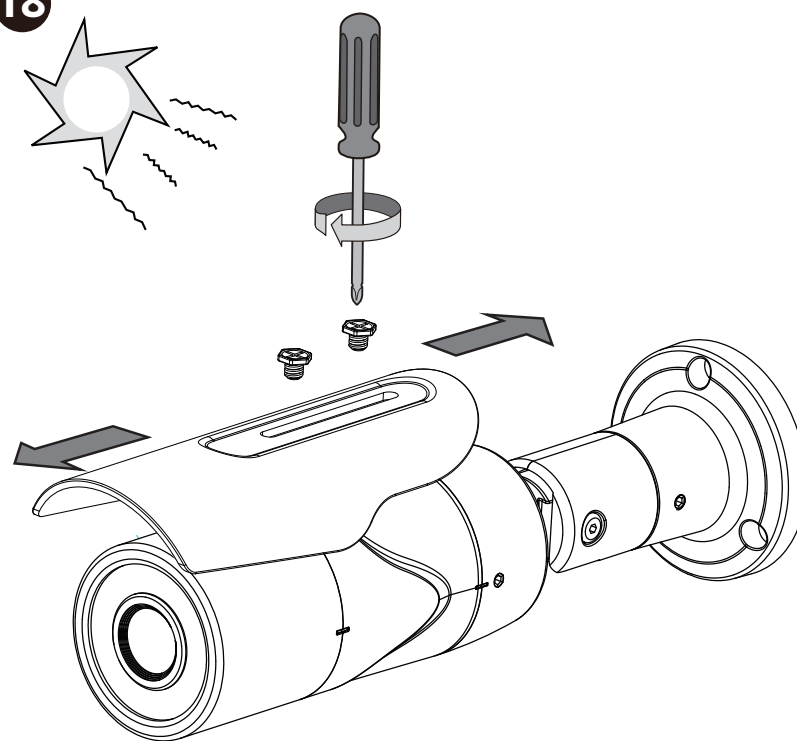
diecisiete



17



18



- EHT Configuración > Medios > Imagen > Foco

General settings Image settings Exposure Focus Privacy mask

(HTTP-V) 2014/5/19 17:16:34

Zoom << < > >>

Focus << < > >>

- Auto Focus

Full-range scan  Fully-opened iris

- Focus window

Full view

Custom Width 1277 Height 718



Modelo	IB9389-EH-v2	IB9389-EHT-v2
Clasificación	POE 42,5~57 V, 0,3~0,23 A (12,95 W)	POE 42,5~57 V, 0,3~0,23 A (12,95 W)

Comuníquese con los distribuidores autorizados para la garantía y el servicio RMA.  
Visite <https://www.vivotek.com/support/warranty-rma>

Todas las especificaciones están sujetas a cambios sin previo aviso.  
Copyright © 2021 VIVOTEK INC. Todos los derechos reservados.

VIVOTEK INC.  
6F, No.192, Lian Cheng Rd., Chung-Hsi, Neuen Ciudad de Taipei, 225, Taiwán, República de China  
T: +886-2-82455282 | F: +886-2-82455532 | M: sales@vivotek.com

VIVOTEK USA, INC.  
2050 Ringwood Avenue, San Jose, CA 95131  
T: +408-773-8686 | F: +408-773-8298 | M: salesusa@vivotek.com

VIVOTEK Europa  
Zandsteen 15, 2132 MZ Hoofddorp Delta Electronics T:  
+31 (0)20 800 3817 E: sales@vivotek.com