

Registro Polimérico PARRES

REGISTRO POLIMÉRICO

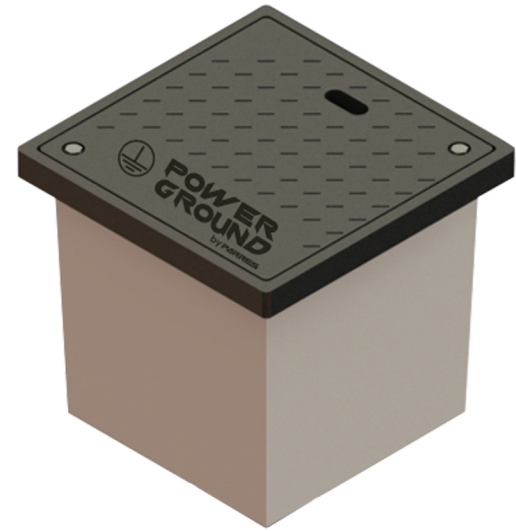
Registro de sistema de tierras diseñado para acceder al electrodo de puesta a tierra y realizar mediciones, revisiones y mantenimiento.

Tapa fabricada en concreto polimérico que brinda una alta durabilidad y resistencia.

Cuenta con orificios para captación de agua de lluvia para mantener el electrodo hidratado.

Características

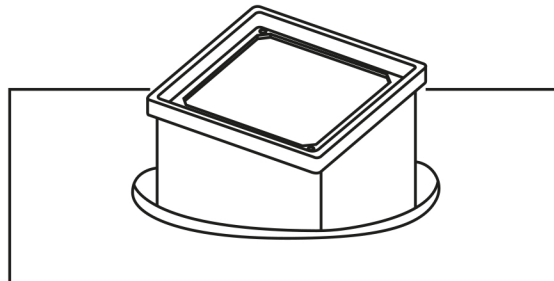
Peso	6.14 kg.
Material Tapa	Concreto polimérico
Dimensiones de tapa	28 cm. de largo x 28 cm. de ancho
Cuerpo de PVC	28 cm x 28 cm.



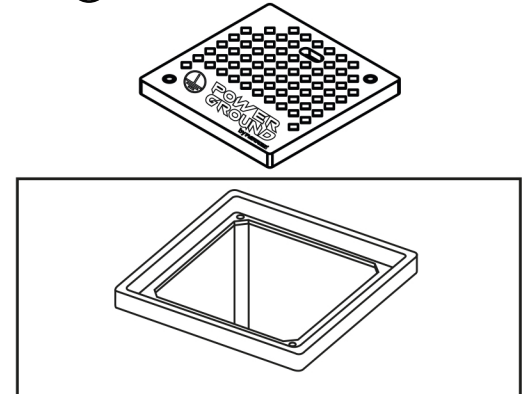
Instalación



- ① Marcar en el muro las perforaciones a realizar.



- ② Taladrar en las marcas del muro.



- ③ Introducir los taquetes en las perforaciones.



- ④ Montar la barra y fijar con los tornillos.

