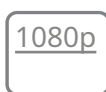


DH-HAC-HMW3200D-H/V

Cámara de cubo móvil HDCVI IR de 2MP



- Máx. 30fps@1080p
- CVI/CVBS/AHD/TVI conmutable
- Lente fija de 2,8 mm
- Máx. Longitud IR 20 m, IR inteligente
- IP67, CC12V
- A prueba de golpes



Resumen del sistema

Experimente una solución de videovigilancia móvil Full HD de 1080p con la simplicidad de la infraestructura analógica. La cámara móvil está diseñada con una carcasa compacta a prueba de golpes, lo que la hace conveniente para instalar y adaptable a diversas aplicaciones. Ofrece una imagen de alta calidad, así como un menú OSD en varios idiomas. Además, la cámara emplea las ventajas de HDCVI para garantizar la transmisión en tiempo real.

Funciones

4 señales sobre 1 cable coaxial

La tecnología HDCVI admite la transmisión simultánea de 4 señales a través de 1 cable coaxial, es decir, video, audio*, datos y alimentación. La transmisión de datos bidireccional permite que la cámara HDCVI interactúe con el XVR, como enviar una señal de control o activar una alarma. Además, la tecnología HDCVI es compatible con PoC para la flexibilidad de la construcción.

* La entrada de audio está disponible para algunos modelos de cámaras HDCVI.

A prueba de choques

La vibración es inevitable en las aplicaciones móviles. Para evitar fallas de imagen o conexión, la estructura de hardware de la cámara móvil es a prueba de golpes con la certificación de EN50155. Además, la cámara móvil adopta un conector de aviación M12 para una conexión estable con MCVR.

Sencillez

La tecnología HDCVI hereda la característica innata de la simplicidad del sistema de vigilancia analógico tradicional, lo que la convierte en la mejor opción para proteger la inversión. El sistema HDCVI puede actualizar sin problemas el sistema analógico tradicional sin reemplazar el cableado coaxial existente. El enfoque plug and play permite la videovigilancia Full HD sin la molestia de configurar una red.

IR inteligente

La cámara está diseñada con iluminación LED IR para un mejor rendimiento con poca luz. Smart IR es una tecnología para garantizar la uniformidad del brillo en imágenes en blanco y negro con poca iluminación. El exclusivo Smart IR de Dahua se ajusta a la intensidad de los LED infrarrojos de la cámara para compensar la distancia de un objeto y evita que los LED IR sobreexpongan las imágenes a medida que el objeto se acerca a la cámara.

OSD en varios idiomas

El menú OSD proporciona múltiples ajustes de imagen y configuración de funciones para cumplir con los requisitos de diferentes escenas de monitoreo. El menú OSD incluye configuraciones como el modo de luz de fondo, día/noche, balance de blancos, máscara de privacidad y detección de movimiento. La cámara admite 11 idiomas para el menú OSD, a saber, chino, inglés, francés, alemán, español, portugués, italiano, japonés, coreano, ruso y polaco.

Proteccion

La excelente confiabilidad de la cámara es insuperable debido a su diseño resistente. La cámara está protegida contra el agua y el polvo con clasificación IP67, lo que la hace adecuada para entornos interiores o exteriores.

Con un rango de temperatura de trabajo de -40 °C a +60 °C (-40 °F a 140 °F), la cámara está diseñada para entornos con temperaturas extremas. Con una tolerancia de voltaje de entrada de ±30 %, esta cámara se adapta incluso a las condiciones de suministro de energía más inestables. Su clasificación de rayos 4KV proporciona protección contra la cámara y su estructura de los efectos de los rayos.

Especificación técnica

Cámara

| | |
|---|---|
| Sensor de imagen | CMOS de 1/2,7 pulgadas |
| máx. Resolución | 1920 (alto) x 1080 (alto) |
| píxel | 2MP |
| Sistema de escaneo | Progresivo |
| Velocidad de obturación electrónica | PAL: 1/25 s-1/100000 s NTSC: 1/30 s-1/100000 s |
| Relación señal/ruido | > 65dB |
| mín. Iluminación | 0,02 lux/F2.0, 30 IRE, 0 lux IR activado |
| Distancia de iluminación | 20 m (65,6 pies) |
| Control de encendido/apagado del iluminador | Auto; manual |
| Número de iluminador | 1 (IR) |
| Rango de giro/inclinación/rotación | Inclinación: 0°-180° |

Lente

| | | | | | |
|------------------------------|---------------------------------------|-----------------------------|----------------------------|---------------------------|---------------------------|
| Tipo de lente | Focal fijo | | | | |
| Tipo de montaje | M12 | | | | |
| Longitud focal | 2,8mm | | | | |
| máx. Abertura | F2.0 | | | | |
| Campo de visión | alto: 106°; V: 55°; profundidad: 126° | | | | |
| Tipo de iris | iris fijo | | | | |
| Distancia de enfoque cercano | 0,5 m (1,64 pies) | | | | |
| DORI Distancia | 2,8mm | Detectar | Observar | Reconocer | Identificar |
| | | 38,6 metros (126,6 pies) | 15,4 metros (50,5 pies) | 7,7 metros (25,3 pies) | 3,9 metros (12,8 pies) |

Video

| | |
|---------------------|---|
| Cuadros por segundo | CVI: 1080p@25 /30fps; 720p@25 /30fps; 720p@50 /60fps; AHD: 1080p@25 /30fps; 720p@25 /30fps; TVI: 1080p@25 /30fps; 720p@25 /30fps; 720p@50 /60fps; CVBS: 960H |
| Resolución | 1080p (1920 x 1080); 720p (1280 x 720); 960H (960 x 576/960 x 480) |
| Día/Noche | Cambio automático por ICR |
| CLB | BLC/HLC/DWDR |
| WDR | DWDR |
| Balance de blancos | Auto; manual |
| Ganar control | Auto; manual |
| Reducción de ruido | NR 2D |
| IR inteligente | Sí |
| Espejo | Apagado en |

| | |
|-------------------------------|-----------------------------|
| Enmascaramiento de privacidad | Off/On (área 8, rectángulo) |
|-------------------------------|-----------------------------|

Certificaciones

| | |
|-----------------|--------|
| Certificaciones | CE/FCC |
|-----------------|--------|

Puerto

| | |
|----------------------------------|---|
| Salida de vídeo | Salida de video conmutable CVI/CVBS/AHD/TVI de 1 canal (conector de aviación) |
| Interfaz de conector de aviación | 1-poder terreno de 2 videos tierra de 3 potencias 4-video |

Energía

| | |
|------------------------|-----------------------------------|
| Fuente de alimentación | 12 V ±30 % CC |
| El consumo de energía | Máx. 3,1 W (12 V CC, IR activado) |

Medioambiente

| | |
|-------------------------------|---|
| Temperatura de funcionamiento | - 40 °C a +60 °C (-40 °F a 140 °F); <95% (sin condensación) |
| Temperatura de almacenamiento | - 40 °C a +60 °C (-40 °F a 140 °F); <95% (sin condensación) |
| Grado de protección | IP67 |

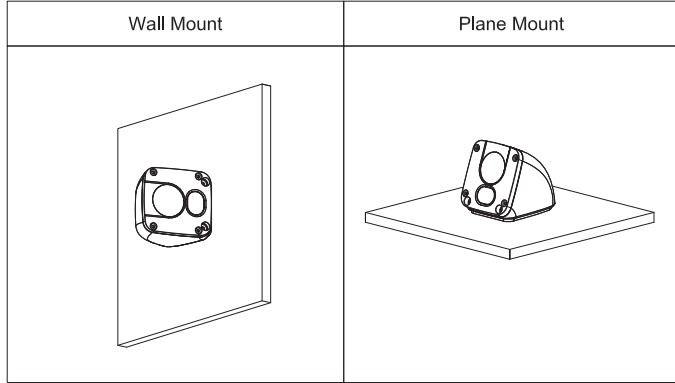
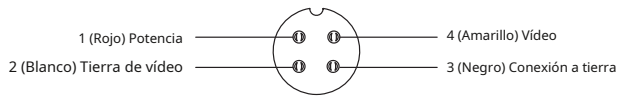
Estructura

| | |
|-------------|---|
| Caja | Metal |
| Dimensiones | 80,5 mm x 64,9 mm x 59,9 mm (3,17" x 2,56" x 2,36") |
| Peso neto | 0,26 kg (0,57 libras) |
| Peso bruto | 0,35 kg (0,77 libras) |

Información sobre pedidos

| Tipo | Número de parte | Descripción |
|---------------|-----------------------------|---|
| Cámara de 2MP | DH-HAC-HMW3200DP-H 2,8mm | Cámara cubo móvil HDCVI IR de 2MP, PAL |
| | DH-HAC-HMW3200DP-V 2,8mm | |
| | DH-HAC-HMW3200DN-H 2,8mm | Cámara cubo móvil HDCVI IR de 2MP, NTSC |
| | DH-HAC-HMW3200DN-V 2,8mm | |

Conector de aviación



Dimensiones (mm [pulgadas])

