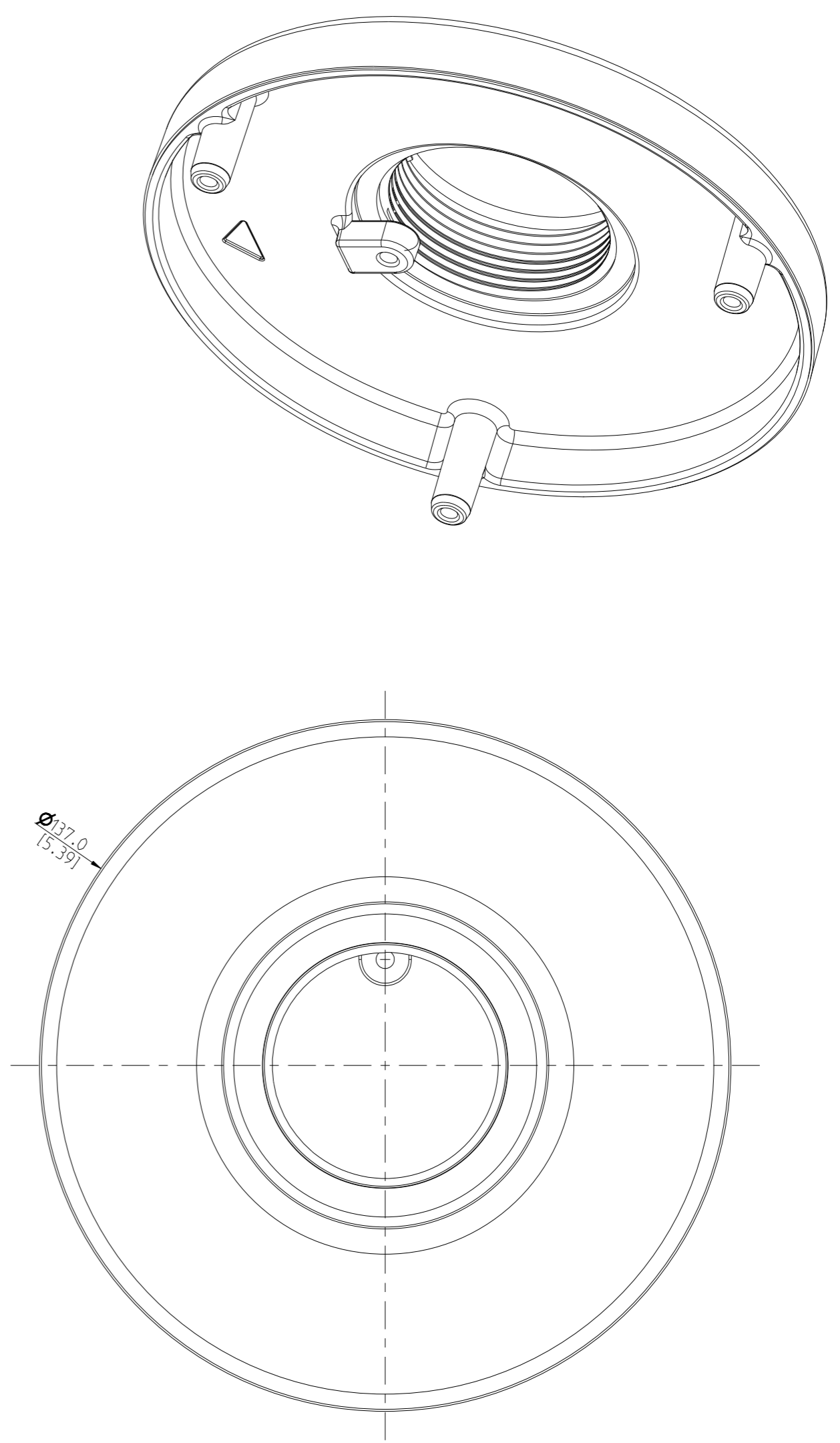
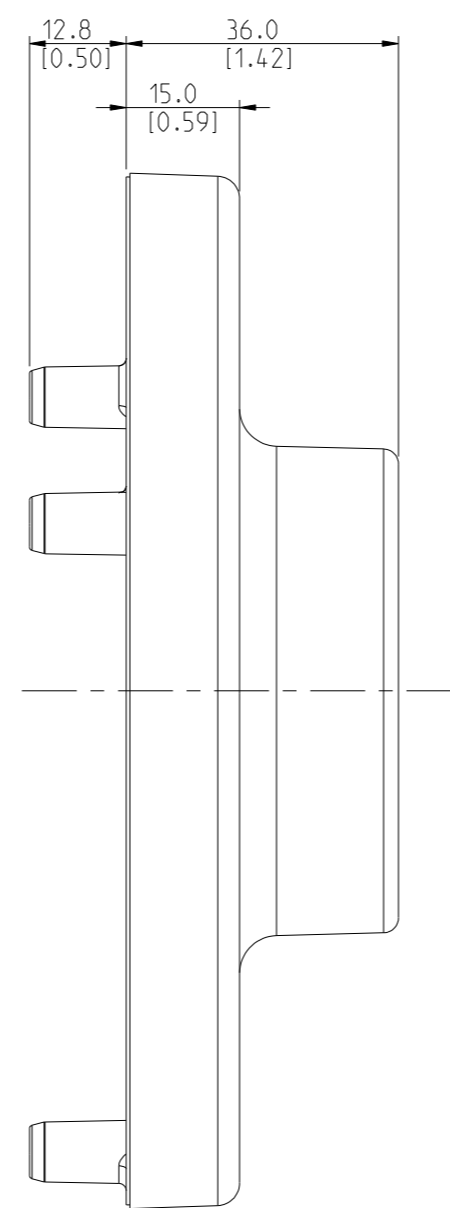
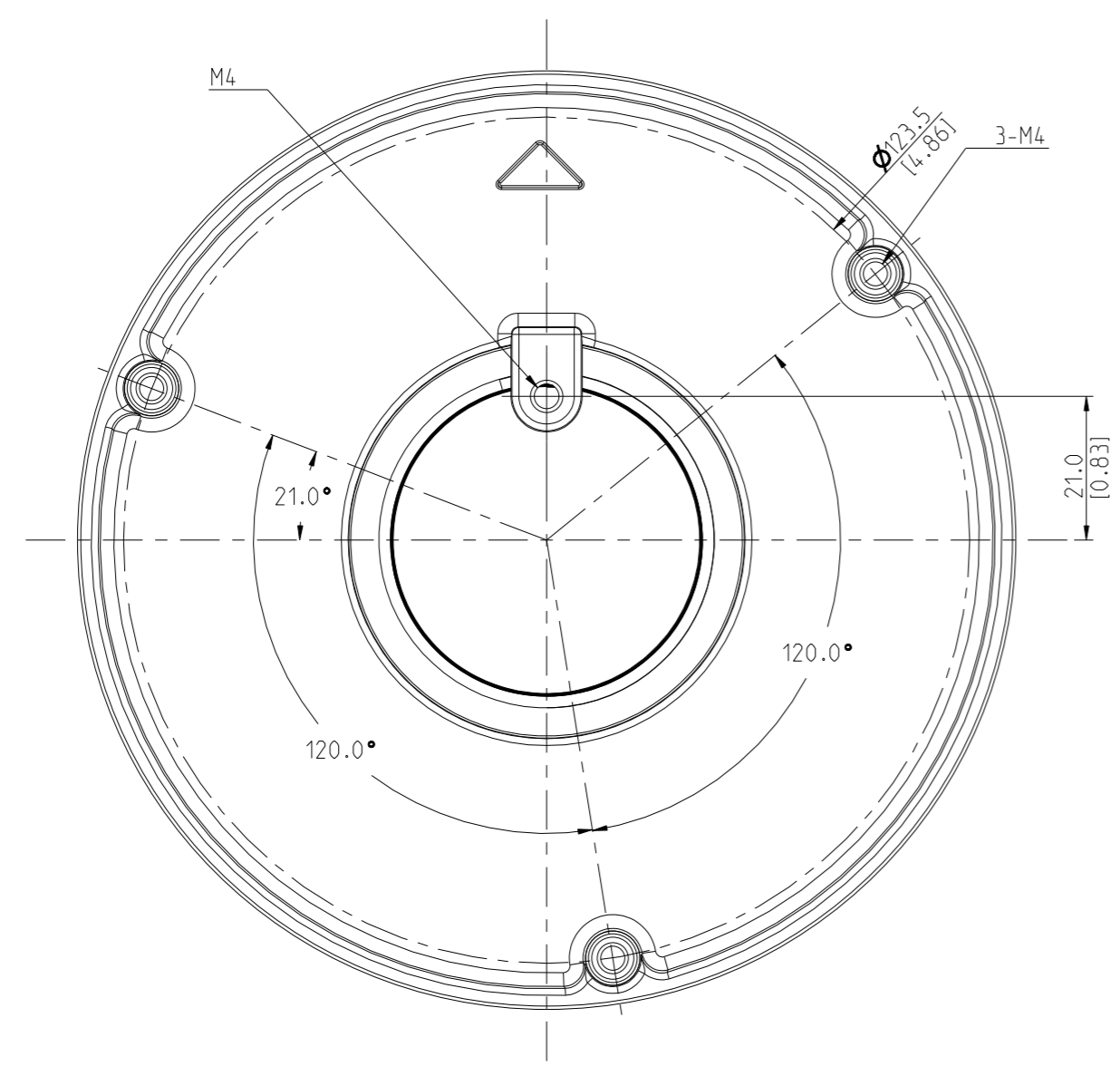


© Robert Bosch GmbH. Alle Rechte vorbehalten. auch bzgl. jeder Verfertigung, Verwertung, Reproduktion, Bearbeitung, Weitergabe sowie fuer den Fall von Schutzrechtsmeldungen.

© Robert Bosch GmbH. All rights reserved, also regarding any disposal, exploitation, reproduction, editing, distribution, as well as in the event of applications for industrial property rights.



Ind. Change/Aend.		YYYYMMDD	Drawn/Gez.	Checked/Gepr.	Releas./Freig.	BWN	Resp. dept./Verantw. Abt.	Add. info./Zus. Info.
Treatment/Behandlung		--	Mitted details/Fehlende Angaben				Size/Gst. --	
Mat./Stoff		--	From/Aus --					
Lang./Spr.en/de	Wght./Gew.	--	BOSCH		Sheet/Bl. 1/1			
⊕	Crit. P.	Scale/M.stab	Mat.meets/Stoffe s		Syst.	Doc.type	DP/TO	Ind.
MNR	--	1:1	N2580-1		PE	Mini Dome Pendant Mounting Adapter		Format A2
						Repl. for	Repl. by	