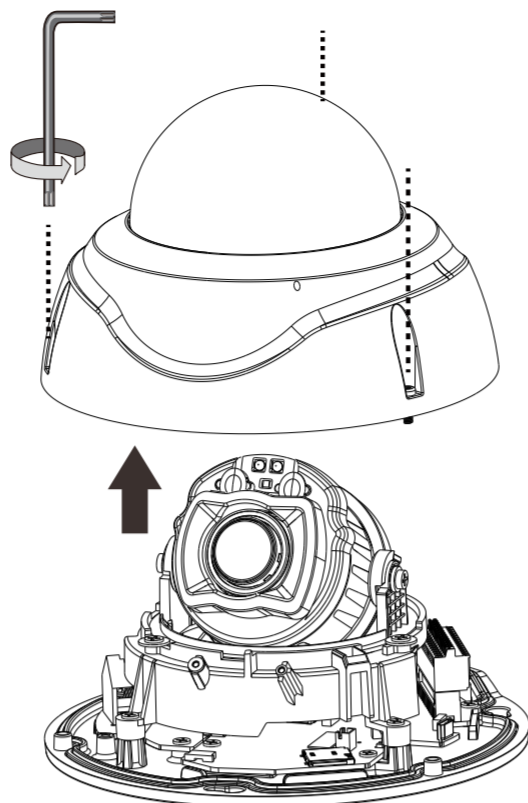


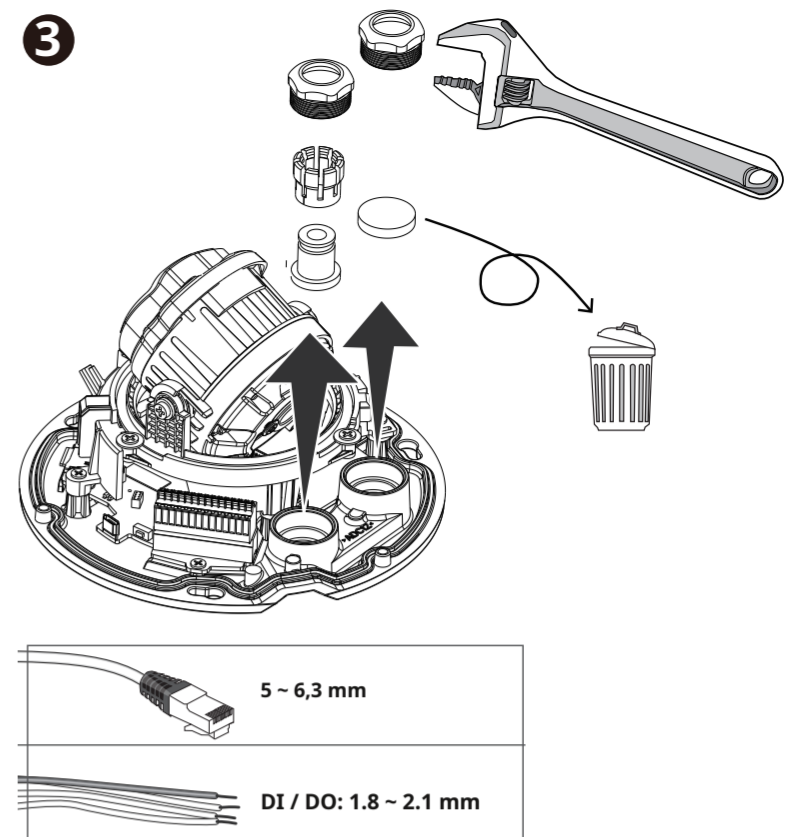
1



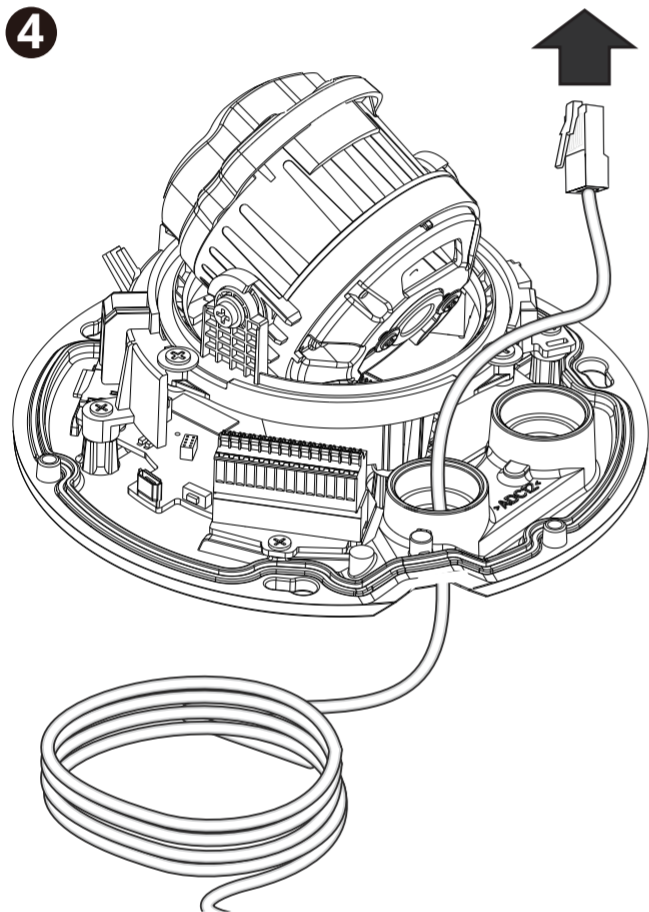
2



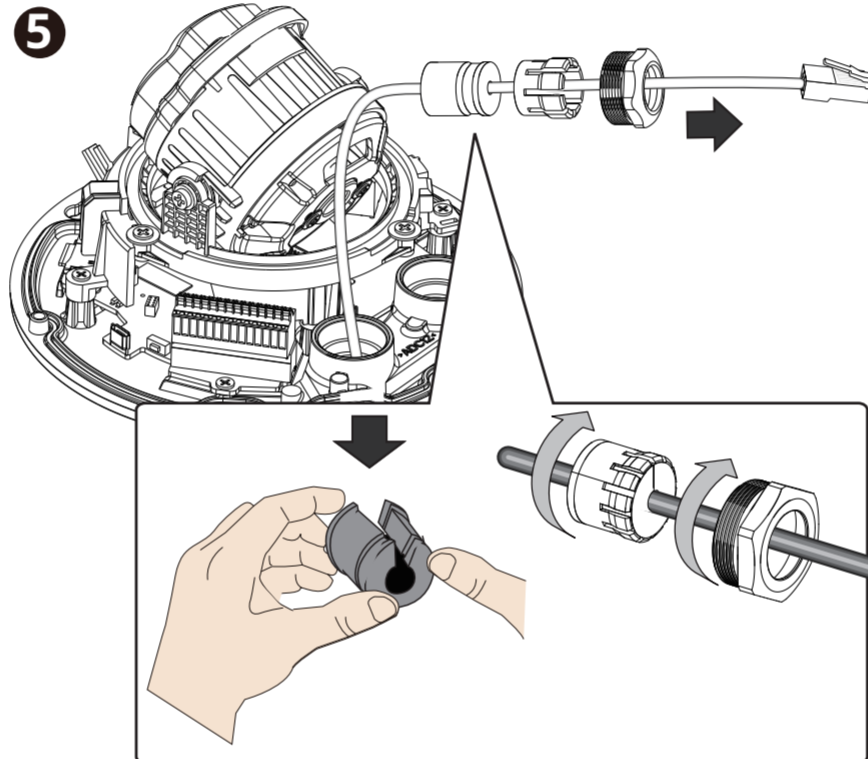
3



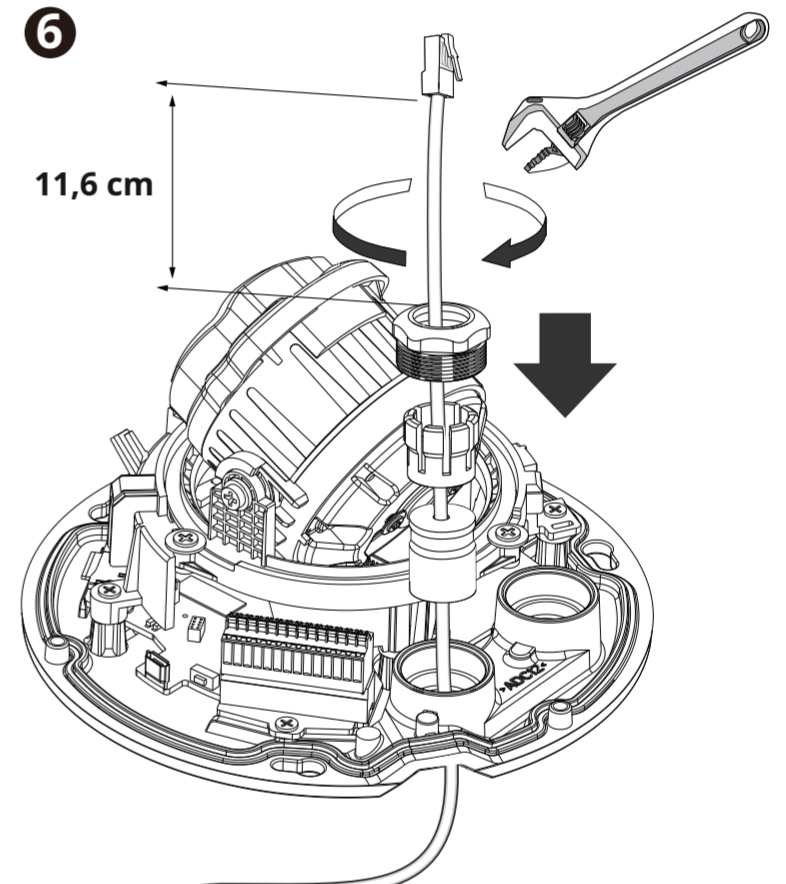
4



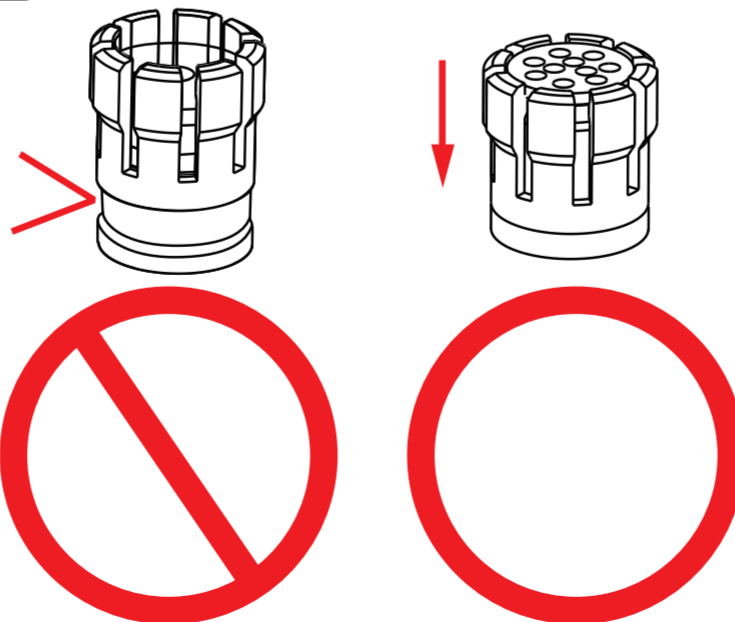
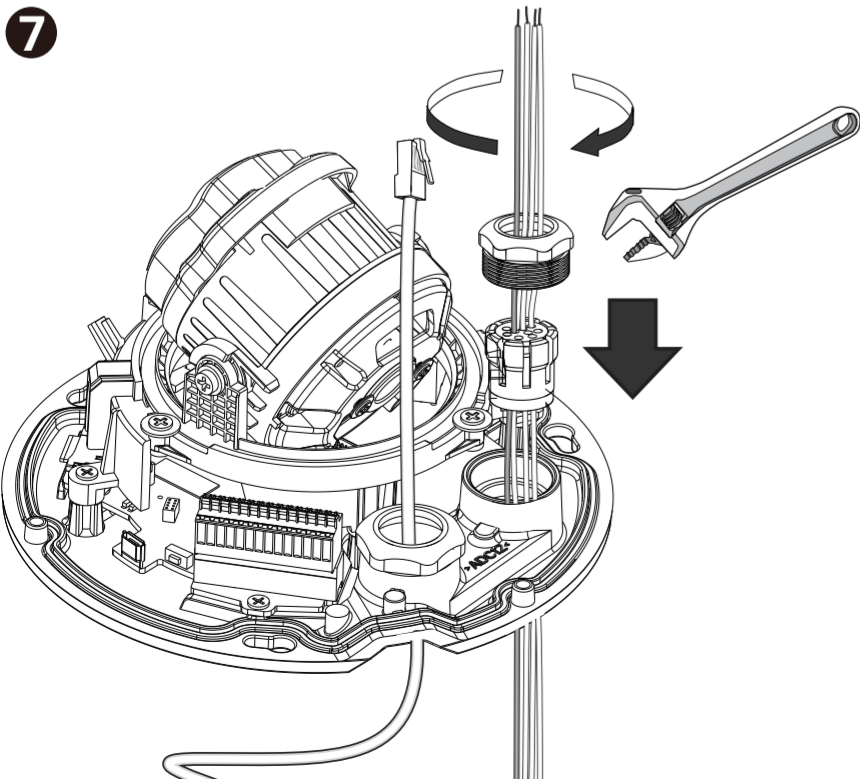
5



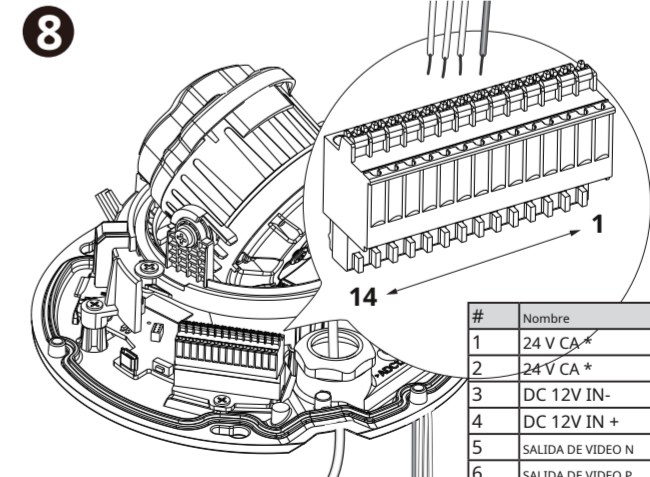
6



7

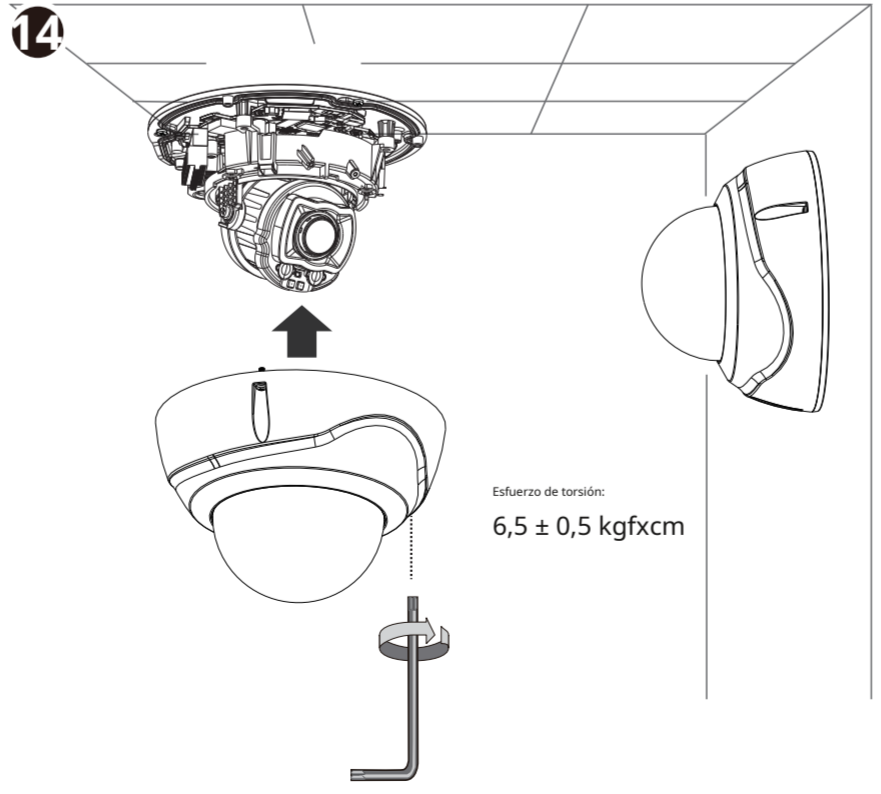
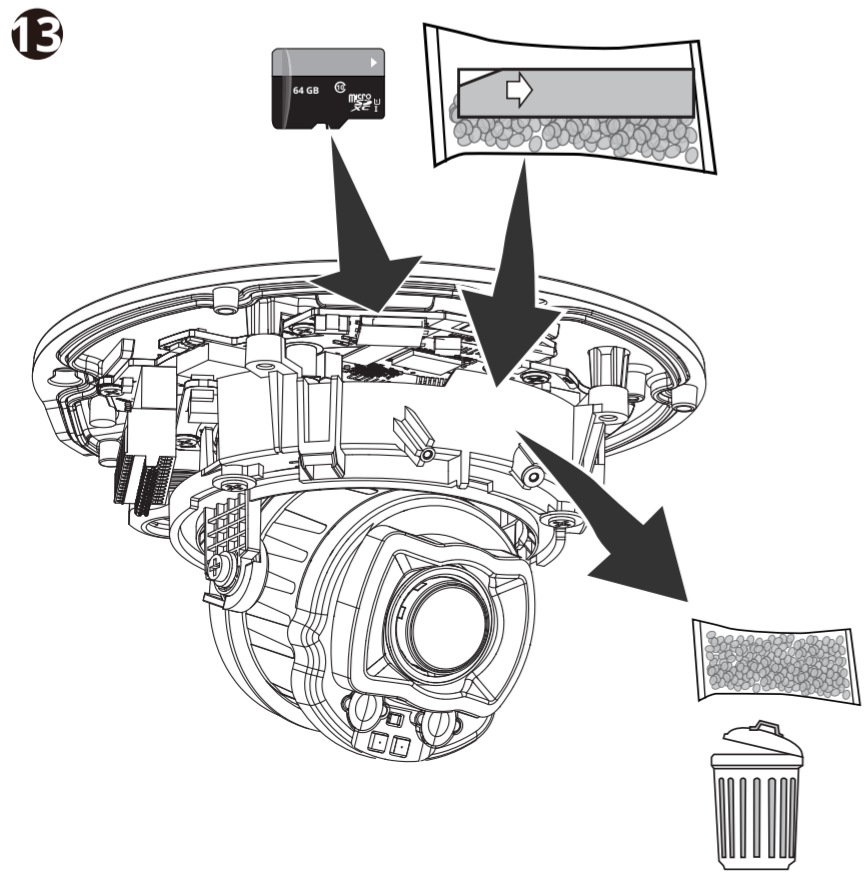
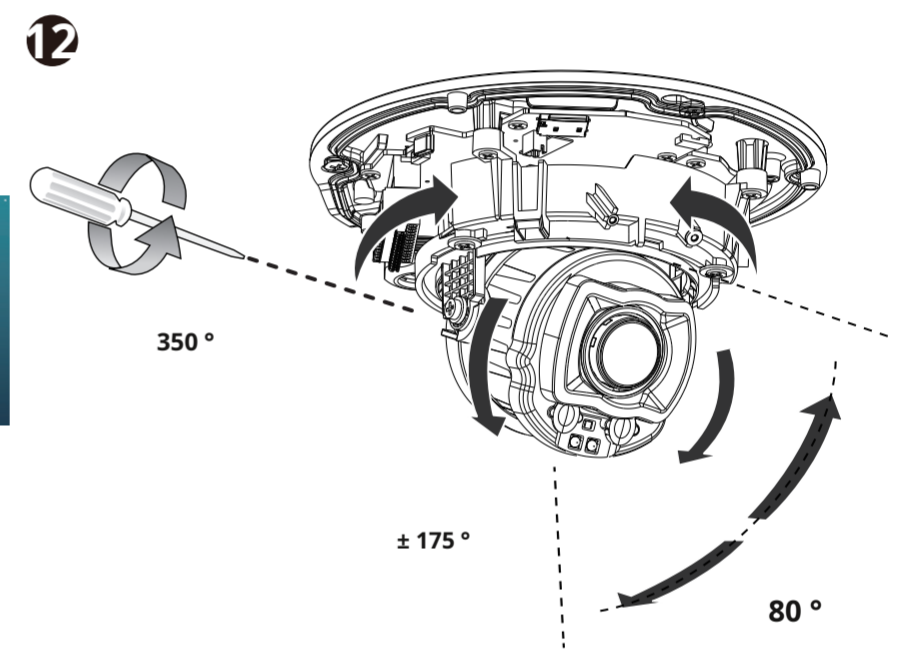
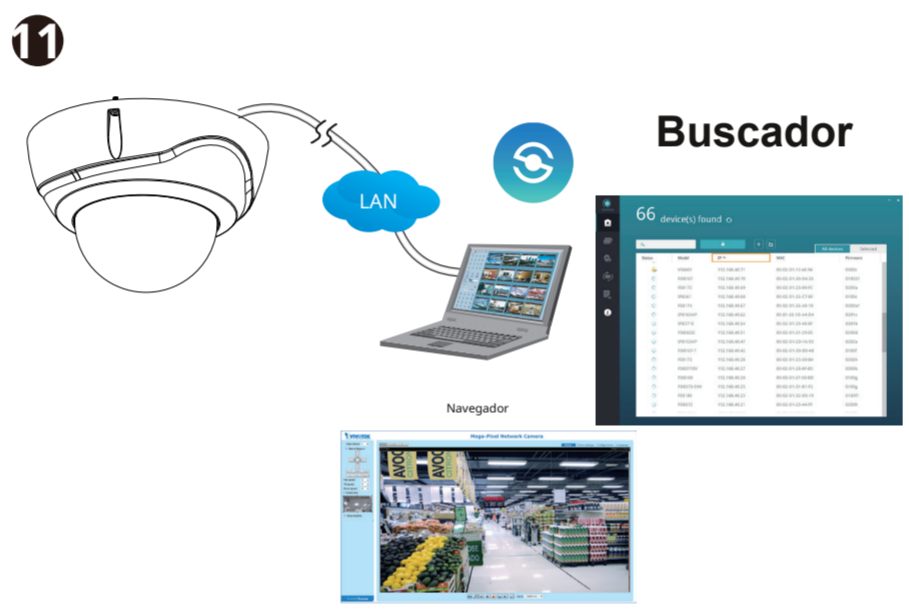
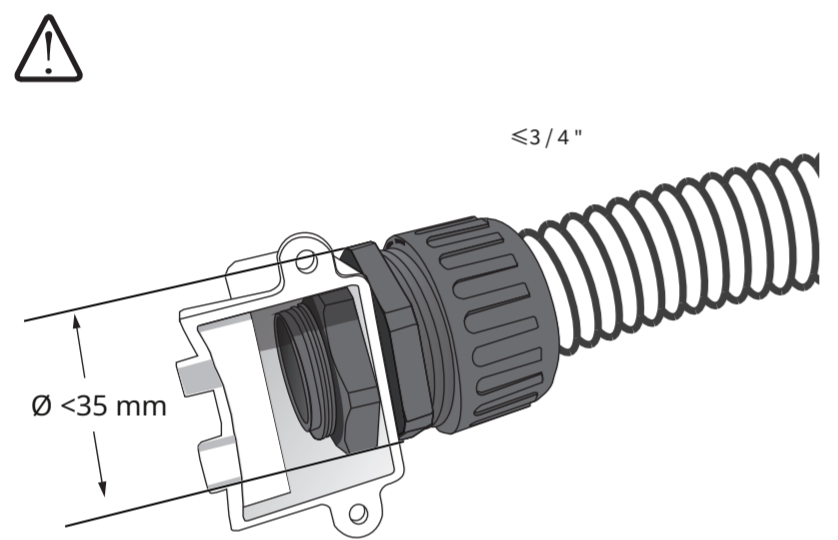
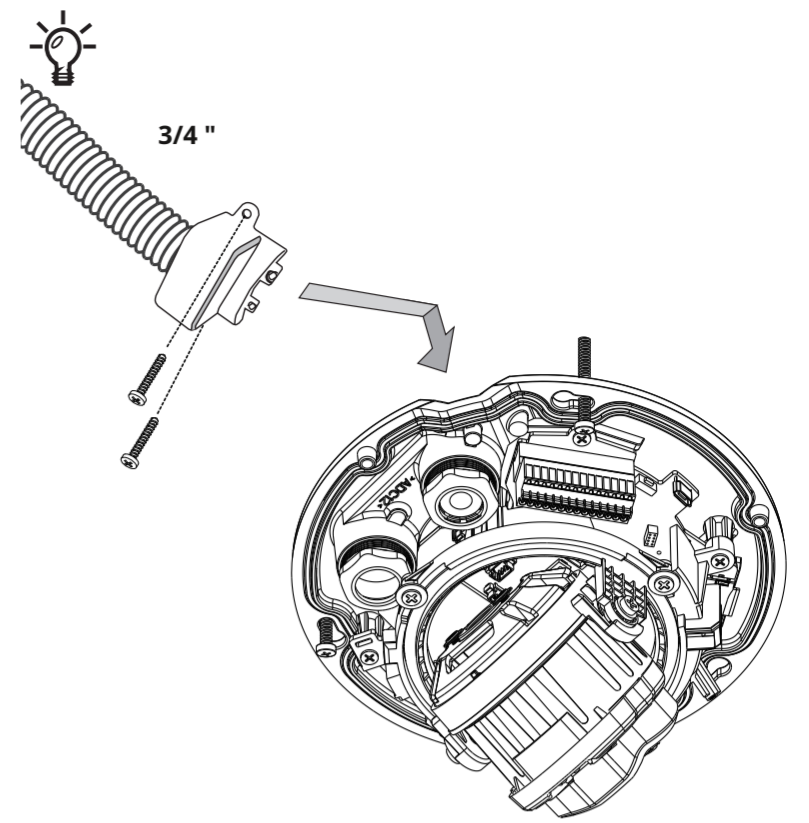
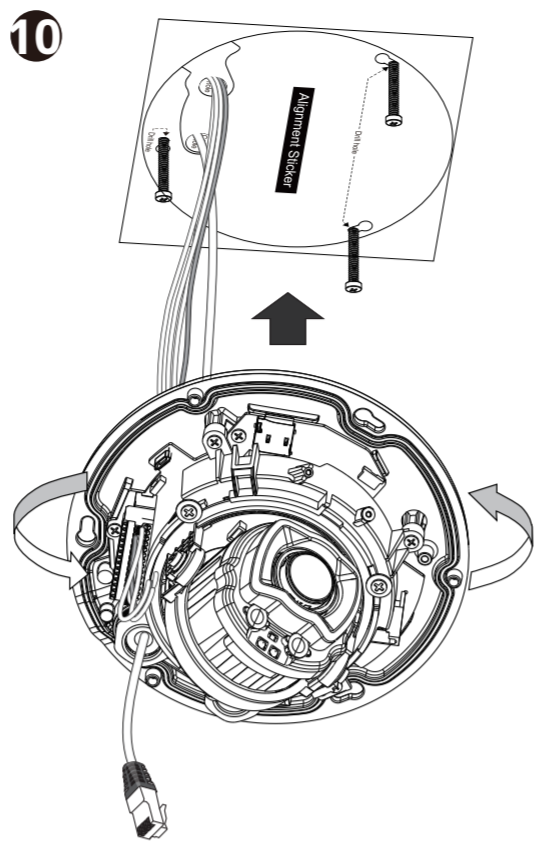
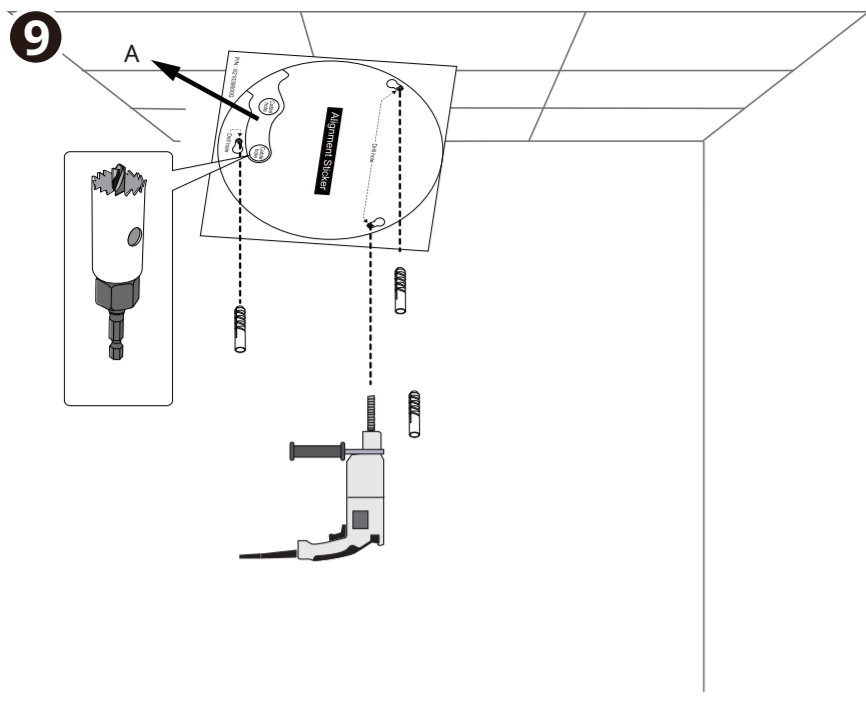


8



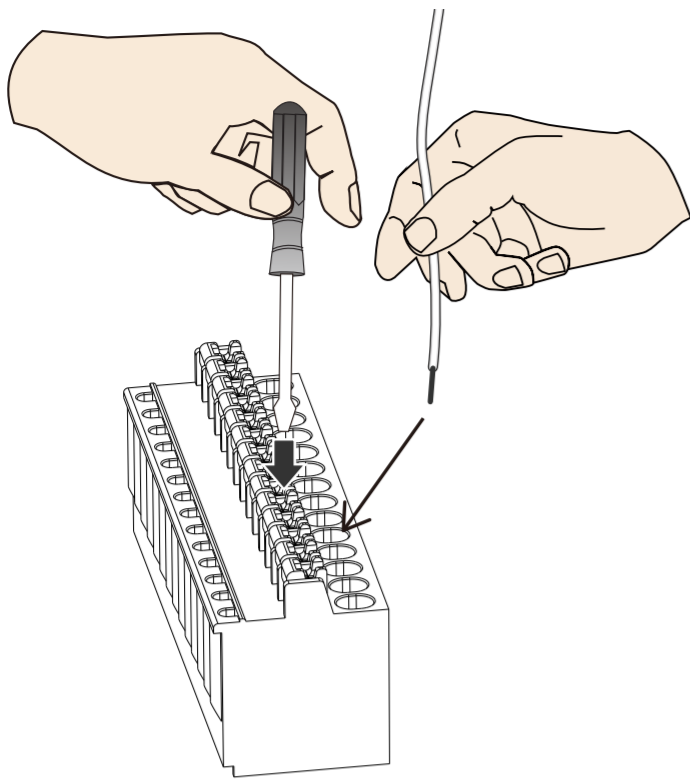
#	Nombre
1	24 V CA*
2	24V CA *
3	DC 12V IN-
4	DC 12V IN +
5	SALIDA DE VIDEO N
6	SALIDA DE VIDEO P
7	DI- (GND común para todos los DI, DO, MIC-IN y AUDIO-OUT)
8	DI + 1
9	DI + 0
10	DO- 1 (si los dispositivos externos están alimentados por fuentes externas, puede usar DI- como tierra común)
11	DO- 0
12	DO + (12V; si se usa, se puede emparejar con DO- 0 y DO- 1.)
13	MIC-IN P
14	SALIDA DE AUDIO P

* Opcional, disponible por solicitud de proyecto.



15 Configuración > Medios > Imagen > Enfoque





HARDWARE LIMITED WARRANTY

Qué está cubierto: Esta garantía cubre cualquier defecto de hardware en materiales o mano de obra, con las excepciones que se indican a continuación.

Cuánto tiempo dura la cobertura: Esta garantía tiene una duración de TREINTA Y SEIS MESES a partir de la fecha de compra por parte del cliente usuario final original.

Qué no está cubierto: Esta garantía no cubre daños cosméticos o cualquier otro daño o defecto causado por abuso, mal uso, negligencia, uso en violación de las instrucciones, reparación por un tercero no autorizado o un acto de Dios. Además, si los números de serie se han alterado, desfigurado o eliminado. Además, los daños consecuentes e incidentales no son recuperables bajo esta garantía.

Qué hará VIVOTEK: VIVOTEK, a nuestro exclusivo criterio, reparará o reemplazará cualquier producto que demuestre tener defectos de material o mano de obra. Cualquier reparación o pieza reemplazada del producto recibirá una extensión de garantía de TRES MESES.

Cómo obtener servicio: Comuníquese con nuestros distribuidores autorizados en su región. Consulte nuestro sitio web (www.vivotek.com) para obtener información sobre un distribuidor autorizado cerca de usted.

Tus derechos: ALGUNOS PUNTOS NO PERMITEN LA EXCLUSIÓN O LIMITACIÓN DE DAÑOS CONSECUENTES O INCIDENTALES, POR LO QUE ES POSIBLE QUE LA EXCLUSIÓN O LIMITACIÓN ANTERIOR NO SE APLIQUE EN SU CASO. ESTA GARANTÍA LE OTORGA DERECHOS LEGALES ESPECÍFICOS Y TAMBIÉN PUEDE TENER OTROS DERECHOS QUE VARIAN DE UN ESTADO A OTRO.



VIVOTEK INC.
6F, no. 192, Lien-Cheng Rd., Chung-Ho,
condado de Taipei, Taiwán.
www.vivotek.com

Se requiere comprobante de la fecha de compra. En caso de que no pueda entregar dicho documento, la garantía comenzará a partir de la fecha de fabricación.

2. Los daños cosméticos solo estarán cubiertos por esta garantía si dichos daños han existido en el momento de la compra.

Todas las especificaciones están sujetas a cambios sin ruido.
Copyright © 2019 VIVOTEK INC. Reservados todos los derechos.

VIVOTEK INC.
6F, No 192, Lien-Cheng Rd., Chung-Ho, Nueva ciudad de Taipei, 235, Taiwán, República de China
/T: +886-2-82455282 /F: +886-2-82455532 / M: sales@vivotek.com

VIVOTEK Europa
Randstad 22-133, 1316BW Almere, Países Bajos
T: +31 (0) 36-5298-434 M: sales@vivotek.com

VIVOTEK USA, INC.
2050 Ringwood Avenue, San José, CA 95131
/T: 408-773-8686 /F: 408-773-8298 /M: salesusa@vivotek.com