



Cámara de red domo varifocal

Guía de inicio rápido






Prefacio

General

Este manual presenta las funciones, instalación y operaciones de la cámara.

Las instrucciones de seguridad

Las siguientes palabras de advertencia categorizadas con significado definido pueden aparecer en el manual.

Palabras de advertencia	Significado
 WARNING	Indica un peligro potencial medio o bajo que, si no se evita, podría provocar lesiones leves o moderadas.
 CAUTION	Indica un riesgo potencial que, si no se evita, puede resultar en daños a la propiedad, pérdida de datos, menor rendimiento o resultados impredecibles.
 NOTE	Proporciona información adicional como énfasis y complemento de el texto.

Revisión histórica

Versión	Contenido de la revisión	Fecha de lanzamiento
V1.0.1	Se actualizó "Salvaguardias y advertencias importantes".	Abril de 2021
V1.0.0	Primer lanzamiento.	Marzo de 2018

Acerca del manual

El manual es solo para referencia. Si hay inconsistencia entre el manual y el producto real, prevalecerá el producto real.

No nos hacemos responsables de ninguna pérdida ocasionada por las operaciones que no cumplan con el manual.

El manual se actualizaría de acuerdo con las últimas leyes y regulaciones de las regiones relacionadas. Para obtener información detallada, consulte el manual en papel, el CD-ROM, el código QR o nuestro sitio web oficial. Si existe inconsistencia entre el manual en papel y la versión electrónica, prevalecerá la versión electrónica.

Todos los diseños y el software están sujetos a cambios sin previo aviso por escrito. Las actualizaciones del producto pueden causar algunas diferencias entre el producto real y el manual. Póngase en contacto con el servicio de atención al cliente para obtener el programa más reciente y la documentación complementaria.

Todavía puede haber desviaciones en los datos técnicos, las funciones y la descripción de las operaciones, o errores en la impresión. Si tiene alguna duda o disputa, consulte nuestra explicación final.

Actualice el software del lector o pruebe con otro software de lectura convencional si no puede abrir el manual (en formato PDF).

Todas las marcas comerciales, marcas comerciales registradas y los nombres de empresas que aparecen en el manual son propiedad de sus respectivos propietarios.

Visite nuestro sitio web, póngase en contacto con el proveedor o el servicio de atención al cliente si se produce algún problema al utilizar el dispositivo.

Si hay alguna duda o controversia, consulte nuestra explicación final.

Salvaguardias y advertencias importantes

Seguridad ELECTRICA

Toda la instalación y operación deben cumplir con los códigos de seguridad eléctrica locales.

La fuente de alimentación debe cumplir con el estándar de seguridad de voltaje muy bajo (SELV) y suministrar energía con un voltaje nominal que cumpla con el requisito de fuente de energía limitada de acuerdo con IEC60950-1. Tenga en cuenta que el requisito de suministro de energía está sujeto a la etiqueta del dispositivo. Asegúrese de que la fuente de alimentación sea correcta antes de operar el dispositivo.

Se debe incorporar un dispositivo de desconexión de fácil acceso en el cableado de instalación del edificio. Evite que el cable de alimentación sea pisoteado o presionado, especialmente el enchufe, la toma de corriente y la unión extruida del dispositivo.

Ambiente

No apunte el dispositivo a una luz fuerte para enfocar, como la luz de una lámpara y la luz del sol; de lo contrario, podría causar un exceso de brillo o marcas de luz, que no son el mal funcionamiento del dispositivo y afectar la longevidad del semiconductor complementario de óxido de metal (CMOS).

No coloque el dispositivo en un ambiente húmedo o polvoriento, temperaturas extremadamente calientes o frías, o lugares con radiación electromagnética fuerte o iluminación inestable.

Mantenga el dispositivo alejado de cualquier líquido para evitar daños en los componentes internos.

Mantenga el dispositivo interior alejado de la lluvia o la humedad para evitar incendios o rayos. Mantenga una buena ventilación para evitar la acumulación de calor.

Transporte, use y almacene el dispositivo dentro del rango de humedad y temperatura permitidas. No se permiten esfuerzos intensos, vibraciones violentas o salpicaduras de agua durante el transporte, almacenamiento e instalación.

Empaque el dispositivo con un embalaje estándar de fábrica o un material equivalente cuando lo transporte.

Instale el dispositivo en un lugar al que solo pueda acceder el personal profesional con los conocimientos pertinentes sobre las protecciones de seguridad y las advertencias. La lesión accidental podría ocurrirle a los no profesionales que ingresan al área de instalación cuando el dispositivo está funcionando normalmente.

Operación y mantenimiento diario

No toque el componente de disipación de calor del dispositivo para evitar quemaduras.

Siga atentamente las instrucciones del manual cuando realice cualquier operación de desmontaje del dispositivo; de lo contrario, podría causar fugas de agua o una mala calidad de imagen debido a un desmontaje no profesional. Asegúrese de que el anillo de la junta esté plano y correctamente instalado en la ranura antes de instalar la tapa. Comuníquese con el servicio posventa para el reemplazo del desecante si hay niebla condensada en la lente después de desempacar o cuando el desecante se vuelve verde (no todos los modelos están incluidos con el desecante).

Se recomienda utilizar el dispositivo junto con el pararrayos para mejorar el efecto de protección contra rayos.

Se recomienda conectar el orificio de conexión a tierra al suelo para mejorar la confiabilidad del dispositivo.

No toque el sensor de imagen directamente (CMOS). El polvo y la suciedad se pueden eliminar con un soplador de aire, o puede limpiar la lente suavemente con un paño suave humedecido con alcohol.

El cuerpo del dispositivo se puede limpiar con un paño suave y seco, que también se puede utilizar para eliminar las manchas rebeldes cuando se humedece con un detergente suave. Para evitar posibles daños en el revestimiento del cuerpo del dispositivo que podrían causar una disminución del rendimiento, no use solventes volátiles como alcohol, benceno, diluyentes, etc. para limpiar el cuerpo del dispositivo, ni se puede usar un detergente abrasivo fuerte.

La cubierta del domo es un componente óptico, no toque ni limpie la cubierta con las manos directamente durante la instalación o el funcionamiento. Para quitar el polvo, la grasa o las huellas dactilares, limpie suavemente con un algodón sin aceite humedecido con dielil o un paño suave humedecido. También puede soplador de aire para eliminar el polvo.

**ADVERTENCIA**

Refuerce la protección de la red, los datos del dispositivo y la información personal adoptando medidas que incluyen, entre otras, el uso de contraseñas seguras, la modificación de la contraseña con regularidad, la actualización del firmware a la última versión y el aislamiento de la red informática. Para algunos dispositivos con versiones de firmware antiguas, la contraseña de ONVIF no se modificará automáticamente junto con la modificación de la contraseña del sistema, y debe actualizar el firmware o actualizar manualmente la contraseña de ONVIF.

Utilice componentes o accesorios estándar proporcionados por el fabricante y asegúrese de que el dispositivo sea instalado y mantenido por ingenieros profesionales.

La superficie del sensor de imagen no debe exponerse a la radiación del rayo láser en un entorno en el que se utilice un dispositivo de rayo láser.

No proporcione dos o más fuentes de alimentación para el dispositivo a menos que se especifique lo contrario. El incumplimiento de estas instrucciones podría dañar el dispositivo.

Tabla de contenido

Prefacio	I
Salvaguardias y advertencias importantes	
III 1 Introducción	1
1.1 Cable	1
1.2 Conexión de entrada / salida de alarma	2
2 Configuración de red	4
2.1 Dispositivo de inicialización	4
2.2 Modificación de la dirección IP del dispositivo	5
2.3 Iniciar sesión en la interfaz web	6
3 Instalación	8
3.1 Lista de empaque	8
3.2 Dimensión	8
3.3 Instalación del dispositivo	9
3.3.1 Método de instalación	9
3.3.2 Instalación de la tarjeta SD (opcional)	10
3.3.3 Dispositivo de conexión	10
3.3.4 Instalación del conector impermeable	12
3.3.5 Ajuste del ángulo	12
3.3.6 Ajuste de la distancia focal	13

1. Introducción

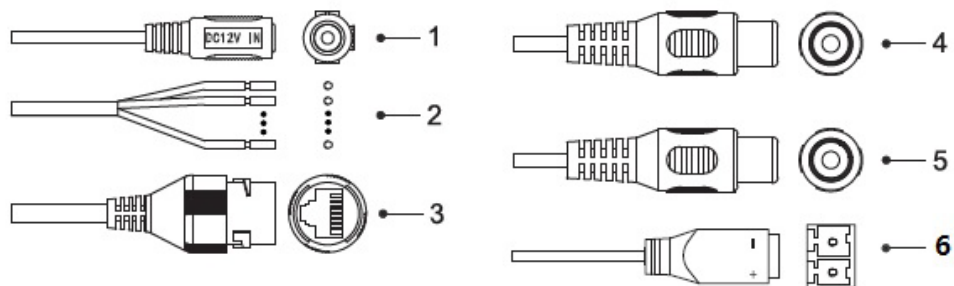
1.1 Cable

NOTE

El tipo de cable puede variar con diferentes dispositivos y prevalecerá el producto real.

Impermeabilice todas las uniones de los cables con cinta aislante y cinta impermeable para evitar cortocircuitos y daños por agua. Para obtener información detallada sobre el funcionamiento, consulte el manual de preguntas frecuentes.

Figura 1-1 Lista de cables



Para obtener más información sobre los puertos de cable, consulte la Tabla 1-1.

Tabla 1-1 Información sobre cables

Puerto	Nombre del puerto	Nota
1	Alimentación DC 12V / AC 24V aporte	Entradas DC 12V / AC 24V. Asegúrese de suministrar energía como se indica en la Guía. Cuando utilice alimentación de CA de 24 V, primero conecte el puerto de entrada de alimentación al convertidor de 2 pines. Pueden producirse anomalías o daños en el dispositivo si la alimentación no se suministra correctamente.
2	E / S de alarma	Incluye puertos de entrada y salida de señal de alarma, el número de puertos de E / S puede variar en diferentes dispositivos. Para obtener información detallada, consulte la Tabla 1-2.
3	Puerto Ethernet	Se conecta a la red con un cable de red. Proporciona energía al dispositivo con PoE. PoE está disponible en modelos seleccionados.
4	Entrada de audio	Se conecta a un dispositivo de captación de sonido para recibir la señal de audio.
5	Salida de audio	Se conecta al altavoz para dar salida a la señal de audio.
6	Salida de potencia	Suministra 12V CC 2W de potencia para dispositivos externos.

Para obtener más información sobre el puerto de E / S, consulte la Tabla 1-2.

Tabla 1-2 Información de alarma

Puerto	Nombre del puerto	Función
E / S de alarma	ALARM_OUT	Envía la señal de alarma al dispositivo de alarma.
	ALARM_IN	Recibe la señal de conmutación de la fuente de alarma
	ALARM_GND	externa. Conexión a tierra.

1.2 Conexión de entrada / salida de alarma



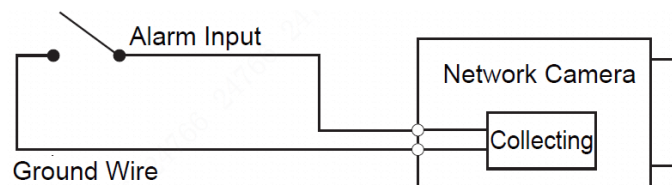
La entrada / salida de alarma está disponible en modelos seleccionados.

Paso1 Conecte el dispositivo de entrada de alarma al extremo de entrada de alarma del puerto de E / S, consulte la Figura 1-2.

El dispositivo recopila diferentes estados del puerto de entrada de alarma cuando la señal de entrada está inactiva y conectada a tierra.

El dispositivo recopila un "1" lógico cuando la señal de entrada se conecta a + 3V a + 5V o está inactiva. El dispositivo recopila un "0" lógico cuando la señal de entrada está conectada a tierra.

Figura 1-2 Entrada de alarma



Paso2 Conecte el dispositivo de salida de alarma al extremo de salida de alarma del puerto de E / S. La salida de alarma es salida de drenaje abierto, que funciona en los siguientes modos.

Modo A: Aplicación de nivel. Las salidas de alarma son de nivel alto y bajo, y la salida de alarma es OD, que requiere una resistencia de pull-up externa (típica de 10 K ohmios) para funcionar. El nivel máximo de pull-up externo es 12V, la corriente máxima del puerto es 300mA y la señal de salida predeterminada es de nivel alto (voltaje de pull-up externo). La señal de salida predeterminada cambia a nivel bajo cuando hay una salida de alarma (siempre que la corriente de funcionamiento sea inferior a 300 mA, la tensión de nivel bajo de salida sea inferior a 0,8 V).

Modo B: Cambiar de aplicación. La salida de alarma se utiliza para controlar el circuito externo, el voltaje máximo es de 12 V y la corriente máxima es de 300 mA. Si el voltaje es superior a 12 V, utilice un relé eléctrico adicional.

Figura 1-3 Modo A

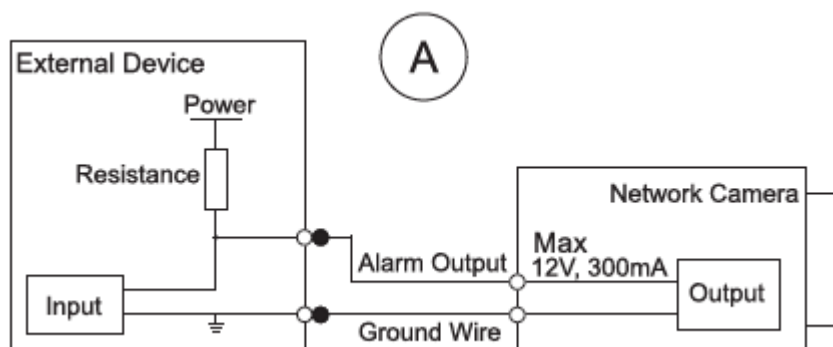
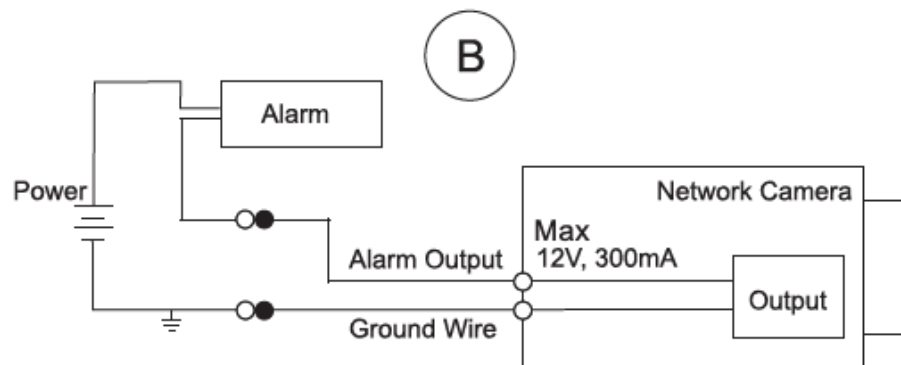


Figura 1-4 Modo B



Paso3 Inicie sesión en la interfaz web y configure la entrada de alarma y la salida de alarma en la configuración de alarma.

La entrada de alarma en la interfaz web corresponde al extremo de entrada de alarma del puerto de E / S. Habrá una señal de alarma de nivel alto y nivel bajo generada por el dispositivo de entrada de alarma cuando ocurra la alarma, configure el modo de entrada en "NO" (predeterminado) si la señal de entrada de alarma es lógica "0" y en "NC" si la entrada de alarma la señal es lógica "1".

La salida de alarma en la interfaz web corresponde al extremo de salida de alarma del dispositivo, que también es el extremo de salida de alarma del puerto de E / S.

2 Configuración de red

La inicialización del dispositivo y la configuración de IP se pueden finalizar con "ConfigTool" o en la interfaz web. Para obtener más información, consulte el *Manual de funcionamiento WEB*.



La inicialización del dispositivo está disponible en modelos selectos y se requiere en el primer uso y después de que se reinicia el dispositivo.


La inicialización del dispositivo está disponible solo cuando las direcciones IP del dispositivo (192.168.1.108 de forma predeterminada) y la PC permanecen en el mismo segmento de red.

Planificación adecuada del segmento de red utilizable para conectar el dispositivo a la red.

Las siguientes figuras e interfaces son solo para referencia y prevalecerá el producto real.

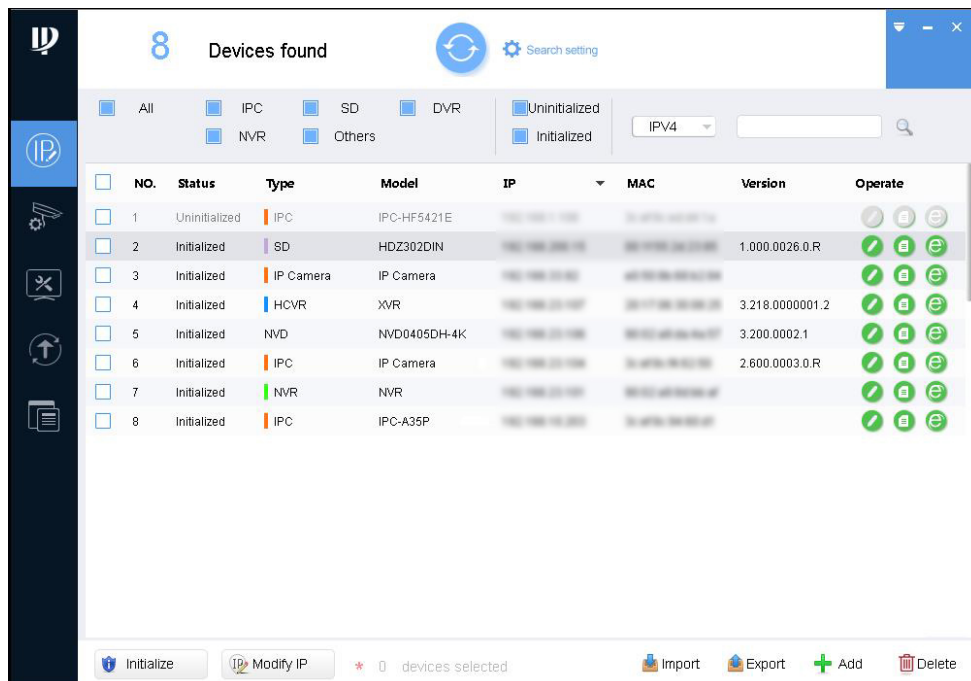
2.1 Dispositivo de inicialización

Paso1 Haga doble clic en "ConfigTool.exe" para abrir la herramienta.

Paso2 Haga clic en .

La **Modificar IP** se muestra la interfaz. Vea la Figura 2-1.

Figura 2-1 Modificar la interfaz IP



Paso3 Haga clic en **Configuración de búsqueda**.

La **Configuración** se muestra la interfaz.

Paso4 Introduzca la IP inicial y la IP final del segmento de red en el que desea buscar dispositivos, y luego haga clic en **está bien**.

Se enumeran todos los dispositivos encontrados en el segmento de red.

Paso5 Seleccione uno o varios dispositivos cuyo **Estado** es **Sin inicializar**, y luego haga clic en **Inicializar**.

La **Inicialización del dispositivo** se muestra la interfaz.

Paso6 Seleccione los dispositivos que necesitan inicialización y luego haga clic en **inicializar**.

Se muestra la interfaz de configuración de contraseña. Vea la Figura 2-2.

Figura 2-2 Interfaz de configuración de contraseña

Paso7 Configure y confirme la contraseña de los dispositivos y luego ingrese una dirección de correo electrónico válida. Hacer clic

Próximo.

Se muestra la interfaz de configuración final.



La contraseña se puede modificar o restablecer en **Ajustes del sistema**.

Paso8 Seleccione las opciones según sus necesidades y luego haga clic en **está bien**.

La **Inicialización** se muestra la interfaz después de que se completa la inicialización. Haga clic en el icono de éxito

() o el icono de falla () para obtener más detalles.

Paso9 Haga clic en **Terminar**.

El estado del dispositivo en el **Modificar IP** interfaz (Figura 2-1) se convierte en **Inicializado**.

2.2 Modificación de la dirección IP del dispositivo



Puede modificar la dirección IP de uno o varios dispositivos a la vez. Esta sección se basa en la modificación de direcciones IP por lotes.

La modificación de direcciones IP por lotes solo está disponible cuando los dispositivos correspondientes tienen la misma contraseña de inicio de sesión.

Paso1 Haga doble clic en "ConfigTool.exe" para abrir la herramienta.

Paso2 Haga clic en



La **Modificar IP** se muestra la interfaz. Vea la Figura 2-1.

Paso3 Seleccione los dispositivos cuyas direcciones IP deben modificarse y luego haga clic en **Modificar IP**.

La **Modificar la dirección IP** se muestra la interfaz. Vea la Figura 2-3.

Figura 2-3 Interfaz de modificación de dirección IP

Paso4 Seleccione **Estático** modo e ingrese la IP de inicio, la máscara de subred y la puerta de enlace.



Las direcciones IP de varios dispositivos se establecerán igual si selecciona **Misma IP**.

Si el servidor DHCP está disponible en la red, los dispositivos obtendrán automáticamente direcciones IP del servidor DHCP cuando seleccione **DHCP**.

Paso5 Haga clic en **está bien**.

2.3 Iniciar sesión en la interfaz web

Paso1 Abra el navegador IE, ingrese la dirección IP del dispositivo en la barra de direcciones y presione Enter.

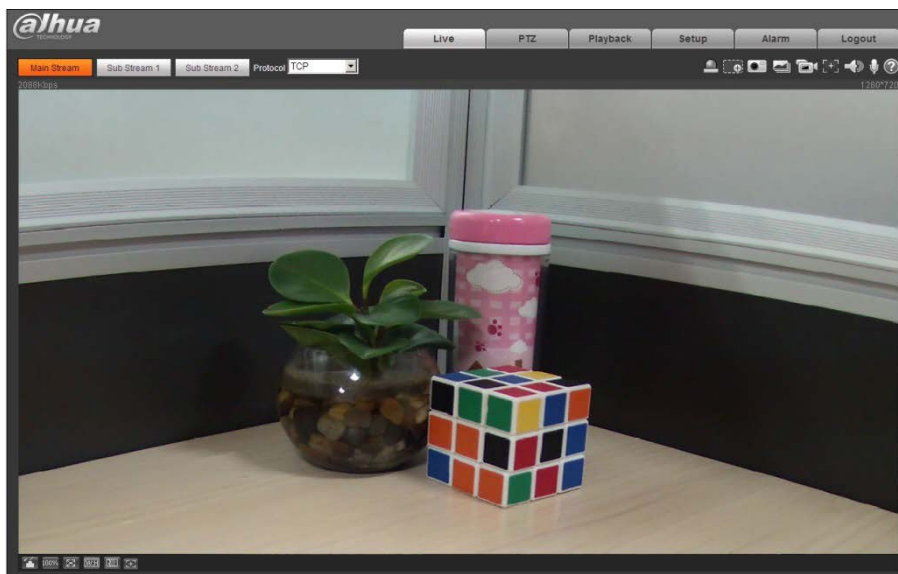
Si se muestra el asistente de configuración, siga las instrucciones para finalizar la configuración.

Paso2 Introduzca el nombre de usuario y la contraseña en el cuadro de inicio de sesión y luego haga clic en **Acceso**.

Paso3 Para iniciar sesión por primera vez, haga clic en **Haga clic aquí para descargar plugin** e instale el complemento como se indica.

La interfaz principal se muestra cuando finaliza la instalación. Vea la Figura 2-4.

Figura 2-4 Interfaz principal



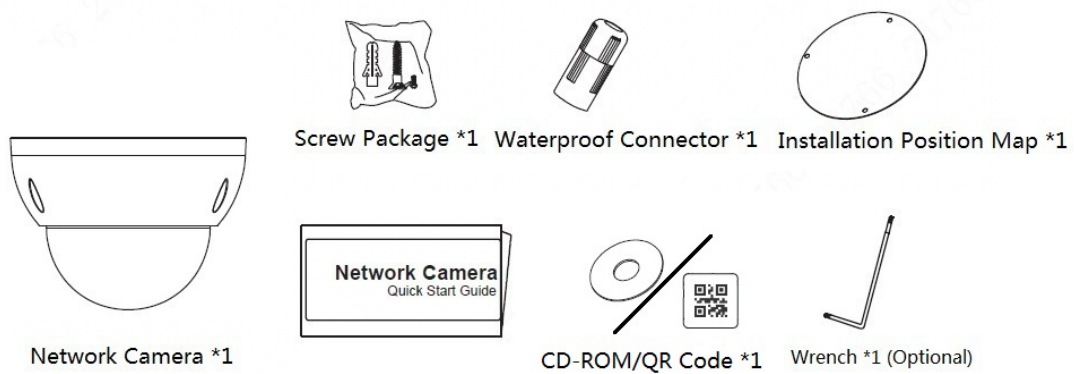
3 Instalación

3.1 Lista de empaque



La herramienta necesaria para la instalación, como un taladro eléctrico, no se incluye en el embalaje.

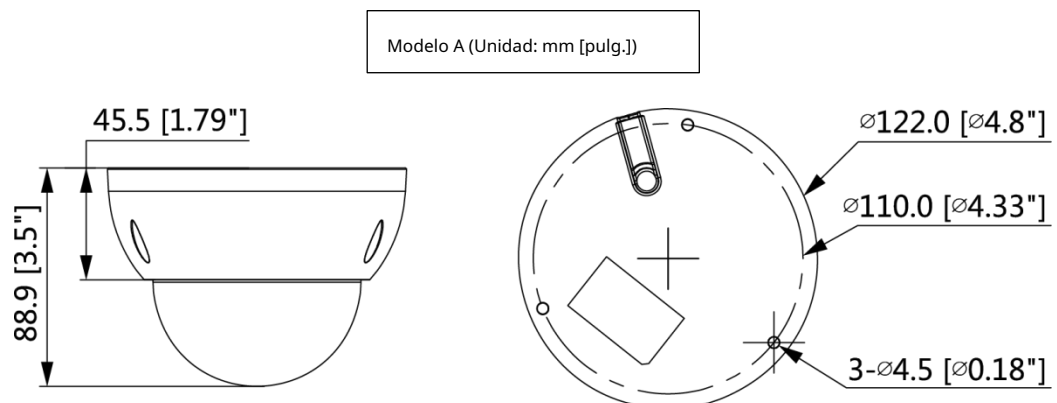
El manual de funcionamiento y la herramienta relacionada están contenidos en el disco o el código QR, y prevalecerá el embalaje real.



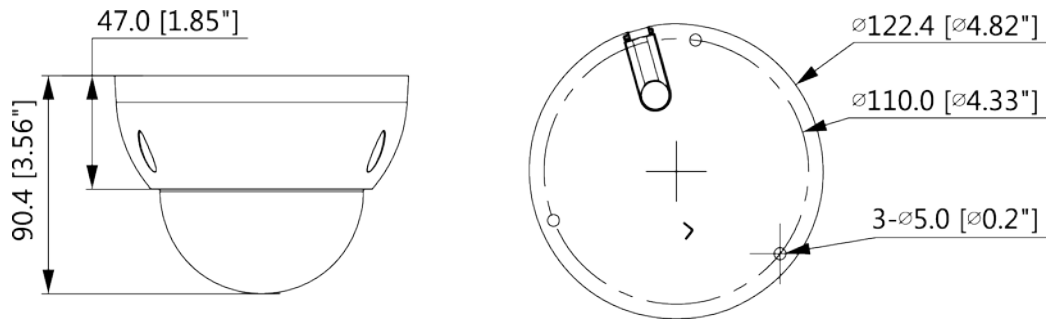
3.2 Dimensión



Las siguientes cifras son solo de referencia, prevalecerá el producto real.

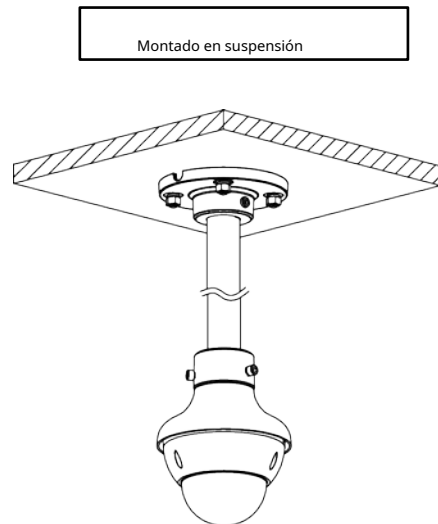
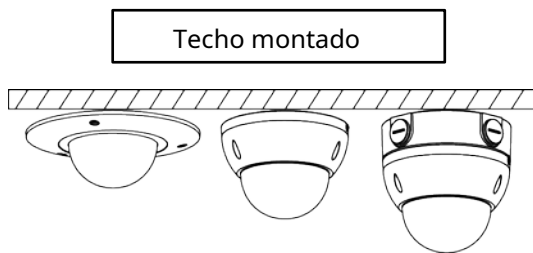


Modelo B (Unidad: mm [pulg.])

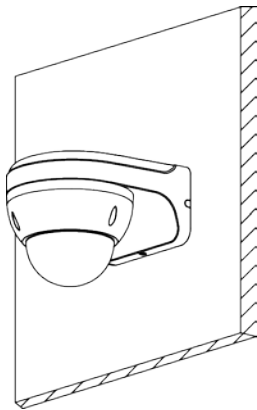


3.3 Instalación del dispositivo

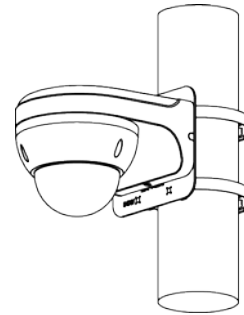
3.3.1 Método de instalación



Montado en la pared



Montado en poste



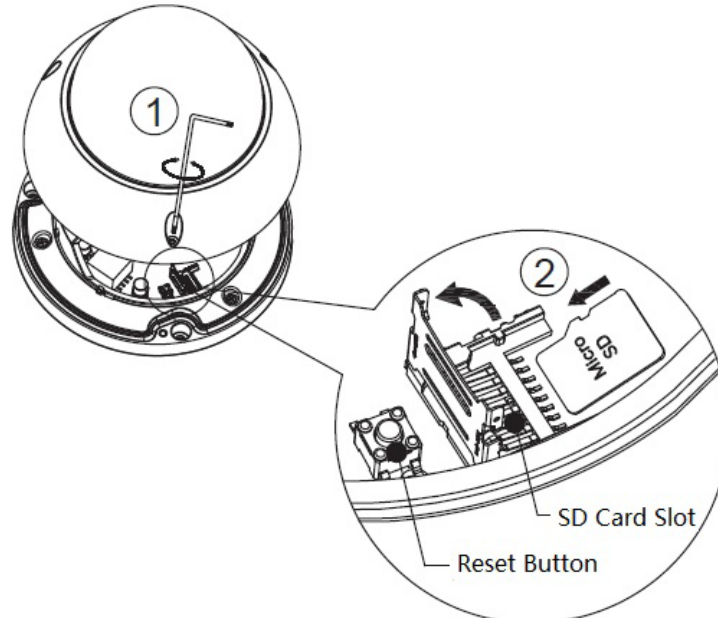
3.3.2 Instalación de la tarjeta SD (opcional)



La ranura para tarjeta SD está disponible en modelos seleccionados.

Desconecte la alimentación del dispositivo antes de instalar la tarjeta SD.

Presione brevemente el botón de reinicio durante 1 ~ 2 s, presione el botón WPS en el enrutador y el dispositivo se puede conectar al enrutador correspondiente en 1 minuto (solo es compatible con algunos modelos). Presione el botón de reinicio durante 10 segundos para reiniciar el dispositivo.

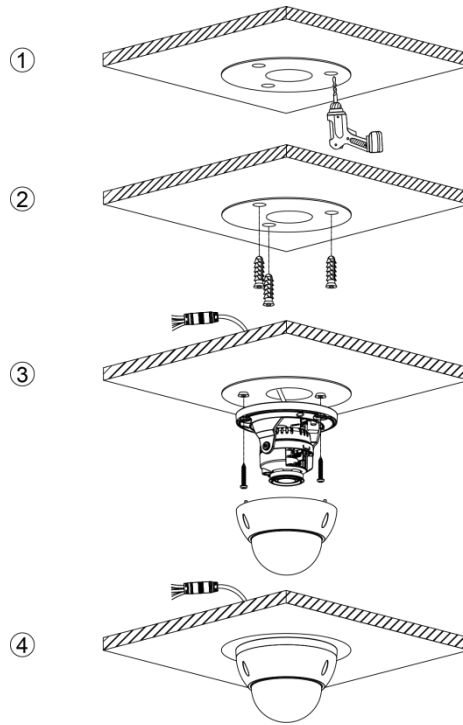


3.3.3 Dispositivo de conexión

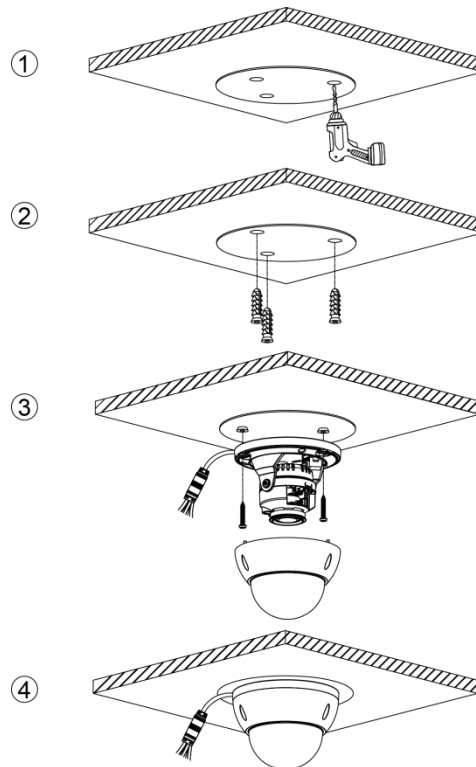


Asegúrese de que la superficie de montaje sea lo suficientemente fuerte para soportar al menos tres veces el peso del dispositivo.

Cable que atraviesa la superficie de montaje



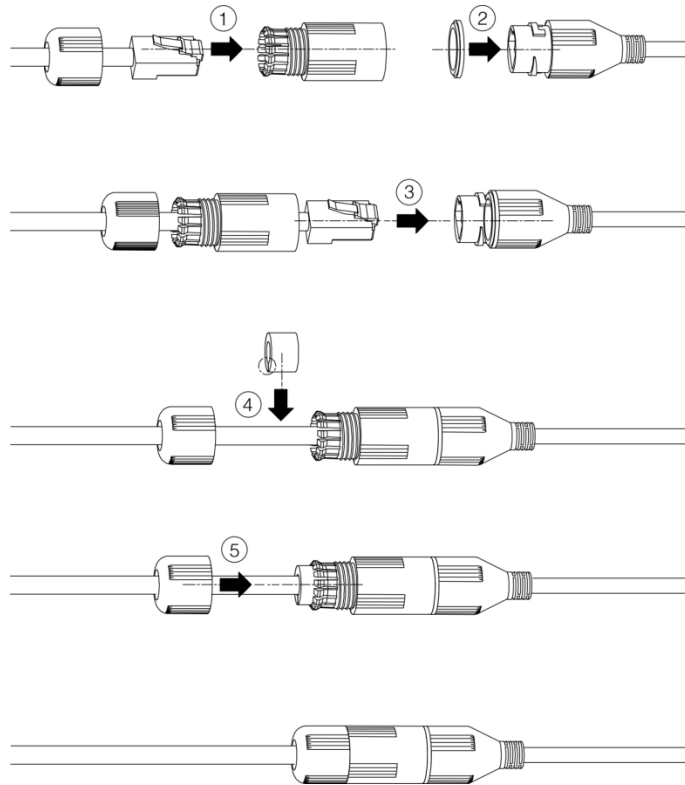
Cable que pasa por la bandeja de cables lateral



3.3.4 Instalación del conector impermeable



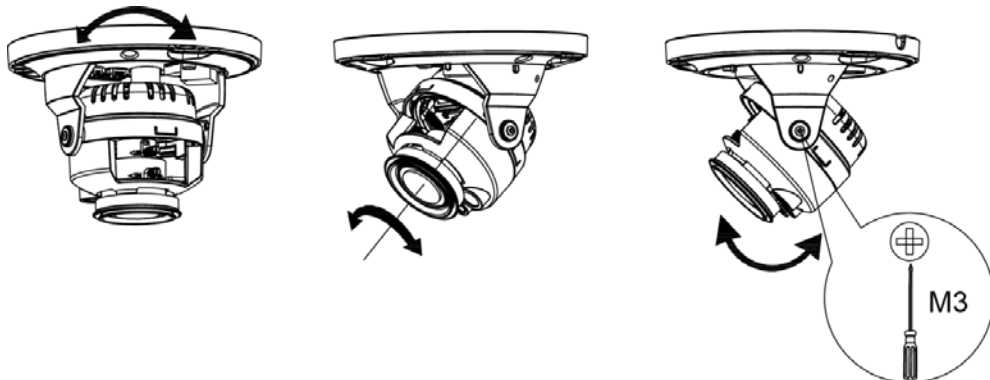
Esta pieza solo es necesaria cuando se incluye un conector resistente al agua con el dispositivo y el dispositivo se utiliza en exteriores.



3.3.5 Ajuste del ángulo



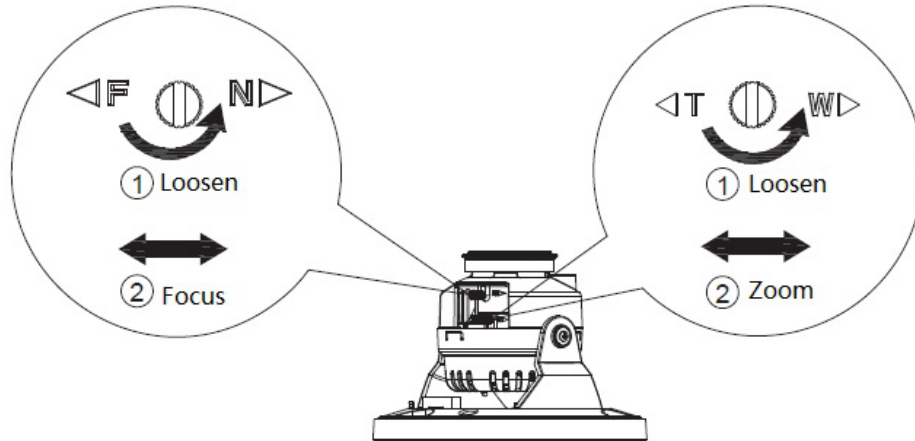
Primero debe aflojar un poco el tornillo durante el ajuste vertical; apriete el tornillo después de completar el ajuste.



3.3.6 Ajuste de la distancia focal



No tiene que ajustar la distancia focal para lentes varifocales motorizados. Para lentes varifocales manuales, primero tiene que ajustar la palanca de enfoque y luego la palanca del zoom. Es necesario apretar la palanca de enfoque después de completar el ajuste.



ENABLING A SAFER SOCIETY AND SMARTER LIVING

ZHEJIANG DAHUA VISION TECHNOLOGY CO., LTD.

Address: No.1199 Bin'an Road, Binjiang District, Hangzhou, P. R. China | Website: www.dahuasecurity.com | Postcode: 310053

Email: overseas@dahuatech.com | Fax: +86-571-87688815 | Tel: +86-571-87688883