

ASF053-ZJ

Soporte para controlador de acceso por reconocimiento facial



Especificación técnica

Básico

Tipo de producto Soporte para torniquete

Material de revestimiento aleación de aluminio

Ángulo inclinado $\pm 15^\circ$

General

Color de apariencia Plata

Dimensiones del producto 241,4 mm × 100,0 mm × 100,0 mm (9,50" × 3,94" × 3,94")
(Alto × Ancho × Profundidad)

Dimensiones del embalaje 300,0 mm × 120,0 mm × 66,0 mm (11,81" × 4,72" × 2,60")
(Alto × Ancho × Profundidad)

Peso neto 0,55 kg (1,21 lb)

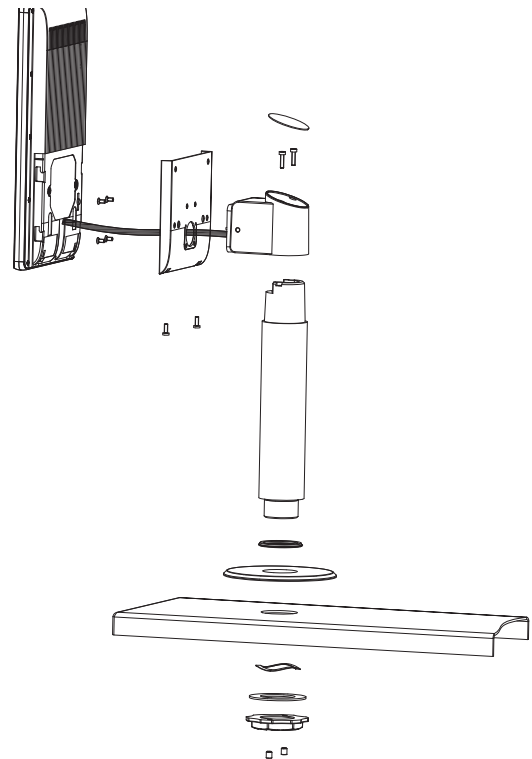
Peso bruto 0,75 kg (1,65 lb)

Instalación Soporte para torniquete

Modelo de producto aplicable Admite varias series como ASI62xxS, ASI72xxS, ASI7213K, ASI82xxS y ASI8213SA.

- Está fabricado con aleación de aluminio y es compatible con diversas series como ASI62xxS, ASI72xxS, ASI7213K, ASI82xxS y ASI8213SA.

Instalación



Dimensiones (mm [pulgadas])

