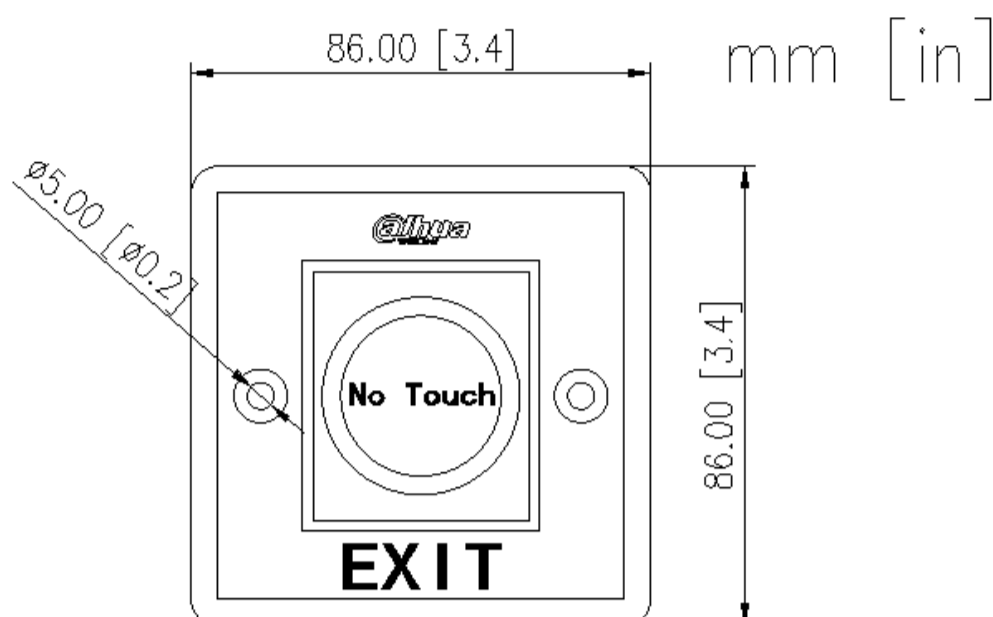


Instrucciones de funcionamiento



1. Guía de seguridad



Muchas gracias por su compra.

Por favor, consulte el siguiente contenido antes de usarlo.

2. Características generales

Se adopta la modulación y demodulación infrarroja, y no hay señales de interferencia.

se generará.

La puerta se puede abrir de forma sencilla y limpia mediante un dispositivo sensor sin contacto.

La distancia de transmisión es ajustable, oscilando entre 1 y 15 cm, y se puede configurar.

según los hechos reales.

Diseño de bajo consumo energético, mayor vida útil.

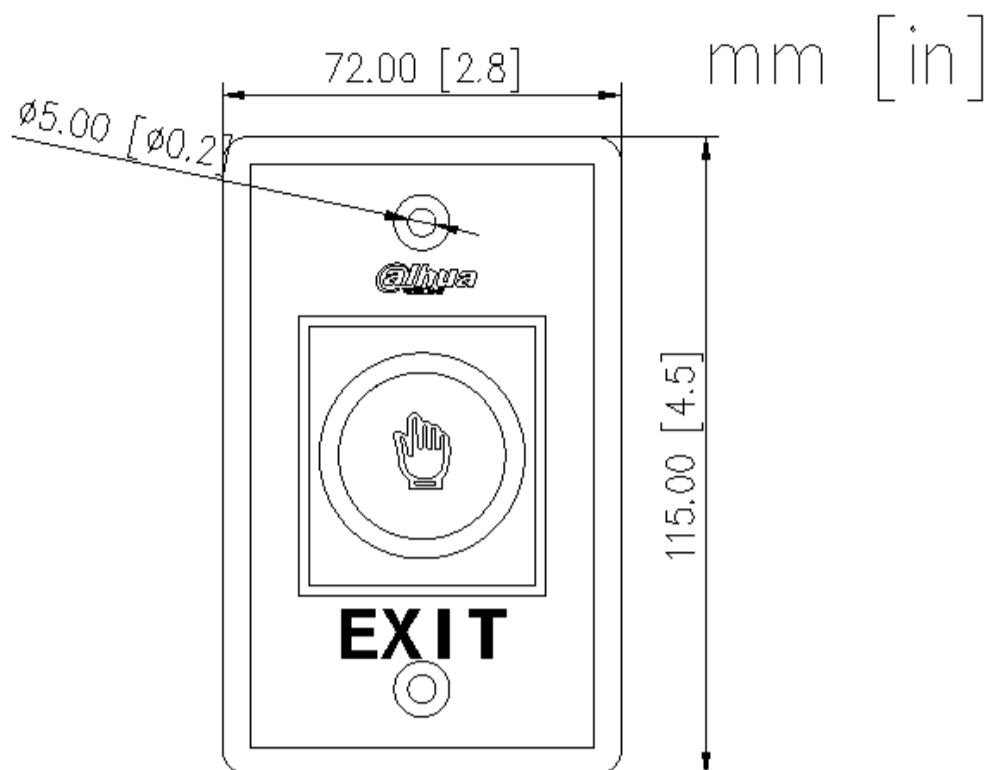
Incorpora tubos infrarrojos de alta sensibilidad y ofrece una rápida respuesta al abrir la puerta.

Al instalarlo, se utilizan orificios para tornillos ocultos, como se muestra en la imagen, para dar la apariencia un toque científico.

Utiliza contacto seco y salida de señal de choque eléctrico, lo que facilita la conexión con varias puertas. dispositivos de control.

Indicador con luz indicadora.

Alimentación: 12-24 V CC



3. Definiciones de entrada y salida

Rojo	12-24 V CC
Negro	GND
Amarillo	NO
Blanco	COM
Naranja	CAROLINA DEL NORTE

4. Accesorios

1. Sensor principal (una pieza)
2. Tornillo fijo (Un paquete)
3. Manual de usuario (Una unidad)
4. Cable de 5 pines (una pieza)

5. Parámetros técnicos principales

Alimentación: 12-24 V CC

Corriente estática: (12 V CC) 22 mA

Corriente dinámica: (12 V CC) 55 mA

Distancia de transmisión: Rango ajustable: 1-15 cm

Frecuencia de funcionamiento: 38 kHz

Humedad del ambiente de trabajo: 0-95%

Tamaño: 86*86 (mm) / 115*72 (mm)

Tipo fijo: Con tornillos ocultos

Peso total: 100 g/114 g