

DHI-ASF909-V1

Botón de salida



Resumen de la serie

El botón de salida es un componente clave en los sistemas de control de acceso. Con solo pulsarlo o acercar la mano, permite salir de la zona de forma cómoda y segura.

Especificación técnica

Básico

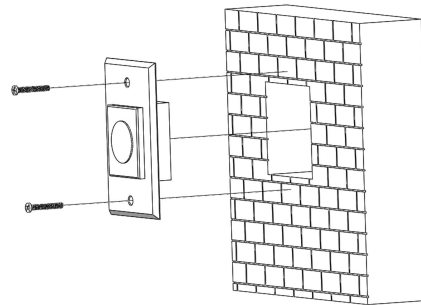
Material de revestimiento	Acero inoxidable
Prueba de durabilidad	Superó 500.000 pruebas de envejecimiento.
Salida de contacto	NO, NC, COM
Voltaje de funcionamiento	12 V CC
Corriente de funcionamiento	50 mA
Dimensiones del producto	70 mm × 115 mm × 28 mm (2,76" × 4,53" × 1,10") (Alto × Ancho × Profundidad)
Temperatura de funcionamiento	-20 °C a +55 °C (-4 °F a +131 °F)
Humedad de funcionamiento	0%-95% (HR), sin condensación
Peso neto	0,114 kg (0,25 lb)

Información para realizar pedidos

Tipo	Modelo	Descripción
Botón de salida	DHI-ASF909-V1	Botón de salida

- Incluye dos tipos de puntos de contacto: NC/COM y NO/COM.
- Diseñado para ser elegante y sofisticado, cuenta con un indicador luminoso bicolor que se vuelve verde en modo de espera y azul en modo de funcionamiento.
- Fabricado con acero inoxidable y una robusta carcasa metálica para garantizar una larga durabilidad.
- Ha superado con éxito 500.000 pruebas de envejecimiento, demostrando una durabilidad y fiabilidad excepcionales.
- Admite el funcionamiento sin contacto con una distancia de reconocimiento de 0 a 15 cm.

Instalación



Dimensiones (mm [pulgadas])

