

# DHI-ITC431-RW4F

Cámara de vigilancia Dahua de 4 MP todo en uno



## Resumen de la serie

Gracias a su procesador de IA de alto rendimiento, la cámara Spotter Nano ofrece imágenes de alta calidad incluso en las condiciones climáticas más adversas. Utiliza la tecnología Dual Light y sus iluminadores LED integrados para complementar la luz, lo que permite alternar libremente entre las opciones de luz cálida e infrarroja. El diseño de ventana inclinada y la capacidad de calentamiento del cristal permiten una captura de imagen rápida y una transmisión de datos veloz para obtener imágenes nítidas y claras. Además, la cámara también aprovecha la tecnología DCG para ofrecer imágenes de alta calidad incluso en condiciones de iluminación difíciles. La cámara cuenta con clasificación IP68 e IK10, lo que la hace ideal para uso en exteriores.

## Funciones

### Rendimiento impresionante

El procesador de alto rendimiento extrae y analiza información sobre vehículos motorizados y no motorizados en tiempo real, proporcionando datos valiosos sobre sus características. Esta información resulta útil para la toma de decisiones eficaz.

### Desempeñado inteligente

Apta para su uso en cualquier condición climática, la cámara puede controlar automáticamente el desempañado del cristal ITO en función de la temperatura y la humedad dentro de la cubierta, evitando eficazmente que el cristal se congele y se empañe.

- Sensor CMOS Starlight de 1/1,8" y 4 MP.
- Resolución máxima: 2688 × 1520 a 30 fps.
- Estándares de compresión de vídeo: H.265, H.264M, H.264H y MJPEG.
- Gracias a su avanzada tecnología de imagen, puede funcionar en condiciones de iluminación ultrabaja y en completa oscuridad.
- Protección: IP68, clasificación IK10.
- Las luces LED duales integradas ofrecen opciones de luz cálida y luz infrarroja de 850 nm que se pueden alternar fácilmente.
- Lente varifocal integrada que permite que el dispositivo se adapte perfectamente a múltiples escenas.



## Protección

IP68: La cámara supera una serie de pruebas rigurosas de resistencia al polvo y a la inmersión en agua.

Gracias a su carcasa impermeable, puede funcionar con normalidad tras permanecer sumergida en agua a 1 metro de profundidad durante 2 horas.

## Luz doble

Gracias a la tecnología Dual Light de Dahua, la cámara ofrece modos de iluminación flexibles, con opciones de luz cálida y luz infrarroja de 850 nm.

## WDR

Gracias a su avanzada tecnología de amplio rango dinámico (WDR), la cámara captura vídeos e instantáneas nítidas y claras, incluso en entornos con contrastes de iluminación extremos.

## Escena

La nueva generación de cámaras de vigilancia vial urbana de Dahua puede utilizarse ampliamente en carreteras urbanas, calles rurales, parques y entornos residenciales, lo que mejora significativamente la eficiencia de la gestión de la seguridad urbana y hace que las carreteras sean más seguras, fluidas e inteligentes.

## Especificación técnica

### Cámara

Sensor de imagen	CMOS de 1/1,8"
Píxel	4 MP
Modo obturador	Obturador único
Velocidad de obturación electrónica	Automático/Manual 1/50 s-1/100 000 s
Reducción de ruido	3D NR
Relación señal/ruido	> 56 dB
WDR	140 dB
Iluminación mínima	0,0001 lux

### Iluminador

Número de iluminador	3 iluminadores (iluminador LED de 850 nm o iluminador LED de 3500 K)
Brillo del iluminador Ajuste	brillo ajustable
Distancia de iluminación	23 m-30 m (75,46 pies-98,43 pies) (brillo ajustable)
Cobertura de carriles	1-2 carriles

### Lente

Tipo de lente	Lentes multifocales motorizadas				
Longitud focal	8 mm-32 mm				
Apertura máxima	Máx. F1.6				
Campo de visión	H: 42,5°-15,2°; V: 23,4°-8,6°; D: 49,4°-17,3°				
Modo de exposición	Automático; Manual (Seleccione entre los valores de obturación o personalice el rango de obturación)				
DORI Distancia	Lente	Detectar	Observar	Reconocer	Identificar
	W	150,3 m (492,99 pies)	60,1 m (197,13 pies)	30,1 m (98,73 pies)	15 metros (49,2 pies)
	T	400 metros (1312 pies)	160 metros (524,8 pies)	80 metros (262,4 pies)	40 metros (131,1 pies)

### Función

Modo de disparo	Disparador de video
Superposición OSD	Hora, dirección, número de serie del dispositivo, número de carril, número de placa, color de la placa, logotipo del vehículo, tipo de vehículo, color del vehículo, tamaño del vehículo, velocidad del vehículo, país/región, evento (nombre de la infracción) y atributos de la motocicleta (tipo, número de personas y casco)
Evento de alarma	Almacenamiento lleno; error de almacenamiento; alarma externa; tarjeta de memoria no disponible; lista negra de matrículas; acceso ilegal; desconexión de red; conflicto de IP; intrusión; vehículo sin licencia
Red automática Reabastecimiento (ANR)	Plataforma y FTP (se requiere tarjeta TF)
Registro de vehículos	Sí
Lista restringida/de confianza	Lista:Lista de permisos:10000/Lista de bloqueo:10000

### Inteligencia

Detección de objetivos	vehículo de motor; motocicleta
ANPR	Adopta algoritmos de aprendizaje profundo para reconocer números y letras de matrículas.

Reconocimiento del tipo de vehículo	Vehículo delantero: SUV, autobús grande, sedán, camión ligero, camioneta, camión pesado, camión mediano, furgoneta, autobús mediano, MPV Vehículo trasero: SUV, autobús grande, sedán, camión ligero, camioneta, camión pesado, camión mediano, furgoneta
Reconocimiento del color del vehículo	Blanco, rosa, negro, rojo, amarillo, gris, azul, verde, naranja oscuro, morado, marrón y gris plateado.
Marca/Logotipo del vehículo Reconocimiento	Acura; Alfa Romeo; Ashokleyland; Astonmartin; Audi; Baic; Bentley; Benz; BMW; Buick; BYD; Cadillac; Chery; Chevrolet; Chrysler; Citroën; Dacia; Daihatsu; Datsun; Dodge; DS; Ferrari; Fiat; Force; Ford; Foton; Geely; GMC; Greatwall; Hino; Honda; Hyundai; Infiniti; Isuzu; Iveco; Jac; Jaguar; Jeep; Kia; Kinglong; Land; Lexus; Lifan; Lincoln; Mahindra; MAN; Maserati; Mazda; Mercury; MG; Mini; Mitsubishi; Nissan; Opel; Peugeot; Porsche; Renault; Rollsroyce; Saab; Scania; Seat; Skoda; Smart; Subaru; Suzuki; Tata; Tesla; Toyota; UD; Volkswagen; Volvo
Captura de infracciones de tránsito	Exceso de velocidad; conducir despacio; conducir en sentido contrario; cambio de carril ilegal
Infracción de motocicleta Captura	Registra infracciones de tráfico, como llevar pasajero, no usar casco y conducir en sentido contrario.
Detección del flujo de tráfico	Modo de flujo de tráfico: Cubre hasta 4 carriles. Proporciona estadísticas sobre el flujo vehicular, la velocidad promedio, el tipo de vehículo, la ocupación de carriles, el intervalo de tiempo promedio entre vehículos, la longitud promedio de la cola y el estado de la carretera. Permite la clasificación de datos y la generación de estadísticas sobre carriles, tipo de vehículo, velocidad y fecha. Los resultados se pueden exportar en formato CSV.
Evento de tráfico	Parada ilegal de vehículos en la calzada; congestión del tráfico

### Video

Compresión de video	H.265; H.264M; H.264H; MJPEG
Resolución de video	4M (2688 × 1520); 1080p (1920 × 1080); UXGA (1600 × 1200); 720p (1280 × 720); D1 (704 × 576); CIF (352 × 288)
Velocidad de fotogramas de video	50 Hz: Máx. 25 fps; flujo principal predeterminado (2688 × 1520 a 25 fps), flujo secundario (1280 × 720 a 25 fps) 60 Hz: Máx. 30 fps; flujo principal predeterminado (2688 × 1520 a 30 fps), flujo secundario (1280 × 720 a 30 fps)
Tasa de bits de video	H.264: 32 kbps-32768 kbps H.265: 32 kbps-32768 kbps MJPEG: 512 kbps-32768 kbps
Control de velocidad de bits	VBR; CBR
Balance de blancos	Automático; Manual; Natural; Farola; Exterior; Balance de blancos parcial
Mejora de bordes	Sí
HLC	Sí
BLC	Sí
Corrección de píxeles defectuosos	Sí
Rango de ganancia	0-100

### Imagen

Imagen compuesta	Admite la combinación de hasta 3 imágenes de origen y 1 imagen de primer plano en una imagen compuesta.
Resolución de imagen	2688 (H) × 1520 (V) (El fondo negro del OSD no se calcula en los píxeles)
Formato de codificación de imágenes	JPEG
Manipulación de imágenes	Verifica las marcas de agua en videos e imágenes.
Prevención	

## Red

Puerto de red	1 puerto Ethernet RJ-45
SDK y API	Sí
Seguridad	Nombre de usuario y contraseña autorizados, vinculación de dirección MAC, HTTPS y control de acceso a la red.
Protocolo de red	IPv4; IPv6; DHCP; NTP; IP; HTTP; UDP; TCP
Interoperabilidad	ONVIF (Perfil S, Perfil G, Perfil T y Perfil M)
Navegador	Microsoft Edge Chrome: Chrome 41 y versiones anteriores Firefox: Firefox 49 y versiones anteriores Para usuarios de Windows 10, ejecute el navegador como administrador.
Momento	NTP

## Puerto

Almacenamiento	1. Admite almacenamiento local en tarjeta TF de hasta 1 TB.
RS-485	1
RS-232	1
Entrada de alarma	1 canal
Salida de alarma	2 canales

## General

Fuente de alimentación	PoE; 12 V CC
Consumo de energía	Con la luz apagada < 5,5 W Con la luz infrarroja encendida < 9,5 W Con la luz cálida encendida < 14,5 W
Temperatura de funcionamiento	-30 °C a +65 °C (-22 °F a +149 °F)
Temperatura de almacenamiento	-30 °C a +65 °C (-22 °F a +149 °F)
Humedad de funcionamiento	10%-90% (HR), sin condensación
Humedad de almacenamiento	0%-90% (HR), sin condensación
Protección	IK10; IP68
Nivel anticorrosión	Protección básica
Certificaciones	CE EMC:EN 61000-3-3;EN IEC 61000-3-2;EN 301 489-1;EN 301 489-51;EN 301 489-52;EN 301 511;EN 301 908-1;EN 301 908-2;EN 301 908-13;EN 305 550-2;EN IEC 62311 CE LVD:EN62368-1 CE ROJO:EN 61000-3-3;EN IEC 61000-3-2;EN 301 489-1;EN 301 489-51;EN 301 489-52;EN 301 511;EN 301 908-1;EN 301 908-2;EN 301 908-13;EN 305 550-2;EN IEC 62311 IK10:IEC60068-2-75:2014 IP68:IEC60529:2013
Dimensiones del producto	350 mm × 109 mm × 150 mm (13,78" × 4,29" × 5,91") (L × An × Al)
Dimensiones del embalaje	400 mm × 197 mm × 171 mm (15,75" × 7,76" × 6,73") (L × An × Al)
Peso neto	1,724 kg (3,80 lb)
Peso bruto	2,364 kg (5,21 lb)
Instalación	Se instala con soportes de montaje universales o como montaje lateral con soportes de montaje.

## Información para realizar pedidos

Tipo	Modelo	Descripción
Spotter Nano	DHI-ITC431-RW4F	Dahua 4MP Todo en Uno Cámara de vigilancia
Accesorios (Opcional)	DH-PFA5510	Soporte de montaje en poste de instalación rápida

## Accesorios

### Opcional:

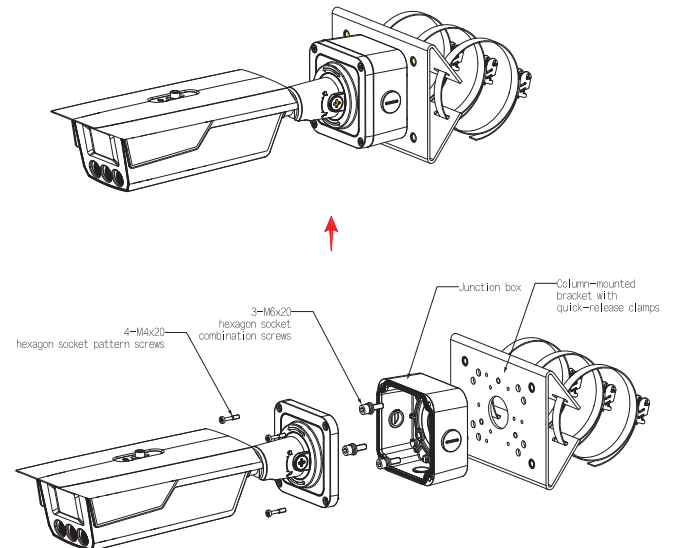


DH-PFA5510

Montaje en poste de instalación rápida

Bracket

## Instalación



## Dimensiones (mm [pulgadas])

