

SECO-LARM™

Soportes en U para puertas de vidrio para cerraduras electromagnéticas

E-941S-600/UQ / E-941S-1K2/UQ

Manual de instalación



E-941S-600/UQ mostrado



- Para montaje en puertas de vidrio de 9 a 13 mm de espesor.
- Incluye soporte para placa de armadura y accesorios de montaje.
- Consulte la tabla de compatibilidad a continuación. Para obtener información específica sobre la compatibilidad del producto, visite la página del producto en www.seco-larm.com.

Modelo	Compatibilidad con SECOLARM
E941S600/UQ	Para cerraduras electromagnéticas de 600 lb
E941S1K2/UQ	Para cerraduras electromagnéticas de 1200 libras

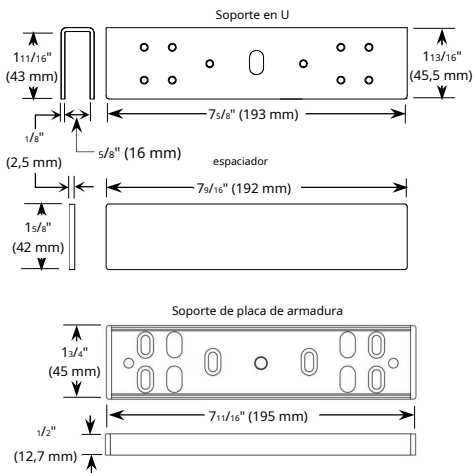
Lista de piezas

- 1x Soporte en U
- 1x Soporte de placa de armadura
- 6x Tornillos de cabeza plana
- 4x Tornillos de cabeza redonda
- 1x espaciador
- 1x Arandela de goma
- 1x Manual
- 6x Tornillos autorroscantes*

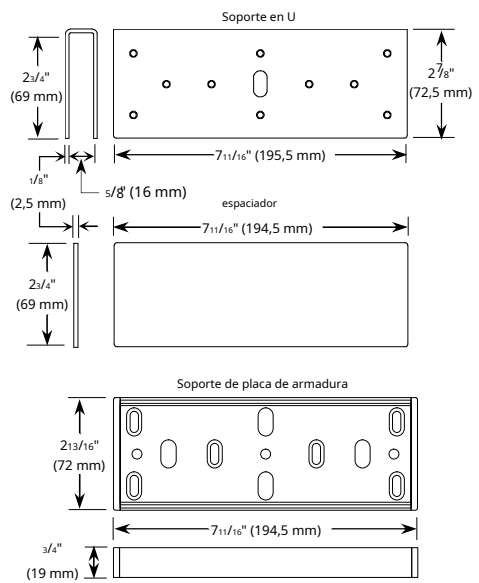
* No se necesitan tornillos autorroscantes para la instalación en puertas de vidrio.

Descripción general

E-941S-600/UQ



E-941S-1K2/UQ



NOTA: E-941S-600/UQ y E-941S-1K2/UQ son no están dibujados a la misma escala.

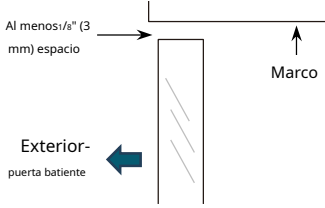
Notas de instalación

Antes de comenzar la instalación, lea detenidamente todo el manual. Tenga en cuenta algunos puntos importantes antes de empezar.

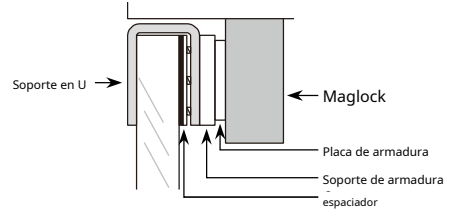
- Dado que el soporte de la placa de la armadura está diseñado para mantener la armadura en su lugar, los pasadores guía incluidos con el cierre magnético no son necesarios y no deben utilizarse.
- Por la misma razón, solo es necesaria la arandela de goma y requiere el uso del tornillo de armadura más corto incluido con este producto.

Instalación

Paso 1: Preparar la instalación

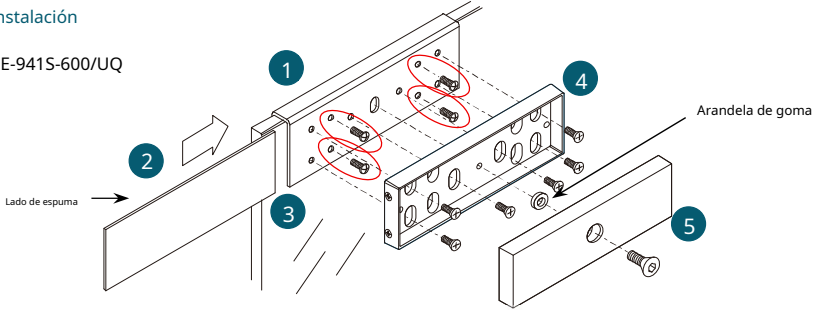


Paso 2: Instalación típica



Paso 3: Instalación

E-941S-600/UQ

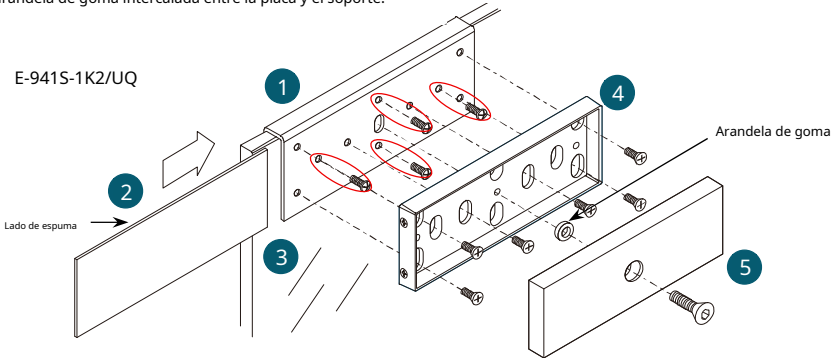


1. Coloque el soporte en forma de U sobre la puerta de cristal.
2. Deslice el espaciador entre el soporte y la puerta con el lado de espuma hacia el cristal.
3. Apriete en su lugar con 4 tornillos de cabeza redonda (tenga en cuenta los orificios correctos que están marcados con un círculo).
4. Fije el soporte de la placa de la armadura con 6 tornillos de máquina de cabeza plana.*
5. Monte la placa del inducido utilizando el tornillo del inducido y una arandela de goma intercalada entre la placa y el soporte.

NOTAS:

- Utilice únicamente el tornillo de fijación suministrado con el soporte.
- Utilice la arandela de goma suministrada.
- No apriete demasiado la armadura para permitir que la placa de la armadura pivote alrededor del tornillo de la armadura.
- NO utilice los pasadores guía de la placa de armadura.

E-941S-1K2/UQ



* Los tornillos autorroscantes suministrados no se utilizan para instalaciones en puertas de vidrio.

IMPORTANTE: Los usuarios e instaladores de este producto son responsables de garantizar que su instalación y configuración cumplan con todas las leyes y normativas nacionales, estatales y locales. SECO-LARM no se responsabilizará del uso de este producto en contravención de las leyes o normativas vigentes.

Advertencia de la Proposición 65 de California: Estos productos pueden contener sustancias químicas que, según el Estado de California, causan cáncer, defectos de nacimiento u otros daños reproductivos. Para obtener más información, visite www.P65Warnings.ca.gov.

GARANTÍA: Este producto SECO-LARM tiene una garantía contra defectos de material y mano de obra durante un (1) año a partir de la fecha de venta al cliente original, siempre que se utilice en condiciones normales de servicio. La obligación de SECO-LARM se limita a la reparación o sustitución de cualquier pieza defectuosa si la unidad se devuelve a SECO-LARM con el transporte prepagado. Esta garantía queda anulada si el daño es causado por o atribuible a fuerza mayor, mal uso o abuso físico o eléctrico, negligencia, reparación o alteración, uso inadecuado o anormal, o instalación defectuosa, o si, por cualquier otro motivo, SECO-LARM determina que dicho equipo no funciona correctamente debido a causas distintas a defectos de material y mano de obra. La única obligación de SECO-LARM y el único recurso del comprador se limitará a la sustitución o reparación, a opción de SECO-LARM. En ningún caso SECO-LARM será responsable de daños personales o materiales especiales, colaterales, incidentales o consecuentes de ningún tipo al comprador ni a ninguna otra persona.

AVISO: La política de SECO-LARM se basa en el desarrollo y la mejora continuos. Por ello, SECO-LARM se reserva el derecho de modificar las especificaciones sin previo aviso. SECO-LARM tampoco se responsabiliza de errores tipográficos. Todas las marcas registradas son propiedad de SECO-LARM USA, Inc. o de sus respectivos propietarios. Copyright © 2025 SECO-LARM USA, Inc. Todos los derechos reservados.

ALARMA SECOLÓGICA® Estados Unidos, Inc.

16842 Millikan Avenue, Irvine, CA 92606
Teléfono: (949) 261-2999 | (800) 662-0800

Sitio web: www.seco-larm.com Correo electrónico: sales@seco-larm.com

PITSW2

MI_E-941S-xxxUQ_250910.docx