



GUÍA DE INICIO RÁPIDO

ePMP

Versión del sistema 4.6



Reserva de derechos

Cambium se reserva el derecho de modificar cualquier producto descrito en este documento para mejorar su fiabilidad, funcionamiento o diseño, así como de revisarlo y modificar su contenido periódicamente, sin obligación de notificar a nadie sobre dichas revisiones o cambios. Cambium recomienda consultar el sitio web de Cambium Networks para obtener la información más reciente sobre las novedades y actualizaciones de sus productos.

Cambium no asume ninguna responsabilidad derivada de la aplicación o el uso de ningún producto, software o circuito descrito en este documento; tampoco otorga licencia alguna bajo sus derechos de patente ni los derechos de terceros. Es posible que esta publicación contenga referencias o información sobre productos (máquinas y programas), programación o servicios de Cambium que no se hayan anunciado en su país. Dichas referencias o información no deben interpretarse como una intención de Cambium de anunciarlos en el futuro.

Productos, programas o servicios de Cambium en su país.

Derechos de autor

Este documento, los productos de Cambium y los productos de software de terceros que se describen en él pueden incluir o describir programas informáticos de Cambium y de otros terceros protegidos por derechos de autor y almacenados en memorias semiconductoras u otros soportes. Las leyes de Estados Unidos y otros países reservan a Cambium, sus licenciantes y otros proveedores de software de terceros ciertos derechos exclusivos sobre el material protegido por derechos de autor, incluido el derecho exclusivo a copiar, reproducir en cualquier forma, distribuir y crear obras derivadas del material protegido por derechos de autor. Por consiguiente, ningún material protegido por derechos de autor de Cambium, sus licenciantes o el software de terceros incluido en los productos de Cambium descritos en este documento podrá ser copiado, reproducido, sometido a ingeniería inversa, distribuido, fusionado o modificado de ninguna manera sin la autorización expresa y por escrito de Cambium. Además, la compra de productos Cambium no se considerará que otorga, ni directa ni implícitamente, por impedimento legal o de otro modo, ninguna licencia sobre los derechos de autor, patentes o solicitudes de patentes de Cambium u otro software suministrado por terceros, excepto la licencia normal no exclusiva y libre de regalías para su uso que surge por ministerio de la ley en la venta de un producto.

Restricciones

El software y la documentación son materiales protegidos por derechos de autor. La ley prohíbe realizar copias no autorizadas. Ninguna parte del software o la documentación podrá ser reproducida, transmitida, transcrita, almacenada en un sistema de recuperación o traducida a ningún idioma o lenguaje informático, en ninguna forma ni por ningún medio, sin el permiso previo por escrito de Cambium.

Acuerdos de licencia

El software descrito en este documento es propiedad de Cambium y sus licenciantes. Se proporciona únicamente mediante un acuerdo de licencia expreso y solo puede utilizarse de conformidad con los términos de dicho acuerdo.

Materiales de alto riesgo

Cambium y sus proveedores renuncian específicamente a cualquier garantía expresa o implícita de idoneidad para cualquier actividad o uso de alto riesgo de sus productos, incluyendo, pero no limitándose a, la operación de instalaciones nucleares, sistemas de navegación o comunicación de aeronaves, control de tráfico aéreo, soporte vital o sistemas de armas ("Uso de alto riesgo").

Este producto no está restringido en la UE. Cualquier uso de alto riesgo no está autorizado, se realiza bajo su propia responsabilidad y usted será responsable de todas y cada una de las pérdidas, daños o reclamaciones que surjan de cualquier uso de alto riesgo.

Contenido

Contenido	3
Inglés	9
Uso previsto, instalación y funcionamiento	9
Instalación, funcionamiento y seguridad	9
Seguridad	10
Fuente de alimentación	10
Montaje	11
Configuración	11
Configuración del PC de administración	11
Conectando al PC y encendiendo	11
Conforme a los límites	11
Operando en la UE	11
Restricciones y requisitos para la autorización de uso	12
Declaración de conformidad simplificada de la UE	12
Directiva sobre residuos de aparatos eléctricos y electrónicos (RAEE, por sus siglas en inglés)	13
Redes Cambium	13
República Checa (CZ)	14
Správnost	14
Autorská práva	14
Omezení	14
Licenční dohody	14
Vysoce rizikové činnosti	15
Určení, instalace, a provoz	15
Instalace, provoz, a bezpečnost	15
Bezpečnost	16
Zdroj napájení	16
Montáž	16
Nastavení	17

Configuración de configuración utilizado ke správě	17
Připojení k počítači a zapnutí	17
Dodržování limitů	17
Provoz v evropské unii	17
Omezení a požadavky na povolení k použití	18
Zjednodušené EU prohlášení o shodě	18
Směrnice o odpadních elektrických a elektronických zařízeních (OEEZ)	19
Redes Cambium	19
Francés (FR)	20
Exactitud de la información	20
Derechos de autor	20
Restricciones	20
Acuerdos de licencia	20
Soportes de alto riesgo	21
Uso previo, instalación y utilización.	21
Instalación, utilización y seguridad	21
Seguridad	22
Alimentación eléctrica	22
Montaje	23
Configuración	23
Configuración de gestión de PC	23
Conexión au PC et mise sous tension	23
Se conformar aux limitations	23
Exploitation dans l'UE	23
Restricciones y condiciones de autorización de utilización	24
Declaración UE simplificada de conformidad	24
Directiva liée aux déchets d'équipements électriques et électroniques (DEEE)	25
Redes Cambium	25
Español (ES)	26
Exactitud de la información	26

Derechos de autor	26
Restricciones	26
Acuerdos de licencia	26
Materiales de alto riesgo	27
Uso previsto, instalación y operación	27
Instalación, operación y seguridad	27
Seguridad	28
Fuente de alimentación	28
Montaje	28
Configuración	29
Configuración del PC de gestión	29
Conexión al PC y encendido	29
Cumplimiento de límites normativos	29
Operación en la UE	29
Restricciones y requisitos de autorización para el uso	30
Declaración de conformidad simplificada de la UE	30
Directiva de Residuos de Aparatos Eléctricos y Electrónicos (RAEE)	31
Redes Cambium	31
Italiano (IT)	32
Accuratezza	32
Derechos de autor	32
Restricciones	32
Contratti di licenza	32
Materiale ad alto rischio	33
Uso previsto, instalación y funcionamiento	33
Instalación, funcionamiento y seguridad	33
Seguridad	34
Alimentador	34
Montaggio	35
Configurazione	35

Configuración del PC digerido	35
Asociación al PC y ascenso	35
Conformità ai limiti	35
Funzionamento nell'UE	35
Restrizioni e requisiti per l'autorizzazione all'uso	36
Dichiarazione di conformità UE semplificata	36
Directiva de dispositivos electrónicos y electrónicos (RAEE)	37
Redes Cambium	37
Polaco (PL)	38
Dokładność	38
Prawa autorskie	38
Ograniczenia	38
Umowy licencyjne	38
Materiały wysokiego ryzyka	39
Przeznaczenie, instalacja, oraz obsługa	39
Instalacja, obsługa, oraz bezpieczeństwo	39
Bezpieczeństwo	40
Zasilanie	40
Montaż	41
Konfiguracja	41
Konfiguracja komputera do zarządzania	41
Podłączanie do komputera i włączanie urządzenia	41
Przestrzeganie ograniczeń	41
Możliwość funkcjonowania na obszarze UE	41
Ograniczenia i wymogi homologacji	42
Uproszczona deklaracja zgodności UE	42
Dyrektywa o zużytych sprzęcie elektrycznym i elektronicznym (RAEE)	43
Redes Cambium	43
Turco (TR)	44
Doğruluk	44

Telif Hakları	44
Sınırlamalar	44
Lisans Sözleşmeleri	44
Materiales de riesgo de Yüksek	44
Kullanım Amacı, kurulum, ve Çalıştırma	45
Kurulum, Çalıştırma, ve güvenlik	45
Güvenlik	46
Güç Kaynağı	46
Montaj	46
Konfigürasyon	46
Yönetim bilgisayarını yapılandırma	46
Bilgisayara bağlama ve güç verme	47
Limitlere uyma	47
AB'de Çalıştırma	47
Kullanım izni kısıtlamaları y gereklilikleri	48
Basitleştirilmiş AB uygunluk beyanı	48
Atık Elektrikli ve Elektronik Ekipmanlar (RAEE) directamente	48
Redes Cambium	48
Húngaro (HU)	50
Az információk helyessége	50
Szerzői jogok	50
Korlátozások	50
Licencia	50
Nagy kockázatú anyagok	51
Rendeltetésszerű használat, telepítés, és Üzemeltetés	51
Telepítés, Üzemeltetés, és biztonság	51
Személybiztonság	52
Tápegység	52
A felszerelés módja	52
Konfigurálás	53

A kezelési PC számítógép konfigurálása	53
Csatlakoztatás a számítógéphez és áram alá helyezés	53
A határértékeknek való megfelelés	53
EU-beli használhatóság	53
Korlátozások és előírások a használat engedélyezéséhez	54
Egyszerűsített EU-s megfelelési nyilatkozat	54
Az elektromos és elektronikus berendezések hulladékairól (WEEE) szóló irányelv:	55
Redes Cambium	55
Montaje de ideogramas	56
ePMP 3000L	56
ePMP 3000	57
ePMP 3000 Montaje en poste o pared	58
Antena de doble bocina eMP3000	59
Fuerza 300-25	59
Fuerza 300-25L (Montaje en poste fijo)	60
Fuerza 300-25L (Montaje opcional en poste inclinable)	60
Fuerza 300-16	61
Fuerza 300 CSM	61
Fuerza 300 CSML	62
Soporte para poste Force 300-13	63
Soporte para poste Force 300-13L	64
Soporte para poste Force 300-19/R	65
Soporte de pared Force 300-19/R	66
ePMP MP 3000	67
Fuerza 400C	67
Fuerza 425	68

Inglés

Uso previsto, instalación y funcionamiento

Los productos de radio ePMP de Cambium Networks admiten la transmisión de datos a través de enlaces de microondas punto a multipunto (PMP) y punto a punto (PTP). Este equipo de radio está diseñado para aplicaciones profesionales en instalaciones fijas exteriores. Estos equipos están disponibles con antena integrada.

Las unidades con conectores pueden funcionar con antenas externas de doble polaridad (adquiridas por separado) mediante dos conectores hembra SMA. El instalador es responsable de utilizar el equipo de radio y los accesorios según las instrucciones y la descripción proporcionada por el fabricante de la antena. La ganancia máxima permitida para antenas externas es de 25 dBi para módulos de abonado y de 17 dBi para sectores de punto de acceso.

La instalación y el funcionamiento de este producto son complejos, por lo que Cambium recomienda que la instalación y la gestión del sistema sean realizadas por profesionales para garantizar que su funcionamiento cumpla con la normativa de la región donde se instale el producto. Siga las instrucciones de este folleto. Encontrará más información sobre la instalación y el funcionamiento de PMP/PTP en la guía del usuario del producto.

El instalador debe poseer las habilidades, los conocimientos y la experiencia suficientes para realizar la tarea de instalación y es responsable de:

- Conocimiento de la normativa nacional vigente, incluyendo la normativa sobre radiocomunicaciones, la normativa sobre instalaciones eléctricas, la normativa sobre protección contra sobretensiones y la normativa sobre trabajos en altura.

- Instalación de acuerdo con las instrucciones de Cambium Networks

- Confirmar que la configuración del equipo cumple con las normativas nacionales o regionales.

Instalación, funcionamiento y seguridad

Por favor, siga las siguientes instrucciones importantes durante la instalación. Esto garantizará que el equipo cumpla con las normativas nacionales.

- Asegúrese de que el equipo esté equipado con la última versión de firmware (versión del sistema 3.5.5 o 4.1.X o más adelante). El software está disponible en el sitio web del Centro de Soporte de Cambium.

- Durante la configuración del equipo, verifique que se haya configurado el código de región correcto (el código de región viene preconfigurado en el fábrica para productos de la UE) y luego seleccione el código de país correcto para el país en particular donde se implementará el producto.

- Para unidades con conector, introduzca la ganancia de la antena en la configuración 'Ganancia de antena' en el Configuración > Menú de radio.

Respete las siguientes normas de seguridad:

- Asegúrese de que el dispositivo y la estructura a la que está montado puedan soportar la máxima velocidad del viento. velocidades en un sitio propuesto.

- Apague siempre y desconecte el equipo antes de realizar cualquier mantenimiento. La fuente de alimentación ePMP es la dispositivo de desconexión principal.

Cuando el transmisor esté encendido, se presentarán campos de radiofrecuencia (RF) intensos cerca de la antena .

Apague siempre el dispositivo antes de realizar cualquier tarea de mantenimiento delante de la antena.

I Respete la distancia mínima de seguridad para los productos ePMP que se indica a continuación.

Asegúrese de que el equipo esté instalado en una posición que evite cualquier riesgo de radiación para los seres humanos.

Tenga mucho cuidado al trabajar en alturas. Respete la normativa nacional sobre trabajos en alturas.

personal capacitado y "competente".

Tenga mucho cuidado al trabajar cerca de líneas eléctricas.

Seguridad

Los dispositivos ePMP y sus estructuras de montaje deben estar correctamente conectados a tierra para protegerlos contra rayos. Es responsabilidad del usuario instalar el equipo de acuerdo con la normativa nacional. Se recomienda contratar a un instalador profesional para la instalación.

I Utilice siempre las fuentes de alimentación (PSU) de la plataforma ePMP especificadas para alimentar el equipo.

Si no se utiliza la alimentación PoE suministrada por Cambium, es posible que se produzcan daños en el equipo y que se genere un riesgo para la seguridad.

I Las estructuras, los equipos y las personas deben estar protegidos contra las descargas electrostáticas:

I ubicando el equipo en una zona de protección contra rayos.

I mediante la instalación de conductores de rayos adecuados para conducir la corriente de sobretensión a tierra.
a través de una ruta sólida preferencial separada.

La carcasa puede estar caliente al tacto durante su funcionamiento.

La seguridad puede verse comprometida si no se utilizan cables aptos para exteriores para las conexiones que se utilizarán expuesto al ambiente exterior. Instale los cables recomendados por Cambium.

Fuente de alimentación

La fuente de alimentación conectada a los módulos ePMP está diseñada para uso en interiores. Los módulos ePMP se instalan en exteriores y se conectan a los equipos de red mediante cables Cat5e con conectores RJ45.

Los cables Cat5e se conectan a una fuente de alimentación de CA o CC para suministrar energía a través de Ethernet (PoE) al módulo. Los cables Cat5e conectados a la fuente de alimentación que pasan del interior al exterior deben estar clasificados para uso en exteriores.



Atención

Todos los cables Ethernet LAN RJ45 que se utilicen para suministrar energía o que estén conectados a puertos de alimentación (PoE) deben contar con la certificación UL y la marca VW-1.



Atención

Todos los cables utilizados para instalaciones exteriores deben ser aptos para ese entorno y estar clasificados en consecuencia.

Montaje

Consulte los [ideogramas de montaje](#) para obtener las instrucciones de montaje.

Configuración

Configuración del PC de administración

1. Seleccione Propiedades para el puerto Ethernet. En Windows 7, esto se encuentra en Panel de control > Red y Internet > Conexiones de red > Conexión de área local.
2. Seleccione el Protocolo de Internet (TCP/IP).
3. Haga clic en Propiedades.
4. Introduzca una dirección IP válida para la red 169.254.XX, evitando 169.254.0.0 y 169.254.1.1. (Ej.: 169.254.1.3).
5. Introduzca una máscara de subred de 255.255.0.0. Deje la puerta de enlace predeterminada en blanco.

Conectando al PC y encendiendo

1. Compruebe que el puerto ETH de la ODU esté conectado al puerto Ethernet + Alimentación de la fuente de alimentación.
2. Conecte el puerto Ethernet del PC al puerto LAN de la fuente de alimentación mediante un cable Ethernet estándar (no cruzado) cable.
3. Conecte la fuente de alimentación a la red eléctrica o a la batería. El LED verde de encendido debería permanecer iluminado de forma continua.
4. Compruebe que el LED rojo de Ethernet de la ODU se ilumine de forma continua.
5. Abra un navegador web y escriba: 169.254.1.1.

Cuando se le solicite, ingrese admin/admin para iniciar sesión en la interfaz gráfica de usuario y completar la configuración.

Conforme a los límites

Asegúrese de que el enlace esté configurado para cumplir con los requisitos reglamentarios locales configurando el parámetro País (ubicado en la interfaz de administración web en Configuración > Radio > General).

Cuando utilice dispositivos con conectores y antenas externas, asegúrese también de que la ganancia de la antena esté configurada correctamente en el dispositivo (el parámetro Ganancia de la antena se encuentra en la interfaz de administración web en Configuración > Radio > Control de potencia).

Operando en la UE

En la UE, los productos ePMP de 5 GHz operan en las siguientes bandas de frecuencia hasta la potencia máxima indicada:

Operante Frecuencia Banda	UE Estándar	Máximo Límite de potencia (EIRP)	Uso permitido	Unidades de 5 GHz que admiten esta banda de frecuencia
5470 – 5725 <small>megahercio</small>	EN 301 893	1 vatio / 30 dBm. Disponible para uso general en todos los países de la UE.		Todos los EPMP
5725 – 5875 <small>megahercio</small>	EN 302 502	4 vatios / 36 dBm	Permitido en algunos países de la UE, véanse las notas 1 a 5.	Todos los EPMP

Nota 1: No	está permitido operar en la banda de 5,8 GHz en los siguientes países europeos: AT, BG, CZ, CY, FR, HR, IT, LU, LV, NL, PL, TR. En otros países, es posible que se requieran licencias gubernamentales para operar; consulte el sitio web de su gobierno nacional.
Nota 2 La radio	aplica las asignaciones de frecuencia nacionales, la potencia y la configuración DFS para cada país. código.
Nota 3: En	el Reino Unido e Irlanda, se aplica una licencia para iluminación. Obtenga una licencia en el sitio web de su gobierno.
Nota 4: En	Noruega, está autorizado el uso de las bandas de frecuencia de 5725–5795 MHz y 5815–5850 MHz.
Nota 5: El funcionamiento	a 5725 –5875 MHz se habilita descargando y aplicando una clave de licencia desde el Sitio web de Cambium.

Para los productos ePMP desplegados en la UE, la distancia mínima de seguridad entre el equipo y las personas es de 10 cm.

Restricciones y requisitos para la autorización de uso


Este equipo de radio es solo para uso en exteriores.

Los productos ePMP pueden configurarse para operar en bandas de frecuencia no licenciadas, sujetas a la planificación de frecuencias de cada país. Los operadores/usuarios finales deben asegurarse de que el equipo se instale y opere de acuerdo con la normativa aplicable en el país de operación y obtener las licencias o permisos necesarios.

Declaración de conformidad simplificada de la UE

Por la presente, el fabricante Cambium Networks Ltd declara que los equipos de radio de los tipos ePMP 3000 5 GHz Access Point / 3000L 5 GHz Access Point / ePMP 5 GHz Force 300-25 High Gain Radio / 5 GHz Force 300-19 / 5 GHz Force 300-19R / 5 GHz Force 300-16 Radio / 5 GHz Force 300-13 / 5 GHz Force 300-13L / 5 GHz Force 300-LC / 5 GHz Force 300 CSM / 5 GHz Force 300-22L / 5 GHz Force 300-25L Radios cumplen con la Directiva 2014/53/UE. El texto completo de la declaración de conformidad de la UE está disponible en la siguiente dirección de internet: http://www.cambiumnetworks.com/ec_dofc

Directiva sobre residuos de aparatos eléctricos y electrónicos (RAEE, por sus siglas en inglés)

	<p>No deseche los equipos ni accesorios electrónicos y eléctricos junto con la basura doméstica. En algunos países o regiones, existen sistemas de recogida selectiva para este tipo de residuos. En los países de la Unión Europea, póngase en contacto con su proveedor local o con el Centro de Soporte de Cambium Networks para obtener información sobre el sistema de recogida de residuos en su país.</p>
---	--

Redes Cambium

Cambium Networks ofrece comunicaciones inalámbricas que funcionan para empresas, comunidades y ciudades de todo el mundo. Millones de nuestras radios están desplegadas para conectar personas, lugares y objetos con una red inalámbrica unificada que abarca múltiples estándares y frecuencias de redes inalámbricas fijas y Wi-Fi, todo gestionado centralmente a través de la nube. Nuestra red inalámbrica multigigabit ofrece una propuesta de valor atractiva frente a la fibra tradicional y otras soluciones inalámbricas alternativas. Trabajamos con nuestros proveedores certificados de Cambium.

ConnectedPartners ofrece redes diseñadas específicamente para soluciones de conectividad para proveedores de servicios, empresas, industrias y gobiernos en entornos urbanos, suburbanos y rurales, con tecnología inalámbrica que simplemente funciona.

Guías de usuario	http://www.cambiumnetworks.com/guides
Formación técnica	https://learning.cambiumnetworks.com/learn
Sitio web de soporte (consultas):	https://support.cambiumnetworks.com
Sitio web principal	http://www.cambiumnetworks.com
Consultas de ventas	solutions@cambiumnetworks.com
Garantía	https://www.cambiumnetworks.com/support/standard-warranty/
Lista de números de teléfono	http://www.cambiumnetworks.com/contact-us/
DIRECCIÓN	<p>Cambium Networks Limited, Unidad B2, Parque Empresarial Linhay, Carretera del Este, Ashburton, Devon, TQ13 7UP Reino Unido</p>



Cambium Networks y el logotipo circular estilizado son marcas comerciales de Cambium Networks, Ltd. Todas las demás marcas comerciales son propiedad de sus respectivos dueños.

© Copyright 2022 Cambium Networks, Ltd. Todos los derechos reservados.

República Checa (CZ)

Správnost

Ačkoli jsme vynaložili velké úsilí, abychom zajistili správnost tohoto dokumentu, společnost Cambium Networks nepřijímá žádnou odpovědnost za následky způsobené nepřesnostmi, vynecháním údajů nebo Použitím informací v tomto dokumentu. Společnost Cambium Networks si vyhrazuje právo změnit jakýkoli zde popsany produkt v zájmu zlepšení jeho spolehlivosti, funkčnosti nebo designu. Dále si vyhrazuje právo tento dokument upravovat a čas od času změnit jeho obsah, přičemž nemá žádnou povinnost kohokoli o takových úpravách či změnách informovat. Společnost Cambium Networks nepřijímá žádnou odpovědnost vzešlou z použití jakéhokoli zde popsaného produktu, software nebo obvodu a neuděluje žádnou licenci v rámci svých patentových práv ani práv jiných subjektů. Tato publikace může obsahovat zmínky nebo informace o produktech (hardwaru a softwaru), programových nabídkách nebo službách, které se ve vaší zemi nenabízí. Takové zmínky ani informace nesmí být vykládány jako záměr společnosti Cambium Networks dané produkty, programové nabídky nebo služby společnosti Cambium Networks začít ve vaší zemi nabízet.

Autorská práva

Este documento, productos relacionados con Cambium Networks y software de productos de alta calidad están disponibles en todos los documentos que obsahovat nebo popisovat počítačové programy chráněné autorskými právy, které dodala společnost Cambium Networks nebo jiní dodavatelé a které jsou uloženy v polovodičových pamětech nebo na jiných médiích. Zákony ve Spojených státech av jiných zemích chrání určitá výhradní práva společnosti Cambium Networks, držitelů jejich licencí a dalších externích dodavatelů softwaru na material chráněný autorskými právy, a to včetně výhradního práva na kopírování, reprodukci v jakékoli formě, distribuci a vytváření odvozenin z původního materiálu. Materiales de autor disponibles en el mercado de Cambium Networks, licencias y materiales disponibles en el mercado de productos de Cambium Networks disponibles en todos los documentos de Cambium Networks být kopírován, reprodukován, nesmí být prováděno jeho reverzní inženýrství, nesmí být distribuován, slučován ani jakkoli upravován bez výslovného písemného svolení společnosti Cambium Networks.

Zakoupení produktů Cambium Networks dále nelze považovat za udělení, přímo ani formou implikace, překážky uplatnění nároku či jinak, jakékoli License v rámci autorských práv, patentů nebo patentových žádostí společnosti Cambium Networks no tiene ningún software completo, ninguna licencia estándar no disponible en el mercado, která vzniká ze zákona v okamžiku prodeje produktu.

Omezení

Software a dokumentace jsou chráněny autorskými právy. Vytváření neoprávněných kopií je za zákona zakázáno. Žádná část tohoto softwaru ani dokumentace nesmí být reprodukována, přenášena, přepisována, ukládána v žádném systému vyhledávání informací ani překládána do žádného jazyka ani počítačového jazyka, v žádné formě a žádným způsobem, bez předchozího písemného souhlasu společnosti Cambium Networks.

Licenční dohody

El software disponible en todos los documentos es una licencia exclusiva de Cambium Networks. Je poskytován pouze na základě výslovné licenční dohody a smí být používán pouze v souladu s podmínkami dané dohody

Vysoce rizikové činnosti

Společnost Cambium a její dodavatelé výslovně odmítají veškeré konkrétní i implikované záruky vhodnosti pro jakékoli vysoce rizikové činnosti nebo způsoby použití jejich produktů včetně, avšak nikoli výhradně, provozu jaderných zařízení, navigace letadel a leteckých komunikačních systémů, řízení leteckého provozu, zbraňových systémů a podpory života (dále jen „vysoce rizikové použití“). Veškeré vysoce rizikové použití je neoprávněné, provádíte jej na vlastní riziko a budete také odpovědní za veškeré ztráty, škody či nároky, které z takového vysoce rizikového použití vzejdou.

Čeština (CZ)

Určení, instalace, a provoz

Rádiová zařízení Cambium Networks ePMP podporují přenos dat po mikrovlnných spojích Punto a Multipunto (PMP) y Punto a Punto (PTP). Slouží k profesionálnímu užití a výhradně k venkovnímu upevnění. Dodávají se s integrovanou anténou.

Zařízení vybavená konektory lze používat s různými bipolárními externími anténami, které se připojují pomocí 2 samičích konektorů SMA. Antény je třeba zakoupit samostatně. Pracovník zajišťující montáž je zodpovědný za to, aby bylo rádiové zařízení s příslušenstvím provozováno správným způsobem av souladu s popisem uvedeným výrobcem antény. La potencia máxima de la antena externa es de 25 dBi en un módulo de účastnických a 17 dBi en un cuerpo de přístupových sektorových.

Instalace a provoz tohoto zařízení jsou poměrně komplexní. Společnost Cambium tedy doporučuje odbornou montáž a správu systému, která mimo jiné zajistí soulad provozu s platnými předpisy regionu, kde se zařízení provozuje. Dodržujte pokyny uvedené v tomto letáku. Další pokyny ohledně instalace a provozu PMP/PTP naleznete v uživatelské příručce k zařízení, viz odkaz níže.

Pracovník zajišťující montáž musí být dostatečně kvalifikovaný a je zodpovědný za:

I znalost příslušných platných národních předpisů včetně předpisů o rádiovém provozu, elektrických instalacích, ochraně proti přepětí a předpisů o práci ve výškách,

I montáž podle pokynů společnosti Cambium Networks,

I ověření souladu nastavení zařízení s národními a regionálními předpisy.

Instalace, provoz, a bezpečnost

Během montáže dodržujte uvedené pokyny. Zajistíte tím soulad zařízení s národními předpisy.

I Zkontrolujte, zda je zařízení vybaveno aktuálním firmwarem (verzi del sistema 3.5.5, 4.1.X nebo novější).

Software je k dispozici na stránce centra podpory Cambium.

I Při nastavování zařízení zkontrolujte správnost kódu regionu (u produktů z EU se kód regionu přednastavuje při výrobě) a pak podle umístění zařízení nastavte správný kód země.

I U zařízení s konektorem zadejte v nabídce „Konfigurace > Rádio“ (Configuración > Radio) hodnotu „Zisk antény“ (Ganancia de antena) podle zisku použité antény.

Dodržujte následující bezpečnostní pokyny:

I Přesvědčte se, že zařízení (is konstrukcí, ke které je připevněné) odolá maximální síle větru v uvažované lokalitě.

I Před servisními zásahy vždy zařízení vypněte a odpojte. Odpojení se provádí primárně prostřednictvím napájecího zdroje ePMP.

I V blízkosti antény zapnutého vysílače působí zdraví škodlivé radiofrekvenční záření. Před prováděním údržby v prostoru před anténou vždy zařízení vypněte.

I U produktů ePMP dodržujte níže uvedenou minimální bezpečnou vzdálenost.

I Dbejte na to, aby bylo zařízení instalováno v takové poloze, která nezpůsobí vystavení osob škodlivému záření.

I Při výškových pracích dbejte maximální opatrnosti. Dodržujte vnitrostátní předpisy o práci ve výškách. Využívejte služeb odborně způsobilých pracovníků.

I Při práci v blízkosti elektrických vedení dbejte maximální opatrnosti.

Bezpečnost

I Zařízení ePMP a upevňovací konstrukce je nutné náležitě uzemnit a zajistit jejich ochranu před bleskem. Za instalaci v souladu s národními předpisy odpovídá uživatel. Instalaci doporučujeme svěřit odborníkům.

I K napájení zařízení vždy používejte určený napájecí zdroj (PSU) platformy ePMP. Pokud určený zdroj PoE dodaný společností Cambium nepoužijete, může dojít k poškození zařízení a ohrožení bezpečnosti.

I Konstrukce, zařízení a osoby musí být chráněny proti elektrostatickému výboji:

I umístěním zařízení do zóny chráněné proti bleskům a

I instalací vhodných bleskosvodů, které výboj odvedou do země preferovanou cestou.

I Kryt zařízení může být při provozu horký.

I Připojovací kabely vystavené venkovnímu prostředí musí být určeny pro venkovní užití, jinak může dojít k ohrožení bezpečnosti. Použijte kabely doporučené společností Cambium.

Zdroj napájení

Zdroj napájení je interiérové zařízení, které se k module ePMP a koncovému zařízení sítě připojuje kabelem Cat5e s konektory RJ45. Si desea conectar un módulo de radio con tecnología de alimentación a través de Ethernet (PoE), utilice un módulo de radio conectado a una red eléctrica. Doporučujeme použít napájecí zdroj dodaný se zařízením.

Montáž

Pokyny pro montáž naleznete v montážním ideogramu. [\(Klikněte zde\)](#).

Nastavení

Configuración de configuración používaného ke správě

1. Otevřete okno Vlastnosti ethernetového portu. Ve Windows 7 je najdete v nabídce Ovládací panely > Síť a internet > Síťová připojení > Připojení k místní síti.
2. Protocolo Vyberte TCP/IP (Protocolo de Internet):
3. Klikněte na Vlastnosti.
4. Zadejte IP adresu platnou pro síť 169.254.XX, nepoužívejte však dirección 169.254.0.0 a 169.254.1.1. Dobrým příkladem je 169.254.1.3.:
5. Zadejte masku podsítě 255.255.0.0. Výchozí bránu ponechte nevyplněnou.

Připojení k počítači a zapnutí

1. Zkontrolujte, že je ethernetový port venkovní jednotky připojený k portu Ethernet + Power zdroje napájení.
2. Pomocí běžného (nekříženého) ethernetového kabelu propojte ethernetový port počítače s Portem „LAN“ napájecího zdroje.
3. Připojte napájecí zdroj k elektrické síti nebo k baterii. Rozsvítí se zelená dioda Power (Napájení).
4. Zkontrolujte, zda na venkovní jednotce svítí červená dioda Ethernet.
5. Otevřete webový prohlížeč a do adresního řádku napište: 169.254.1.1 Až budete dotázáni na přihlašovací údaje, zadejte do příslušných polí admin/admin.

Dodržování limitů

Vyberte příslušný parametr Země (País) (najdete ji ve webovém administrátorském rozhraní v nabídce Konfigurace > Rádio > Všeobecné (Configuration > Radio > General)), aby bylo rádiové zařízení nastavené podle místních předpisů.

Al conectar el conector a la antena externa, tome el control de la antena (parámetro Zisk antény (Ganancia de antena) cuando se selecciona Konfigurace > Rádio > Řízení výkonu (Configuración > Radio > Control de energía)).

Provoz v evropské unii

V EU se zařízení ePMP 5 GHz provozují v těchto frekvenčních pásmech as uvedeným maximálním provozním výkonem:

Provozní frekvenční pásmo	Estándar UE	Maximální povolený výkon (EIRP)	Povolené užití	Zařízení 5 GHz podporující toto frekvenční pásmo
5470 – 5725 megahercio	EN 301 893 1 watio	/ 30 dBm Určeno pro obecné	užití ve všech zemích EU	Všechna zařízení ePMP
5725 – 5875 megahercio	EN 302 502 4 watio	/ 36 dBm Povoleny v některých zemích EU, es decir poznámky 1–5		Všechna zařízení ePMP

Poznámka 1: Provoz v pásmu 5,8 GHz není povolený v následujících evropských zemích: Bulharsko, Česká republika, Francie, Chorvatsko, Itálie, Kypr, Lotyšsko, Lucembursko, Nizozemsko, Polsko, Rakousko, Turecko. V ostatních zemích může být k provozu nezbytná License od státu. Potřebné informace zjistíte na webu státní správy své země.
Poznámka 2: Rádiové zařízení podle kódu země nastaví přidělené frekvence, výkon a dynamickou frekvenci de volbu (DFS).
Poznámka 3: Ve Velké Británii a Irsku platí mírný licenční režim. Licenci získáte na webových stránkách státní správy..
Posición 4: V Norsku je použití frekvenčních pásem 5725–5795 MHz a 5815–5850 MHz povoleno.
Posición 5: Provoz v pásmu 5725 –5875 MHz active stažením a použitím licenčního klíče z webu společnosti Cambium..

U zařízení řady ePMP instalovaných v EU odpovídá minimální bezpečná vzdálenost mezi zařízeními a osobami 10 cm.

Omezení a požadavky na povolení k použití


I Toto rádiové zařízení je určeno pouze k venkovnímu použití.

I Zařízení ePMP můžete provozovat v bezlicenčních frekvenčních pásmech v souladu s určenými frekvencemi v jednotlivých zemích. Provozovatelé a koncoví uživatelé musí zajistit, že se zařízení bude instalovat i provozovat v souladu s předpisy platnými v dané zemi a bude mít všechny potřebné licencie a povolení.

Zjednodušené EU prohlášení o shodě

Výrobce, Cambium Networks Ltd, tímto prohlašuje, že rádiová zařízení typu Punto de acceso eePMP 3000 de 5 GHz / Punto de acceso 3000L de 5 GHz / ePMP 5 GHz Force 300-25 Radio de alta ganancia / 5 GHz Force 300-19 / 5 GHz Force 300-19R / 5 GHz Force 300-16 Radio / 5 GHz Force 300-13 / 5 GHz / Force 300-13L / 5 GHz Force 300-LC / Force 300 CSM / 5 GHz Force 300-25L Radio rádiová jednotka s integrovanou anténou splňují požadavky směrnice 2014/53/EU. Úplné znění prohlášení o shodě pro EU je dostupné na internetové adrese http://www.cambiumnetworks.com/ec_dofc

Směrnice o odpadních elektrických a elektronických zařízeních (OEEZ)

	<p>Nevyhazujte elektrická a elektronická zařízení ani elektrické a elektronické příslušenství do domovního odpadu. V některých zemích a regionech fungují systémy zajišťující sběr odpadních elektrických a elektronických zařízení. V zemích Evropské unie kontaktujte zástupce svého dodavatele zařízení nebo centrum podpory společnosti Cambium Networks a požádejte o informace o system sběru odpadu ve své zemi.</p>
---	---

Redes Cambium

Společnost Cambium Networks dodává profesionální pevná bezdrátová širokopásmová a mikrovlnná řešení pro zákazníky z celého světa. Naše řešení fungují v tisících sítí ve více než 153 zemích, kde naše inovativní technologie zajišťují spolehlivou, bezpečnou a cenově efektivní konektivitu. Jejich instalace je snadná a zaručeně přináší skvělý výkon. Řešení od společnosti Cambium Networks jsou osvědčenou a respektovanou jedničkou v oboru bezdrátových širokopásmových sítí. Vyvíjíme, vyrábíme a dodáváme inovativní řešení pro datovou, hlasovou a video konektivitu, která umožňují a zajišťují každodenní komunikaci a napomáhají osobnímu, obchodnímu i komunitnímu rozvoji v podstatě po celém světě.

Uživatelské příručky:	http://www.cambiumnetworks.com/guides
Odborná školení:	https://learning.cambiumnetworks.com
Webová stránka podpory:	https://support.cambiumnetworks.com
Dirección:	Cambium Networks Limited, Unidad B2, Parque Empresarial Linhay, Carretera del Este, Ashburton, Devon, TQ13 7UP Velká Británie

Francés (FR)

Exactitud de la información

Bien por un esfuerzo razonable hecho para asegurar la exactitud de la información contenida en este documento, Cambium Networks no asume ninguna responsabilidad por toda imprecisión u omisión que pueda figurar en este documento o por la utilización de la información obtenida en este documento. Cambium Networks se reserva el derecho de efectuar modificaciones a todo producto décrit ci-après dans le pero para mejorar su confiabilidad, funcionalidad o concepción, y se reserva el derecho de revisión de este documento y de modificación periódica del contenido sin obligación de notificar rápidamente dichas revisiones o cambios. Cambium Networks no asume ninguna responsabilidad resultante de la aplicación o utilización de todos los productos, lógicas o circuitos registrados, y no resulta en ninguna concesión de licencia bajo derechos de brevet o derechos de niveles. Esta publicación puede eventualmente contener información contenida o referencias a productos (aparatos y programas), programación o servicios de Cambium Networks que no se anuncian en su pago. Las referencias o informaciones que no deben considerarse como implícitas en la intención de Cambium Networks de anunciar los productos, programaciones o servicios de Cambium Networks en su pago.

Derechos de autor

Este documento, los productos de Cambium Networks y otros productos lógicos de terceros partidos registrados en este documento pueden incluir o describir programas informáticos con derechos de autor de Cambium Networks o proporcionados por una tercera parte que esté almacenada en la memoria de un semiconductor o de otro soporte. Las leyes de los Estados Unidos y de otros pagan derechos exclusivos para los materiales bajo copyright de Cambium Networks, los derechos concedidos y otros acuerdos lógicos establecidos por partes de terceros, y comprenden el derecho exclusivo de fotocopiar, de reproducción bajo una forma quelconque, de distribuidor y de realización de trabajos derivados. materiales bajo copyright. En consecuencia, todo el material bajo los derechos de autor de Cambium Networks, sus acuerdos o las lógicas de terceros contenidos en los productos de Cambium Networks registrados en este documento no se pueden copiar, reproducir, realizar con una ingeniería inversa, distribuir, fusionar o modificar de cualquier manera. consentimiento expreso por escrito de Cambium Networks. Además, la compra de productos de Cambium Networks no se considera concedida, ya que es directa por la consecuencia, irreceabilidad o ausencia de una licencia bajo copyright, brevets o aplicaciones de brevets de Cambium Networks o todos los demás recursos lógicos por una tercera parte, con excepción de la licencia normal, no exclusiva y libre. de droits qui résulte de la vente d'un produit dans le cadre légal prévu par la loi.

Restricciones

La lógica y la documentación están protegidas por derechos de autor. La ley interdit d'en faire des copias no autorizadas. Cualquier parte de la lógica o la documentación no puede reproducirse, transmitirse, transcribirse, almacenarse en un sistema de extracción de información, ni traducirse en un idioma o en un idioma informático quelconque, bajo toda forma o por todo el mundo, sin el permiso escrito previamente por Cambium Networks.

Acuerdos de licencia

El décrit lógico en este documento es propiedad de Cambium Networks y de sus concédants. Esto se proporciona únicamente mediante acuerdo de licencia expresa y puede ser utilizado únicamente conforme a los términos de este acuerdo.

Soportes de alto riesgo

El cambio y el/los proveedor(es) no otorgan ninguna garantía expresa o implícita de adecuación para todas las actividades con alto riesgo de los productos, y comprende más sin limitaciones, la explotación de las instalaciones nucleares, la navegación aérea o los sistemas de comunicación aérea, el control del tráfico aéreo, les systèmes de survie ou les systèmes d'armes («Usage à haut risque»). Todo uso con alto riesgo está prohibido y se hace con sus propios riesgos. Usted será otro responsable del conjunto de lesiones, daños y reclamaciones descubiertos por todo uso que entrañe alto riesgo.

Uso previo, instalación y utilización.

Las radios ePMP de Cambium Networks se encargan de la transmisión de datos en enlaces por microondas punto a multipunto (PMP) y punto a punto (PTP). Este equipo de radio está destinado a aplicaciones profesionales para instalaciones exteriores fijas únicas. Estas radios están disponibles con una antena integrada.

Las unidades conectadas pueden funcionar con una selección de antenas externas de doble polaridad separadas mediante 2 conectores hembra de tipo SMA. El instalador es responsable del uso del equipo de radio y de los accesorios según el uso anterior y conforme a la descripción proporcionada por el fabricante de la antena. La ganancia máxima permitida para las antenas externas es de 25 dBi para los módulos de acceso y de 17 dBi para los sectores de punto de acceso.

La instalación y el uso de este producto son complejos, es por eso que el cambio se recomienda para que un profesional realice la instalación y la gestión del sistema, lo que permite asegurar que su funcionamiento se ajuste a las normas de la región en la que el producto está instalado.

Merci de seguir las instrucciones continuas en este manual. Otras directivas de instalación y funcionamiento de PMP/PTP están disponibles en la guía del usuario del producto.

El instalador debe disponer de todas las competencias, conocimientos y experiencias para realizar la tarea de instalación y será responsable de:

- I Sa familiaridad con las normas nacionales aplicables en el curso, incluidas las normas de radio, las normas de instalación eléctrica, las normas de protección contra tensiones y las normas de «trabajos en alta altura»

- I La instalación se ajusta a las instrucciones de Cambium Networks

- I La garantía de que las regulaciones del equipo son conformes con las regulaciones nacionales o regionales

Instalación, utilización y seguridad

Tenga en cuenta las instrucciones importantes siguientes a la instalación. Esto permite regular el equipo conforme a las normas nacionales.

- I Asegúrese de que la última versión del microcódigo (versión del sistema 3.5.5 o 4.1.X o todas las versiones posteriores) esté instalada en el equipo. La lógica está disponible en el sitio Internet del Centro de asistencia de Cambium.

- I Durante la instalación del equipo, verifique que el código de región correcto esté definido (el código (region est prédéfini in usine pour les produits de l'UE), luego seleccione el código de pago correcto para el país del producto que está en curso de implementación.

I Para las unidades conectadas, introduzca la ganancia de antena en el ajuste "ganancia de antena", en Menú « Configuración > Radio ».

Asegúrese de cumplir con las siguientes reglas de seguridad:

I Asegúrese de que el aparato y la estructura sobre la cubierta del soporte sean capaces de resistir las máximas vibraciones del sitio propuesto.

I S'assurer de toujours mettre hors tension et desbrancher l'équipement avant l'entretien.
La alimentación del ePMP está asegurada por el dispositivo de desconexión primaria.

I Los fuertes campos de radio de radio (RF) sont présents près de la antena cuando el transmisor está en marcha. Mantenga siempre fuera de tensión el aparato antes de realizar actividades de mantenimiento delante de la antena.

I Respete el límite de distancia mínima de seguridad para los productos ePMP indicados ci-debajo.

I Asegúrese de que el equipo esté instalado en una posición que permita evitar todo riesgo de radiación en el hombre.

II Faire très attention lors des travaux en hauteur. Suivre les normes nationales de « travaux en altitude ». Faire appel à un personnel formé et « compétent ».

I Être extrêmement prudent lors de travaux près de lignes électriques.

Seguridad

I Los dispositivos ePMP y las estructuras de montaje deben corregirse en la tierra según la protección contra el fuego. Es responsabilidad del instalador del equipo cumplir con las normas nacionales. Se recomienda que la instalación la realice un instalador profesional.

I Siempre utilice las unidades de alimentación (PSU) específicas de la placa ePMP para alimentar el equipo. El hecho de no utilizar los dispositivos PoE por cambio puede dañar el equipo y entrañar un riesgo de seguridad.

I Las estructuras, el equipo y las personas deben estar protegidos contra las descargas electrostáticas:

I en positionnant les équipements dans une zone protégée contre la foudre

I par l'installation de paratonnerres appropriés à la conduite du courant de recarga vers la masse à travers de un chemin solide préférentiel.

II El sobre del aparato puede calentarse al tacto cuando esté en marcha.

I La seguridad puede verse comprometida si los cables no están colocados previamente en el exterior y se utilizan para conexiones que estén expuestas al entorno exterior. Se recomienda instalar los cables Cambium.

Alimentación eléctrica

La alimentación eléctrica es una unidad interna conectada al módulo ePMP y al equipo de terminación de red por un cable Cat5e con conectores RJ45. Ella está igualmente ramificada en una

Alimentación CA o CC, para poder inyectar la alimentación Power over Ethernet (PoE) en el módulo.
Se recomienda utilizar alimentación eléctrica incluida con la unidad.

Montaje

Informe sobre el ideograma de montaje para las instrucciones de montaje. ([Haz clic aquí](#))

Configuración

Configuración de gestión de PC

1. Seleccione las propiedades del puerto Ethernet. En Windows 7, las celdas se encuentran en el Panel de configuración > Red e Internet > Conexiones de red > Conexión de red local.
2. Selección del Protocolo de Internet (TCP/IP):
3. Clicar sur Propriétés.
4. Introduzca una dirección IP válida para la red 169.254.XX, y salga 169.254.0.0 y 169.254.1.1. Un buen ejemplo de dirección IP es 169.254.1.3:
5. Introduzca la máscara de sous-réseau 255.255.0.0. Deje pasar la pasarela por defecto.

Conexión au PC et mise sous tension

1. Verificador de que el puerto ETH de la ODU está conectado al puerto Ethernet + alimentación de la unidad de alimentación.
2. Conecte el puerto Ethernet de la PC al puerto de red local (LAN) de la PSU con ayuda de un cable Estándar Ethernet (no croisé).
3. Coloque la fuente de alimentación bajo tensión del sector o de la batería. Le voyant d'alimentation debe ser verde fijo.
4. Verifique que el navegador Ethernet de la ODU esté rojo fijo.
5. Inicie un navegador web y seleccione: 169.254.1.1, luego invite a admin/admin para conectarse a la interfaz gráfica y terminar la configuración.

Se conformar aux limitations

Asegúrese de que el gravamen esté configurado conforme a las exigencias de la regulación local configurando el parámetro Pays (situé en la interfaz de gestión web en Configuración > Radio > General).

Al utilizar dispositivos conectados con antenas externas, asegúrese también de que la ganancia de antena esté configurada correctamente en el dispositivo (el parámetro de ganancia de antena se encuentra en la interfaz de gestión web en Configuración > Radio > Control de potencia).

Exploitation dans l'UE

En la UE, los productos ePMP 5 GHz funcionan en las bandas de frecuencia siguientes según la potencia máxima indicada:

Banda de frecuencias de funcionamiento	Norma UE	Límite de potencia máxima (PIRE)	Permiso de uso	Unidades de 5 GHz compatibles con esta banda de frecuencias
5470 – 5725 MHz	EN 301 893	1 Watt / 30 dBm Disponible para	uso general en todos los países de la UE	Todos los EPMP
5725 – 5875 MHz	EN 302 502	4 Watts / 36 dBm Autorizado	en ciertos países de la UE, consulte las notas 1 - 5	Todos los EPMP

Observación 1: El funcionamiento de la banda de 5,8 GHz no está autorizado en los países europeos siguientes: AT, BG, CZ, CY, FR, HR, IT, LU, LV, NL, PL, TR. Dans les autres pays, des licences gouvernementales may être nécessaires pour autoriser le fonctionnement, veuillez vérifier le site Internet de votre gouvernement national.
Observación 2: La radio aplica las asignaciones de frecuencias nacionales y las reglas de potencia y DFS para cada código paga.
Observación 3: En Irlande et au Royaume-Uni, soumis à l'obtention d'une licence légère. usted debe obtener una licencia auprès du sitio web gubernamental.
Observación 4: Para la Noruega, el uso de bandas de frecuencias 5 725–5 795 MHz y 5 815–5 850 MHz est autorisé.
Observación 5: El uso de la banda de frecuencias 5 725 –5 875 MHz puede estar activado en télécharger et aplica una clave de licencia en el sitio Internet de Cambium.

Para los productos ePMP instalados en la UE, la distancia mínima de seguridad entre el equipo y las personas es de 10 cm.

Restricciones y condiciones de autorización de utilización


! El equipo de radio debe utilizarse únicamente en el exterior.

! Los productos ePMP pueden estar configurados para funcionar en bandas de frecuencia sin licence, sous réserve de la planification des fréquences de chaque pays. Los operadores/usuarios finales deben asegurarse de que el equipo esté instalado y funcione conforme a las regulaciones aplicables en el país de utilización y obtener todas las licencias y todos los permisos necesarios.

Declaración UE simplificada de conformidad

Por la presente, el fabricante Cambium Networks, Ltd, declara que los equipos tipos de radio ePMP 3000 Punto de acceso de 5 GHz / 3000L Punto de acceso de 5 GHz / 5 GHz Force 300-25 Radio de alta ganancia / 5 GHz Force 300-19 / 5 GHz Force 300-19R / 5 GHz Force 300-16 Radio / 5 GHz Force 300-13 / 5 GHz Force 300-13L / 5 GHz Force 300-LC/ Force 300 CSM / 5 GHz Force 300-22L / 5 GHz Force 300-25L Radio integrada que cumple con la directiva 2014/53/UE. La versión completa de la declaración de conformidad de la UE está disponible en la siguiente dirección de Internet: http://www.cambiumnetworks.com/ec_dofc

Directiva liée aux déchets d'équipements électriques et électroniques (DEEE)

	<p>Merci de ne pas vous débarrasser de vos équipements ou accessoires électriques et électroniques avec vos déchets ménagers. En certains pays ou régions, les systèmes de collecte sont en place pour administrer les déchets d'équipements électriques et électroniques. En les pays de l'Union Européenne, contactez votre représentant local, fournisseur d'équipements ou votre centre d'assistance Cambium Networks, pour obtenir plus d'informations sur le système de collecte de déchets de votre pays.</p>
---	--

Redes Cambium

Cambium Networks es proveedor de soluciones fijas de gran banda y microondas de calidad profesional para sus clientes del mundo entero. Nuestras soluciones están implementadas en los millones de redes de más de 153 países, nuestras tecnologías innovadoras proporcionan una conectividad confiable, segura y rentable, fácil de implementar, lo que hace que el rendimiento sea excepcional. Las soluciones de Cambium Networks son líderes indiscutibles y respetados en la industria con alto débito sin hijos. Nosotros concebimos, implementamos y aplicamos soluciones innovadoras de conectividad de datos, voz y video que aseguran las comunicaciones de la vida, y permiten al asesor de la croissance personal, comercial y comunitario practicar parte en el mundo.

Guías de usuario:	http://www.cambiumnetworks.com/guides
Técnica de formación:	https://learning.cambiumnetworks.com
Sitio web de asistencia:	https://support.cambiumnetworks.com
Dirección:	<p>Cambium Networks Limited, Unidad B2, Parque Empresarial Linhay, Carretera del Este, Ashburton, Devon, TQ13 7UP Reino Unido</p>

Español (ES)

Exactitud de la información

Aunque se han hecho esfuerzos razonables para asegurar la exactitud de la información en este documento, Cambium Networks no asume ninguna responsabilidad derivada de cualquier inexactitud u omisión en este documento, o del uso de la información obtenida en el mismo. Cambium Networks se reserva el derecho de hacer cambios a cualquier producto aquí descrito para mejorar la confiabilidad, la función o el diseño, y se reserva el derecho de revisar este documento y de hacer cambios ocasionalmente en el contenido del mismo sin obligación de notificación a ninguna persona de revisión o cambios. Cambium Networks no asume ninguna responsabilidad que surja de la aplicación o el uso de cualquier producto, software o circuito descrito en este documento; tampoco otorga licencias en virtud de sus derechos de patente o los derechos de otros. Es posible que esta publicación contenga referencias o información sobre productos (máquinas y programas), programación o servicios de Cambium Networks que no estén anunciados en su país. Dichas referencias o información no deben interpretarse en el sentido de que Cambium Networks tiene la intención de anunciar tales productos, programación o servicios de Cambium Networks en su país.

Derechos de autor

Este documento, los productos de Cambium Networks y los productos de software de terceros descritos en este documento pueden incluir o describir programas informáticos con derechos de autor de Cambium Networks y otros programas informáticos suministrados por terceros, almacenados en memorias de estado sólido u otros medios. Las leyes de Estados Unidos y otros países preservan para Cambium Networks, sus otorgantes de licencias y otro software suministrado por terceros, ciertos derechos exclusivos para material protegido por derechos de autor, incluido el derecho exclusivo de copiar, reproducir en cualquier forma, distribuir y hacer trabajos derivados del material protegido por derechos de autor. Por consiguiente, cualquier material con derechos de autor de Cambium Networks y de sus otorgantes de licencias o el material suministrado por software de terceros contenido en los productos de Cambium Networks descritos en este documento no se puede copiar, reproducir, modificar, distribuir, fusionar o modificar en modo alguno sin el permiso expreso por escrito de Cambium Networks. Además, la compra de productos de Cambium Networks no se considera que otorgue directamente o por implicación, impedimento o por alguna otra razón, ninguna licencia en virtud de los derechos de autor, patentes o solicitudes de patentes de software de Cambium Networks u otro software suministrado por terceros, excepto la licencia de uso normal no exclusiva, libre de pago por derechos de autor, que surge de la aplicación de la ley en la venta de un producto.

Restricciones

El software y la documentación son materiales protegidos por derechos de autor. La realización de copias no autorizadas está prohibida por ley. Ninguna parte del software o la documentación puede reproducirse, transmitirse, transcribirse, almacenarse en un sistema de recuperación, o traducirse a idiomas o lenguajes informáticos, en ninguna forma y por ningún medio, sin el permiso previo por escrito de Cambium Networks.

Acuerdos de licencia

El software descrito en este documento es propiedad de Cambium Networks y sus otorgantes de licencias. Se proporciona únicamente mediante un acuerdo de licencia expreso y solo puede utilizarse con arreglo a los términos de dicho acuerdo.

Materiales de alto riesgo

Cambium y su proveedor renuncian específicamente a cualquier garantía expresa o implícita de idoneidad para actividades o usos de alto riesgo de sus productos, lo que incluye, pero no limita a, la operación de instalaciones nucleares, sistemas de navegación aérea o de comunicación de aeronaves, control de tráfico aéreo, soporte vital o sistemas de armas ("Uso de alto riesgo"). Todo Uso de alto riesgo no está autorizado, se hace bajo su propio riesgo y usted será responsable de todas y cada una de las pérdidas, daños o reclamaciones que surjan de cualquier Uso de alto riesgo.

Uso previsto, instalación y operación

Los productos de radiocomunicación ePMP de Cambium Networks admiten transmisión de datos a través de enlaces de microondas de punto a multipunto (PMP) y de punto a punto (PTP). Este equipo de radiocomunicación se ha diseñado para aplicaciones profesionales y exclusivamente para instalaciones exteriores fijas. Estos equipos de radiocomunicación incorporan una antena integrada.

Las unidades conectorizadas pueden operar con diversas antenas externas de doble polaridad adquiridas por separado a través de 2 conectores hembra tipo SMA. El instalador es responsable de operar el equipo de radiocomunicación y los accesorios según lo previsto y de acuerdo con la descripción proporcionada por el fabricante de la antena. La ganancia máxima de antena permitida para antenas externas es de 25 dBi para los módulos de suscriptor y de 17 dBi para sectores de punto de acceso.

La instalación y la operación de este producto son complejas; Cambium recomienda una instalación y gestión profesional del sistema para garantizar que su operación cumpla con la normativa de la región en la que está instalado el producto. Siga las instrucciones de este catálogo. En la guía de usuario del producto encontrará más información relativa a la instalación y la operación PMP / PTP.

El instalador debe tener la suficiente competencia, formación y experiencia para realizar la instalación. Además, es responsable de lo siguiente:

- I Conocer la normativa nacional en vigor que sea de aplicación, así como de las normativas radioeléctricas, instalaciones eléctricas, protección contra sobretensiones y 'trabajo en altura'.
- I Realice la instalación siguiendo las instrucciones de Cambium Networks.
- I Confirmar que los ajustes del equipo cumplen con la normativa nacional o regional.

Instalación, operación y seguridad

Tenga en cuenta las indicaciones importantes que aparecen a continuación durante la instalación. Esto configurará el equipo de conformidad con la normativa nacional.

- I Asegúrese de que el equipo dispone de la versión de firmware más reciente (versión del sistema 3.5.5 o 4.1.X o superior). El software está disponible en el sitio web del Centro de soporte de Cambium.
- I Durante la configuración del equipo, verifique que se haya fijado correctamente el código de región correspondiente (en los productos destinados a la UE vienen fijados de fábrica) y seleccione el código del país concreto en el que se esté instalando el producto.
- I Para las unidades conectadas, introduzca la ganancia de la antena en el parámetro 'Ganancia de antena' del menú 'Configuración > Radio'.

Observe las siguientes normas de seguridad:

I Asegúrese de que el dispositivo y la estructura en la que está instalado pueden resistir la velocidad máxima del viento en el lugar previsto.

I Apague y desconecte siempre el equipo antes de realizar trabajos de mantenimiento. La fuente de alimentación del ePMP es el dispositivo de desconexión principal.

I Cuando el transmisor está encendido, pueden generarse niveles altos de radiación de RF cerca de la antena. Apague siempre la alimentación del dispositivo antes de realizar trabajos de mantenimiento frente a la antena.

Tenga en cuenta la distancia de seguridad mínima para los productos ePMP que se muestran .
más abajo.

I Asegúrese de que el equipo se instale en una posición que evite cualquier peligro de radiación.
sobre las personas.

II Extreme las precauciones cuando trabaje en altura. Cumpla las normativas de 'trabajo en altura'.
Trabajo con personal formado y competente.

I Extreme las precauciones cuando trabaje cerca de líneas eléctricas

Seguridad

I Los dispositivos ePMP y las estructuras de montaje deben estar conectados a tierra correctamente para protegerlos contra los rayos. Es responsabilidad del usuario realizar la instalación del equipo de acuerdo con las normativas del país. Se recomienda que un profesional realice la instalación.

I Utilice siempre las fuentes de alimentación específicas de la plataforma ePMP para alimentar el equipo. El hecho de no utilizar la alimentación PoE especificada de Cambium podría provocar daños en el equipo y representar un riesgo para la seguridad.

I Las estructuras, el equipo y las personas deben disponer de protección contra descargas.
electrostáticas:

I Situando el equipo en una zona de protección contra rayos

I Instalando los pararrayos apropiados para desviar el pico de corriente a tierra mediante un
recorrido sólido y preferentemente separado

II La carcasa debe estar caliente al tacto cuando está en funcionamiento.

I La seguridad puede verse comprometida si no se utilizan cables clasificados para exteriores en las conexiones expuestas al ambiente exterior. Instale los cables recomendados de Cambium.

Fuente de alimentación

La fuente de alimentación es una unidad interior que se conecta al módulo ePMP y a los equipos terminales de red mediante un cable Cat5e con conectores RJ45. También se conecta a una fuente de alimentación de CA o CC para que pueda inyectar alimentación a través de Ethernet (PoE) en el módulo.

Se recomienda utilizar la fuente de alimentación incluida en la unidad.

Montaje

Consulte el ideograma de montaje para obtener instrucciones de montaje. [\(haga clic aquí\)](#)

Configuración

Configuración del PC de gestión

1. Seleccione Propiedades para el puerto Ethernet. En Windows 7, esto se encuentra en Panel de control > Red e Internet > Conexiones de red > Conexión de área local.
2. Seleccione Protocolo de Internet (TCP/IP).
3. Haga clic en Propiedades.
4. Introduzca una dirección IP que sea válida para la red 169.254.XX, evitando 169.254.0.0 y 169.254.1.1. Un buen ejemplo es 169.254.1.3:
5. Introduzca una máscara de subred de 255.255.0.0. Deje en blanco la puerta de enlace predeterminado.

Conexión al PC y encendido

1. Verifique que el puerto ODU ETH esté conectado al puerto Ethernet + Alimentación de la fuente de alimentación.
2. Conecte el puerto Ethernet del PC al puerto LAN de la fuente de alimentación utilizando un cable Ethernet estándar (no cruzado).
3. Proporcione energía a la fuente de alimentación desde una toma de corriente o una batería. El piloto LED de alimentación debe iluminarse de color verde de forma constante.
4. Controle que el piloto LED Ethernet de color rojo de la ODU se ilumine de forma constante.
5. Abra un navegador de Internet e introduzca: 169.254.1.1 Cuando se le solicite, introduzca admin/admin para iniciar sesión en la interfaz de usuario y completar la configuración.

Cumplimiento de límites normativos

Asegúrese de que el enlace esté configurado para cumplir con los requisitos normativos locales configurando el parámetro País (ubicado en la interfaz de administración web en Configuración > Radio > General).

Cuando utilice dispositivos conectados con antenas externas, también asegúrese de que la ganancia de antena esté configurada correctamente en el dispositivo (el parámetro Ganancia de antena se encuentra en la interfaz de administración web en Configuración > Radio > Control de potencia).

Operación en la UE

En la UE, los productos ePMP de 5 GHz operan en las siguientes bandas de frecuencia hasta la máxima potencia indicada:

Banda de frecuencia de operación	Norma europeo	Límite de potencia máxima (PIRE)	Uso permitido	Unidades de 5 GHz que esta banda de frecuencia admite
5470 – 5725 MHz	EN 301 893 1 W	30 dBm	Disponible para uso general en todos los países de la UE.	Todos los ePMP
5725 – 5875 MHz	EN 302 502	4 W/36 dBm	Permitido en algunos países de la UE (consulte las notas 1 - 5)	Todos los ePMP

Nota 1: No está permitido operar en la banda de 5,8 GHz en los siguientes países europeos: AT, BG, CZ, CY, FR, HR, IT, LU, LV, NL, PL, TR. En otros países pueden exigirse licencias gubernamentales para la operación de los equipos. Compruebe la página web de la autoridad competente del país.	
Nota 2	El equipo de radiocomunicación utiliza las asignaciones nacionales de frecuencias, potencia y ajustes DFS de cada código de país.
Nota 3: En el Reino Unido e Irlanda se aplican licencias simplificadas (light licensing). Adquiera una licencia del sitio web de la autoridad competente de su país.	
Nota:4	Para Noruega está autorizado el uso de las bandas de frecuencia 5725–5795 MHz y 5815– 5850 MHz.
Nota 5:	La operación en las bandas de frecuencia 5725 – 5875 MHz se habilita descargando y aplicando una clave de licencia en el sitio web de Cambium.

Para los productos ePMP implementados en la UE, la distancia mínima de seguridad entre el equipo y las personas es de 10 cm.

Restricciones y requisitos de autorización para el uso

| Este equipo de radiocomunicación se ha diseñado únicamente para uso exterior.


| Los productos ePMP pueden configurarse para operar en bandas de frecuencia sin licencia sujetas a la planificación de frecuencias de los distintos países. Los operadores/usuarios finales deben garantizar que el equipo se instale y opere de acuerdo con la normativa aplicable del país en el que va a funcionar, así como obtener cualquier licencia o permiso necesario.

Declaración de conformidad simplificada de la UE

Por el presente texto, el fabricante Cambium Networks Ltd declara que los equipos de radiocomunicación de punto de acceso conectorizado ePMP 3000 5 GHz Access Point / 3000L 5 GHz Access Point / ePMP 5 GHz Force 300-25 High Gain Radio / 5 GHz Force 300-19 / 5 GHz Force 300-19R / 5 GHz Force 300-16 Radio / 5 GHz Force 300-13 / 5 GHz Force 300-13L / 5 GHz Force 300-LC / 5 GHz Force 300 CSM / 5 GHz Force 300-22L / 5 GHz Force 300-25L Radio cumple con la Directiva 2014/53/UE.

El texto completo de la declaración UE de conformidad está disponible en la siguiente dirección de Internet: http://www.cambiumnetworks.com/ec_dofc.

Directiva de Residuos de Aparatos Eléctricos y Electrónica (RAEE)

	<p>No deseche equipos electrónicos y eléctricos o accesorios electrónicos y eléctricos con los residuos domésticos. En algunos países y regiones se han establecido sistemas de recogida para tratar los residuos de equipos eléctricos y electrónicos. En los países de la Unión Europea, póngase en contacto con el proveedor o representante local del equipo o con el Centro de soporte de Cambium Networks para obtener más información sobre los sistemas de recogida de residuos en su país.</p>
---	---

Redes Cambium

Cambium Networks ofrece soluciones de banda ancha inalámbrica fija y de microondas de calidad profesional para clientes de todo el mundo. Estas soluciones están implementadas en miles de redes en más de 153 países incorporando nuestras innovadoras tecnologías que se encargan de proporcionar una conectividad confiable, segura, rentable, de fácil implementación y que ha demostrado ofrecer un rendimiento excelente. Las soluciones líderes de Cambium Networks son referentes acreditados y respetados en el sector de banda ancha inalámbrica. Diseñamos, implementamos y entregamos soluciones innovadoras de conectividad de datos, voz y vídeo que permiten y garantizan las comunicaciones de la vida, potenciando el crecimiento personal, comercial y comunitario prácticamente en todo el mundo.

Guías de usuario:	http://www.cambiumnetworks.com/guides
Formación técnica:	https://learning.cambiumnetworks.com
Sitio web de soporte:	https://support.cambiumnetworks.com
Dirección:	<p>Cambium Networks Limited, Unidad B2, Parque Empresarial Linhay, Carretera del Este, Ashburton, Devon, TQ13 7UP Reino Unido</p>

Italiano (IT)

Accuratezza

Benché siano stati intrapresi molto sforzi per garantire la exactitud del presente documento, Cambium Networks declina ogni responsabilità derivante da eventuali inesattezze od omissioni contenute nel presente documento o dall'uso delle informazioni ottenute dallo stesso. Cambium Networks si riserva el derecho de aplicar modificaciones en los productos descritos en el presente documento para mejorar la declaración, la función o el diseño y si reserva altresì el derecho de revisión del presente documento y aplicar periódicamente modifica el contenido del stesso sin alcun obbligo nei confronti di nessuno di comunicare tali revisión o modificación. Cambium Networks no asume alguna responsabilidad derivada de las aplicaciones o usos de los productos, el software o los circuitos descritos en el presente documento y la no transferencia de licencias en base a sus derechos breves o derechos de terceros. Es posible que la presente publicación contenga información sobre sus productos Cambium Networks (máquinas y programas), sus programas o sus servicios que no están anunciados en el país de los usuarios. Tali riferimenti o informazioni non devono essere interpretate nel senso che Cambium Networks tiene la intención de anunciar tali prodotti, programmi o servizi nel Paese dell'utente

Derechos de autor

El presente documento, los productos de Cambium Networks y los productos de software de terceras partes descritas en el presente documento pueden incluir la descripción de programas informáticos de Cambium Networks y los proveedores de terceros que son tutelados por el derecho de autor y salvados en la memoria de los semiconductores o otros soportes. Las leyes de las unidades de estado y los otros países tutelados determinan los derechos exclusivos de Cambium Networks, sus licencias y otras terceras partes de software para el material tutelado del derecho de autor, incluido el derecho exclusivo de copia, copia, reproducción en cualquier forma, distribución y realización de operaciones derivadas del material tutelado. dal diritto d'autore. Pertanto, qualsiasi materiale tutelato dal diritto d'autore di Cambium Networks, dei suoi licenzianti o di otras terze parti fornitrici di software contenuto nei prodotti di Cambium Networks descritti nel presente documento non può essere copiato, riprodotto, decodificato, distribuito, fuso o modificato in alcun modo senza l'espresso consenso scritto di Redes Cambium. Además, el conocimiento de los productos de Cambium Networks no tiene sentido en el sentido de conceder, directa o implícitamente, la inclusión o modificación de algunas licencias basadas en derechos de autor, patentes o demandas de patente de Cambium Networks o otras terceras partes del software, tranne la normalidad. Licencia de uso no exclusiva, privada de realenza, che deriva ope legis nella vendita di un prodotto.

Restricciones

El software y la documentación son materiales tutelados por el derecho de autor. Tarifa copia no autorizada è vietato dalla legge. Il software o la documentazione non possono essere, neanche in parte, riprodotti, trasmessi, trascritti, memorizzati in un sistema di reperimento di informazioni o tradotti in una qualsiasi lingua o linguaggio informatico, in qualsiasi forma o con qualsiasi mezzo, sin el consenso preventivo escrito de Cambium Networks.

Contratti di licenza

La descripción del software en el presente documento es propiedad de Cambium Networks y sus licencias. È fornito solo mediante un espresso contrato de licencia y puede ser utilizado exclusivamente en conformidad con los términos del contrato.

Materiale ad alto rischio

Cambium e il(i) suoi(suoi) fornitore(i) declinano specificamente ogni garanzia espressa o tacita di idoneità ad attività o usi ad alto rischio dei suoi prodotti, tra cui, a mero titolo esemplificativo ma non esaustivo, il funzionamento di impianti nucleari, di sistemi di navigazione aerea o di sistemi di comunicazione aerea, di sistemi di controllo del traffico aereo, di sistemi di sostegno alla vita o di sistemi di controllo delle armi ("Utilizzo ad alto rischio"). Qualsiasi Utilizzo ad alto rischio non è autorizzato, è effettuato a rischio dell'utente e quest'ultimo sarà responsabile di ogni e qualsivoglia perdita, danno o richiesta di risarcimento derivante da tale Utilizzo.

Uso previsto, installazione y funcionamiento

La unidad de radio de la serie ePMP de Cambium Networks admite la transmisión de datos por radio a microonda Punto a multipunto (PMP) y Punto a punto (PTP). Este tipo de aparato de radio está destinado exclusivamente a aplicaciones profesionales para instalación en el exterior. El aparato de radio está disponible con una antena integrada.

La unidad de conexión puede funcionar con una serie de antenas externas de doble polaridad que se venden por separado entre 2 conectores femeninos de tipo SMA. El instalador es responsable del uso del aparato de radio y de los accesorios relacionados según lo previsto y del cumplimiento de la descripción del producto de la antena. El ancho de antena máximo permitido para la antena exterior es de 25 dBi para el SM (módulos de escritura) y 17 dBi para el punto de acceso del sistema.

La instalación y el funcionamiento de este producto son completos. Para asegurarse de que el funcionamiento sea conforme a todas las normativas vigentes en el territorio cuando el dispositivo viene instalado, los cambios relacionados con la instalación y la gestión del sistema de parte de los profesionales no deben informarse de la conservación de las instrucciones en este cronograma. Las siguientes indicaciones sobre la instalación y el funcionamiento del dispositivo PMP/PTP están disponibles en la guía del producto para el usuario.

El instalador debe tener competencia, conocimiento y experiencia suficientes para realizar la instalación y es responsable de la siguiente manera:

familiaridad con las normas nacionales aplicables en vigor, comprender las normas en sus aparatos radio, sull'installazione elettrica, sulla protezione da sovratensioni e sui lavori in quota;

l'instalación conforme a todas las instalaciones de Cambium Networks;

l'conferma della corrispondenza delle impostazioni dell'apparecchiatura alle normative nazionali o regionali.

Instalación, funcionamiento y seguridad

Durante la instalación, observe las siguientes instrucciones importantes. La corretta osservanza delle istruzioni permette configurare el aparato de conformidad con todas las disposiciones de las normas nacionales.

l'asegúrese de que su dispositivo esté instalado en la versión más reciente del firmware (versión del sistema 3.5.5, 4.1.X o sucesiva). El software está disponible en el sitio web del Centro de asistencia de Cambium.

l' Durante la configuración del dispositivo, verifique que el código regional impreso sea correcto (para el país de la UE, el código regional viene preimpostado en la fábrica) y seleccione el código correcto del país para el país cuando el producto viene instalado.

I Para la unidad conectada, introduzca siempre el guadagno de antena en el campo 'Antenna Gain', alla voce di Menù 'Configuración > Radio'.

Observe las reglas de seguridad informadas a continuación:

I Accertarsi che il dispositivo e la struttura su cui è installata siano in grado di resistere alle massime velocità del viento en el lugar de destino previsto.

I Spegner e scollegare sempre l'apparecchiatura prima di effettuare gli interventi di manutenzione.
El alimentador del ePMP es el dispositivo de desconexión primaria.

I Quando il trasmettitore è acceso, cerca de la antena están presentes los campos de radiofrecuencia (RF).
Interrompere siempre la alimentación del dispositivo primero efectuando intervenciones de mantenimiento davanti all'antenna.

I Rispete el límite mínimo de la distancia de seguridad para los productos ePMP, como se indica a continuación.

I Assicurarsi che l'apparecchiatura sia installata in una posizione tale da evitare qualsiasi rischio de radiazioni per le persone.

II Prestare la massima attenzione quando si lavora in fee. Osservare le normativa nazionali relativa al trabajo en cuota. Impiegare personale addestrato e competente.

I Preste la máxima atención cuando trabaje cerca de todas las líneas de alimentación.

Seguridad

I Los dispositivos ePMP y la estructura de montaje devono essere collegati a terra in modo corretto per proteggere dai fulmini. Es responsabilidad del usuario instalar el aparato de conformidad con todas las normativas nacionales. Si solicita la declaración de la instalación a un instalador profesional.

I Para alimentar el aparato, utilice siempre las unidades de alimentación della piattaforma ePMP indicadas. El mancato utilizzo del PoE específico fornito da Cambium puede comportare danni all'apparecchiatura e causar riesgos de seguridad.

I È necessario proteggere strutture, attrezzature e persone dalle scariche elettrostatiche:

I installando l'apparecchiatura in una zona protetta dai fulmini

I mediante la instalación de una línea adecuada de discos de los parafulmini para descargar a terra la corrente di picco attraverso un percorso separato stabile preferenziale.

II L'involucro può risultare caldo al tatto durante el funcionamiento.

I La seguridad puede resultar comprometida desde el momento en que se utiliza la clasificación de cavi para esterni nei collegamenti che saranno esposti all'ambiente esterno. Installare i cavi raccomandati da Cambium.

Alimentador

El alimentador es una unidad interna conectada al módulo ePMP y todos los dispositivos de terminación de red que conectan un cable CAT5e con conectores RJ45. También está conectado a una fuente de alimentación CA o CC en modo que puede transmitir PoE (Power over Ethernet) al módulo. È consigliabile utilizar el alimento fornito en dotazione con la unidad.

Montaggio

Fare riferimento all'ideogramma di montaggio per le istruzioni di montaggio. [\(Haga clic aquí\)](#)

Configuración

Configuración del PC digerido

1. Seleccione la propiedad para el puerto Ethernet. En Windows 7 acceder a Panel de control > Rete e Internet > Conexión de red > Conexión a red local (LAN).
2. Selección del protocolo de Internet (TCP/IP).
3. Fare clic su Proprietà.
4. Mantenga un registro IP válido para la red 169.254.XX, evitando 169.254.0.0 y 169.254.1.1. Un ejemplo de dirección válida es 169.254.1.3
5. Quite la máscara de subred 255.255.0.0. Lasciare vuoto il campo relativo al gateway predefinito.

Asociación al PC y ascenso

1. Verificare che la porta ODU ETH sia collegata alla porta Ethernet + Alimentazione del alimentador.
2. Conecte el puerto Ethernet del PC al puerto LAN de la unidad de alimentación a través de un cable Estándar Ethernet (no incluido).
3. Alimente la fuente de alimentación a través de la corriente o la batería. La spia LED verde di alimentazione dovrebbe accendersi fissa.
4. Verifique que la señal LED roja Ethernet de la ODU esté conectada.
5. Abra un navegador web y digitalice: 169.254.1.1. Cuando Richiesto, immettere admin/admin per Acceda a la GUI y complete la configuración.

Conformità ai limiti

Assicurarsi che il collegamento sia conforme ai requisiti normativi locali configurando il parametro Country (disponibile nell'interfaccia di gestione Web in Configuration > Radio > General).

Quando utilice dispositivos conectados con antenas externas, asegúrese de agregar el control de antena si lo configura correctamente en el dispositivo (el parámetro Ganancia de antena está disponible en la interfaz de gestión web en Configuración > Radio > Control de energía).

Funzionamento nell'UE

En UE, los productos de la serie ePMP operan a 5 GHz en las siguientes bandas de frecuencia con toda la potencia máxima indicada:

Banda di frequenza operativa	Estándar UE	Límite de potencia máxima (EIRP)	Uso consentito	Unidad de 5 GHz que admite esta banda de frecuencia
5470 – 5725 MHz	EN 301 893 1 W/30	dBm	Disponibile para uso general en todos los países de la UE.	Tutti i prodotti della serie ePMP
5725 – 5875 MHz	EN 302 502 4	varios/36 dBm	Consentito in alcuni Paesi dell'UE, vea la nota del 1 al 5	Todos los productos de la serie ePMP

Nota 1: El uso en la banda a 5,8 GHz no está autorizado en los siguientes países europeos AT, BG, CZ, CY, FR, HR, IT, LU, LV, NL, PL, TR. In altri Paesi, per consentirne l'uso potrebbero essere richieste licenze governative. Para obtener información, consulte el sitio web gubernamental nacional.
Nota 2: l'apparecchiatura radio applica allocazioni di frequenza nazionali, impostazioni di alimentazione e DFS per ogni codice Paese.
Nota 3: nel Regno Unito e in Irlanda si applicano condizioni di licenza. Richiedere una licenza tramite il sito web dell'ente state preposto.
Nota 4: en Noruega, está autorizado el uso de las bandas de frecuencia 5725–5795 MHz y 5815–5850 MHz.
Nota 5: El funcionamiento en 5725 – 5875 MHz está autorizado a descargar y aplicar una clave de licencia para usar en el sitio Web Cambium.

Para los productos ePMP utilizados en UE, la distancia mínima de seguridad entre el aparato y el hombre es de 10

centímetros.

Restrizioni e requisiti per l'autorizzazione all'uso


La presente apparecchiatura radio è da utilizzarsi esclusivamente all'esterno.

- Los productos de la serie ePMP pueden configurarse para operar en banda de frecuencia sin licencia, subordinadamente a la planificación de la frecuencia interna de cada país. Los operadores y utensilios finales deben asegurar que el aparato esté instalado y gestionado de conformidad con todas las normas vigentes en el país de funcionamiento y deben obtener todas las licencias y autorizaciones necesarias.

Dichiarazione di conformità UE semplificata

El fabricante Cambium Networks Ltd dijo que los tipos de dispositivos de radio de seguimiento elegidos son conformes a la Directiva 2014/53/UE: Punto de acceso ePMP 3000 de 5 GHz / Punto de acceso 3000L de 5 GHz / ePMP 5 GHz Force 300-25 Radio de alta ganancia / 5 GHz Force 300-19 / 5 GHz Force 300-19R / 5 GHz Force 300-16 Radio / 5 GHz Force 300-13 / 5 GHz Force 300-13L / 5 GHz Force 300-LC / 5 GHz Force 300 CSM / 5 GHz Force 300-22L / 5 GHz Force 300-25L Radio. El texto integrale della dichiarazione di conformità UE è disponibile al siguiente indirizzo Internet: http://www.cambiumnetworks.com/ec_dofc

Directiva de dispositivos electrónicos y electrónicos (RAEE)

	<p>Non smaltire le Apparecchiature elettriche ed elettroniche oi loro Accessori insieme ai rifiuti domestici. En algunos países o regiones, sono stati allestiti sistemi di raccolta per trattare i rifiuti di apparecchiature elettriche ed elettroniche. Nei Paesi dell'Unione Europea, per informazioni sul sistema di raccolta dei rifiuti nel proprio Paese contattare il rappresentante locale del fornitore delle apparecchiature o il Centro de asistencia de Cambium Networks.</p>
---	---

Redes Cambium

Cambium Networks ofrece soluciones de microonda y banda larga inalámbrica y conexión profesional a los clientes en todo el mundo. Nuestras soluciones se distribuyen en migliaia di reti en más de 153 países con nuestra tecnología innovadora que asegura una conectividad segura y costos ridotti, fácil de distribuir y nota para garantía de prestación ordinaria. Las soluciones de Cambium Networks son comprobadas y ricas en el conjunto de banda larga inalámbrica. Cambium Networks proyecta, distribuye y ofrece soluciones de conexión de datos, voz y vídeo innovadoras que aceptan y aseguran las comunicaciones vitales, contribuyendo a la crecimiento personal, comercial y de la comunidad en cualquier parte del mundo.

Guía para el usuario:	http://www.cambiumnetworks.com/guides
Documentazione tecnica:	https://learning.cambiumnetworks.com
Sito Web per l'assistenza:	https://support.cambiumnetworks.com
Dirección:	<p>Cambium Networks Limited, Unidad B2, Parque Empresarial Linhay, Carretera del Este, Ashburton, Devon, TQ13 7UP Reino Unido</p>

Polaco (PL)

Dokładność

Mimo dołożenia wszelkich starań w celu zapewnienia dokładności tego dokumentu Cambium Networks nie ponosi odpowiedzialności za jakiegokolwiek nieścisłości lub pominięcia w jego treści lub efekty wykorzystania zawartych w nim informacji. Cambium Networks zastrzega sobie prawo do wprowadzania zmian we wszelkich produktach opisanych w niniejszym dokumencie w celu poprawy ich niezawodności, funkcjonalności lub wyglądu, a także wprowadzania okresowych zmian w układzie i treści dokumentu bez obowiązku powiadamiania o tym jakichkolwiek osób. Cambium Networks nie ponosi żadnej odpowiedzialności wynikającej z zastosowania lub użycia jakiegokolwiek produktu, oprogramowania lub obwodu opisanego w niniejszym dokumencie, a także nie przenosi licencji uzyskanych na podstawie swoich praw patentowych lub gamba innych osób. Niniejszy dokument może zawierać odniesienia lub informacje o produktach (urządzeniach i programach), oprogramowaniu albo usługach Cambium Networks, które nie są sprzedawane w kraju użytkownika. Wspomniane odniesienia lub informacje nie mogą być interpretowane jako sugestia, że Cambium Networks zamierza wprowadzić takie produkty, programy albo usługi Cambium Networks w kraju użytkownika.

Prawa autorskie

Niniejszy dokument, a także opisane w nim produkty Cambium Networks oraz oprogramowanie innych firm, mogą zawierać lub przedstawiać programy komputerowe objęte prawami autorskimi Cambium Networks albo inne programy dostarczane przez podmioty trzecie, które są przechowywane w pamięci półprzewodnikowej lub na innych nośnikach. Na mocy przepisów obowiązujących w Stanach Zjednoczonych i innych krajach Cambium Networks, licencjodawcy Cambium Networks oraz inne podmioty trzecie dostarczające oprogramowanie zachowują określone prawa do materiałów chronionych prawem autorskim, w tym wyłączone prawo do kopiowania, reprodukcji w dowolnej formie, Dystrybucji oraz tworzenia dzieł pochodnych na podstawie materiałów chronionych prawem autorskim.

Tym samym żaden opisany w niniejszym dokumencie chroniony prawami autorskimi materiał Cambium Networks, licencjodawców Cambium Networks lub podmiotów trzecich dostarczających oprogramowanie zawarte w produktach Cambium Networks, nie może być kopiowany, powielany, odtwarzany, Dystrybuowany, łączony lub w żaden sposób modyfikowany bez wyraźnej pisemnej zgody Cambium Networks. Ponadto zakup produktów Cambium Networks nie będzie uważany za udzielenie bezpośredniej lub dorozumianej licencji, udzielenie licencji zgodnie z zasadą *venire contra factum proprium* albo udzielenie licencji w jakikolwiek inny sposób względem praw autorskich, patentów lub wniosków patentowych Cambium Networks lub innego oprogramowania dostarczonego przez podmiot trzeci. Użytkownik uzyskuje wyłącznie zwykłą, niewyłączną i nieodpłatną licencję na korzystanie, która wynika z obowiązującego prawa w zakresie sprzedaży produktów.

Ograniczenia

Oprogramowanie i dokumentacja są materiałami objętymi prawami autorskimi. Tworzenie nieautoryzowanych kopii tych materiałów jest niezgodne z prawem. Żadna część oprogramowania lub dokumentacji nie może być reprodukowana, przesyłana, transkrybowana, przechowywana w systemie wyszukiwania ani tłumaczona na jakikolwiek język lub język komputerowy, w jakiegokolwiek formie lub w jakikolwiek sposób, bez uprzedniej pisemnej zgody Cambium Networks.

Umowy licencyjne

La opción de programación con documentación mínima es la de Cambium Networks y su licencia firme. Jest ono dostarczane wyłącznie na podstawie umowy licencyjnej i może być używane wyłącznie zgodnie z jej warunkami.

Materiały wysokiego ryzyka

W szczególności firma Cambium i jej dostawcy zrzekają się jakiegokolwiek wyraźnej lub dorozumianej gwarancji przydatności swoich produktów do wszelkich działań lub zastosowań wysokiego ryzyka, w tym m.in. do obsługi obiektów jądrowych, nawigacji lotniczej lub systemów łączności lotniczej, kontroli ruchu lotniczego, podtrzymywania życia lub systemów broni ("Wykorzystanie wysokiego ryzyka").

Użycie w jakimkolwiek zastosowaniu wysokiego ryzyka jest niedozwolone. Użytkownik stosujący produkt w ten sposób robi to na własne ryzyko i ponosi odpowiedzialność za wszelkie wynikające z tego faktu straty, szkody lub roszczenia.

Przeznaczenie, instalacja, oraz obsługa

Los módulos de radio de Cambium Networks obsługują transmisję danych przez łącza mikrofalowe typu Punto a multipunto (PMP) y Punto a punto (PTP). Moduły radiowe są przeznaczone do zastosowań profesjonalnych, wyłącznie w stacjonarnych instalacjach zewnętrznych. Moduły te są wyposażone w zintegrowaną antenę.

Moduły z możliwością podłączenia zewnętrznej anteny współpracują z szeregiem anten o podwójnej polaryzacji, które podłączane są do 2 złączy żeńskich typu SMA. Instalator ponosi odpowiedzialność za eksploatację modułów i akcesoriów radiowych zgodnie z przeznaczeniem i opisem dostarczoną przez producenta anteny. La antena máxima de 25 dBi con módulo przypadku abonenckich i 17 dBi con punto de sector dostępowego es máxima.

Instalacja i obsługa tego produktu są działaniami o wysokim stopniu złożoności, dlatego Cambium zaleca, aby były one realizowane przez odpowiednio wykwalifikowane osoby, aby zagwarantować zgodność z przepisami obowiązującymi w miejscu eksploatacji urządzenia. Należy postępować zgodnie z instrukcjami podanymi w ulotce. Dodatkowe wskazówki na temat instalacji i obsługi sprzętu w esquemacie PMP / PTP zawiera podręcznik produktu.

Instalator musi mieć odpowiednie kwalifikacje, wiedzę i doświadczenie, aby przeprowadzić montaż.

Zakres odpowiedzialności:

- I Znajomość aktualnie obowiązujących przepisów w zakresie komunikacji radiowej, instalacji elektrycznych, ochrony przeciwprzepięciowej i pracy na wysokości.
- I Przeprowadzenie instalacji zgodnie z wytycznymi Cambium Networks.
- I Potwierdzenie, że parametry pracy urządzenia są zgodne z obowiązującymi przepisami krajowymi i regionalnymi.

Instalacja, obsługa, oraz bezpieczeństwo

Podczas instalacji należy przestrzegać następujących ważnych instrukcji. Zapewni to zgodność z obowiązującymi przepisami.

- I Urządzenie musi mieć najnowszą wersję firmware (versión del sistema 3.5.5 lub 4.1.X lub nowszą). Oprogramowanie jest dostępne do pobrania na stronie Cambium Support Centre.
- I Podczas konfigurowania sprzętu należy zawsze wybierać właściwy kod regionu i kraju w miejscu wdrożenia (w przypadku modeli oferowanych w UE kod regionu jest prekonfigurowany fabrycznie).
- I W przypadku modeli ze złączem anteny zewnętrznej należy podać wzmocnienie anteny w polu „Ganancia de antena” en el menú „Configuración > Radio”.

Należy pamiętać o następujących zasadach:

I Upewnić się, że urządzenie i konstrukcja, do której jest on zamocowany, są w stanie wytrzymać napór wiatru wiejącego z maksymalną prędkością odnotowaną w danym regionie.

I Przed przystąpieniem do serwisowania urządzenia należy je wyłączyć i odłączyć od źródła zasilania.

Główną metodą odłączania zasilania jest odpięcie zasilacza przeznaczonego dla urządzenia ePMP.

I Gdy nadajnik jest włączony, w pobliżu anteny występują silne pola promieniowania o częstotliwości radiowej. Przed przystąpieniem do prac serwisowych w obszarze na wprost anteny należy zawsze wyłączyć urządzenie.

I Należy przestrzegać minimalnej bezpiecznej odległości dla produktów z serii ePMP, którą podano poniżej.

I Upewnić się, że urządzenie jest montowane w miejscu, gdzie promieniowanie nie będzie stwarzać zagrożeń dla ludzi.

II Należy zachować szczególną ostrożność podczas pracy na wysokości. Przestrzegać krajowych przepisów BHP w zakresie pracy na wysokości. Wszelkie prace powierzać personelowi mającemu wymagane kompetencje.

I Zachować szczególną ostrożność podczas pracy w pobliżu linii energetycznych.

Bezpieczeństwo

I Urządzenia ePMP oraz wszelkie elementy montażowe użyte do ich zamocowania należy zabezpieczyć odpowiednią instalacją odgromową. Odpowiedzialność za montaż urządzenia zgodnie z obowiązującymi przepisami spoczywa na użytkowniku. Zaleca się zlecić montaż osobom do tego upoważnionym.

I Do zasilania sprzętu należy zawsze używać zasilaczy dedykowanych dla urządzeń ePMP. Użycie innego zasilacza niż dedykowany adaptador PoE Cambium stwarza ryzyko uszkodzenia sprzętu i zagrożeń dla bezpieczeństwa.

I Konstrukcje, sprzęt i ludzie wymagają ochrony przed skutkami wyładowań elektrostatycznych:

I przez wybór miejsca montażu w strefie z ochroną odgromową;

I przez instalację odpowiednich odgromników, które odprowadzą impuls elektryczny do ziemi z użyciem osobnego obwodu;

II Obudowa urządzenia w trakcie pracy może być rozgrzana.

I W przypadku połączeń narażonych na warunki zewnętrzne stosować kable przeznaczone do zastosowań zewnętrznych — zastosowanie nieprawidłowych kabli może stanowić zagrożenie dla bezpieczeństwa. Przy instalacji stosować kable zalecane przez Cambium.

Zasilanie

Zasilacz jest przeznaczony do użytku wewnętrznego; należy podłączyć wtyczkę ePMP y urządzeń końcowych sieci za pomocą kabla Cat5e z wtyczkami RJ45. Zasilacz należy również podłączyć do źródła zasilania (prądu przemiennego / AC lub prądu stałego /DC), aby mógł on dostarczać moc do podłączonych urządzeń za pośrednictwem standardu PoE (Power over Ethernet). Zaleca się stosowanie zasilacza dołączonego do zestawu.

Montaż

Instrukcje montażu znajdują się w ideogramie montażu. [\(Kliknij tutaj\)](#)

Konfiguracja

Konfiguracja komputera do zarządzania

1. Wybierz ustawienia właściwości portu Ethernet. W systemie Windows 7 można przywołać ten ekran, wybierając kolejno Panel sterowania > Sieć i Internet > Połączenia sieciowe > Połączenie lokalne.
2. Wybierz Protokół internetowy (TCP/IP):
3. Kliknij Właściwości.
4. Wprowadź adres IP ważny dla sieci 169.254.XX, unikać adresów 169.254.0.0 y 169.254.1.1.
Dobrym przykładem adresu 169.254.1.3:
5. Maskę Wprowadź podsieci 255.255.0.0. Pole „Brama domyślna” należy pozostawić puste.

Podłączanie do komputera i włączanie urządzenia

1. Sprawdź, czy port ETH modułu zewnętrznego jest podłączony do zasilającego portu Ethernet w zasilaczu.
2. Połącz port Ethernet komputera PC z portem LAN zasilacza za pomocą standardowego (nie krosowanego) kabla Ethernet.
3. Włącz dopływ prądu do zasilacza (z sieci energetycznej lub baterii). Zielona dioda LED zasilania powinna zaświecić w sposób ciągły.
4. Sprawdź, czy czerwona dioda LED (Ethernet) modułu zewnętrznego świeci światłem ciągłym.
5. Otwórz przeglądarkę internetową i wpisz: 169.254.1.1. Po wyświetleniu monitu o login i hasło należy wprowadzić dane admin/admin, aby przejść do graficznego interfejsu użytkownika.

Przestrzeżenie ograniczeń

Łącze należy skonfigurować w taki sposób, aby spełniało lokalne przepisy. W tym celu należy określić poprawny parametr w pozycji „País”, którą można znaleźć na ekranie „Configuración” > „Radio” > „General” panelu administracyjnego dostępnego przez przeglądarkę internetową

Stosując urządzenia z anteną zewnętrzną należy poprawnie skonfigurować rodzaj podłączonej anteny w urządzeniu (parametr zysku anteny „Antenna Gain” można znaleźć w panelu administracyjnym obsługiwanym przez przeglądarkę, na ekranie „Configuración” > „Radio” > „Control de energía”).

Możliwość funkcjonowania na obszarze UE

Na terenie UE produkty ePMP 5 GHz pracują w następujących zakresach częstotliwości do wskazanego limitu mocy:

Robocze pasma częstotliwości	Norma UE	Moc maksymalna (EIRP)	Dozwolone zastosowanie Urządzenia 5 GHz	obsługujące to pasmo częstotliwości
5470–5725 MHz	EN 301 893	1 W / 30 dBm Dostępne do	ogólnego użytku we wszystkich krajach UE	Wszystkie urządzenia serie ePMP
5725–5875 MHz	EN 302 502	4 W / 36 dBm Dozwolone	w niektórych krajach UE, patrz przepisy 1–5	Wszystkie urządzenia serie ePMP

Przypis 1	Korzystanie z pasma 5,8 GHz nie jest dozwolone w następujących krajach UE: AT, BG, CZ, CY, FR, HR, IT, LU, LV, NL, PL, TR. W pozostałych krajach korzystanie z urządzenia może wymagać oficjalnej homologacji, należy sprawdzić lokalnie obowiązujące przepisy.
Przypis 2	W module radiowym skonfigurowano pasma częstotliwości, limity mocy i ustawienia DFS dla każdego kraju.
Przypis 3:	Irlandia i Wielka Brytania: obowiązują pewne wymagania licencyjne. Należy uzyskać licencję ze strony internetowej administracji publicznej.
Przypis 4:	W Norwegii dozwolone jest użytkowanie pasm częstotliwości 5725–5795 MHz y 5815–5850 megahercio
Przypis 5:	Obsługa pasma 5725–5875 MHz jest dostępna po pobraniu klucza licencyjnego ze strony Cambium i wprowadzeniu go do urządzenia.

W przypadku urządzeń ePMP na terenie UE minimalna bezpieczna odległość człowieka od urządzenia wynosi 10 cm.

Ograniczenia i wymagania homologacji


I Urządzenia radiokomunikacyjne są przeznaczone wyłącznie do użytku na zewnątrz.

I Urządzenia ePMP mogą być konfigurowane na potrzeby korzystania z nielicencjonowanych pasm częstotliwości zależnie od podziału pasm w poszczególnych krajach. Operatorzy / użytkownicy końcowi muszą zadbać o to, by podczas instalacji i eksploatacji sprzętu były przestrzegane wszystkie obowiązujące normy i przepisy krajowe, a także uzyskać wymagane prawem licencje i zezwolenia.

Uproszczona deklaracja zgodności UE

Niniejszym producent, Cambium Networks Ltd, oświadcza, że urządzenia radiokomunikacyjne Punto de acceso ePMP 3000 de 5 GHz / Punto de acceso 3000L de 5 GHz / ePMP 5 GHz Force 300-25 Radio de alta ganancia / 5 GHz Force 300-19 / 5 GHz Force 300-19R / 5 GHz Force 300-16 Radio / 5 GHz Force 300-13 / 5 GHz Force 300-13L / 5 GHz Force 300-LC / 5 GHz Force 300 CSM / 5 GHz Force 300-22L / 5 GHz Force 300-25L Radio spełniają wymagania dyrektywy 2014/53/UE. Pełny tekst unijnej deklaracji zgodności jest dostępny pod następującym adresem internetowym: http://www.cambiumnetworks.com/ec_dofc

Dyrektywa o zużytym sprzęcie elektrycznym i elektronicznym (RAEE)

	<p>Zużyty sprzęt elektryczny i elektroniczny ani jego akcesoria nie powinny być utylizowane jako część odpadów zmieszanych. W niektórych krajach lub regionach obowiązuje system selektywnej zbiórki odpadów elektrycznych i elektronicznych. W celu uzyskania informacji o selektywnym odbiorze odpadów w krajach Unii Europejskiej należy skontaktować się z lokalnym sprzedawcą sprzętu lub z centrum serwisowym Cambium Networks.</p>
---	---

Redes Cambium

Firma Cambium Networks dostarcza rozwiązania do tworzenia profesjonalnych, szerokopasmowych stałych łącz radiowych i mikrofalowych dla klientów na całym świecie. Nasze rozwiązania zostały wdrożone w tysiącach sieci w ponad 153 krajach, a nasze innowacyjne technologie zapewniają niezawodne, bezpieczne połączenia o dobrym stosunku jakości do ceny, które są łatwe we wdrożeniu i wyjątkowo wydajne. Rozwiązania Cambium Networks są znane i cenione w branży bezprzewodowych usług szerokopasmowych. Nasza firma projektuje, wdraża i dostarcza innowacyjne rozwiązania w zakresie łączności danych, głosu i wideo, które umożliwiają komunikację międzyludzką, umożliwiając rozwój społeczności i handlu na całym świecie.

Podręczniki dla użytkowników:	http://www.cambiumnetworks.com/guides
Szkolenia techniczne:	https://learning.cambiumnetworks.com
Witryna wsparcia technicznego:	https://support.cambiumnetworks.com
Dirección:	Cambium Networks Limited, Unidad B2, Parque Empresarial Linhay, Carretera del Este, Ashburton, Devon, TQ13 7UP Gran Bretaña

Turco (TR)

Doğruluk

Cambium Networks ha creado un nuevo sistema de seguridad para el hogar y una gran cantidad de proveedores de servicios de red de Cambium Networks. Cambium Networks ofrece funciones de tasarımı iyileştirmek için burada açıklanmış olan herhangi bir üründe değişiklik yapma hakkını y revizyon y değişikliklerden kimseyi bilgilendirme yükümlülüğü olmaksızın bu belgeyi revize etme ve içerikte zaman zaman değişiklikler yapma hakkını saklı tutar. Cambium Networks uygulamadan ya da burada tanımlanmış herhangi bir ürünün, yazılımın ya da devrenin kullanımından kaynaklanan herhangi bir yükümlülüğü üstlenmez; ayrıca patent hakları ya da başkalarının hakları altında herhangi bir lisans iletmez. Bu yayının ülkenizde duyurulmamış Cambium Networks ürünleri (makinelere and programlar), programlama ya da hizmetleri hakkında başvurular ya da bilgiler içermesi mümkündür. Pero su base de datos de Cambium Networks está relacionada con sus programas de Cambium Networks, y los programadores de su empresa se han convertido en un problema.

Telif Hakları

Bu belge, bu belgede açıklanmış Cambium Networks ürünleri and 3. Taraf yazılım ürünleri, telif haklı saklı bulunan Cambium Networks and diğer 3. taraflardan tedarik edilmiş olan yarı iletken belleklerde ya da diğer ortamlarda bulunan bilgisayar programlarını içerebilir ya da açıklayabilir. American Birleşik Devletleri and diğer ülkelerdeki kanunlar Cambium Networks şirketini, münhasır kopyalama, herhangi bir biçimde çoğaltma and telif haklı malzemeden türev işler üretme dahil olmak üzere, telif haklı malzemeler için belirli münhasır haklar konusunda, bu şirketin lisans sahiplerini ve diğer Üçüncü Tarafça verilen yazılımları korur.

Buna göre, Cambium Networks ürünlerinde bulunan Cambium Networks şirketine, bu şirketin lisans sahiplerine and diğer Üçüncü Tarafça verilen yazılımlara ait is bu dokümanda tanımlanmış olan tüm telif haklı malzemeler Cambium Networks şirketinin açık yazılı izni olmaksızın hiçbir şekilde kopyalanamaz, çoğaltılamaz, ters mühendisliği yapılamaz, dağıtılamaz, birleştirilemez ya da değiştirilemez. Ayrıca, Cambium Networks ürünlerinin satın alınması, bir ürünün satışından dolayı kanunun işleyişinden kaynaklanan normal, münhasır olmayan, telifsiz kullanma hakkı dışında, doğrudan ya da dolaylı olarak, itiraz hakkının Düşmesi ya da başka bir şekilde Cambium Networks ya da diğer Üçüncü Tarafça verilen yazılımların telif hakları, patentleri ya da patent uygulamaları altında herhangi bir lisans hakkı vermiş sayılmaz.

Sınırlamalar

Yazılım ve dokümantasyonu telif haklı materyallerdir. İzinsiz çoğaltılması kanunen yasaktır. Bu yazılımın ya da dokümantasyonun hiçbir kısmı Cambium Networks şirketinin öncesinde yazılı izni olmaksızın, hiçbir şekilde ya da hiçbir yolla çoğaltılamaz, gönderilemez, kopyası çıkartılamaz, bir erişim sisteminde saklanamaz ya da herhangi bir dile ya da bilgisayar diline çevrilemez.

Lisans Sözleşmeleri

Esta es la razón por la que Cambium Networks y otros proveedores de servicios de telefonía. Sadece açık lisans sözleşmesiyle delillendirilmiş olup, sadece bu tür bir sözleşmenin şartlarına göre kullanılabilir.

Materiales de riesgo de Yüksek

Cambium ve onun tedarikçileri, nükleer tesislerin, uçak navigasyon ya da uçak haberleşme sistemlerinin, hava trafik kontrol sistemlerinin, yaşam destek ya da silah sistemlerinin çalıştırılması ("Yüksek Riskli Kullanım") dahil, ancak bunlarla sınırlı olmamak üzere, herhangi bir yüksek Riskli faaliyete ya da ürünlerinin

kullanımlarına uygunluğuna ilişkin tüm açık ya da dolaylı garantiyi özellikle reddeder. Su türlü Yüksek Risk izinsizdir ve Riski size aittir; herhangi bir Yüksek Riskli Kullanımdan kaynaklanan tüm kayıplar, hasar ya da tazminat taleplerinden siz sorumlu olursunuz.

Kullanım Amacı, kurulum, ve Çalıştırma

Cambium Networks ePMP serisi telsiz ürünleri, Noktadan Çoklu Noktaya (PMP) y Noktadan Noktaya (PTP) mikrodalga hatları üzerinden veri iletimini destekler. Bu telsiz ekipmanı sadece sabit dış mekan kurulumlarına yönelik profesyonel kullanım için tasarlanmıştır. Bu telsizler entegre antenli olarak sunulur.

Konektörlü üniteler, ayrıca satın alınabilen belirli çift polariteli harici antenlerle 2 x SMA tipi dış konektörler üzerinden çalışabilir. Telsiz ekipmanı ve aksesuarlarının kullanım amacına göre ve anten üreticisinin sağladığı açıklamaya göre çalıştırılmasından kurulumu yapan kişi sorumludur. Utilice una antena máxima de 25 dBi y una máxima de 17 dBi.

Cambium, çalışma işleminin ürünün kurulu olduğu bölgedeki kurallarla uyumlu olmasını sağlamak için sistemin kurulum y yönetiminin bir profesyonel tarafından yapılmasını önerir. Lütfen bu broşürde yer alan talimatları uygulayın. Noktadan Çoklu Noktaya (PMP)/Noktadan Noktaya (PTP) kurulum ve çalıştırma hakkında daha fazla bilgi, ürünün kullanım kılavuzunda mevcuttur.

Kurulumu yapan kişinin kurulum görevini gerçekleştirebilecek düzeyde yeterli bilgi, beceri ve deneyime sahip olması gerekir ve bu kişi şunlardan sorumludur:

- I Telsiz mevzuatı, elektrikli aletlerin kurulum mevzuatı, aşırı gerilim koruma mevzuatı ve "yüksekte çalışma" mevzuatı da dahil olmak üzere yürürlükteki mevcut ulusal mevzuatlara aşına olmak
- I Kurulumu Cambium Networks talimatlarına göre gerçekleştirmek
- I Ekipman ayarlarının ulusal ya da bölgesel mevzuatlara uygun olduğunu onaylamak

Kurulum, Çalıştırma, ve güvenlik

Kurulum sırasında lütfen aşağıdaki önemli talimatları uygulayın. Bu işlem, ekipmanın ulusal düzenleyici mevzuatlara uyumluluğunu sağlayacaktır.

- I Ekipmanın y son donanım yazılımı sürümüyle (Sistem Yayını 3.5.5 o 4.1.X o üzeri) donatıldığından emin olun. Yazılım, Cambium Destek Merkezi sitesinden temin edilebilir.
- I Ekipmanın kurulumu sırasında ürünün kurulduğu ülke için geçerli olan doğru bölge koduna ayarlandığını doğrulayın (AB ürünleri için bölge kodu fabrika ön ayarlıdır) y ardından ürünün kurulduğu söz konusu ülke için doğru ülke kodunu seçin.
- I Konektör fonksiyonlu üniteler için anten kazanımını, "Konfigürasyon > Telsiz" menüsü altındaki "Anten Kazanımı" ayarı altına girin.

Aşağıdaki güvenlik kurallarına uyun:

- I Cihazın ve monte edildiği yapının önerilen sahadaki maksimum rüzgar hızına dayanabilecek kapasitede olduğundan emin olun.
- I Servis bakımı yapmadan önce daima ekipmanı kapatın ve fişten çekin. ePMP güç kaynağı birincil devre kesme cihazıdır.

I Verici açık durumdayken anten yakınında güçlü radyo frekansı (RF) alanları bulunacaktır. Anten önünde bakım faaliyetleri gerçekleştirilmeden önce daima cihaza gelen gücü kapatın.

La serie ePMP debe funcionar con un mínimo de seguridad de la mesa de trabajo.

I Ekipmanın insanlar için herhangi bir radyasyon tehlikesi oluşturmayacak şekilde kurulduğundan emin olun.

II Yüksek ortamlarda çalışırken aşırı dikkatli olun. Ulusal "yüksekte çalışma" mevzuatına uyun. Eğitim almış "yetkin" personal kullanın.

I Enerji nakil hatları yakınında çalışırken aşırı dikkatli olun.

Güvenlik

I ePMP cihazları y montaj yapıları yıldırım düşmesine karşı koruma için düzgün şekilde topraklanmalıdır. Ekipmanın ulusal mevzuatlara uygun şekilde kurulması kullanıcının sorumluluğundadır. Kurulum işinin profesyonel kurulum işlemi yapan bir kişiye verilmesi önerilir.

I Ekipmana güç sağlamak için daima belirtilmiş olan ePMP platformu güç kaynağı ünitelerini (PSU) kullanın. Cambium tarafından tedarik edilen belirtilmiş Ethernet Üzerinden Güç (PoE) ünitesinin kullanılmaması ekipman hasarına and güvenlik tehlikesine neden olabilir.

I Yapıların, ekipmanların e insanların elektrostatik boşalımı karşı aşağıdakiler gerçekleştirilerek korunmaları gerekir:-

I ekipmanın, yıldırım düşmesine karşı korunduğu bir bölgeye yerleştirilmesiyle

I aşırı akımın ayrı bir sağlam yolla toprağa iletilmesini sağlayacak uygun paratoner hattı kurulumuyla.

II Çalıştırma sırasında mahfaza dokunulamayacak düzeyde sıcak olabilir.

I Dış mekan ortamına maruz kalacak bağlantılar için dış mekana uygun kablolar kullanılmaması halinde güvenlik konusu Riske atılmış olabilir. Cambium tarafından önerilen kabloları kullanın.

Güç Kaynağı

Utilice el módulo ePMP y el conector RJ45 CAT5e que se puede conectar a una unidad. Modüle Ethernet Üzerinden Güç (PoE) verebilmesi amacıyla ayrıca AC and DC güç kaynağına da takılır. Üniteyle birlikte verilen Güç Kaynağını kullanmanız önerilir.

Montaj

Montaj talimatları için Montaj ideogramına bakın. ([Buraya TIKLAYIN](#))

Konfigürasyon

Yönetim bilgisayarını yapılandırma

1. Configuración de Ethernet en la sección de configuración. Windows 7'de bulunduğu konum: Denetim Masası > Ağ e İnternet > Ağ Bağlantıları > Yerel Alan Bağlantısı.

2. Protocolo de Internet (TCP/IP) sección siguiente:
3. Özellikler ögesini tıklayın.
4. 169.254.XX son utilizados por direcciones IP, 169.254.0.0 y 169.254.1.1 direcciones registradas kaçının. Buna iyi bir örnek olarak şu verilebilir 169.254.1.3:
5. 255.255.0.0 alt ağ maskesini girin. Varsayılan ağ geçidini boş bırakın.

Bilgisayara bağlama ve güç verme

1. ODU ETH bağlantı noktasının güç kaynağının Ethernet + Güç bağlantı noktasına bağlı olup olmadığını kontrol edin.
2. Configuración de las notas estándar de la conexión Ethernet (configuración de la conexión estándar) Cable Ethernet kullanarak Güç Kaynağı Ünitesinin (PSU) LAN bağlantı noktasına bağlayın.
3. Güç Kaynağı Ünitesine (PSU) ana şebeke veya batarya ile elektrik verin. Yeşil Güç LED ışığının kesintisiz yanması gerekir.
4. El LED de Ethernet de la unidad de almacenamiento (ODU) se enciende y se enciende el control remoto.
5. Bir internet tarayıcısı açın y şunu yazın: 169.254.1.1İstendiğinde grafik kullanıcı arayüzünde (GUI) giriş yapmak için admin/admin yazın y konfigürasyonu tamamlayın.

Limitlere uyma

Ülke parametresini (web yönetimi arayüzünde Konfigürasyon > Telsiz > Genel konumunda bulunur) yapılandırarak hattın ülke yerel mevzuat gerekliliklerine uyacak şekilde yapılandırıldığından emin olun.

Harici antenli konektörlü cihazları kullanırken, cihazdaki anten kazanımının da doğru şekilde yapılandırıldığından emin olun (Anten Kazanımı parametresi web yönetimi arayüzünde Konfigürasyon > Telsiz > Güç Kontrolü konumunda bulunur).

AB'de Çalıştırma

AB'de, 5 GHz ePMP serisi ürünler aşağıdaki frekans bantlarında gösterilen yüksek güç kadar güçlerde çalıştırılır:

Çalıştırma Frekans Banda	AB Estándar	Máxima calidad Sınırı (EIRP)	İzin verilen kullanım	Bu frekans bandını destekleyen 5 GHz üniteler
5470 – 5725 MHz	EN 301 893 1 vato	30 dBm	Tüm AB ülkelerinde genel kullanıma uygundur	Todo EPMP
5725 – 5875 MHz	EN 302 502 4 vatos	36 dBm	Bazı AB ülkelerinde izin verilir; bkz. No 1 - 5	Todo EPMP

No 1:	Aşağıdaki AB ülkelerinde 5,8 GHz bandında çalıştırmaya izin verilmez: AT, BG, CZ, CY, FR, HR, IT, LU, LV, NL, PL, TR. Diğer ülkelerde, çalışma için resmi lisans gerekli olabilir; lütfen ulusal resmi siteden kontrol edin.
Not 2:	Telsiz her bir ülke kodu için ulusal frekans tahsisleri, güç ve DFS ayarlarını uygulayın.
No 3:	Birleşik Krallık ve İrlanda'da hafif lisanslama geçerlidir. Devletin sitenin webinden bir lisans almanız gerekir..
No 4:	Norveç için, 5725–5795 MHz y 5815–5850 MHz frekans bantlarının kullanımına izin verilmektedir.
No 5:	5725 –5875 MHz frekans bandında çalışma Cambium sitesinin webinden bir lisans anahtarı indirilerek and uygulanarak etkinleştirilir.

AB'de kurulumu yapılan ePMP serisi ürünler için ekipman ve insanlar arasındaki minimum güvenli mesafe 10 cm'dir.

Kullanım izni kısıtlamaları y gereklilikleri

I Bu telsiz ekipmanı sadece dış mekan kullanımı içindir.


I ePMP ürünler farklı ülkelerdeki frekans planlamasına bağlı olmak üzere, lisanssız frekans bantlarında çalışacak şekilde yapılandırılabilir.

Operatörler / Son Kullanıcılar ekipmanın çalışma işleminin yapılacağı ülkede yürürlükte bulunan mevzuata göre kurulum ve çalışma işlemlerinin gerçekleştirilmesini sağlamalı ve gerekli lisans ya da izinleri almalıdır.

Basitleştirilmiş AB uygunluk beyanı

İşbu beyan metniyle üretici Cambium Networks Ltd. şirketi Punto de acceso ePMP 3000 de 5 GHz / Punto de acceso 3000L de 5 GHz / ePMP 5 GHz Force 300-25 Radio de alta ganancia / 5 GHz Force 300-19 / 5 GHz Force 300-19R / 5 GHz Force 300-16 Radio / 5 GHz Force 300-13 / 5 GHz Force 300-13L / 5 GHz Force 300-LC / 5 GHz Force 300 CSM / 5 GHz Force 300-22L / 5 GHz Force 300-25L Radio telsiz ekipman türlerinin 2014/53/EU Yönergesiyle uyumlu olduğunu beyan eder. AB uygunluk beyanının tam metnine erişilebilecek dirección de Internet: http://www.cambiumnetworks.com/ec_dofc

Atık Elektrikli ve Elektronik Ekipmanlar (RAEE) directamente

	Lütfen Elektronik ve Elektrikli Ekipmanları o Elektronik ve Elektrikli Aksesuarları ev atıklarınızla birlikte atmayın. Bazı ülkelerde ya da bölgelerde elektrikli and elektronik ekipman atıklarının yönetimi için toplama sistemleri kurulmuştur. Avrupa Birliği ülkeleri içerisinde, ülkenizdeki atık toplama sistemi hakkında bilgi için yerel ekipman tedarikçi temsilcinizle o Cambium Networks Desk Merkeziyle iletişime geçin.
---	---

Redes Cambium

Cambium Networks necesita un cable de alimentación profesional para su uso con microondas. Kurulumu kolay ve üstün performans sağladığı kanıtlanmış, güvenilir, güvenli, maliyet-etkin bağlantı sağlayan yenilikçi teknolojileri sunduğumuz çözümlerimiz 153'ten fazla ülkede ağırla kurulmaktadır. Cambium Networks çözümleri kablosuz geniş bant sektörünün kendini kanıtlanmış, saygın öncülerindedir. Dünya genelinde neredeyse her yerde, hayati haberleşme, kişisel, ticari ve toplumsal büyümeyi güçlendirilmeyi mümkün kılan ve sağlayan yenilikçi veri, ses ve video bağlantı çözümlerini tasarlıyoruz, kuruyoruz ve teslim ediyoruz.

Kullanım Kılavuzları:	http://www.cambiumnetworks.com/guides
Educación técnica:	https://learning.cambiumnetworks.com
Sitios web de Destek:	https://support.cambiumnetworks.com
Dirección:	Cambium Networks Limited, Unidad B2, Parque Empresarial Linhay, Carretera del Este, Ashburton, Devon, TQ13 7UP Birleşik Krallık

Hungaro (HU)

Az információk helyessége

Bár törekedtünk arra, hogy a jelen dokumentum megfeleljen a valóságnak, a Cambium Networks nem vállal felelősséget sem az előforduló pontatlanságoknak és hiányosságoknak, sem az innen szerzett információk alkalmazásának a következményeiért. A Cambium Networks fenntartja a jogot, hogy a megbízhatóság, működés vagy kialakítás jobbá tétele érdekében módosítsa bármelyik itt leírt terméket; és fenntartja a jogot, hogy módosítsa ezt a dokumentumot, illetve időnként változtasson a tartalmán anélkül, hogy a módosításokról vagy változtatásokról kötelessége lenne bárkit értesíteni. A Cambium Networks nem vállal semmilyen felelősséget az itt ismertetett termékek, szoftverek vagy áramkörök alkalmazásának vagy használatának következményeiért; és nem ruház át a szabadalmi jogai alá tartozó licenct, valamint nem ruházza át mások jogait sem. Lehetséges, hogy ez a kiadvány tartalmaz olyan Cambium Networks termékkel (géppel, programmal), programozással vagy szolgáltatással kapcsolatos hivatkozást vagy információt, ami az önök országában nem került forgalomba. Az ilyen hivatkozások vagy információk nem jelentik azt, hogy a Cambium Networks be akarna vezetni az önök országában ilyen Cambium Networks termékeket, programozásokat vagy szolgáltatásokat.

Szerzői jogok

Ez a dokumentum, a jelen dokumentumban ismertetett Cambium Networks termékek, valamint a harmadik személyektől származó szoftvertermékek tartalmazhatnak vagy leírhatnak szerzői jogi oltalom alatt álló, Cambium Networks és egyéb, harmadik féltől származó, félvezető memóriában vagy más adathordozón tárolt számítógépprogramokat. Az Amerikai Egyesült Államokban és más országokban érvényes jogszabályok a Cambium Networks, licencbe adói és más harmadik személyeknek biztosított szoftverek számára kizárólagos jogot biztosítanak szerzői jogi oltalom alatt álló anyagokhoz; például a szerzői jogi oltalom alatt álló anyagok lemásolásához, bármilyen formában való reprodukálásához, terjesztéséhez és azokból származó derivatív munkák előállításához. Ennek megfelelően a jelen dokumentumban ismertetett Cambium Networks termékekben lévő, a Cambium Networkstől, licencbe adóitól, illetve a harmadik féltől származó szoftverrel együtt járó anyagok minden szerzői jogi oltalom alatt álló részét tilos a Cambium Networks kifejezett írásbeli engedélye nélkül bármilyen módon lemásolni, reprodukálni, visszafejteni, terjeszteni, egyesíteni és módosítani. Továbbá a Cambium Networks termékek beszerzése nem értelmezendő úgy, hogy megadnának akár közvetlenül, akár közvetett módon, álláspont-változtatás kizárásával vagy máshogy bármilyen a Cambium Networks vagy más harmadik személy által biztosított szoftver szerzői jogai, szabadalmi vagy szabadalmi igényei alatt lévő licenct; kivéve a normál nem kizárólagos, jogdíjmentes használandó licenct, ami egy termék értékesítésében a törvényes jog alkalmazásából adódik.

Korlátozások

A szoftver és a dokumentáció szerzői jogi oltalom alatt álló anyag. A jogosulatlan másolást jogszabály tiltja. A szoftvernek és a dokumentációnak semmilyen része sem reprodukálható, továbbítható, írható át, tárolható adat-visszanyerési rendszerben, és nem fordítható le semmilyen nyelvre, számítógépes nyelvre sem, semmilyen formában és módon a Cambium Networks előzetes írásbeli engedélye nélkül.

Licencia

A jelen dokumentumban ismertetett szoftver a Cambium Networksnek és licencadójának a tulajdona. Csak kifejezett licencmegállapodással kerül átadásra, és kizárólag ilyen megállapodás Feltételeinek megfelelően használható.

Nagy kockázatú anyagok

A Cambium és beszállítója (beszállítói) kifejezetten megtagadnak mindenféle kifejezett és hallgatólagos garanciát azzal kapcsolatban, hogy a termék alkalmas lenne bármilyen nagy kockázatú tevékenységre vagy ahhoz való használatra, mint például – egyebek mellett – nukleáris létesítmények üzemeltetése, légi járművek irányítása vagy kommunikációs rendszerei, légiforgalom-irányítás, mesterséges életben tartásra szolgáló rendszerek vagy fegyverrendszerek ("nagy kockázatú" használat). Mindenféle nagy kockázatú felhasználás tilos, azokat önök saját kockázatukra idézik elő, és önök lesznek felelősek a nagy kockázatú használatból eredő minden veszteségért, károsodásért ill. követelésért.

Rendeltetészerű használat, telepítés, és Üzemeltetés

Un ePMP de Cambium Networks rádiótermékei Punto a multipunto (PMP) y Punto a punto (PTP) mikrohullámú kapcsolaton keresztüli adatátvitelt támogatnak. Ez a rádióberendezés kizárólag professzionális, kültéri, rögzített telepítési környezetekben használandó. Ezek a rádiók integrált antennával kaphatók.

A csatlakozóval ellátott egységek 2 db SMA típusú anya csatlakozón keresztül bizonyos fajta külön beszerezhető kettős polaritású (doble polaridad) külső antennákkal használhatók. A telepítést végző személynek a rádióberendezést rendeltetészerűen, az Antennagyártótól kapott leírásnak megfelelően kell kezelnie. Külső antennákra vonatkozóan a megengedett maximális Antennanyereség előfizetői modulok esetén 25 dBi, hozzáférési ponti szektorok esetén pedig 17 dBi.

A termék telepítése és üzemeltetése összetett; a Cambium emiatt javasolja, hogy a termék üzembe helyezési régiójában érvényes előírásoknak való megfelelés érdekében szakember telepítse és kezelje a rendszert. Kérjük, a jelen tájékoztatóban megadott utasítások szerint járjon el. Un telepítéshez PMP/PTP es üzemeltetéshez további útmutatást a termék használati útmutatójában találhat.

A telepítést végző személynek rendelkeznie kell a szükséges képességekkel, ismeretekkel és tapasztalattal a telepítés elvégzéséhez, és a következőkért felelős:

I Az aktuális vonatkozó országos előírások, így a rádiókkal, az elektromos berendezések telepítésével, a túlfeszültségvédelemmel és a magaslatokon végzett munkával kapcsolatos előírások ismerete

I Telepítés a Cambium Networks útmutatása szerint

I Meggyőződés arról, hogy a berendezés beállításai megfelelnek az országos vagy regionalális előírásoknak

Telepítés, Üzemeltetés, és biztonság

A telepítés során vegye figyelembe az alábbi fontos utasításokat! Ezáltal fog a berendezés megfelelni az országos előírásoknak.

I Győződjön meg arról, hogy a berendezés a legújabb firmware-verzióval van ellátva (3.5.5 vagy 4.1.X vagy újabb rendszerkiadás). A szoftvert a Cambium Support Center webhelyén érheti el.

I A berendezés beállításakor ellenőrizze, hogy a megfelelő régiókód van-e beállítva. (EU-s termékek esetében a régiókódot gyárilag előre beállítják.) Ezután válassza ki az üzembe helyezés országának megfelelő országkódot.

I Csatlakozóval ellátott egységek esetében adja meg az Antennanyereséget a „Configuration > Radio” (Konfiguráció > Rádió) menü „Antenna Gain” (Antennanyereség) beállításánál.

Tartsa szem előtt a következő biztonsági előírásokat:

I Ügyeljen arra, hogy az eszköz és a szerkezet, amelyhez azt rögzítették, ellenálljon a javasolt üzemelési hely maximális szélességének!

I Javítás előtt mindig kapcsolja ki a berendezést, valamint szüntesse meg annak áramellátását! Arizona Elsődlegesen leválasztandó eszköz az ePMP tápegysége.

I A jeladó működésekor az antennához közel erős rádiófrekvenciás (RF) mezők vannak. Az Antenna előtt végzett karbantartási műveletek előtt mindig kapcsolja ki az eszköz áramellátását!

I Ügyeljen az ePMP termékekhez alább megadott minimális biztonságos távolság tartására!

I Ügyeljen arra, hogy a berendezést olyan helyzetben telepítsék, hogy az ne jelentsen sugárzásvesztést az emberekre!

II Magaslatokon végzett munka esetén legyen rendkívül óvatos! Tartsa szem előtt a magaslatokon végzett munkával kapcsolatos országos előírásokat! Szakképzett, hozzáértő alkalmazottakkal dolgozzon!

I Távvezetékek közelében végzett munka esetén legyen rendkívül óvatos!

Személybiztonság

I Az ePMP eszközöket és azok tartószerkezeteit megfelelő, villámvédelmi földeléssel kell ellátni. Hogy un berendezést az országos előírásoknak megfelelően telepítsék, arról a felhasználónak kell gondoskodnia. Ajánlott a telepítésre szakképzett telepítőt szerződtetni.

I Mindig a meghatározott platforma ePMP tápegységeket (PSU-kat) használja a berendezés működtetéséhez. Ha nem a meghatározott, Cambiumtól származó PoE-et használják, az a berendezés meghibásodását eredményezheti, és biztonsági kockázatot okozhat.

I A szerkezeteket, a berendezést és a személyeket a következők betartásával meg kell védeni az elektrosztatikus kisülésektől:

I a berendezés villámvédelem helyen való elhelyezése

I megfelelő villámhárítók telepítése a túláram szilárd útvonallal vezetett földeléséhez.

II Működés közben a burkolat megérintve forró lehet.

I Ha kültéri környezetnek kitett összeköttetésekhez nem kültéri használatra való kábeleket használnak, az veszélyes lehet. A Cambium által javasolt kábeleket telepítse.

Tápegység

En la cinta adhesiva, el módulo ePMP está conectado a un cable Cat5e y un conector RJ45 sin cables. La conexión de CA y CC a través de un módulo PoE (Power-over-Ethernet) se convierte en un módulo de conexión. Ajánlott az egységhez mellékelt tápegységet használni.

A felszerelés módja

A szerelési utasításokat lásd a Szerelési ideogramban. ([La idea de Kattint](#))

Konfigurálás

A kezelési PC számítógép konfigurálása

1. Jelölje ki az Ethernet portra vonatkozó tulajdonságokat (Propiedades). Windows 7 actualizado:
Vezérlőpult > Hálózat és internet > Hálózati kapcsolatok > Helyi kapcsolat (Panel de control > Redes e Internet > Conexiones de red > Conexión de área local).
2. Jelölje ki un elemento del protocolo TCP/IP (Protocolo de Internet (TCP/IP)):
3. Kattintson a Tulajdonságok (Propiedades) gombra.
4. Adjon meg egy, a 169.254.XX hálózatnak megfelelő IP-címet; kerülendő a 169.254.0.0 es a 169.254.1.1. Egy jó példa: 169.254.1.3:
5. Adjon meg egy alhálózati maszkot: 255.255.0.0. Az alapértelmezett átjárót hagyja üresen.

Csatlakoztatás a számítógéphez és áram alá helyezés

1. Ellenőrizze, hogy a kültéri egység ETH portja csatlakoztatva van-e a tápegység Ethernet + Power puertojához.
2. Csatlakoztassa a PC Ethernet portját a tápegység LAN portjához normal (egyeneskötésű) Cable Ethernet.
3. Helyezze áram alá a tápegységet (konnektorból vagy akkumulátorral). Ha sikerült, un zöld Power led folyamatosan világít.
4. Ellenőrizze, hogy a kültéri egység piros Ethernet ledje folyamatosan világít-e.
5. Nyisson meg egy webes böngészőprogramot, és gépelje be: 169.254.1.1 – Amikor a program kéri, az admin/admin begépelésével jelentkezzen be a grafikus felületre, és végezze el a konfigurálást.

A határértékeknek való megfelelés

Ügyeljen arra, hogy a bekonfigurált link a helyi szabályozói előírásoknak megfelelő legyen: konfigurálja be az országot (parámetro de país), amely a webes kezelőfelületen a Rádió > Általános részen található (Configuración > Radio > General).

Ha csatlakozós egységeket (külső antennával) használnak, arra is ügyelni kell, hogy az antenanyereség az eszközben helyesen legyen konfigurálva. Az Antennanyereség (Ganancia de antena) parámetro a webes kezelőfelületen a rádiós teljesítménybeállításoknál található (Configuración > Radio > Control de energía)

EU-beli használhatóság

Az EU-ban az 5 GHz-es ePMP termékek a következő frekvenciasávokban működnek, legfeljebb a Feltüntetett maximális teljesítményig:

Működési frekvenciasáv	EU-szabvány	Maximális teljesítménykorlát (EIRP)	Engedélyezett használat	Ezt a frekvenciasávot támogató 5 GHz-es egységek
5470–5725 MHz EN 301 893 1 vatio/30 dBm			Általánosan használható minden EU-tagállamban	Mindegyik EPMP
5725–5875 MHz EN 302 502 4 vatos/36 dBm			Némelyik EU-tagállamban megengedett, lásd 1.–5. megjegyzés	Mindegyik EPMP

Nota 1: A következő európai országokban az 5,8 GHz-es sávban nem szabad üzemeltetni: AT, BG, CZ, CY, FR, HR, IT, LU, LV, NL, PL, TR. Egyéb országokban a működtetéshez kormányzati engedélyre vagy licencre lehet szükség. Tájékozódjon az adott ország kormányzati webhelyéről..
Nota 2 A rádió az egyes országhoz tartozó országos frekvenciakiosztásokat, valamint teljesítmény- és DFS-beállításokat alkalmaz.
Nota 3: Az Egyesült Királyságban és Írországban licencialigera alkalmazandó. Szerezze ser un licencet a megfelelő kormányzati webhelyéről..
Nota 4: Norvégia esetében a 5725–5795 MHz és a 5815–5850 MHz frekvenciasáv használata van engedélyezve.
Nota 5: Az 5725–5875 MHz tartományban való működést a Cambium webhelyéről letölthető licenckulccsal lehet engedélyezni.

Az EU-ban üzembe helyezett ePMP termékek esetén a berendezés és az emberek közötti minimális biztonságos távolság 10 cm.

Korlátozások és előírások a használat engedélyezéséhez


I A berendezés csak kültéri környezetben használandó.

I Az ePMP termékek licenccel frekvenciasávokban való működésre konfigurálhatók; ezekre az egyes országokban frekvenciatervezés vonatkozhat. A működtetőknél vagy végfelhasználóknál gondoskodniuk kell arról, hogy a berendezés telepítése és működtetése az adott országra vonatkozó szabályoknak megfelelően történjen, valamint be kell szerezniük minden szükséges licencet és egyéb engedélyt

Egyszerűsített EU-s megfelelési nyilatkozat

A gyártó (Cambium Networks Ltd) ezúton kijelenti, hogy a következő rádióberendezés-típusok megfelelnek az EU 2014/53/EU irányelvnek: ePMP 3000 Punto de acceso de 5 GHz / 3000L Punto de acceso de 5 GHz / 5 GHz Force 300-25 Radio de alta ganancia / 5 GHz Force 300-19 / 5 GHz Force 300-19R / 5 GHz Force 300-16 Radio / 5 GHz Force 300-13 / 5 GHz Force 300-13L / 5 GHz Force 300-LC / 5 GHz Force 300 CSM / 5 GHz Force 300-25L Radio. Az Európai Unió megfelelési nyilatkozat teljes szövege a következő webhelyen érhető el: http://www.cambiumnetworks.com/ec_dofc

Az elektromos és elektronikus berendezések hulladékairól (RAEE) szóló irányelv:

	<p>Elektromos és elektronikus berendezéseket vagy tartozékokat ne helyezzen a háztartási szemétkébe! Egyes országokban vagy régiókban az elektromos és elektronikus hulladékok kezelésére begyűjtőrendszerek működnek. Európai uniós országokban, ha tájékozódni szeretne az országa hulladékgyűjtési rendszeréről, forduljon helyi berendezésszolgáltatójának a képviselőjéhez vagy a Cambium Networks támogatási központjához.</p>
---	--

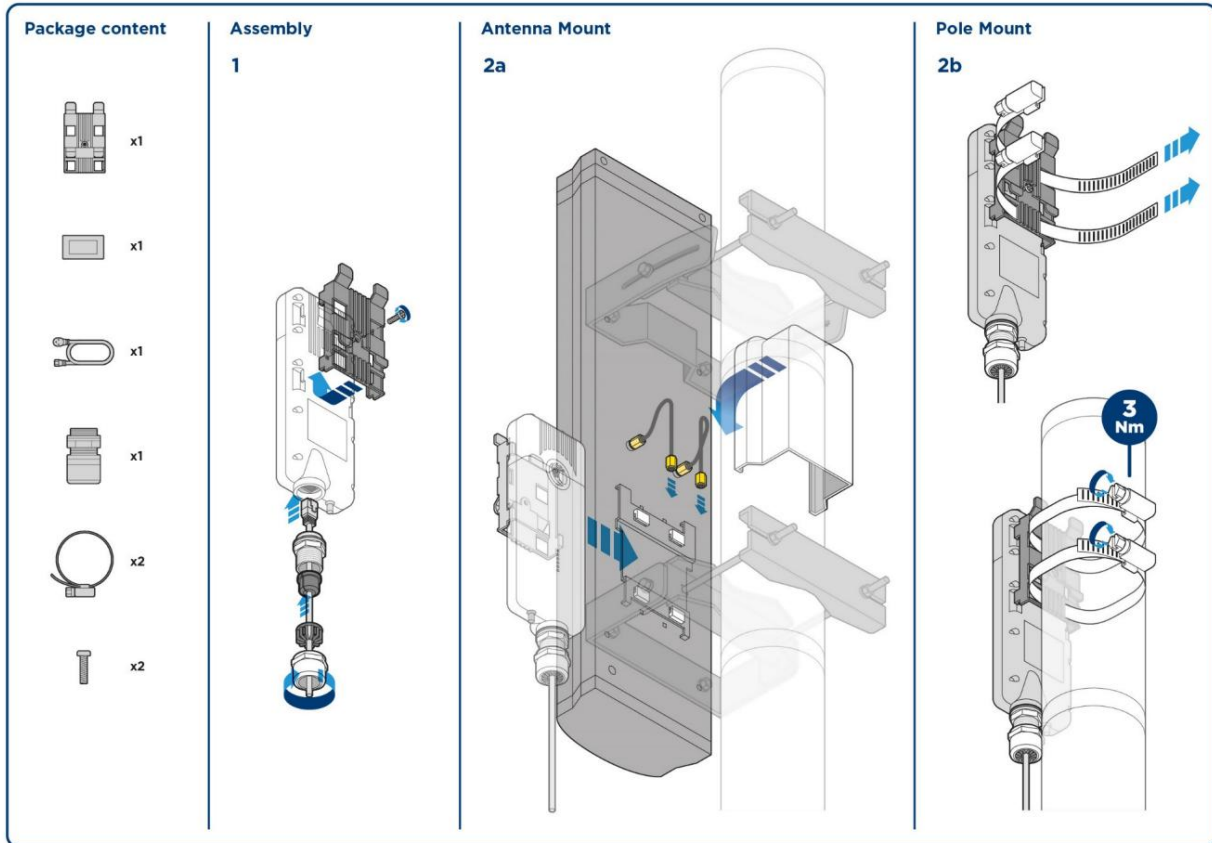
Redes Cambium

A Cambium Networks professzionális kategóriájú rögzített vezeték nélküli szélessávú és mikrohullámú megoldásokat nyújt az ügyfeleinek szerte a világon. A megoldásaink több, mint 153 országban, több ezer hálózatba telepítve vannak. Az újító jellegű technológiáink megbízható, biztonságos, költségkímélő összeköttetéseket tesznek lehetővé. Azokat könnyen a helyszínekre lehet telepíteni, és igazoltan kiemelkedően teljesítenek. A Cambium Networks megoldások bizonyítottak, és elismerten élen járnak a széles sávú vezeték nélküli kommunikáció ágazatában. Újító jellegű adat-, beszédhang- és videó-összeköttetés megoldásokat tervezünk, telepítünk és szolgáltatóink, amelyekkel biztosítható a mindennapi kommunikáció, szinte mindenütt elősegítve a személyes, üzleti és közösségi gyarapodást.

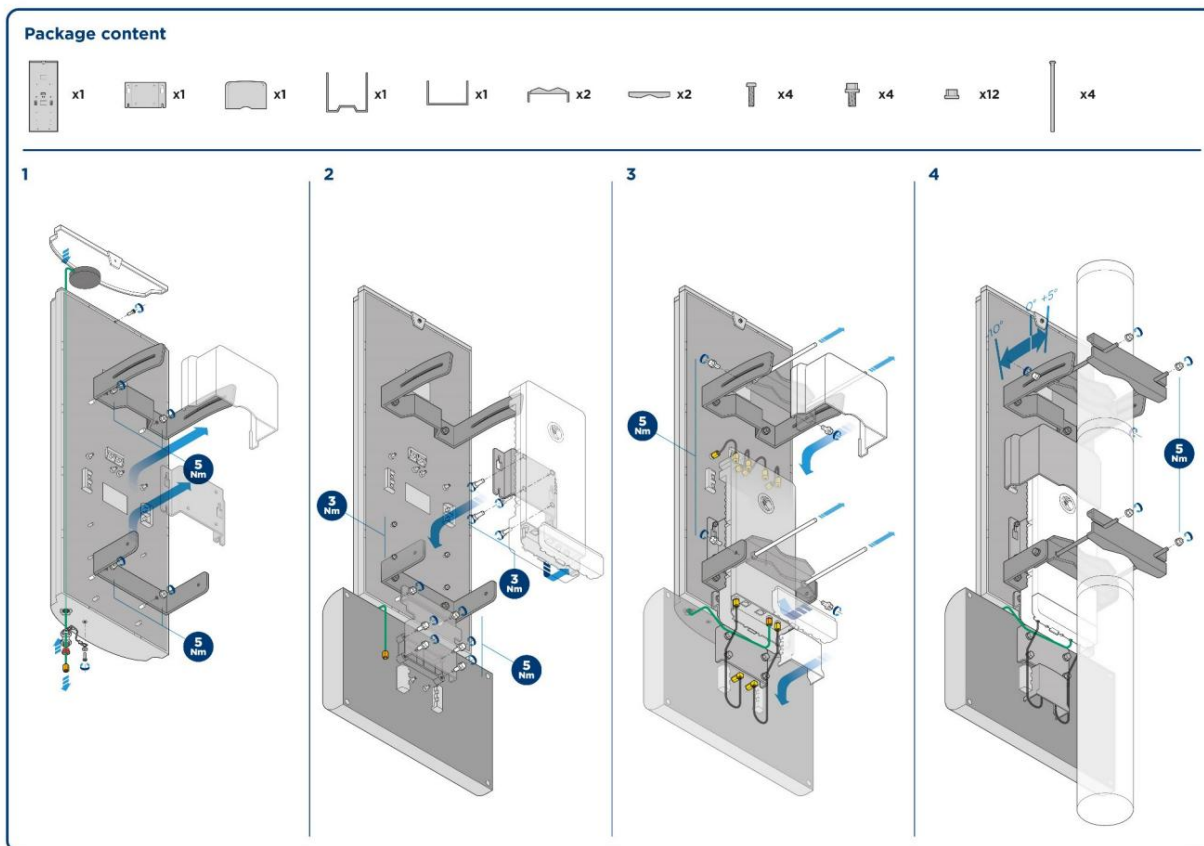
Használati útmutatók:	http://www.cambiumnetworks.com/guides
Műszaki képzés:	https://learning.cambiumnetworks.com
Támogatási webhely:	https://support.cambiumnetworks.com
Cím:	Cambium Networks Limited, Unidad B2, Parque Empresarial Linhay, Carretera del Este, Ashburton, Devon, TQ13 7UP Egyesült Királyság (Reino Unido)

Montaje de ideogramas

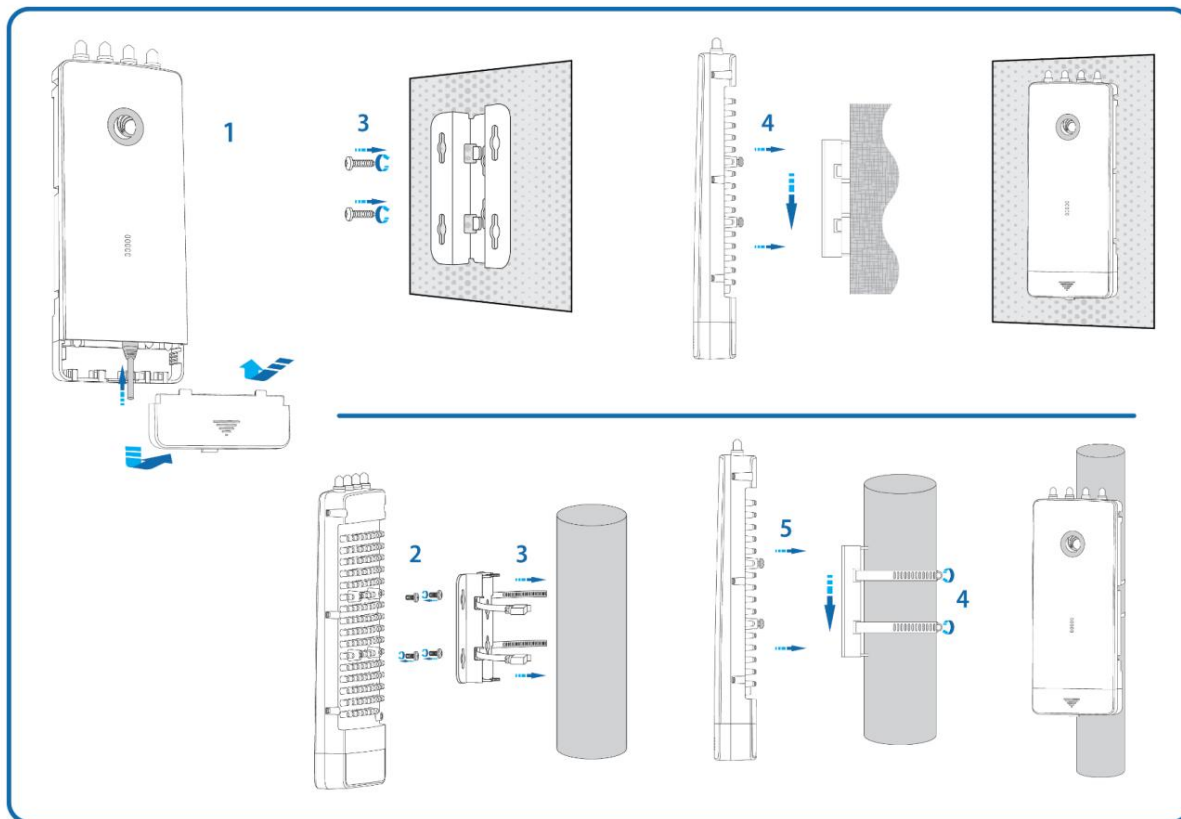
ePMP 3000L



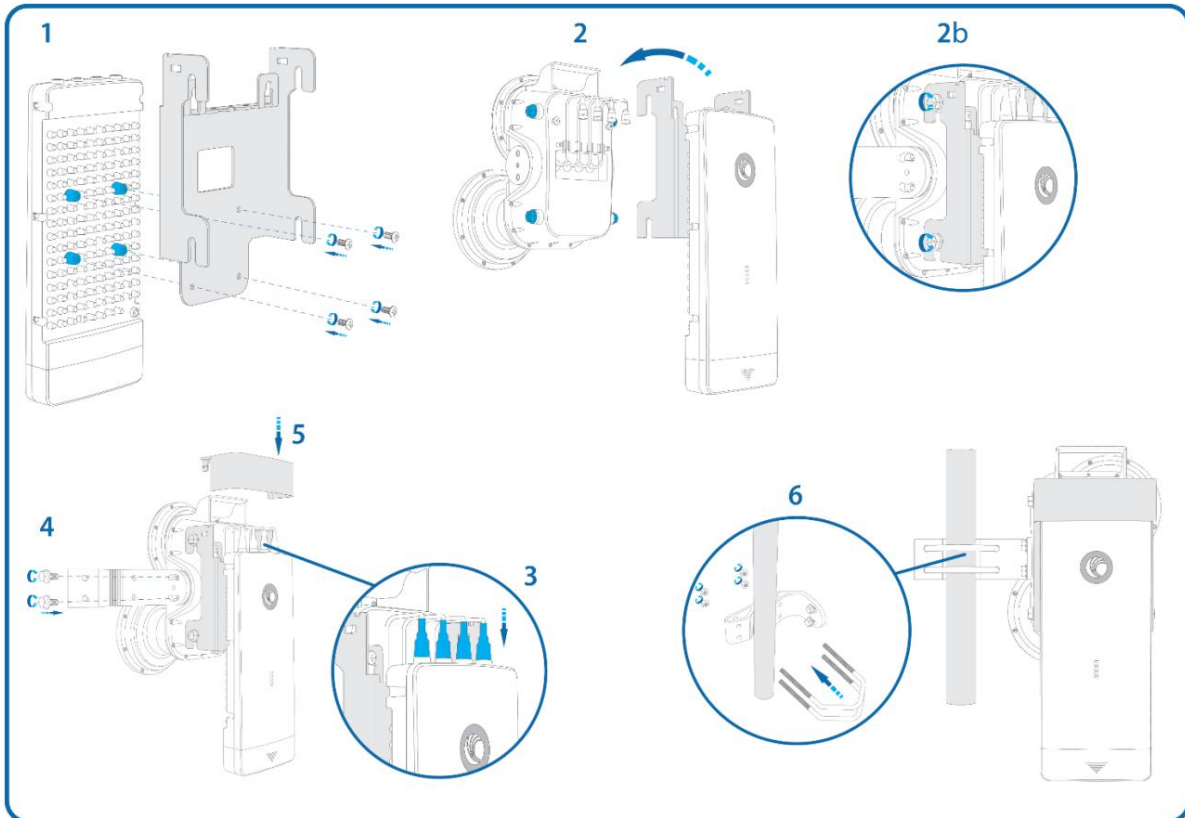
ePMP 3000



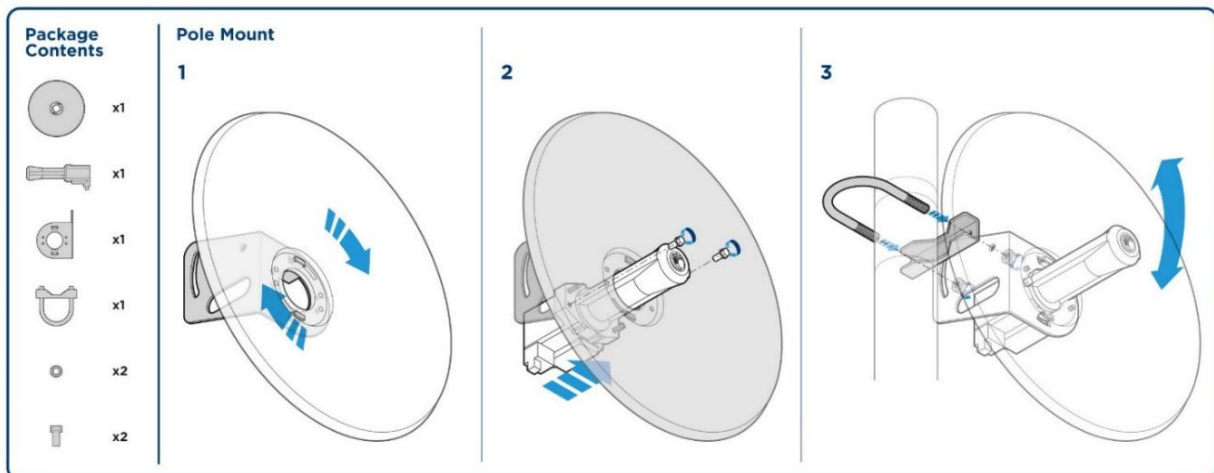
ePMP 3000 Montaje en poste o pared



Antena de doble bocina eMP3000



Fuerza 300-25



Fuerza 300-25L (Montaje en poste fijo)

Pole Mount (Non-tilt)

- 1 Attach Dish to Mounting Bracket using 4 bolts.
- 2 Attach Feed Horn to Dish.
- 3 Attach Dish assembly to pole using supplied Mounting Clamps.
- 4 Attach the RJ45 cable.
- 5 Attach the RJ45 cable cover.

Package Content

- 1 x Dish
- 1 x Feed Horn
- 1 x Mounting Bracket (Non-tilt)
- 4 x M6 Bolts
- 2 x Mounting Clamps
- 1 x RJ45 Port Cover

Fuerza 300-25L (Montaje opcional en poste inclinable)

Optional Pole Mount (Tilt)

- 1 Attach Dish to Mounting Bracket using 4 bolts.
- 2 Attach Feed Horn to Dish.
- 3 Attach optional mount to pole using supplied Mounting Clamps.
- 4 Attach the Dish assembly to the mounting bracket.
- 5 Insert the M6 bolt and secure the Dish assembly by tightening the knob. Adjust the Dish angle as necessary.

Package Content

- 1 x Dish
- 1 x Feed Horn
- 1 x Mounting Bracket (Non-tilt)
- 4 x M6 Bolts
- 2 x Mounting Clamps
- 1 x RJ45 Port Cover
- * Optional Mount Package Content
 - 1 x Mounting Bracket (Tilt)
 - 1 x Knob

* Sold separately

Fuerza 300-16

Package Contents

- x1 [Component]
- x1 [Component]
- x1 [Component]
- x1 [Component]
- x1 [Component]

Pole Mount

1 [Diagram]

2 [Diagram]

3 [Diagram]

Powering Up

- DHCP /192.168.0.1 (Master) /192.168.0.2 (Slave)
- admin/admin
- <https://cloud.camblumnetworks.com>
- <https://support.camblumnetworks.com>

Fuerza 300 CSM

Package content

- x1 [Component]
- x1 [Component]
- x1 [Component]
- x2 [Component]
- x1 [Component]
- x2 [Component]

Assembly

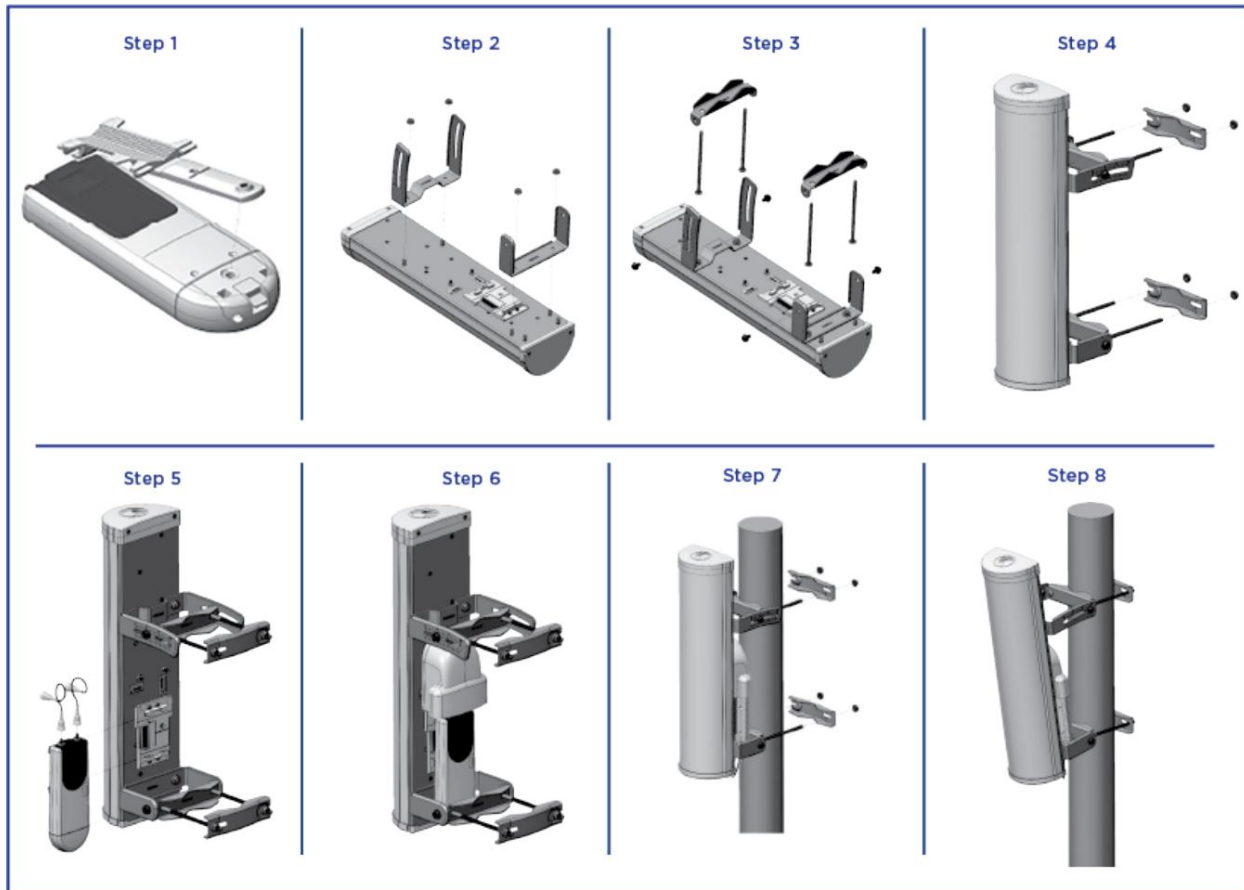
1 [Diagram]

Pole Mount

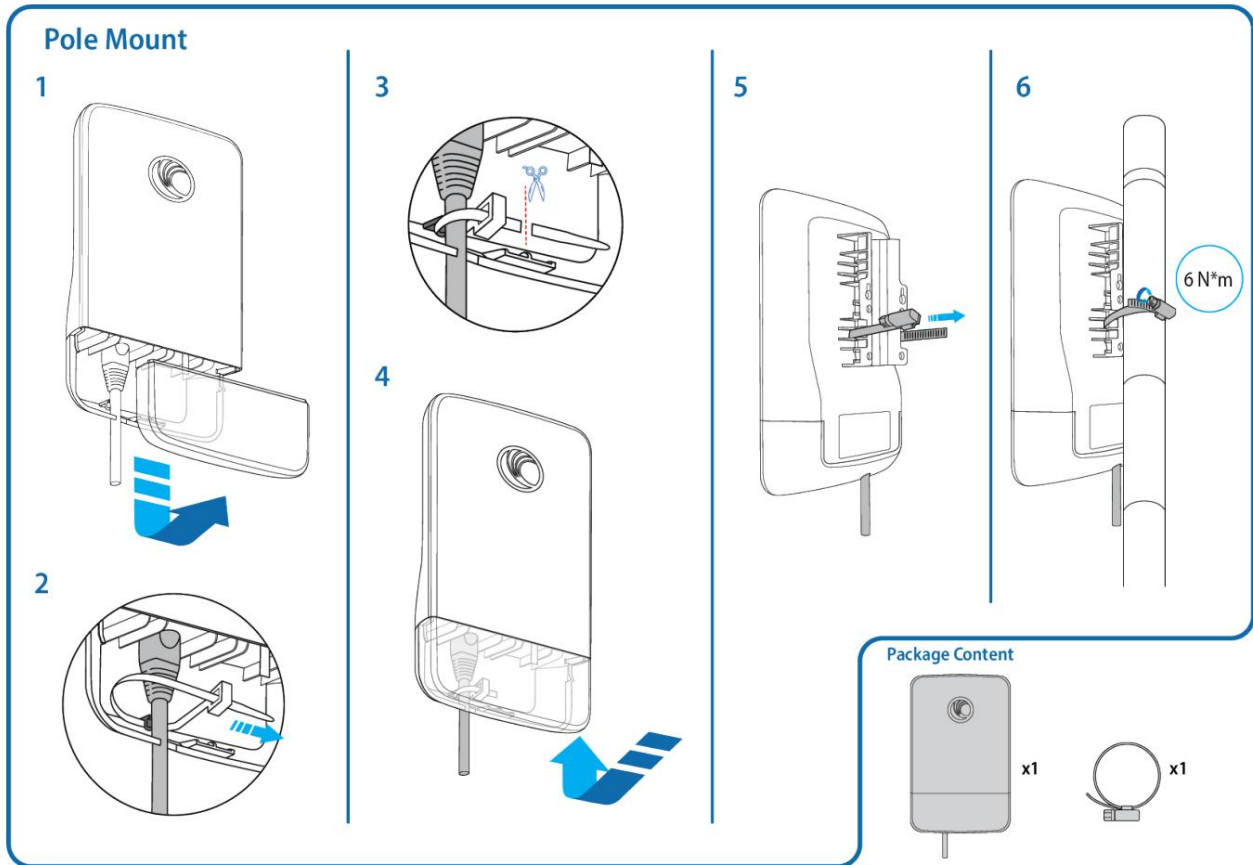
2 [Diagram]

3 Nm [Diagram]

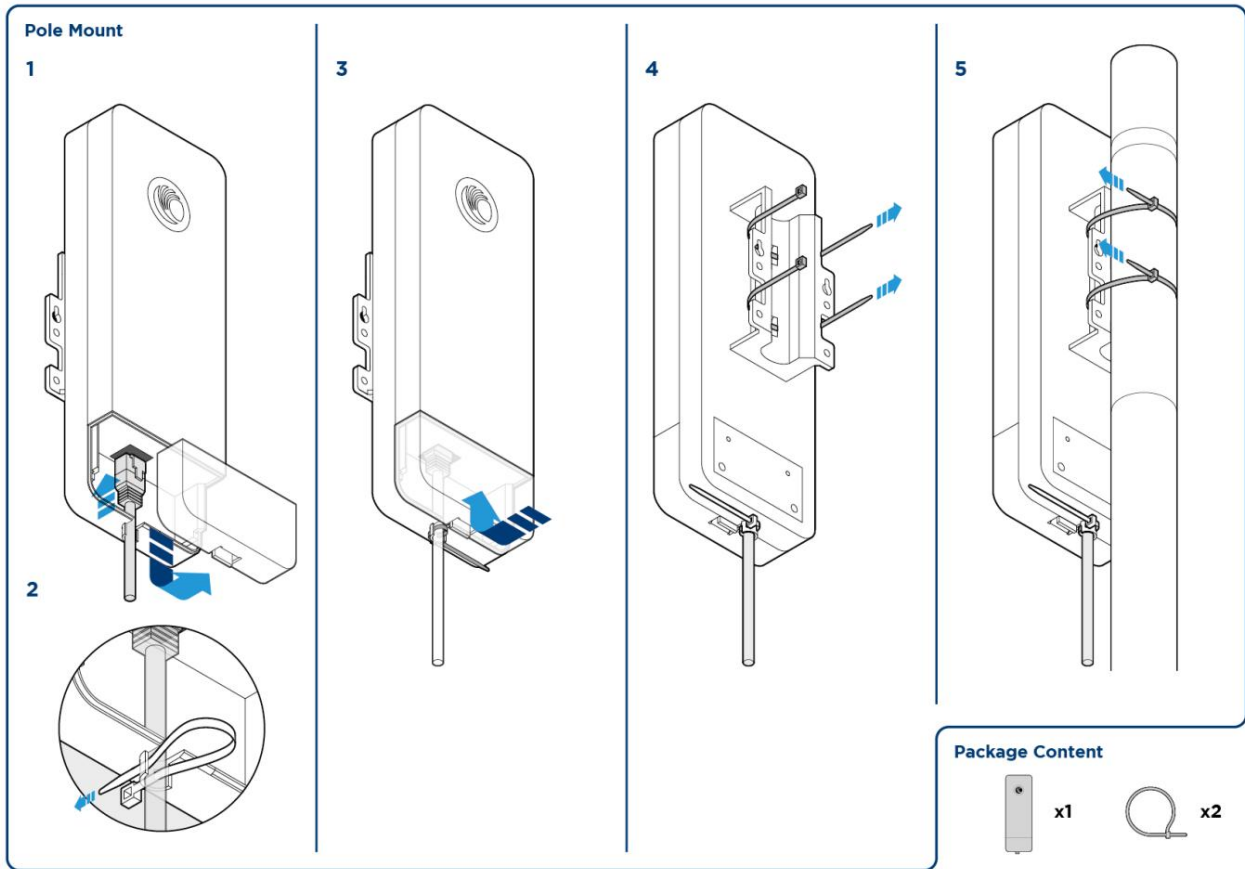
Fuerza 300 CSML



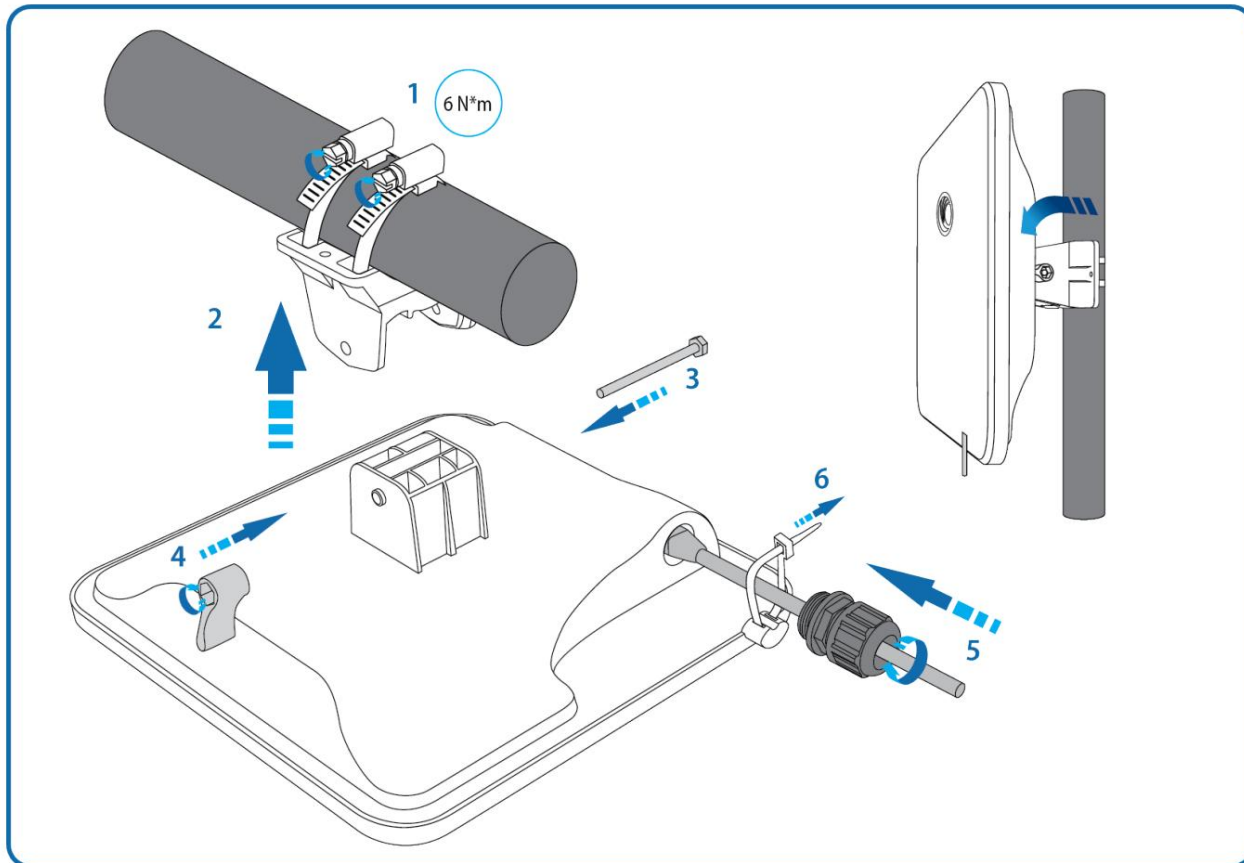
Soporte para poste Force 300-13



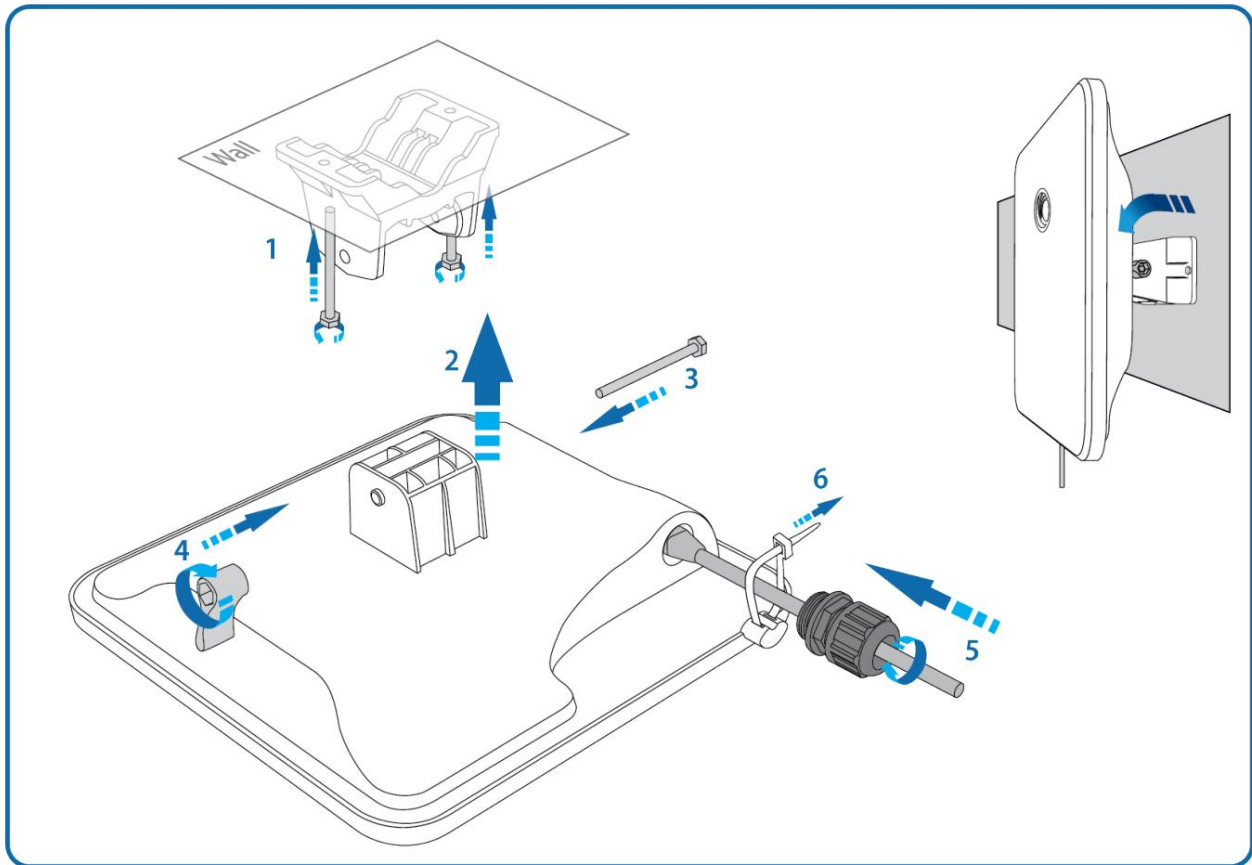
Soporte para poste Force 300-13L



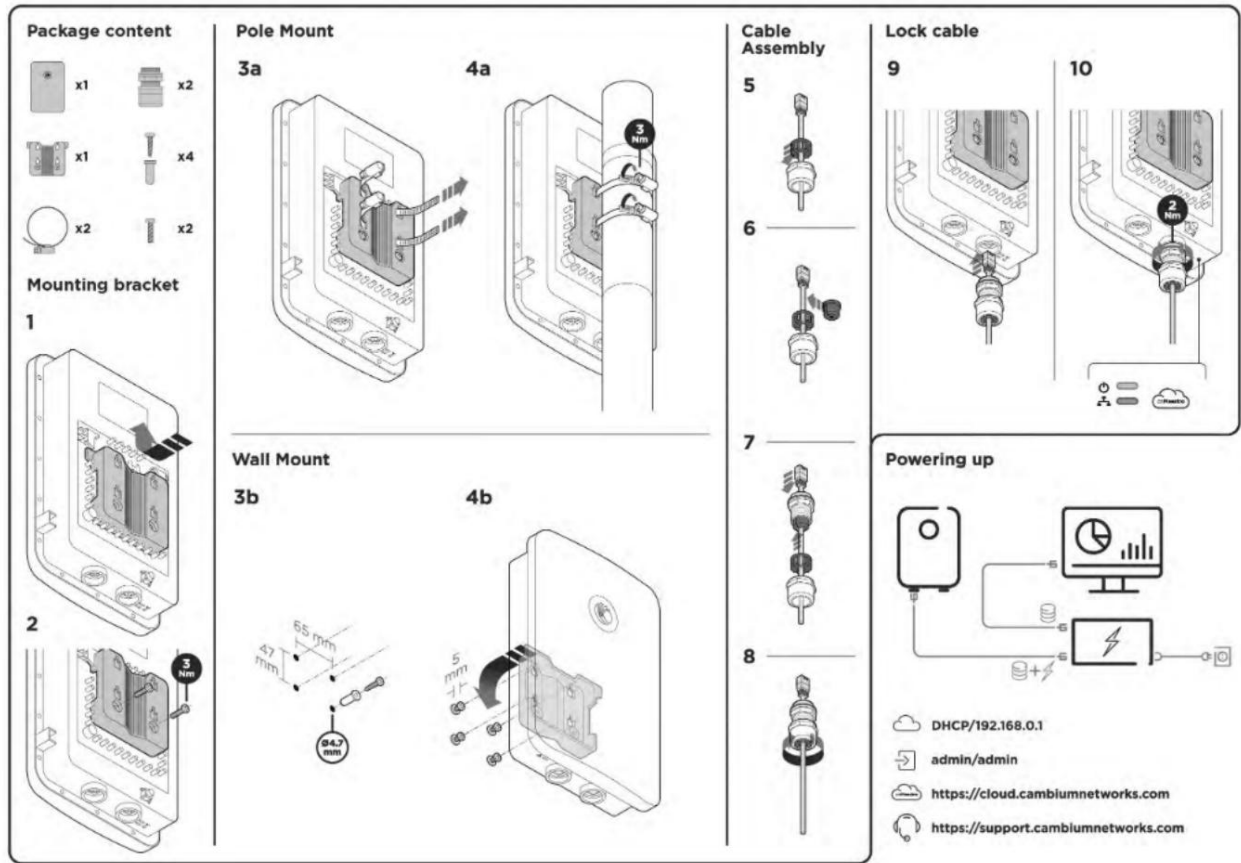
Soporte para poste Force 300-19/R



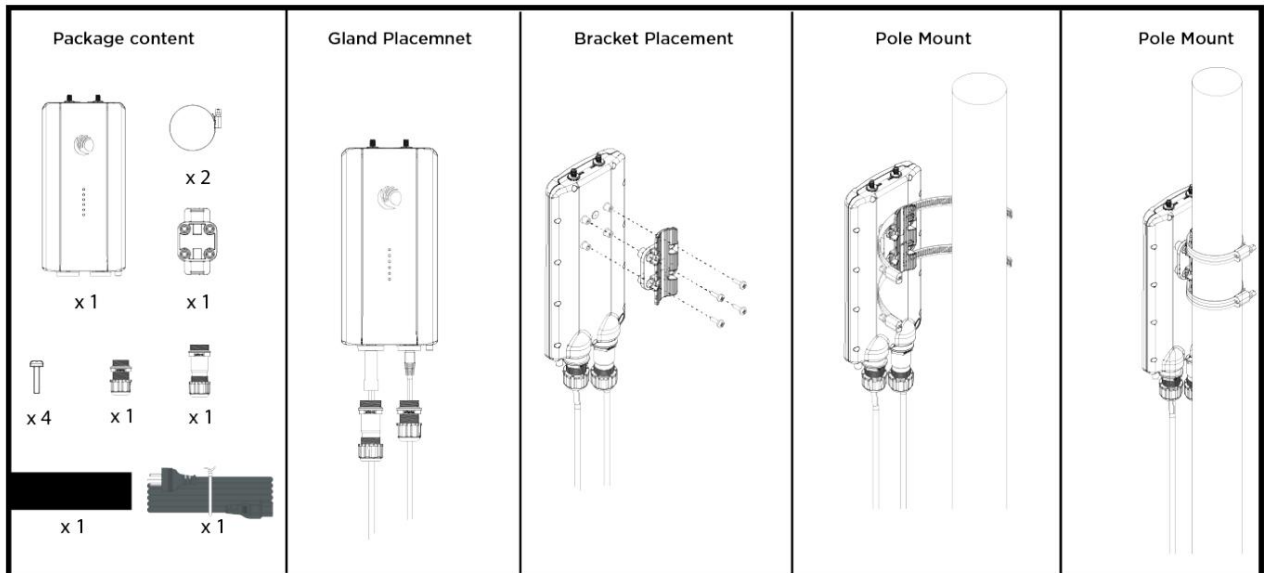
Soporte de pared Force 300-19/R



ePMP MP 3000



Fuerza 400C



Fuerza 425

