

# DH-SD52C232XA-HNR

Cámara PTZ de red Starlight WizSense de 2MP 32x



**Wiz Sense**

Lanzado por Dahua Technology, WizSense es una serie de productos y soluciones de inteligencia artificial que adoptan un chip de inteligencia artificial independiente y un algoritmo de aprendizaje profundo. Se enfoca en humanos y vehículos con alta precisión, lo que permite a los usuarios actuar rápidamente sobre objetivos definidos. Basado en las tecnologías avanzadas de Dahua, WizSense proporciona productos y soluciones inteligentes, simples e inclusivos.

## Resumen del sistema

Con un potente zoom óptico y un rendimiento preciso de giro / inclinación / zoom, esta cámara proporciona una solución todo en uno para capturar videovigilancia de larga distancia para aplicaciones al aire libre. Junto con la iluminación infrarroja y la tecnología Starlight, la cámara es la solución perfecta para aplicaciones oscuras y con poca luz. La serie combina un filtro de corte IR mecánico de día / noche para la más alta calidad de imagen en condiciones de iluminación variable durante el día, y True WDR para aplicaciones con luz solar directa o deslumbramiento.

## Funciones

### Protección perimetral

Filtra automáticamente las falsas alarmas causadas por animales, susurros de hojas, luces brillantes, etc. Permite que el sistema actúe como reconocimiento secundario de los objetivos para mejorar la precisión de la alarma.

### Tecnología Starlight +

Para aplicaciones desafiantes con poca luz, la tecnología de luz ultrabaja Starlight de Dahua ofrece la mejor sensibilidad a la luz de su clase, capturando detalles de color con poca luz hasta 0.005 lux. La cámara utiliza un conjunto de funciones ópticas para equilibrar la luz en toda la escena, lo que da como resultado imágenes claras en entornos oscuros.

### Tecnología PFA

La tecnología PFA ha introducido de manera innovadora nuevos métodos de juicio para garantizar la precisión y la previsibilidad de la dirección del ajuste de la distancia del sujeto. El resultado es un conjunto de algoritmos de enfoque avanzados. PFA asegura la claridad de la imagen durante todo el proceso de zoom y acorta el tiempo de enfoque. La realización de la tecnología PFA mejora sustancialmente la experiencia del usuario y aumenta el valor del producto.

- CMOS STARVIS™ de 1 / 2.8 "y 2 megapíxeles
- Potente zoom óptico de 32x
- Máx. 50/60 fps @ 1080P
- Tecnología Starlight
- Seguimiento automático y protección perimetral basados en aprendizaje profundo
- SMD PLUS
- PoE +
- Detección de rostro
- IK10



### SMD PLUS

Con el algoritmo de aprendizaje profundo, Dahua SMD PLUS filtra la alarma de detección de movimiento activada por un objetivo no preocupado y reconoce a las personas y al vehículo de manera efectiva, enviando alarmas cuando las personas y los vehículos se entrometen.

### Amplio rango dinámico

La cámara logra imágenes vívidas, incluso en las condiciones de iluminación de contraste más intenso, utilizando la tecnología de rango dinámico amplio (WDR) líder en la industria. Para aplicaciones con condiciones de luz brillante y baja que cambian rápidamente, True WDR (120 dB) optimiza las áreas brillantes y oscuras de una escena al mismo tiempo para proporcionar video utilizable.

### Seguimiento automático

Esta función controla las acciones de giro / inclinación / zoom de la cámara para rastrear automáticamente un objeto en movimiento y mantenerlo en la escena. La acción de seguimiento se puede activar de forma manual o automática mediante reglas definidas. Una vez que se activa una regla, la cámara puede acercarse y rastrear el objetivo definido automáticamente.

### Inteligente H.265 +

Smart H.265 + es la implementación optimizada del códec H.265 que utiliza una estrategia de codificación adaptativa a la escena, GOP dinámico, ROI dinámico, estructura de referencia de múltiples cuadros flexible y reducción de ruido inteligente para entregar video de alta calidad sin forzar la red. Inteligente La tecnología H.265 + reduce la tasa de bits y los requisitos de almacenamiento hasta en un 70% en comparación con la compresión de video H.265 estándar.

### Especificación técnica

#### Cámara

Sensor de imagen	CMOS STARVIS™ de 1 / 2.8"
Pixel	2 megapíxeles
Max. Resolución	1920 (alto) x 1080 (v)
ROM	4 GB
RAM	1 GB
Sistema de escaneo de velocidad	1/1 s – 1/30000 s
de obturador electrónico	Progresivo
Min. Iluminación	Color: 0.005 Lux@F1.35 B / N: 0.0005 Lux@F1.35

#### Lente

Longitud focal	4,9 mm – 156 mm								
Max. Abertura	F1.35 – F4.4								
Campo de visión	H: 62,8° – 2,2°; V: 36,7° – 1,3°; D: 69,2° – 2,6°								
Zoom óptico	32x								
Control de enfoque	Automático / Semiautomático / Manual								
Distancia de enfoque cercana	1 m – 1,5 m (3,28 pies – 4,92 pies)								
Control de iris	Automático / Manual / Fijo								
Distancia DORI	<table border="1"> <tr> <th>Detectar</th> <th>Observar</th> <th>Reconocer</th> <th>Identificar</th> </tr> <tr> <td>2152 metros (7060,37 pies)</td> <td>850 metros (2788,71 pies)</td> <td>430 metros (1410,76 pies)</td> <td>215 metros (705,38 pies)</td> </tr> </table>	Detectar	Observar	Reconocer	Identificar	2152 metros (7060,37 pies)	850 metros (2788,71 pies)	430 metros (1410,76 pies)	215 metros (705,38 pies)
	Detectar	Observar	Reconocer	Identificar					
2152 metros (7060,37 pies)	850 metros (2788,71 pies)	430 metros (1410,76 pies)	215 metros (705,38 pies)						

#### PTZ

Rango de giro / inclinación	Pan: 0° – 360° sin fin Inclinación: 0° a +90°, giro automático 180°
Velocidad de control manual	Pan: 0,1° / s – 350° / s Inclinación: 0,1° / s – 250° / s
Velocidad preestablecida	Pan: 500° / s Inclinación: 500° / s
Preajustes	300
Gira	8 (hasta 32 preajustes por recorrido)
Patrón	5
Escanear	5
Memoria de apagado	Apoyo
Movimiento inactivo	Preestablecido / Tour / Patrón / Escaneo
Protocolo	DH-SD Pelco-P / D (reconocimiento automático)

#### Inteligencia general

Activador de evento	Detección de movimiento, manipulación de video, cambio de escena, desconexión de red, conflicto de dirección IP, acceso ilegal y anomalía de almacenamiento.
IVS	Objeto abandonado / perdido

#### Inteligencia artificial

Captura inteligente	Admite la captura de imágenes de personas, vehículos motorizados y vehículos no motorizados.
---------------------	--

Protección perimetral	Tripwire e intrusión. Admite la activación de alarmas por tipos de objetivos (humanos y vehículos). Admite el filtrado de falsas alarmas causadas por animales, susurros de hojas, luces brillantes, etc.
Detección de rostro	Apoyo
Seguimiento automático	Apoyo
SMD PLUS	Apoyo

#### Video

Compresión	H.265; H.264B; H.264M; H.264H; MJPEG (transmisión secundaria); H.265 +; H.264 +
Capacidad de transmisión	3 corrientes
Resolución	1080P (1920 x 1080); 1,3 millones (1280 x 960); 720P (1280 x 720); D1 (704 x 576); CIF (352 x 288)
Cuadros por segundo	Flujo principal: 1080P / 1.3M / 720P (1-50 / 60 fps) Flujo secundario 1: D1 / CIF (1-25 / 30 fps) Subflujo 2: 720P (1-25 / 30 fps)
Control de tasa de bits	Variable / constante
Tasa de bits	H.264: 3 Kbps – 20480 Kbps H.265: 3 Kbps – 20480 Kbps
Día / noche	Automático (ICR) / Color / B / N
BLC	Apoyo
WDR	120 dB
HLC	Apoyo
Balance de Blancos	Automático / Interior / Exterior / Seguimiento / Manual / Lámpara de sodio / Luz natural / Farola
Ganar control	Manual de auto
Reducción de ruido	2D / 3D
Detección de movimiento	Apoyo
Estabilización de imagen de	Apoyo
región de interés (RoI)	Electrónico
Desempañar	Electrónico
Zoom digital	16x
Dar la vuelta	180°
Enmascaramiento de privacidad	Hasta 24 áreas y hasta 8 áreas en la misma vista ≥
Relación S / N	55 dB

#### Audio

Compresión	G.711a; G.711Mu; G.726; AAC; MPEG2-Layer2; G722.1; G729; G723
------------	---

#### Red

Ethernet	RJ-45 (10 / 100Base-T)
Protocolo	IPv4; IPv6; HTTP; HTTPS; 802.1x; Qos; FTP; SMTP; UPnP; SNMPv1 / v2c / v3 (MIB-2); DNS; DDNS; NTP; RTSP; RTP; TCP; UDP; IGMP; ICMP; DHCP; PPPoE; ARP; RTCP
Interoperabilidad	Perfil ONVIF S & G & T;
Método de transmisión	Unidifusión / multidifusión CGI
Usuario / Anfitrión	20 (ancho de banda total 64 M)
Almacenamiento	FTP; Tarjeta Micro SD (256G); NAS

Navegador	IE7 y versiones posteriores Chrome 42 y versiones anteriores Firefox 52 y versiones anteriores Safari
Software de gestión	Smart PSS; DSS; DMSS; Easy4ip; IVSS
Teléfono móvil	IOS, Android

### Certificación

Certificaciones	CE: EN55032 / EN55024 / EN50130-4 FCC: Parte 15 subparte B, ANSI C63.4-2014 UL: UL62368-1 + CAN / CSA C22.2, No. 62368-1
-----------------	--

### Puerto

Entrada de audio	1
Salida de audio	1 (SALIDA DE LÍNEA; cable desnudo)
Audio bidireccional	Apoyo
E / S de alarma	2/1

### Poder

Fuente de alimentación	DC24V / 2.5A PoE + (802.3at)
El consumo de energía	Básico: 10W Máximo: 16W

### Medio ambiente

Temperatura de funcionamiento	- 30 ° C a + 60 ° C (-22 ° F a + 140 ° F)
Humedad de funcionamiento	≤ 95%
Proteccion	IK10; 6000V a prueba de rayos; protección contra sobretensiones; protección transitoria de voltaje

### Estructura

Dimensiones	Φ186 mm x 253 mm (Φ7,32 "x 9,96")
Peso neto	2,2 kg (4,85 libras)
Peso bruto	3,7 kg (8,16 libras)

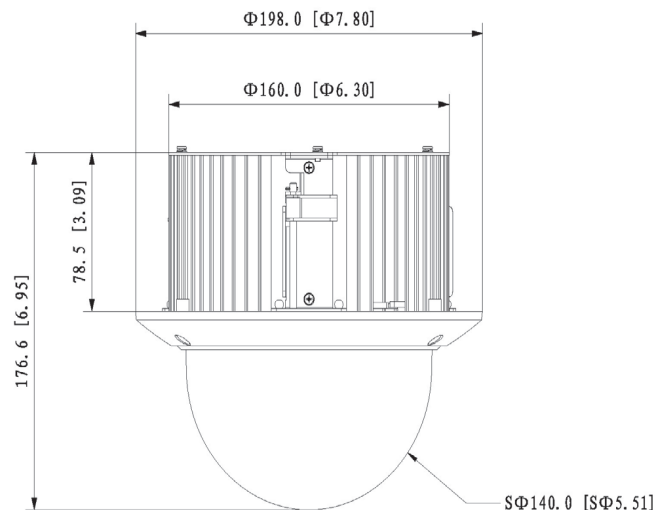
### Accesorios

#### Incluido:



DC24V / 2.5A  
Adaptador de corriente

### Dimensiones (mm [pulgadas])



### Información sobre pedidos

Escribe	Modelo	Descripción
2 megapíxeles WizSense Cámara PTZ	DH-SD52C232XA-HNR	Cámara PTZ de red Starlight WizSense de 2MP 32x
	DH-SD52C232XAN-HNR	Cámara PTZ de red Starlight WizSense de 2MP 32x
	SD52C232XA-HNR	Cámara PTZ de red Starlight WizSense de 2MP 32x
	SD52C232XAN-HNR	Cámara PTZ de red Starlight WizSense de 2MP 32x
Accesorios	DC24V / 2.5A	Adaptador de corriente