



Luces estroboscópicas LED

SL-1301-EAQ

6 LED en total, solo parpadean.

SL-1301-BAQ

32 LED en total, 5 tiras de LED

Igual que la serie EAQ, más velocidades de flash ajustables, patrones, y ciclo de trabajo, y respaldo de batería opcional

SL-1301-SAQ

54 LED en total, 10 tiras de LED. Igual que la serie BAQ, más sirena de 100 dB.



Características:

- Utiliza LED de alta intensidad.
- Vida útil superior a 50.000 horas (más de 5,7 años).
- Del mismo tamaño que la luz estroboscópica SL-126Q
- Instalación sencilla de 2 cables
- Resistente a la intemperie
- Carcasa de alta resistencia a los impactos
- Lente de alta resistencia a los impactos y al calor.
- Protección contra polaridad inversa
- Visible en todas las direcciones
- 5 colores de lentes disponibles:
Ámbar, azul, transparente, verde y rojo



Información para realizar pedidos:

Modelo	6 LED	32 LED	54 LED
Ámbar	SL-1301-EAQ/A	SL-1301-BAQ/A	SL-1301-SAQ/A
Azul	SL-1301-EAQ/B	SL-1301-BAQ/B	SL-1301-SAQ/B
Claro	SL-1301-EAQ/C	SL-1301-BAQ/C	SL-1301-SAQ/C
Verde	SL-1301-EAQ/G	SL-1301-BAQ/G	SL-1301-SAQ/G
Rojo	SL-1301-EAQ/R	SL-1301-BAQ/R	SL-1301-SAQ/R

La serie BAQ también incluye todas las características de la EAQ más:

- Cinco tiras de LED verticales (32 LED en total) aumentan la visibilidad desde varias direcciones.
- 8 patrones de destello y ciclo de trabajo ajustable
- Velocidad de parpadeo ajustable
- Batería de respaldo disponible para aplicaciones de iluminación continua.

La serie SAQ también incluye todas las características de la BAQ más:

- 10 tiras LED verticales (54 LED en total)
- Sirena integrada de 100 dB (programable)

Presupuesto:

Modelo	SL-1301-EAQ	SL-1301-BAQ	SL-1301-SAQ
Tensión de funcionamiento	9~15 V CC	9~24 VCA/VCC	
Consumo de corriente (máx.)*	150 mA	70~350mA	90~550mA†
Número de patrones de destello‡	1	8	8
Velocidad intermitente	120 veces/min	Ajustable de 80 a 160 veces/min	
Tiras de LED verticales	0	5	10
Número total de LEDs	6	32	54
batería de respaldo§	No	Sí	Sí
Temperatura de funcionamiento	- 4°~144° F (-20°~65° C)		
Protección eléctrica	Protección contra polaridad inversa		
Sirena incorporada	No		Sí (100 dB)
Clasificación IP	IP64	IP66	IP55
Dimensiones	ø315/16" x 31/8" (ø100x79mm)		

* Dependiendo de la configuración

† Con la sirena activada

‡ La serie SL-1301-EAQ solo tiene función estroboscópica.

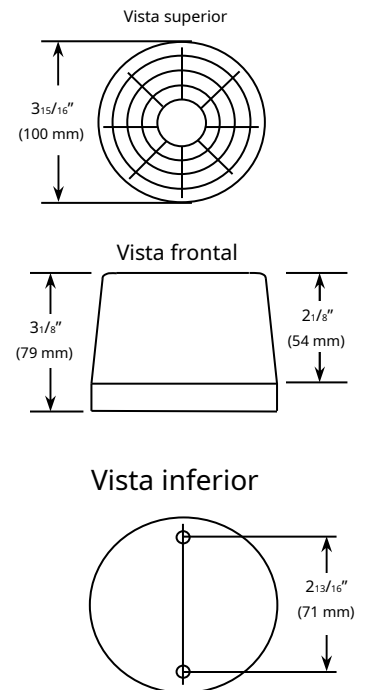
§ Batería de 9 V CC no incluida

Patrones de destello programables / Ciclo de trabajo (solo modelos BAQ y SAQ):

Interruptor DIP Posición	Descripción	Vista superior del patrón de destellos (Se muestra el SL-1301-BAQ)
A 	Ciclo de trabajo regular El LED se enciende durante la mitad de cada ciclo y se apaga durante la otra mitad (predeterminado) (Interruptor DIP n.º 4 activado, solo efectivo para los patrones de destello 1, 2 y 5).	
B 	Ciclo de trabajo de un octavo El LED se enciende durante un octavo y se apaga durante siete octavos de cada ciclo (el interruptor DIP n.º 4 está APAGADO, solo es efectivo para los patrones de destello 1, 2 y 5).	
1 	Estroboscópico Los LED parpadean continuamente. (predeterminado) (El interruptor DIP n.º 4 controla el ciclo de trabajo)	
2 	Gire en el sentido de las agujas del reloj. (Faro) La luz gira continuamente en el sentido de las agujas del reloj, describiendo un movimiento circular. (El interruptor DIP n.º 4 controla el ciclo de trabajo)	
3 	¡Adelante! Todos los LED permanecen encendidos. Ideal para aplicaciones de iluminación continua.	
4 	Flash con progresivo activado (barrido) y luego apagar. Los LED se encienden progresivamente en el sentido de las agujas del reloj hasta que todos los LED estén encendidos.	
5 	Girar hacia adelante y hacia atrás sinistrórsum. Los grupos de LED se encienden uno a la vez en el sentido de las agujas del reloj. (El interruptor DIP n.º 4 controla el ciclo de trabajo)	
6 	Flash con encendido/apagado progresivo Los LED se encienden progresivamente en el sentido de las agujas del reloj (barrido) y luego se apagan, progresivamente en sentido contrario a las agujas del reloj.	
7 	Cuartos opuestos parpadeando continuamente Los LED en cuadrantes opuestos parpadean alternativamente, repitiéndose continuamente.	
8 	Cuartos opuestos parpadeando con pausa Los LED en cuadrantes opuestos parpadean alternativamente durante 8 ciclos, pausa para 2 ciclos, y luego repetir el patrón.	

Los usuarios pueden personalizar tanto el patrón de destello como el ciclo de trabajo (solo patrones de destello 1, 2 y 5). El "Ciclo de trabajo de un octavo" produce un efecto estroboscópico más nítido, similar al de las luces estroboscópicas tradicionales. Interruptor DIP El # 4 controla el ciclo de trabajo para los patrones de destello compatibles. Visite www.sec-larm.com para una demostración de patrones de destello / ciclo de trabajo.

Dimensiones:



También disponible en Superior Electronics:

Nota: La luz estroboscópica LED de la serie SL-1301 tiene las mismas dimensiones que la luz estroboscópica de la serie SL-126.

Lentes de repuesto SL-126LQ/X

(Reemplace "X" con la primera letra del color deseado)



disponible en rojo, azul, ámbar, Transparente o verde

Opciones de montaje

Bajada de conducto SL-1901-DAQ



Caja de conductos SL-1901-JAQ



Fotos de la aplicación

Conducto Gota



Conducto Caja



Ambos



Tubo de xenón

Luces estroboscópicas Serie SL-126Q



Disponible en rojo, azul, ámbar, Transparente o verde