



---

## Cámara Wi-Fi para interiores de 1080p (ADC-V516): Guía de instalación

### Lista de verificación previa a la instalación

- Cámara ADC-V516 (incluida)
- Adaptador de corriente CA (incluido)
- Conexión Wi-Fi de 2,4 GHz o 5 GHz a internet de banda ancha (cable, DSL o fibra óptica). Para obtener información sobre los requisitos de ancho de banda, consulte: [Cuáles son los requisitos de servicio de Internet y ancho de banda para los dispositivos de video de Alarm.com?](#)
- Una cuenta de Alarm.com con un paquete de servicios que admita video
- Se requiere una computadora, tableta o teléfono inteligente con Wi-Fi si el enrutador no tiene la función de configuración protegida Wi-Fi (WPS)

Hay dos opciones para conectar el ADC-V516 a Internet: modo Punto de Acceso (PA) y modo Configuración Wi-Fi Protegida (WPS). Use el modo WPS si tiene fácil acceso al router del cliente y este tiene activada la función WPS.

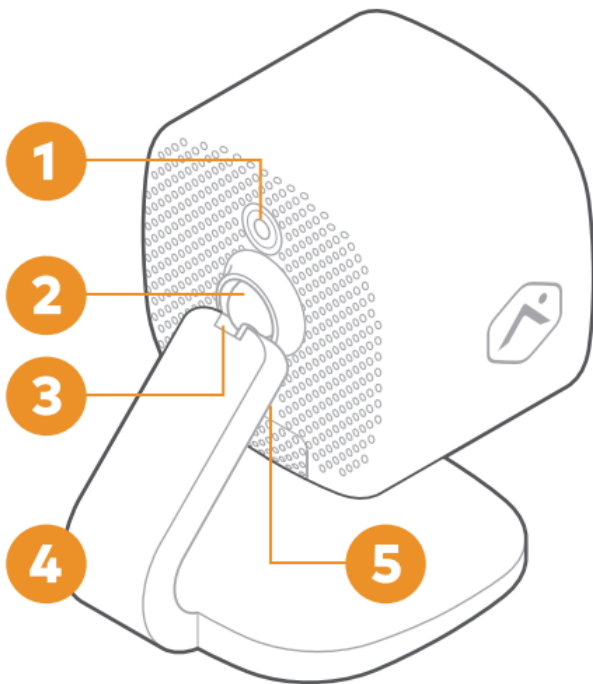
**Nota** Algunos proveedores de servicios de Internet desactivan la función WPS en los routers de sus clientes. El modo AP es el método inalámbrico más fiable para instalar este dispositivo.

### En la caja

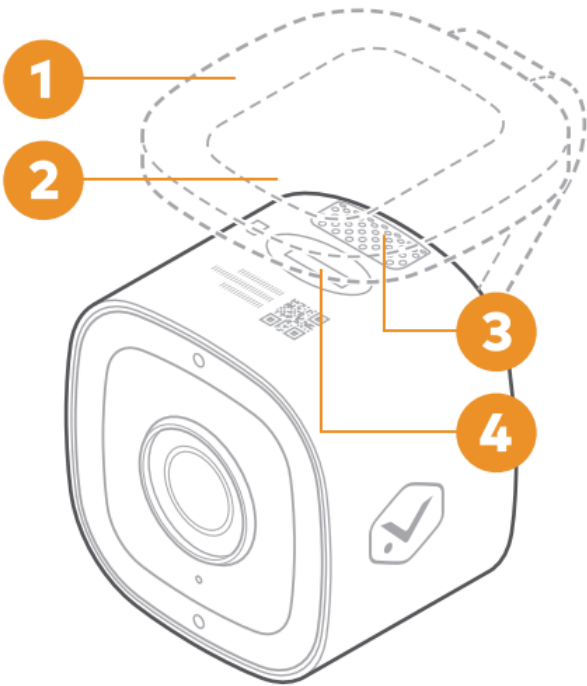
- Cámara ADC-V516
- Soporte de montaje
- Adaptador de corriente
- Guía de instalación
- Anclajes de pared y tornillos (x3) (use broca de 3/16" o 5 mm y una longitud de 23 mm)

### Descripción general

1. Conector de alimentación de CC
2. Rótula de fricción
3. Articulación de bisagra de fricción
4. Base
5. Botón de reinicio/WPS



- 1. Almohadilla de goma
- 2. Hueco de montaje
- 3. Orador
- 4. Ranura para tarjeta Micro SD



## Instalación y matriculación

Para obtener información sobre las pautas generales de instalación y mantenimiento de video, consulte [Mejores prácticas para la instalación de videos](#) .

### Conecte la cámara a la red Wi-Fi

Expandir todo

#### Modo AP ^

Para garantizar una señal Wi-Fi suficiente, complete estos pasos con la cámara cerca de su ubicación final pero antes de montarla.

1. Conecte el adaptador de CA de la cámara a una toma de corriente sin interruptor. Si la fuente de alimentación estándar es demasiado corta para llegar a una toma de corriente, consulte [Cómo puedo ampliar la fuente de alimentación de una cámara?](#) .
2. El LED de la cámara empezará a parpadear en blanco. Si el LED no parpadea en blanco después de 2 minutos, mantenga pulsado el botón de reinicio y suéltelo cuando el LED empiece a parpadear en blanco (unos 6 segundos).
3. En un dispositivo con acceso a Internet, conéctese a la red Wi-Fi. *ADC-V516 (XX:XX:XX)* donde XX:XX:XX son los últimos seis caracteres de la dirección MAC del ADC-V516, que se encuentra en la cámara o en el embalaje.
4. En el mismo dispositivo, abra un navegador web e ingrese <http://v516install> En el campo URL. Siga las instrucciones en pantalla para agregar el ADC-V516 a la red Wi-Fi. El LED se iluminará en verde fijo cuando la conexión esté completa.

#### Modo WPS ^

Para garantizar una señal Wi-Fi suficiente, complete estos pasos con la cámara cerca de su ubicación final pero antes de montarla.

1. Conecte el adaptador de corriente CA de la cámara y enchúfelo a una toma de corriente sin interruptor.
2. Mantenga pulsado el **Reiniciar** Botón en la parte posterior de la cámara y suéltelo cuando el LED comience a parpadear en azul (aproximadamente 3 segundos).
3. Active el modo WPS en el router. La cámara comenzará a conectarse a la red Wi-Fi. El LED se iluminará en verde fijo cuando la conexión se haya completado.

### Inscriba la cámara en una cuenta

El ADC-V516 se puede registrar en una cuenta de cliente mediante la aplicación MobileTech, la aplicación del cliente o el sitio web del cliente.

#### Para registrar la cámara en una cuenta usando la aplicación MobileTech: ^

1. Inicie sesión en la aplicación MobileTech.
2. Seleccione la cuenta del cliente.
3. Toque

#### 4. Toque **Video**.

5. Siga las instrucciones en pantalla para terminar de agregar la cámara.

Tras agregar la cámara a la cuenta, puede apagarla e instalarla en su ubicación definitiva con el hardware incluido. Puede configurarla a través del sitio web del cliente.

#### Para inscribir la cámara en una cuenta mediante la aplicación Cliente: ^

1. Inicie sesión en la aplicación Cliente utilizando el nombre de usuario y la contraseña del cliente.

#### 2. Toque

3. Toque **Agregar dispositivo**.

4. Toque **Cámara de video**.

5. Toque **Convertidor analógico-digital V516**.

6. Siga las instrucciones en pantalla para terminar de agregar la cámara.

#### Para inscribir la cámara en una cuenta mediante el sitio web del cliente: ^

1. Utilizando un navegador web, ingrese la siguiente URL: **www.alarm.com/addcamera** El nombre de usuario y la contraseña de la cuenta son necesarios para iniciar sesión en el sitio web del Cliente.

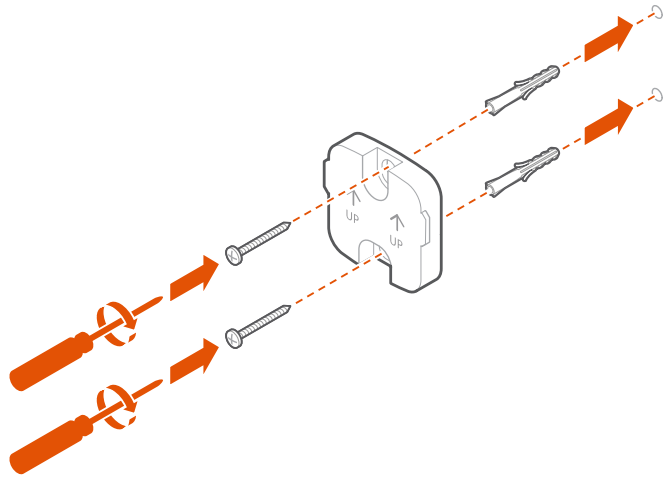
2. Seleccione la cámara en la lista de dispositivos de video o ingrese su dirección MAC para comenzar a agregarla. La dirección MAC se encuentra en la parte inferior del dispositivo o en el empaque.

3. Siga las instrucciones en pantalla para terminar de agregar la cámara.

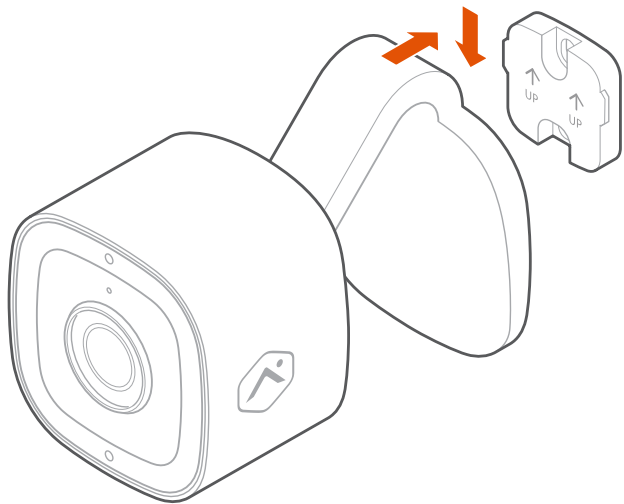
### Monte la cámara en su ubicación final

1. Coloque la cámara ADC-V516, el soporte de montaje, el adaptador de corriente, los anclajes y tornillos de pared (use una broca de 3/16" o 5 mm) en la ubicación deseada. Esta ubicación debe estar cerca de una toma de corriente y dentro del alcance de la red Wi-Fi.

2. Utilice el soporte de montaje para marcar los orificios para tornillos en la pared. Perfore los orificios en los puntos marcados e inserte los anclajes. Fije el soporte de montaje a la pared con los tornillos incluidos.



3. Conecte la cámara al soporte de montaje.

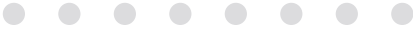


4. Conecte el adaptador de corriente CC de la cámara y enchúfelo a una toma de corriente.

5. Ajuste el ángulo de la cámara según sea necesario utilizando la rótula de fricción y la articulación de bisagra y asegúrese de que la cámara esté montada de forma segura.

## Guía de referencia de LED

### Estado del LED

Patrón de LED	Descripción
Apagado 	Apagado
Verde sólido 	Conectado a Alarm.com
Verde intermitente 	Conexión de red local
Parpadeo rojo 	Encendido, cámara arrancando
Azul parpadeante 	Modo WPS
Blanco parpadeante 	Modo de punto de acceso Wi-Fi

## Condición problemática

Patrón de LED	Descripción
Rojo sólido 	Sin conexión local ni a Internet
Parpadeo rojo y verde 	Volver a la configuración predeterminada de fábrica

## Solución de problemas

- Si hay problemas para conectar la cámara a la cuenta, apague y encienda la cámara y vuelva a intentarlo.
- Si los problemas persisten, mantenga presionado el botón **Reiniciar** Presione el botón ubicado en la parte inferior de la cámara hasta que el LED parpadee en verde y rojo (aproximadamente 15 segundos). Luego, suéltelo. La cámara se reiniciará con la configuración predeterminada de fábrica.

**Importante:** Si la cámara se instaló previamente en una cuenta de Alarm.com, será necesario eliminarla antes de poder instalarla nuevamente.

## Avisos

### IFT



1. Número IFT: JOALAD25-33088
2. La operación de este equipo está sujeta a las siguientes dos condiciones: (1) es posible que este equipo o dispositivo no cause interferencia perjudicial y (2) este equipo o dispositivo debe aceptar cualquier interferencia, incluyendo la que pueda causar su operación no deseada.

Este equipo ha sido probado y cumple con los límites establecidos para dispositivos digitales de Clase B, según la Parte 15 de las Normas de la FCC. Estos límites están diseñados para proporcionar una protección razonable contra interferencias perjudiciales en instalaciones residenciales. Este equipo genera, utiliza y puede radiar energía de radiofrecuencia y, si no se instala y utiliza de acuerdo con las instrucciones, puede causar interferencias perjudiciales en las comunicaciones por radio. Sin embargo, no se garantiza que no se produzcan interferencias en una instalación específica. Si este equipo causa interferencias perjudiciales en la recepción de radio o televisión, lo cual puede determinarse encendiéndolo y apagándolo, se recomienda al usuario que intente corregir la interferencia mediante una o más de las siguientes medidas:

- Reorientar o reubicar la antena receptora.
- Aumentar la separación entre el equipo y el receptor.
- Conecte el equipo a una toma de corriente de un circuito diferente a aquel al que está conectado el receptor.
- Consulte al distribuidor o a un técnico de radio/TV experimentado para obtener ayuda.

Precaución de la FCC: Cualquier cambio o modificación no aprobado expresamente por la parte responsable del cumplimiento podría anular la autoridad del usuario para operar este equipo.

Este dispositivo cumple con la Parte 15 de las Normas de la FCC. Su funcionamiento está sujeto a las dos condiciones siguientes:

1. Este dispositivo no puede causar interferencias dañinas y
2. Este dispositivo debe aceptar cualquier interferencia recibida, incluida aquella que pueda provocar un funcionamiento no deseado.

Este dispositivo está restringido al uso en interiores.

#### **Declaración de exposición a la radiación de la FCC:**

Este equipo cumple con los límites de exposición a la radiación de la FCC establecidos para entornos no controlados. Debe instalarse y utilizarse a una distancia mínima de 20 cm entre el radiador y el cuerpo.

## **ISED**

Este dispositivo contiene transmisores/receptores exentos de licencia que cumplen con los requisitos de RSS exentos de licencia de Innovación, Ciencia y Desarrollo Económico de Canadá. Su funcionamiento está sujeto a las dos condiciones siguientes:

1. Este dispositivo no puede causar interferencias.
2. Este dispositivo debe aceptar cualquier interferencia, incluida aquella que pueda provocar un funcionamiento no deseado del dispositivo.

El emisor/receptor exento de licencia contenido en el presente aparato está conforme con CNR d'Innovation, Scienceset Développement économique Canada aplicable a los aparatos de radio exentos de licencia. La explotación está autorizada en dos condiciones siguientes:

1. L'appareil ne doit pas produire de brouillage;
2. El aparato debe aceptar todas las conexiones radioeléctricas subi, aunque el bloqueo sea susceptible de comprometer su funcionamiento.

Este dispositivo está restringido al uso en interiores.

**Declaración de exposición a la radiación IC:**

Este equipo cumple con los límites de exposición a la radiación IC RSS-102 establecidos para un entorno no controlado. Debe instalarse y operarse a una distancia mínima de 20 cm. entre el radiador y tu cuerpo.

Este equipo cumple con los límites de exposición a los rayos IC establecidos para un entorno no controlado. Este equipo debe instalarse y utilizarse con un mínimo de 20 cm de distancia entre la fuente del rayo y su cuerpo.

Canadá ICES-003 (B) / NMB-003 (B)

**Declaración de conformidad de la UE**

Por la presente, Alarm.com Incorporated declara que el equipo de radio ADC-V516 cumple con la Directiva 2014/53/UE. El texto completo de la declaración UE de conformidad está disponible en la siguiente dirección de internet:

<https://www.alarm.com/about/international/eu-red>

**Chile SUBTEL**

**Información comercial**

<b>Fecha de publicación</b> <i>Fecha</i>	18/12/2025
<b>Nombre comercial</b> <i>Nombre Comercial del Equipo</i>	CAMARA 1080P WIFI PARA INTERIORES
<b>Fabricante</b> <i>Fabricante</i>	Alarm.com Incorporated
<b>Representante en Chile</b> <i>Representante en Chile</i>	Asesorías Hernández y Grimberg Limitada Certificación Telecom
<b>Dirección del representante de Chile</b> <i>Domicilio</i>	Moneda 920, Apto. 305, Santiago, ChileRUT: 76.499.456-6
<b>Correo electrónico del representante de Chile</b> <i>Correo Electrónico de Contacto</i>	<a href="mailto:contacto@certificacion-telecom.cl">contacto@certificacion-telecom.cl</a> <a href="http://www.certificacion-telecom.cl">www.certificacion-telecom.cl</a>

**Sitio web**  
**Sitio Web**

[www.alarm.com](http://www.alarm.com)

## Información técnica

**Tipo de equipo**  
**Tipo de equipo**

Cámara de Seguridad

**Marca**  
**Marca**

ALARMA.COM

**Nombre del modelo**  
**Modelo**

Convertidor analógico-digital V516

**Tecnología**  
**Tecnología**

WLAN 2,4 GHz (IEEE 802.11 b/g/n)  
WLAN 5 GHz (IEEE 802.11 a/n) BLE  
2,4 GHz (IEEE 802.15.1)

WLAN 2,4 GHz:

- 2400 – 2483,5 MHz

WLAN 5 GHz:

- 5150 - 5250 MHz
- 5250 - 5350 MHz
- 5470 - 5725 MHz
- 5725 - 5850 MHz

BLE:

- 2400 - 2483,5 MHz

**Frecuencia**  
**Bandas de Frecuencias**

Ganancia de la antena

**Ganancia de Antena**

WLAN 2,4 GHz:

- 2400 - 2483,5 MHz: 2,79 dBi

WLAN 5 GHz:

- 5180 - 5240 MHz: 3,06 dBi
- 5260 - 5320 MHz: 3,28 dBi
- 5500 - 5720 MHz: 3,28 dBi
- 5745 - 5825 MHz: 3,79 dBi

BLE:

- 2402 - 2483,5 MHz: 2,79 dBi

**PIRE  
PIRE**

WLAN 2,4 GHz: 25,17 dBm PIRE

WLAN 5 GHz: 24,62 dBm PIRE

BLE: 18,59 dBm PIRE

**Módulos  
Módulos**

Realtek RTL8733BU

**Otro**

**Declaración de conformidad  
Declaración de Conformidad**

El equipo previamente individualizado cumple con las disposiciones establecidas en la Norma Técnica de Equipos de alcance reducido, aprobada por la resolución exenta N° 1.985, de 2017, de la Subsecretaría de Telecomunicaciones.

Informes de pruebas

**Informe de Ensayo**

[V516 - CE de la UE - ER4N1236-01AL - LE V516 - CE de la UE - ER4N1236-01AC - WLAN 2.4G V516 - CE de la UE - ER4N1236-01AN - WLAN 5G](#)

Número de certificado

**Número de Certificado**

DO 114157/F-25

**Certificado SUBTEL  
Certificado SUBTEL**

[Certificado SUBTEL de Chile ADC-V516](#)