

DH-IPC-MFW5241T2-E3-ASE

Cámara de red WizMind Bullet de 3 × 2 MP con triple visión y protección perimetral



Lanzado por Dahua Technology, Dahua WizMind es un portafolio completo de soluciones compuesto por productos orientados a proyectos, que incluyen IPC, IVSS, NVR, PTZ, XVR, sistemas térmicos y una plataforma de software que adopta algoritmos de aprendizaje profundo líderes en la industria. Centrándose en las necesidades del cliente, WizMind ofrece soluciones de IA precisas, fiables e integrales para sectores verticales.

Descripción general de la serie

La cámara de red WizMind Bullet de triple visión y protección perimetral de largo alcance aprovecha sus algoritmos de aprendizaje profundo y su tecnología de detección perimetral multicanal de ultra largo alcance para detectar objetivos con precisión a largas distancias y clasificar con precisión personas y vehículos. Gracias a la tecnología Micro-PTZ y la iluminación por área, el alcance de monitoreo y la iluminación se pueden ajustar con precisión, mejorando la calidad de las imágenes y la eficacia de la detección inteligente. La cámara es resistente al polvo, al agua y al vandalismo, y cuenta con las certificaciones IP67 e IK10.

Funciones

Protección perimetral de largo alcance

La cámara ofrece protección perimetral de largo alcance mediante fusión multicanal e iluminación por área. Gracias a un algoritmo de aprendizaje profundo, la tecnología de Protección Perimetral de Dahua puede reconocer con precisión a personas y vehículos. En zonas restringidas (como zonas peatonales y vehiculares), se reducen considerablemente las falsas alarmas de la detección inteligente basada en el tipo de objetivo (como cables trampa e intrusiones).

Iluminación por área

Esta tecnología permite controlar de forma independiente la iluminación en múltiples áreas de la imagen, lo que permite que el dispositivo se adapte fácilmente a diferentes escenas, ahorre energía y funcione de manera más eficiente.

Proveedor de servicios de internet de inteligencia artificial

Con la tecnología AI ISP, la cámara puede adaptarse fácilmente a las escenas, produciendo imágenes de alta calidad que revelan los detalles finos de los objetivos.

- Sensor de imagen CMOS de 3 × 2MP 1/2.8", baja luminancia e imagen de alta definición.
- Emite un máximo de 2 MP (1920 × 1080) a 25 fps a través del canal 1-3.
- Códec H.265, alta tasa de compresión, tasa de bits ultrabaja.
- 8 LED IR incorporados y la distancia máxima de iluminación es de hasta 120 m.
- Impulsada por modelos de inteligencia artificial a gran escala (Vision), la cámara detecta personas y vehículos hasta a 140 metros de distancia durante el día.
- WDR, 3D NR, HLC, BLC, marca de agua digital, aplicable a diversas escenas de monitoreo.
- Con un algoritmo de aprendizaje profundo, admite protección perimetral, incluida intrusión y trampa (las dos funciones admiten la clasificación y detección precisa de vehículos y humanos).
- Detección de anomalías: detección de movimiento, manipulación de video, cambio de escena, detección de audio, falta de tarjeta SD, tarjeta SD llena, error de tarjeta SD, desconexión de red, conflicto de IP, acceso ilegal y detección de voltaje.
- Alarma: 2 entradas, 2 salidas; audio: 1 entrada, 1 salida; admite tarjeta Micro SD de 1 TB como máximo; micrófono y altavoz duales integrados, admite conversación bidireccional.
- ePoE.
- Protección IP67 y IK10.



Conversación bidireccional

Con su micrófono incorporado de alta sensibilidad y altavoz de alta potencia, la cámara permite una conversación bidireccional a través de la aplicación móvil.

Ciberseguridad

Las cámaras de red Dahua emplean diversas tecnologías de seguridad, como autenticación y autorización de seguridad, protocolos de control de acceso, protección confiable, transmisión y almacenamiento cifrados. Estas tecnologías mejoran la defensa de la cámara contra ciberamenazas externas y evitan que programas maliciosos comprometan el dispositivo.

Protección (IP67, IK10, amplio voltaje)

IP67: La cámara supera rigurosas pruebas de resistencia al polvo y a la humedad. Es resistente al polvo y la carcasa funciona correctamente tras sumergirla en agua a 1 m de profundidad durante 30 minutos.

IK10: La carcasa puede soportar más de 5 golpes de un martillo de 5 kg que cae desde una altura de 40 cm (la energía del impacto es de 20 J).

Amplio voltaje: la cámara permite una tolerancia de voltaje de entrada de ±30 % (para algunas fuentes de alimentación) (amplio rango de voltaje) y se aplica ampliamente en entornos exteriores con voltaje inestable.

Especificación técnica

Cámara

Sensor de imagen	Canal 1-3: CMOS de 1/2,8"
Máxima resolución	Canal 1-3: 1920 (H) × 1080 (V)
memoria de sólo lectura	4 GB
RAM	2 GB
Sistema de escaneo	Progresivo
Velocidad de obturación electrónica	Automático/Manual 1/3 s–1/100.000 s
Iluminación mínima	Canal 1: 0,0007 lux a F1.6 (color, 30 IRE) 0,0004 lux a F1.6 (blanco y negro, 30 IRE) 0 lux (iluminador activado) Canal 2: 0,004 lux a F2.0 (color, 30 IRE) 0,0005 lux a F2.0 (blanco y negro, 30 IRE) 0 lux (iluminador activado) Canal 3: 0,008 lux a F2,8 (color, 30 IRE) 0,0008 lux a F2,8 (blanco y negro, 30 IRE) 0 lux (iluminador activado)
Relación señal/ruido	> 56 dB
Distancia de iluminación	Hasta 120 m (393,70 pies) (IR)
Control de encendido y apagado del iluminador	Automático; Manual
Número de iluminador	8 (LED infrarrojo)
Ajuste del ángulo	Ajuste triaxial: Panorámica: 0°–360° Inclinación: 0°–70° Rotación: 0°–360° Micro PTZ: Inclinación: -5°–10°
Degradador	Se visualiza el gradiente horizontal simplificando la instalación.

Lente

Tipo de lente	Focal fijo
Montura de lente	M12
Longitud focal	Canal 1: 3,6 mm Canal 2: 12 mm Canal 3: 25 mm
Apertura máxima	Canal 1: F1.6 Canal 2: F2.0 Canal 3: F2.8
Campo de visión	Canal 1: D: 100,4°; H: 85,9°; V: 46,7° Canal 2: D: 29,5°; H: 25,7°; V: 14,4° Canal 3: D: 14,9°; H: 13°; V: 7,4°
Control del iris	Canal 1-3: Fijo
Distancia de enfoque cercana	Canal 1: 1,1 m (3,61 pies) Canal 2: 8,6 m (28,22 pies) Canal 3: 19,6 m (64,30 pies)

	Lente	Detectar	Observar	Reconocer	Identificar
DORI Distancia	Canal 1	53,7 metros (176,18 pies)	21,5 metros (70,54 pies)	10,7 metros (35,10 pies)	5,4 metros (17,72 pies)
	Canal 2	172,4 metros (565,62 pies)	69,0 metros (226,38 pies)	34,5 metros (113,19 pies)	17,2 metros (56,43 pies)
	Canal 3	331,0 metros (1085,96 pies)	132,4 metros (434,38 pies)	66,2 metros (217,19 pies)	33,1 metros (108,60 pies)
* DORI (Detectar, Observar, Reconocer, Identificar) es un sistema estándar (EN-62676-4) que define la capacidad de una persona que ve el vídeo para distinguir personas u objetos dentro de un área cubierta. Los valores de esta tabla no reflejan las distancias de las funciones inteligentes. Para conocer las distancias de las funciones inteligentes, consulte el manual de instalación y puesta en marcha o la herramienta de diseño de proyectos.					

Inteligencia

Notas de inteligencia	Canal 1–3: Protección perimetral *Las alarmas se emiten a través del canal 1.
IVS (Protección Perimetral)	Intrusión, cable trampa (las dos funciones respaldan la clasificación y la detección precisa de vehículos y personas) La distancia máxima de detección durante el día puede alcanzar hasta 140 metros. *Resultado basado en configuración estándar y entorno de prueba.
Búsqueda inteligente	Trabaje en conjunto con Smart NVR para realizar búsquedas inteligentes refinadas, extracción de eventos y fusión con vídeos de eventos.

Video

Compresión de vídeo	H.265; H.264; H.264H; H.264B; MJPEG (solo compatible con subtransmisión)
Velocidad de fotogramas del vídeo	Canal 1-3: Transmisión principal: 1920 × 1080 a (1–25 fps) Transmisión secundaria: 704 × 576 a (1–25 fps) * Los valores anteriores son las velocidades de cuadro máximas de cada transmisión; para transmisiones múltiples, los valores estarán sujetos a la capacidad de codificación total.
Capacidad de transmisión	2 corrientes
Resolución	Canal 1-3: 1080p (1920 × 1080)
Control de velocidad de bits	VBR/CBR
Velocidad de bits de vídeo	Canal 1-3: H.264: 3 kbps–8192 kbps H.265: 3 kbps–8192 kbps
Día/Noche	Automático (ICR)/Color/B/N
BLC	Sí
HLC	Sí
Amplio rango dinámico (WDR)	DWDR
Autoadaptación de la escena (SSA)	Sí
Balance de blancos	Automático; natural; farola; exterior; manual; costumbre regional
Control de ganancia	Automático/Manual
Reducción de ruido	Reducción de ruido 3D
Detección de movimiento	APAGADO/ENCENDIDO (4 áreas, rectangular)
Región de interés (RoI)	Sí (4 áreas)
Iluminación por área	Sí, 6 áreas
Iluminación inteligente	Sí
Desempeñar	Sí

Enmascaramiento de privacidad	8 áreas
-------------------------------	---------

Audio

Micrófono incorporado	Sí, micrófono dual incorporado
Altavoz incorporado	Sí, altavoz incorporado
Compresión de audio	G.711a; G.711Mu; PCM; G.726; G.723

Alarma

Evento de alarma	Sin tarjeta SD; Tarjeta SD llena; Error de tarjeta SD; Desconexión de red; Conflicto de IP; Acceso ilegal; Detección de movimiento; Manipulación de video; Cable trampa; Intrusión; Excepción de seguridad; Cambio de escena; Detección de audio; Detección de voltaje; Alarma externa
------------------	--

Red

Puerto de red	RJ-45 (10/100 Base-T)
SDK y API	Sí
Protocolo de red	IPv4; IPv6; HTTP; TCP; UDP; ARP; RTP; RTSP; RTCP; RTMP; SMTP; FTP; SFTP; DHCP; DNS; DDNS; QoS; UPnP; NTP; Multidifusión; ICMP; IGMP; NFS; SAMBA; PPPoE; SNMP; P2P; Bonjour
Ciberseguridad	Cifrado de video; Cifrado de firmware; Cifrado de configuración; Digest; WSSE; Bloqueo de cuenta; Registros de seguridad; Filtrado de IP/MAC; Generación e importación de certificación X.509; Syslog; HTTPS; 802.1x; Arranque confiable; Ejecución confiable; Actualización confiable; Seguridad de sesión; Advertencia de seguridad
Interoperabilidad	ONVIF (Perfil S y Perfil G y Perfil T y Perfil M); CGI
Usuario/Host	20 (Ancho de banda total: 80 M)
Almacenamiento	FTP; SFTP; Tarjeta Micro SD (admite máx. 1 TB); NAS
Navegador	IE: IE 9 y posteriores Edge: Edge 79 y posteriores Chrome: Chrome 102 y posteriores Firefox: Firefox 88 y posteriores
Software de gestión	Smart PSS Lite; DSS; DMSS; DoLynk Care
Proceso de dar un título	
Certificaciones	CE-LVD: EN62368-1; CE-EMC: Directiva de compatibilidad electromagnética 2014/30/UE

Puerto

RS-485	1 (rango de velocidad en baudios: 1200 bps-115200 bps)
Entrada de audio	1 canal (puerto RCA)
Salida de audio	1 canal (puerto RCA)
Entrada de alarma	2 canales en: contacto húmedo, 5 mA 3-5 VCC
Salida de alarma	2 canales de salida: contacto húmedo, 300 mA 12 VCC
Potencia de salida	Salida de potencia de 12 VCC, corriente máxima de 165 mA, corriente pico de 700 mA

Fuerza

Fuente de alimentación	12 VCC (±30%); PoE+(802.3at); ePoE
Doble respaldo de energía	Cuando el adaptador de corriente y el PoE se alimentan simultáneamente, desconecte uno de ellos. El dispositivo seguirá funcionando, pero no se reiniciará.
Consumo de energía	Básico: 4,3 W (12 VCC); 5,5 W (PoE) Máx.: 22,1 W (12 VCC); 23,6 W (PoE) (inteligencia activada + IR activado + altavoz activado)

Ambiente

Temperatura de funcionamiento	- 40 °C a +60 °C (-40 °F a +140 °F)
Humedad de funcionamiento	≤95% (HR), sin condensación
Temperatura de almacenamiento	- 40 °C a +60 °C (-40 °F a +140 °F)
Humedad de almacenamiento	≤95% (HR), sin condensación
Protección	IP67; IK10

Estructura

Material de la carcasa	Metal
Dimensiones del producto	278,6 mm × 124,0 mm × 140,4 mm (10,97" × 4,88" × 5,53") (largo × ancho × alto)
Peso neto	2,4 kg (5,29 libras)
Peso bruto	3,06 kg (6,75 libras)

Información de pedidos

Tipo	Modelo	Descripción
Cámara de 2 MP	DH-IPC-MFW5241T2P-E3- <small>Plaza bursátil norteamericana</small>	Cámara de red WizMind Bullet de 3 × 2 MP con triple visión y protección perimetral
Accesorios (Opcional)	PFA121	Caja de conexiones a prueba de agua
	PFA156	Soporte de montaje en poste
	PFM320D	Adaptador de corriente de 12 V CC y 2 A
	PFM900-E	Comprobador de montaje integrado
	TF-P100	Tarjeta de memoria MicroSD

Accesorios

Opcional:



PFA121

Caja de conexiones a prueba de agua



PFA156

Soporte de montaje en poste



PFM320D

Alimentación de 12 VCC 2 A
Adaptador



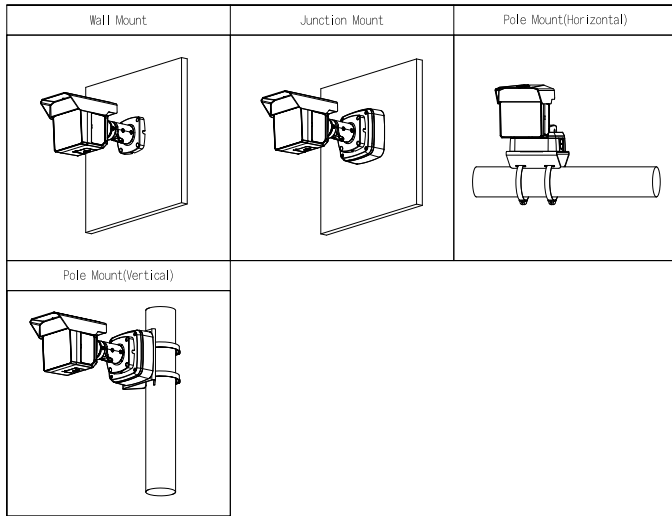
PFM900-E

Comprobador de montaje integrado



TF-P100
MicroSD

Tarjeta de memoria



Dimensiones (mm[pulgadas])

