



Cámara de red tipo bala

Guía de inicio rápido






Prefacio

General

Este manual presenta la instalación y el funcionamiento de la cámara de red. Lea atentamente antes de usar el dispositivo y consérvelo para futuras consultas.

Instrucciones de seguridad

Las siguientes palabras de advertencia pueden aparecer en el manual.

Palabras de señal	Significado
 WARNING	Indica un peligro potencial medio o bajo que, si no se evita, podría provocar lesiones leves o moderadas.
 CAUTION	Indica un riesgo potencial que, si no se evita, podría provocar daños a la propiedad, pérdida de datos, menor rendimiento o resultados impredecibles.
 NOTE	Proporciona información adicional como complemento al texto.

Historial de revisiones

Versión	Contenido de la revisión	Hora de lanzamiento
Versión 1.0.3	Se actualizó la información de las dimensiones del dispositivo.	Junio de 2022
Versión 1.0.2	Se actualizó la información de las dimensiones del dispositivo.	Febrero de 2022
Versión 1.0.1	"Precauciones y advertencias importantes" actualizadas.	Abril de 2021
Versión 1.0.0	Primer lanzamiento.	Marzo de 2018

Aviso de protección de la privacidad

Como usuario del dispositivo o responsable del tratamiento de datos, podría recopilar datos personales de otras personas, como su rostro, huellas dactilares y número de matrícula. Debe cumplir con las leyes y normativas locales de protección de la privacidad para proteger los derechos e intereses legítimos de otras personas mediante la implementación de medidas que incluyen, entre otras: proporcionar una identificación clara y visible para informar a las personas de la existencia del área de vigilancia y proporcionar la información de contacto requerida.

Acerca del manual

- Este manual es solo de referencia. Podrían existir ligeras diferencias entre el manual y el producto.
- No seremos responsables de pérdidas ocasionadas por el uso del producto de formas que no cumplan con el manual.
- El manual se actualizará según las últimas leyes y regulaciones de las jurisdicciones pertinentes. Para obtener información detallada, consulte el Manual de Usuario impreso, utilice nuestro CD-ROM, escanee el código QR o visite nuestro sitio web oficial. Este manual es solo de referencia. Podrían existir ligeras diferencias entre la versión electrónica y la versión impresa.
- Todos los diseños y el software están sujetos a cambios sin previo aviso por escrito. Actualizaciones de productos.

Podrían aparecer algunas diferencias entre el producto real y el manual. Contacte con el servicio de atención al cliente para obtener el programa más reciente y la documentación complementaria.

- Podrían existir discrepancias en la descripción de los datos técnicos, funciones y operaciones, o errores de impresión. En caso de duda o controversia, nos reservamos el derecho de ofrecer una explicación definitiva.
- Actualice el software del lector o pruebe otro software de lectura convencional si no se puede abrir el manual (en formato PDF).
- Todas las marcas comerciales, marcas registradas y nombres de empresas en el manual son propiedad de sus respectivos dueños.
- Visite nuestro sitio web, comuníquese con el proveedor o el servicio de atención al cliente si ocurre algún problema durante el uso del dispositivo.
- Si existe alguna incertidumbre o controversia, nos reservamos el derecho de explicación final.

Medidas de seguridad y advertencias importantes

Esta sección presenta información sobre el manejo adecuado del dispositivo, la prevención de riesgos y la prevención de daños materiales. Lea atentamente antes de usar el dispositivo y siga las instrucciones al usarlo.

Requisitos de transporte



- Transporte el dispositivo en condiciones de humedad y temperatura permitidas.
- Embale el dispositivo con el embalaje proporcionado por su fabricante o con un embalaje de la misma calidad antes de transportarlo.
- No someta el dispositivo a tensiones excesivas, no lo vibre violentamente ni lo sumerja en líquidos durante el transporte.

Requisitos de almacenamiento



- Guarde el dispositivo en condiciones de humedad y temperatura permitidas.
- No coloque el dispositivo en un sitio húmedo, polvoriento, extremadamente caliente o frío, que tenga fuerte radiación electromagnética o iluminación inestable.
- No someta el dispositivo a tensiones excesivas, no lo vibre violentamente ni lo sumerja en líquidos durante su almacenamiento.

Requisitos de instalación



- Cumpla estrictamente con los códigos y estándares de seguridad eléctrica locales y verifique que el suministro de energía sea correcto antes de operar el dispositivo.
- Siga los requisitos eléctricos para alimentar el dispositivo.
 - ◇ Al seleccionar el adaptador de corriente, la fuente de alimentación debe cumplir con los requisitos de ES1 de la norma IEC 62368-1 y no ser superior a PS2. Tenga en cuenta que los requisitos de la fuente de alimentación se indican en la etiqueta del dispositivo.
 - ◇ Recomendamos utilizar el adaptador de corriente proporcionado con el dispositivo.
- No conecte el dispositivo a dos o más tipos de fuentes de alimentación, a menos que se especifique lo contrario, para evitar daños al dispositivo.
- El dispositivo debe instalarse en un lugar accesible exclusivamente para profesionales, para evitar el riesgo de lesiones a personas no profesionales al acceder al área mientras el dispositivo está en funcionamiento. Los profesionales deben conocer plenamente las medidas de seguridad y advertencias para el uso del dispositivo.



- No someta el dispositivo a tensiones excesivas, no lo vibre violentamente ni lo sumerja en líquidos durante la instalación.
- Se debe instalar un dispositivo de desconexión de emergencia durante la instalación y el cableado en un lugar de fácil acceso para el corte de energía de emergencia.
- Le recomendamos que utilice el dispositivo con un dispositivo de protección contra rayos para una mayor protección.

Protección contra rayos. En exteriores, cumpla estrictamente las normas de protección contra rayos.

- Conecte a tierra la sección de puesta a tierra funcional del dispositivo para mejorar su fiabilidad (algunos modelos no cuentan con orificios de puesta a tierra). El dispositivo es un aparato eléctrico de clase I. Asegúrese de que la fuente de alimentación del dispositivo esté conectada a una toma de corriente con protección a tierra.
- La cubierta del domo es un componente óptico. No toque ni limpie directamente su superficie durante la instalación.

Requisitos de operación



- La tapa no debe abrirse mientras el dispositivo esté encendido.
- No toque el componente de disipación de calor del dispositivo para evitar el riesgo de quemarse.



- Utilice el dispositivo en las condiciones de humedad y temperatura permitidas.
- No apunte el dispositivo a fuentes de luz intensas (como luz de lámparas o luz solar) al enfocarlo, para evitar reducir la vida útil del sensor CMOS y provocar brillo excesivo y parpadeo.
- Al utilizar un dispositivo de rayo láser, evite exponer la superficie del dispositivo a la radiación del rayo láser.
- Evite que entre líquido en el dispositivo para evitar dañar sus componentes internos.
- Proteja los dispositivos interiores de la lluvia y la humedad para evitar descargas eléctricas e incendios.
- No bloquee la abertura de ventilación cerca del dispositivo para evitar la acumulación de calor.
- Proteja el cable de alimentación y los cables para que no sean pisados ni aplastados, particularmente en los enchufes, tomas de corriente y en el punto donde salen del dispositivo.
- No toque directamente el CMOS fotosensible. Utilice un soplador de aire para limpiar el polvo o la suciedad de la lente.

- La cubierta del domo es un componente óptico. No toque ni limpie directamente su superficie al usarla.
- Podría existir riesgo de descarga electrostática en la cubierta del domo. Apague el dispositivo al instalar la cubierta después de terminar el ajuste de la cámara. No toque la cubierta directamente y asegúrese de que no esté expuesta a otros equipos ni a personas.
- Refuerce la protección de la red, los datos del dispositivo y la información personal. Se deben tomar todas las medidas de seguridad necesarias para garantizar la seguridad de la red del dispositivo, como usar contraseñas seguras, cambiarlas periódicamente, actualizar el firmware a la última versión y aislar las redes informáticas. En el firmware IPC de algunas versiones anteriores, la contraseña ONVIF no se sincronizará automáticamente después de cambiar la contraseña principal del sistema. Debe actualizar el firmware o cambiar la contraseña manualmente.

Requisitos de mantenimiento



- Siga estrictamente las instrucciones para desmontar el dispositivo. Si lo desmontan personas no profesionales, podría producirse una fuga de agua o imágenes de baja calidad. Si el dispositivo debe desmontarse antes de usarlo, asegúrese de que la junta tórica esté plana y en la ranura al volver a colocar la tapa. Si observa agua condensada en la lente o si el desecante se vuelve verde después de desmontar el dispositivo, póngase en contacto con el servicio posventa para sustituirlo. Es posible que no se suministren desecantes según el modelo.

- Utilice los accesorios recomendados por el fabricante. La instalación y el mantenimiento deben ser realizados por profesionales cualificados.
- No toque directamente el CMOS fotosensible. Utilice un soplador de aire para limpiar el polvo o la suciedad de la lente. Cuando sea necesario limpiar el dispositivo, humedezca ligeramente un paño suave con alcohol y retire la suciedad con cuidado.
- Limpie el cuerpo del dispositivo con un paño suave y seco. Si hay manchas difíciles, límpielas con un paño suave humedecido con detergente neutro y luego seque la superficie. No utilice disolventes volátiles como alcohol etílico, benceno, diluyentes ni detergentes abrasivos en el dispositivo para evitar dañar el revestimiento y reducir su rendimiento.
- La cubierta del domo es un componente óptico. Si se contamina con polvo, grasa o huellas dactilares, límpiela con un algodón desengrasante humedecido con un poco de éter o con un paño limpio y suave humedecido en agua. Una pistola de aire comprimido es útil para eliminar el polvo.
- Es normal que una cámara de acero inoxidable desarrolle óxido en su superficie tras su uso en entornos altamente corrosivos (como la playa o plantas químicas). Utilice un paño suave y abrasivo humedecido con un poco de solución ácida (se recomienda vinagre) para limpiarla con cuidado. Después, séquela.

Tabla de contenido

Prefacio.....	I
Medidas de seguridad y advertencias importantes.....	III
1 Introducción.....	1
1.1 Cable.....	1
1.2 Conexión de entrada/salida de alarma.....	2
2 Configuración de red.....	3
2.1 Inicialización de la cámara.....	3
2.2 Cambiar la dirección IP del dispositivo.....	4
2.3 Iniciar sesión en la página web.....	4
3 Instalación.....	5
3.1 Lista de empaque.....	5
3.2 Dimensiones.....	5
3.3 Instalación de la cámara.....	6
3.3.1 Método de instalación.....	6
3.3.2 Instalación de la tarjeta SD.....	6
3.3.3 Conexión de la cámara.....	6
3.3.4 (Opcional) Instalación del conector impermeable.....	8
3.3.5 Ajuste del ángulo de la lente.....	8

1 Introducción

1.1 Cable



Impermeabilice todas las uniones de los cables con cinta aislante y cinta impermeable para evitar cortocircuitos y

Daños por agua. Para obtener información detallada sobre el funcionamiento, consulte el manual de preguntas frecuentes.

Figura 1-1 Cables

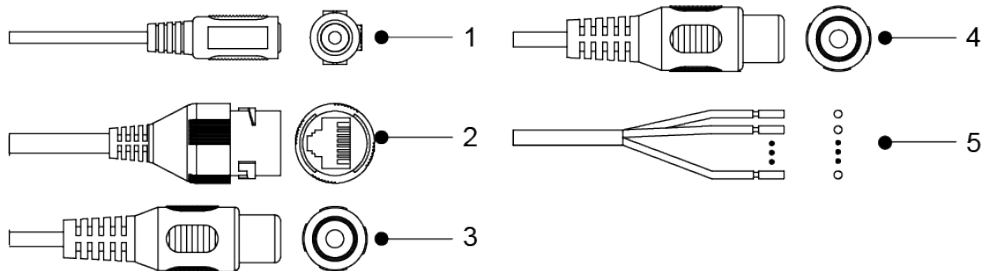


Tabla 1-1 Información del cable

No.	Nombre del puerto	Descripción
1	Puerto de alimentación	Admite alimentación de 12 VCC y admite alimentación al mismo tiempo. Podrían producirse anomalías o daños en la cámara si no se suministra energía suministrado correctamente.
2	Puerto Ethernet	<ul style="list-style-type: none"> ● Se conecta a la red con cable de red. ● Proporciona energía a la cámara con PoE. PoE está disponible en modelos seleccionados.
3	Entrada de audio	Se conecta al dispositivo de captación de sonido para recibir señal de audio.
4	Salida de audio	Se conecta a los altavoces para emitir señal de audio.
5	Entrada/Salida de alarma	Incluye puertos de entrada y salida de señal de alarma, la cantidad de puertos de E/S puede variar en diferentes dispositivos.

Tabla 1-2 Información de alarma

Nombre del puerto	Descripción
ALARMA_ENTRADA	Recibe las señales de conmutación de fuentes de alarma externas.
ALARMA EN TIERRA	 Conecte diferentes dispositivos de entrada de alarma al mismo ALARM_IN_GND puerto.
ALARMA_FUERA	Envía señales de alarma a los dispositivos de alarma.
ALARMA_SALIDA_TIERRA	 Al conectarse a un dispositivo de alarma, solo se pueden usar juntos el puerto ALARM_OUT y el puerto ALARM_OUT_GND con el mismo número.

1.2 Conexión de entrada/salida de alarma

La cámara se puede conectar a dispositivos de entrada/salida de alarma externos a través de entrada/salida digital.



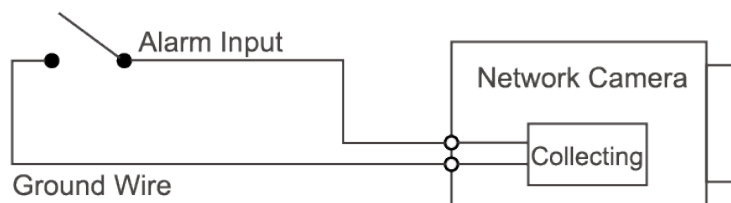
La entrada/salida de alarma está disponible en modelos seleccionados.

Paso 1 Conecte el dispositivo de entrada de alarma al extremo de entrada de alarma del puerto de E/S.

El dispositivo recopila diferentes estados del puerto de entrada de alarma cuando la señal de entrada está inactiva y conectada a tierra.

- El dispositivo recopila la lógica "1" cuando la señal de entrada está conectada a +3 V a +5 V o inactivo.
- El dispositivo recopila lógica "0" cuando la señal de entrada está conectada a tierra.

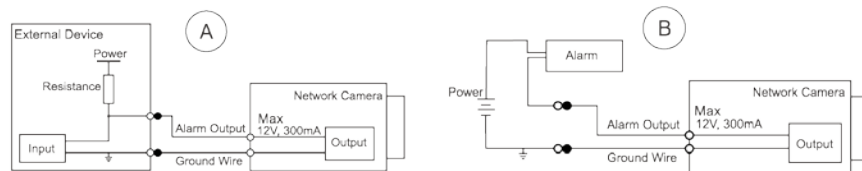
Figura 1-2 Entrada de alarma



Paso 2 Conecte el dispositivo de salida de alarma al extremo de salida de alarma del puerto de E/S. La salida de alarma es de drenaje abierto y funciona en los siguientes modos.

- **Modo A:** Aplicación de nivel. Las salidas de alarma tienen niveles alto y bajo. La salida de alarma es OD, lo que requiere una resistencia de pull-up externa (típicamente 10 kOhm) para funcionar. El nivel de pull-up externo máximo es de 12 V, la corriente máxima del puerto es de 300 mA y la señal de salida predeterminada es de nivel alto (tensión de pull-up externa). La señal de salida predeterminada cambia a nivel bajo cuando se activa la salida de alarma (si la corriente de operación es inferior a 300 mA, la tensión de nivel bajo de salida es inferior a 0,8 V).
- **Modo B:** Aplicación de conmutación. La salida de alarma se utiliza para controlar un circuito externo; la tensión máxima es de 12 V y la corriente máxima es de 300 mA. Si la tensión es superior a 12 V, utilice un relé eléctrico adicional.

Figura 1-3 Salida de alarma



Paso 3 Inicie sesión en la página web y luego configure la entrada de alarma y la salida de alarma en la configuración de alarma.

- La entrada de alarma en la página web corresponde al extremo de entrada de alarma del puerto de E/S. El dispositivo de entrada de alarma generará una señal de alarma de nivel alto y bajo cuando se produzca una alarma. Configure el modo de entrada en "NO" (predeterminado) si la señal de entrada de alarma es 0 lógico y en "NC" si es 1 lógico.
- La salida de alarma en la página web corresponde al extremo de salida de alarma del dispositivo, que también es el extremo de salida de alarma del puerto de E/S.

2 Configuración de red

La inicialización del dispositivo y la configuración de IP se pueden realizar con ConfigTool o en la página web. Para más información, consulte el manual de operación web.



- La inicialización del dispositivo está disponible en modelos seleccionados y es necesaria la primera vez que lo utiliza y después el dispositivo se reinicia.
- La inicialización del dispositivo solo está disponible cuando las direcciones IP del dispositivo (192.168.1.108 por predeterminado) y la PC permanecen en el mismo segmento de red.
- Planifique adecuadamente el segmento de red utilizable para el dispositivo.
- Las siguientes figuras son sólo para referencia.

2.1 Inicialización de la cámara

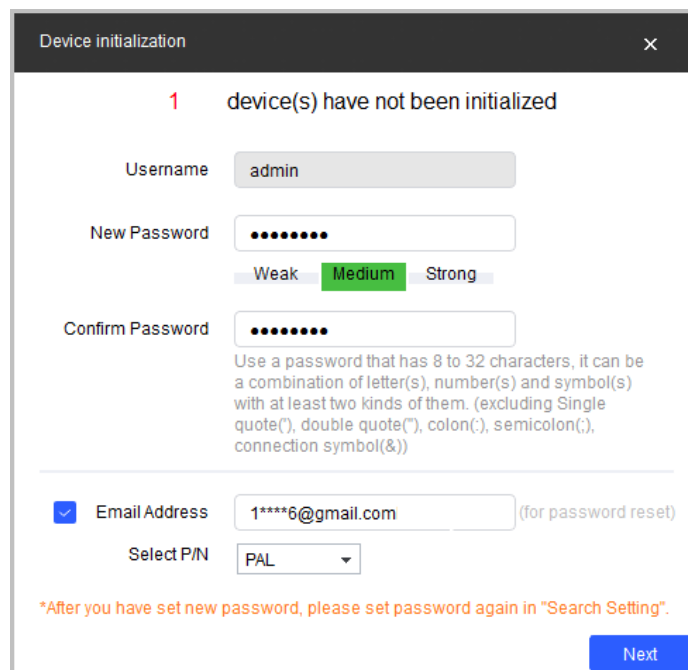
- Paso 1**
1. Busque el dispositivo que necesita inicializarse a través de ConfigTool. 1. Haga doble clic en ConfigTool.exe para abrir la herramienta.
 2. Haga clic **Modificar IP**.
 3. Seleccione el método de búsqueda y luego haga clic en **DE ACUERDO**.
 4. Seleccione una o varias cámaras no inicializadas y luego haga clic en **Inicializar**

- Paso 2**
1. Seleccione los dispositivos que se inicializarán y luego haga clic en **Inicializar**.



Si no proporciona una dirección de correo electrónico para restablecer la contraseña, puede restablecer la contraseña solamente a través de archivo XML.

Figura 2-1 Configuración de contraseña



The screenshot shows a 'Device initialization' window with the following fields and options:

- 1 device(s) have not been initialized**
- Username:** admin
- New Password:** [masked with dots]. Strength indicator: Weak (grey), **Medium** (green), Strong (grey).
- Confirm Password:** [masked with dots]
- Help text:** Use a password that has 8 to 32 characters, it can be a combination of letter(s), number(s) and symbol(s) with at least two kinds of them. (excluding Single quote('), double quote("), colon(:), semicolon(;), connection symbol(&))
- Email Address:** 1****6@gmail.com (for password reset)
- Select P/N:** PAL
- Footer note:** *After you have set new password, please set password again in "Search Setting".
- Next** button

- Paso 3**
1. Establezca y confirme la contraseña de los dispositivos, ingrese una dirección de correo electrónico válida y luego haga clic en

Próximo.

Paso 4 Seleccionar **Comprobación automática de actualizaciones** según sea necesario y luego haga clic en **DE ACUERDO** para inicializar el dispositivo. Si la inicialización falló, haga clic para ver más información.

Paso 5 Hacer clic **Finalizar**.

2.2 Cambiar la dirección IP del dispositivo



- Puede cambiar la dirección IP de uno o más dispositivos a la vez. Esta sección se basa en cambiando direcciones IP en lotes.
- El cambio de direcciones IP en lotes solo está disponible cuando los dispositivos correspondientes tienen la misma contraseña de inicio de sesión.

Paso 1 Busque el dispositivo cuya dirección IP necesita cambiarse a través de ConfigTool. 1. Haga doble clic en ConfigTool.exe para abrir la herramienta.
2. Haga clic **Modificar IP**.
3. Seleccione el método de búsqueda, ingrese el nombre de usuario y la contraseña y luego haga clic en **DE ACUERDO**.



El nombre de usuario es **administración**, y la contraseña es la que configuraste al inicializar el dispositivo.

Paso 2 Seleccione los dispositivos cuyas direcciones IP se deben cambiar y luego haga clic en **Modificar IP**.

Paso 3 Configurar la dirección IP.

- **Estático** modo: Cuando seleccionas **Estático**, necesitas ingresar **IP de inicio**, **Máscara de subred**, y **Puerta**. Las direcciones IP de los dispositivos se modificarán sucesivamente a partir de la primera IP introducida.
- **DHCP** modo: Si el servidor DHCP está disponible en la red, cuando seleccionas **DHCP**, la dirección IP de los dispositivos se obtendrá automáticamente a través del servidor DHCP.



Se establecerá la misma dirección IP para varios dispositivos si selecciona la opción **Misma IP** por caja.

Paso 4 Hacer clic **DE ACUERDO**.

2.3 Iniciar sesión en la página web

Paso 1 Abra el navegador IE, ingrese la dirección IP del dispositivo en la barra de direcciones y luego presione la tecla Enter.

Si se muestra el asistente de configuración, complete la configuración según las instrucciones. Ingrese el

Paso 2 nombre de usuario y la contraseña en el cuadro de inicio de sesión y luego haga clic en **Acceso**.

Paso 3 Para iniciar sesión por primera vez, haga clic en **Haga clic aquí para descargar el complemento** y luego instale el complemento según las instrucciones.

La página de inicio se muestra cuando finaliza la instalación.

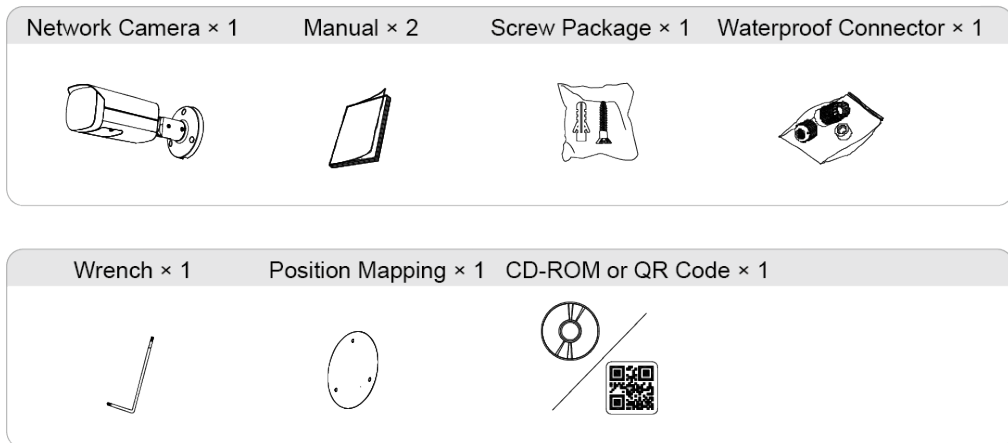
3 Instalación

3.1 Lista de empaque



- La herramienta necesaria para la instalación, como un taladro eléctrico, no está incluida en el paquete.
- El manual de funcionamiento y la información relacionada con la herramienta están contenidos en el disco o en el código QR.

Figura 3-1 Lista de embalaje



3.2 Dimensiones

Figura 3-2 Dimensiones: Modelo A (mm [pulgadas])

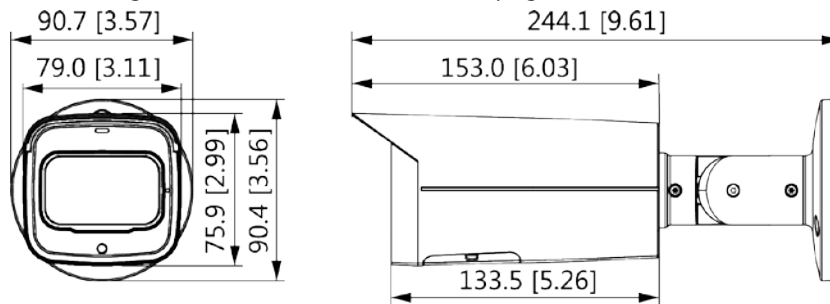


Figura 3-3 Dimensiones: Modelo B (mm [pulgadas])

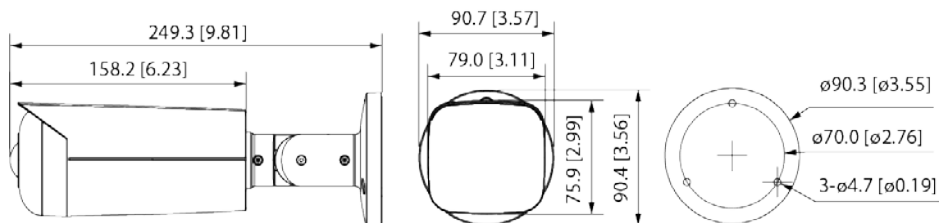
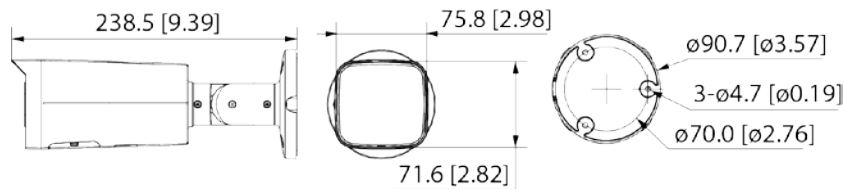


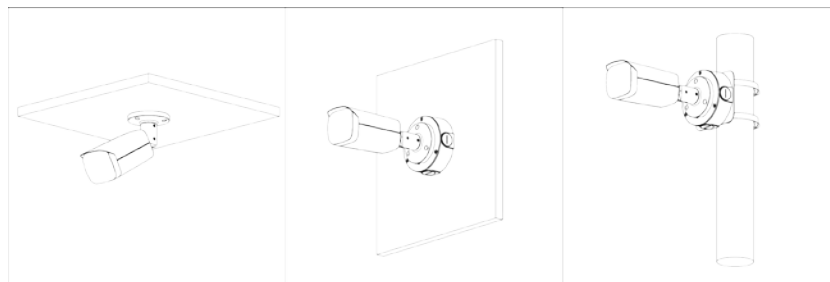
Figura 3-4 Dimensiones: Modelo C (mm [pulgadas])



3.3 Instalación de la cámara

3.3.1 Método de instalación

Figura 3-5 Método de instalación



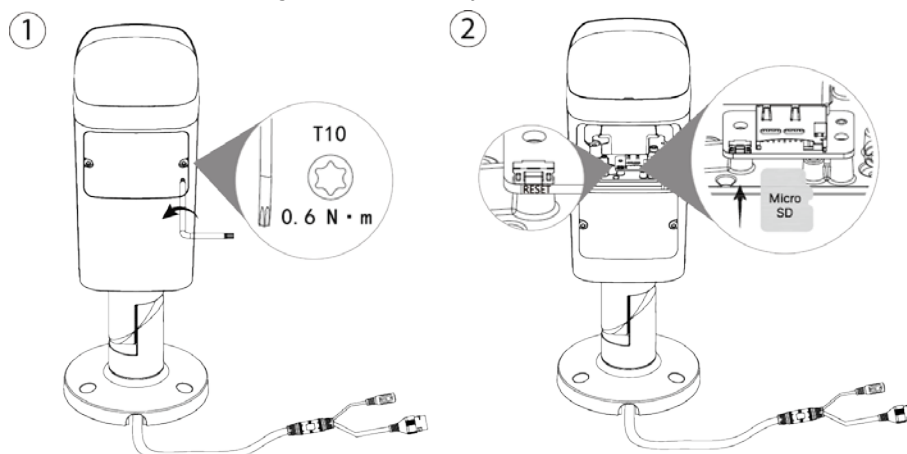
3.3.2 Instalación de la tarjeta SD

- La ranura para tarjeta SD está disponible en modelos seleccionados.
- Desconecte la alimentación antes de instalar o quitar la tarjeta SD.



Presione el botón de reinicio durante 10 segundos para reiniciar el dispositivo.

Figura 3-6 Instalar la tarjeta SD



3.3.3 Conexión de la cámara



Asegúrese de que la superficie de montaje sea lo suficientemente fuerte como para soportar al menos tres veces el peso del cámara y soporte.

Figura 3-7 Cable que pasa por la bandeja de cables lateral

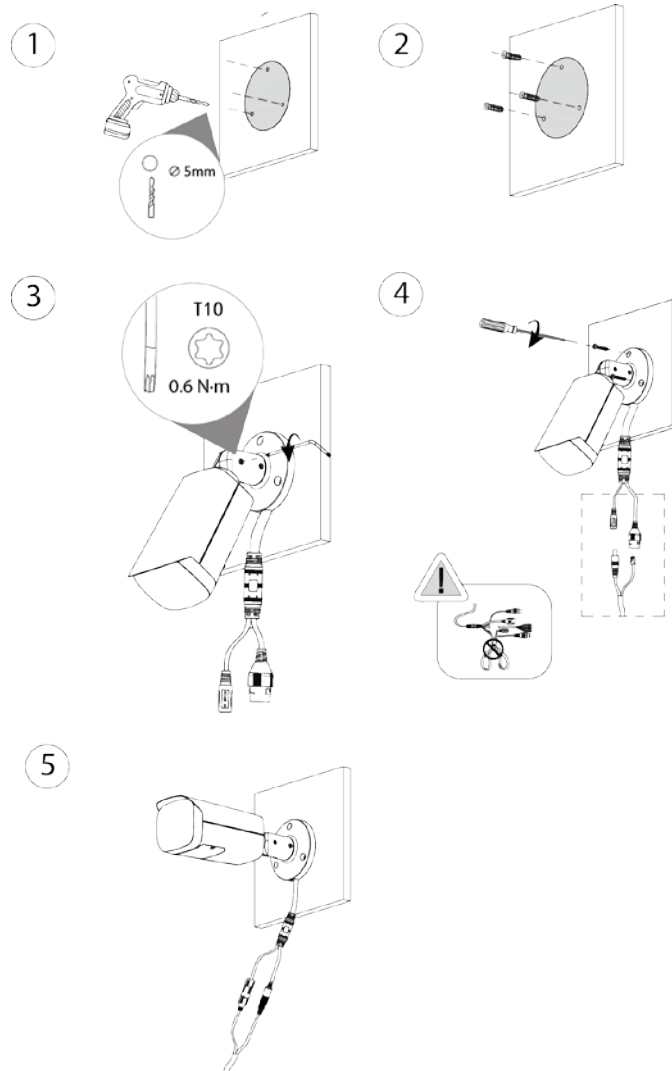
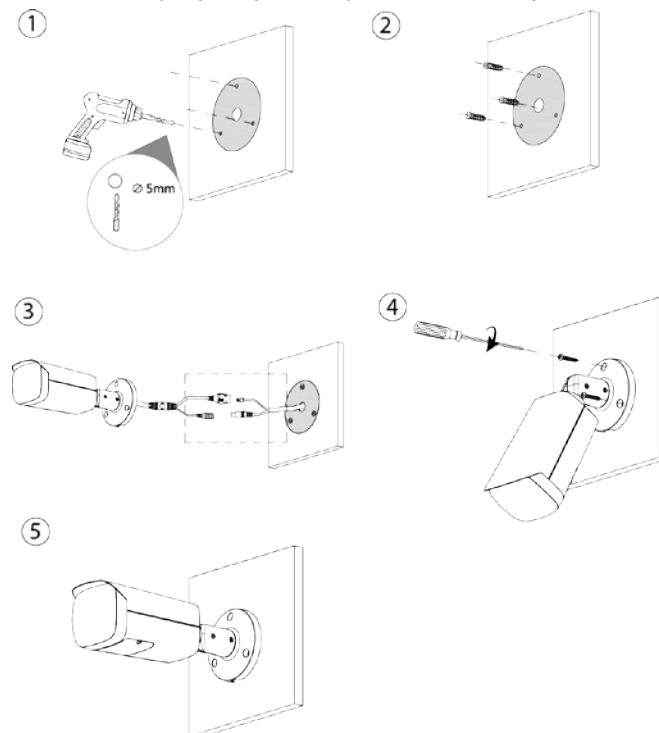


Figura 3-8 Cable que pasa por la superficie de montaje

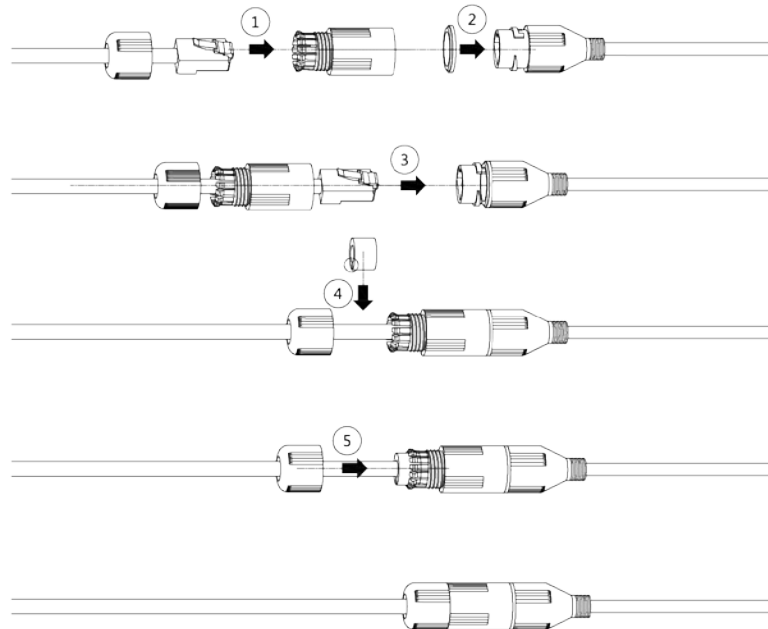


3.3.4 (Opcional) Instalación del conector impermeable



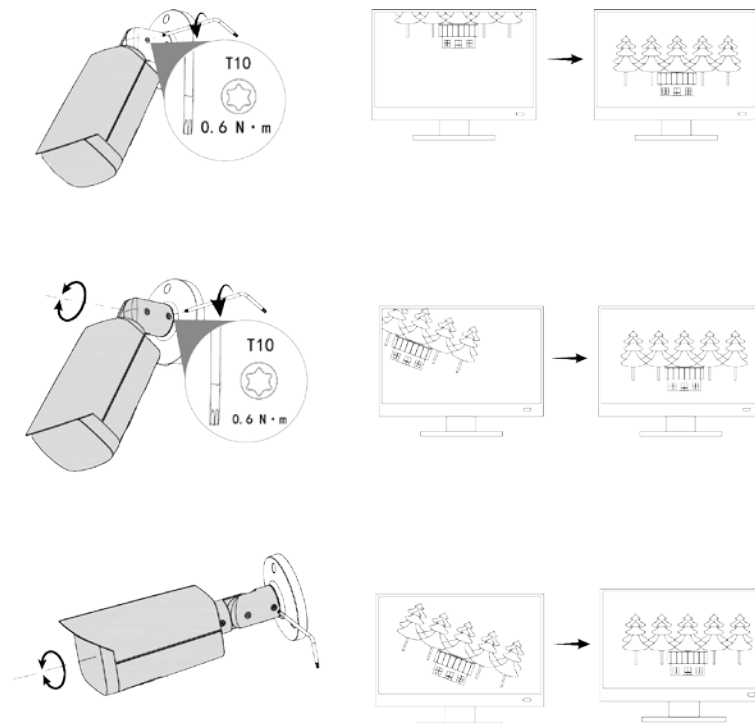
Esta pieza solo es necesaria cuando se incluye un conector a prueba de agua con la cámara y la cámara está utilizado al aire libre.

Figura 3-9 Instalar el conector impermeable



3.3.5 Ajuste del ángulo de la lente

Figura 3-10 Ajuste del ángulo de la lente



ENABLING A SAFER SOCIETY AND SMARTER LIVING

ZHEJIANG DAHUA VISION TECHNOLOGY CO., LTD.

Address: No. 1399, Binxing Road, Binjiang District, Hangzhou, P. R. China | Website: www.dahuasecurity.com | Postcode: 310053

Email: dhoverseas@dhvisiontech.com | Tel: +86-571-87688888 28933188