



# Cámara de red Eyeball

## Guía de inicio rápido






# Prefacio

## General

Este manual presenta la instalación y el funcionamiento de la cámara de red. Lea atentamente antes de usar el dispositivo y consérvelo para futuras consultas.

## Instrucciones de seguridad

Las siguientes palabras de advertencia pueden aparecer en el manual.

Palabras de señal	Significado
 WARNING	Indica un peligro potencial medio o bajo que, si no se evita, podría provocar lesiones leves o moderadas.
 CAUTION	Indica un riesgo potencial que, si no se evita, podría provocar daños a la propiedad, pérdida de datos, reducciones en el rendimiento o resultados impredecibles.
 NOTE	Proporciona información adicional como complemento al texto.

## Historial de revisiones

Versión	Contenido de la revisión	Hora de lanzamiento
Versión 1.0.0	Primer lanzamiento.	Julio de 2024

## Aviso de protección de la privacidad

Como usuario del dispositivo o responsable del tratamiento de datos, podría recopilar datos personales de otras personas, como su rostro, audio, huellas dactilares y número de matrícula. Debe cumplir con las leyes y normativas locales de protección de la privacidad para proteger los derechos e intereses legítimos de otras personas mediante la implementación de medidas que incluyen, entre otras: proporcionar una identificación clara y visible para informar a las personas de la existencia del área de vigilancia y proporcionar la información de contacto requerida.

## Acerca del manual

- Este manual es solo de referencia. Podrían existir ligeras diferencias entre el manual y el producto.
- No seremos responsables de pérdidas ocasionadas por el uso del producto de formas que no cumplan con el manual.
- El manual se actualizará según las últimas leyes y regulaciones de las jurisdicciones pertinentes. Para obtener información detallada, consulte el Manual de Usuario impreso, utilice nuestro CD-ROM, escanee el código QR o visite nuestro sitio web oficial. Este manual es solo de referencia. Podrían existir ligeras diferencias entre la versión electrónica y la versión impresa.
- Todos los diseños y el software están sujetos a cambios sin previo aviso por escrito. Las actualizaciones del producto podrían generar diferencias entre el producto real y el manual. Para obtener el programa más reciente y la documentación complementaria, póngase en contacto con el servicio de atención al cliente.

- Podrían existir discrepancias en la descripción de los datos técnicos, funciones y operaciones, o errores de impresión. En caso de duda o controversia, nos reservamos el derecho de ofrecer una explicación definitiva.
- Actualice el software del lector o pruebe otro software de lectura convencional si no se puede abrir el manual (en formato PDF).
- Todas las marcas comerciales, marcas registradas y nombres de empresas en el manual son propiedad de sus respectivos dueños.
- Visite nuestro sitio web, comuníquese con el proveedor o el servicio de atención al cliente si ocurre algún problema durante el uso del dispositivo.
- Si existe alguna incertidumbre o controversia, nos reservamos el derecho de explicación final.

## Medidas de seguridad y advertencias importantes

Esta sección presenta información sobre el manejo adecuado del dispositivo, la prevención de riesgos y la prevención de daños materiales. Lea atentamente antes de usar el dispositivo y siga las instrucciones al usarlo.

### Requisitos de transporte



- Transporte el dispositivo en condiciones de humedad y temperatura permitidas.
- Embale el dispositivo con el embalaje proporcionado por su fabricante o con un embalaje de la misma calidad antes de transportarlo.
- No someta el dispositivo a tensiones excesivas, no lo vibre violentamente ni lo sumerja en líquidos durante el transporte.

### Requisitos de almacenamiento




- Guarde el dispositivo en condiciones de humedad y temperatura permitidas.
- No coloque el dispositivo en un sitio húmedo, polvoriento, extremadamente caliente o frío, que tenga fuerte radiación electromagnética o iluminación inestable.
- No someta el dispositivo a tensiones excesivas, no lo vibre violentamente ni lo sumerja en líquidos durante su almacenamiento.

### Requisitos de instalación



- Cumpla estrictamente con los códigos y estándares de seguridad eléctrica locales y verifique que el suministro de energía sea correcto antes de operar el dispositivo.
- Cumpla con los requisitos eléctricos para alimentar el dispositivo. A continuación, se
  - ◇ detallan los requisitos para seleccionar un adaptador de corriente.
    - La fuente de alimentación debe cumplir con los requisitos de las normas IEC 60950-1 e IEC 62368-1.
    - El voltaje debe cumplir con los requisitos de SELV (voltaje extra bajo de seguridad) y no exceder los estándares ES-1.
    - La fuente de alimentación debe cumplir con los requisitos de LPS y no ser superior a PS2.
  - ◇ Recomendamos usar el adaptador de corriente incluido con el dispositivo.
  - ◇ Al seleccionar el adaptador de corriente, los requisitos de suministro de energía (como el voltaje nominal) están sujetos a la etiqueta del dispositivo.
- No conecte el dispositivo a dos o más tipos de fuentes de alimentación, a menos que se especifique lo contrario, para evitar daños al dispositivo.
- El dispositivo debe instalarse en un lugar accesible exclusivamente para profesionales, para evitar el riesgo de lesiones a personas no profesionales al acceder al área mientras el dispositivo está en funcionamiento. Los profesionales deben conocer plenamente las medidas de seguridad y advertencias para el uso del dispositivo.



- No someta el dispositivo a tensiones excesivas, no lo vibre violentamente ni lo sumerja en líquidos durante la instalación.
- Se debe instalar un dispositivo de desconexión de emergencia durante la instalación y el cableado en un lugar de fácil acceso para el corte de energía de emergencia.
- Recomendamos utilizar el dispositivo con un pararrayos para una mayor protección. En exteriores, cumpla estrictamente las normativas de protección contra rayos.
-  Conecte a tierra de forma fiable el terminal de conexión a tierra del dispositivo para mejorar la seguridad. El terminal de tierra varía según el dispositivo, y algunos no lo tienen. Procese la situación según el modelo del dispositivo.
- La cubierta del domo es un componente óptico. No toque ni limpie directamente su superficie durante la instalación.
- No instale el dispositivo en un entorno que comparta la conexión a tierra con un interruptor o NVR para evitar interferencias de señales eléctricas que afecten la comunicación del terminal. Si el dispositivo debe compartir la conexión a tierra, utilice material aislante para separarlo de la conexión a tierra, como pernos de expansión.

## Requisitos de operación



- La tapa no debe abrirse mientras el dispositivo esté encendido.
- No toque el componente de disipación de calor del dispositivo para evitar el riesgo de quemarse.



- Utilice el dispositivo en las condiciones de humedad y temperatura permitidas.
- Para proteger la apariencia y las funciones del dispositivo, no lo utilice en entornos hostiles como la costa y plantas químicas que contengan altas concentraciones de materiales corrosivos (como cloruros y SO<sub>2</sub>).
- Para obtener información sobre las escenas adecuadas para los dispositivos anticorrosión, comuníquese con el servicio de atención al cliente para evitar dañar la apariencia y las funciones de este dispositivo.
- No apunte el dispositivo a fuentes de luz intensas (como luz de lámparas o luz solar) al enfocarlo, para evitar reducir la vida útil del sensor CMOS y provocar brillo excesivo y parpadeo.
- Al utilizar un dispositivo de rayo láser, evite exponer la superficie del dispositivo a la radiación del rayo láser.
- Evite que entre líquido en el dispositivo para evitar dañar sus componentes internos.
- Proteja los dispositivos interiores de la lluvia y la humedad para evitar descargas eléctricas e incendios.
- No bloquee la abertura de ventilación cerca del dispositivo para evitar la acumulación de calor.
- Proteja el cable de alimentación y los cables para que no sean pisados ni aplastados, particularmente en los enchufes, tomas de corriente y en el punto donde salen del dispositivo.
- No toque directamente el CMOS fotosensible. Utilice un soplador de aire para limpiar el polvo o la suciedad de la lente.
- La cubierta del domo es un componente óptico. No toque ni limpie directamente su superficie al usarla.
- Podría existir riesgo de descarga electrostática en la cubierta del domo. Apague el dispositivo al instalar la cubierta después de terminar el ajuste de la cámara. No toque la cubierta directamente y asegúrese de que no esté expuesta a otros equipos ni a personas.
- Refuerce la protección de la red, los datos del dispositivo y la información personal. Se deben tomar todas las medidas de seguridad necesarias para garantizar la seguridad de la red del dispositivo, como usar contraseñas seguras, cambiarlas periódicamente, actualizar el firmware a la última versión y aislar las redes informáticas. Para el firmware IPC de algunas versiones anteriores, el protocolo ONVIF...

La contraseña no se sincronizará automáticamente después de cambiar la contraseña principal del sistema. Debe actualizar el firmware o cambiar la contraseña manualmente.

## Requisitos de mantenimiento



- Siga estrictamente las instrucciones para desmontar el dispositivo. Si lo desmontan personas no profesionales, podría producirse una fuga de agua o imágenes de baja calidad. Si el dispositivo debe desmontarse antes de usarlo, asegúrese de que la junta tórica esté plana y en la ranura al volver a colocar la tapa. Si observa agua condensada en la lente o si el desecante se vuelve verde después de desmontar el dispositivo, póngase en contacto con el servicio posventa para sustituirlo. Es posible que no se suministren desecantes según el modelo.
- Utilice los accesorios recomendados por el fabricante. La instalación y el mantenimiento deben ser realizados por profesionales cualificados.
- No toque directamente el CMOS fotosensible. Utilice un soplador de aire para limpiar el polvo o la suciedad de la lente. Cuando sea necesario limpiar el dispositivo, humedezca ligeramente un paño suave con alcohol y retire la suciedad con cuidado.
- Limpie el cuerpo del dispositivo con un paño suave y seco. Si hay manchas difíciles, límpielas con un paño suave humedecido con detergente neutro y luego seque la superficie. No utilice disolventes volátiles como alcohol etílico, benceno, diluyentes ni detergentes abrasivos en el dispositivo para evitar dañar el revestimiento y reducir su rendimiento.
- La cubierta del domo es un componente óptico. Si se contamina con polvo, grasa o huellas dactilares, límpiela con un algodón desengrasante humedecido con un poco de éter o con un paño limpio y suave humedecido en agua. Una pistola de aire comprimido es útil para eliminar el polvo.
- Es normal que una cámara de acero inoxidable desarrolle óxido en su superficie tras su uso en entornos altamente corrosivos (como la playa o plantas químicas). Utilice un paño suave y abrasivo humedecido con un poco de solución ácida (se recomienda vinagre) para limpiarla con cuidado. Después, séquela.

# Tabla de contenido

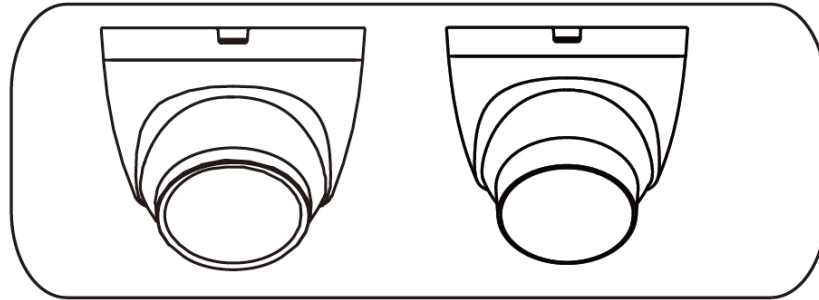
Prólogo.....	I
Precauciones y advertencias importantes.....	III
1 Introducción.....	1
1.1 Apariencia.....	1
1.2 Cable.....	1
2 Configuración de red.....	3
2.1 Inicialización de la cámara.....	3
2.2 Cambiar la dirección IP del dispositivo.....	4
2.3 Iniciar sesión en la página web.....	4
3 Instalación.....	5
3.1 Lista de embalaje.....	5
3.2 Instalación de la cámara.....	5
3.2.1 (Opcional) Instalación de la tarjeta SD.....	5
3.2.2 Conexión de la cámara.....	6
3.2.3 Impermeabilización del cable de alimentación.....	7
3.2.4 (Opcional) Instalación del conector a prueba de agua.....	8
3.2.5 Ajuste del ángulo de la lente.....	9
3.2.6 Desmontaje de la cámara.....	9

# 1 Introducción

## 1.1 Apariencia

Este manual está disponible para las siguientes apariencias.

Figura 1-1 Apariencias disponibles



## 1.2 Cable



Impermeabilice todas las uniones de los cables con cinta aislante y cinta impermeable para evitar cortocircuitos y daños por agua. Para más información, consulte el manual de preguntas frecuentes.

Figura 1-2 Cables

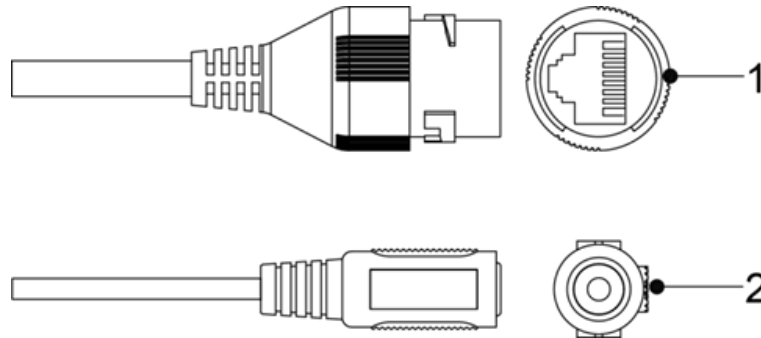




Tabla 1-1 Información del cable

No.	Nombre del puerto	Descripción
1	Puerto Ethernet	<ul style="list-style-type: none"> <li>● Se conecta a la red con cable de red.</li> <li>● Proporciona energía al dispositivo a través de PoE.</li> </ul>  <p>PoE está disponible en modelos seleccionados.</p>

No.	Nombre del puerto	Descripción
2	Puerto de alimentación	<p data-bbox="678 280 1385 342">Entradas de 12 VCC. Asegúrese de suministrar la alimentación según las instrucciones del manual.</p>  <p data-bbox="678 421 1366 483">El dispositivo podría comportarse de manera anormal o dañarse si no se suministra energía correctamente.</p>

## 2 Configuración de red

La inicialización del dispositivo y la configuración IP se pueden gestionar mediante ConfigTool o la página web del dispositivo. Para más información, consulte el manual de operación web.



- La inicialización del dispositivo está disponible en modelos seleccionados y es necesaria durante el primer uso y después de reiniciar el dispositivo.
- La inicialización del dispositivo solo está disponible cuando las direcciones IP del dispositivo (192.168.1.108 por defecto) y la computadora están en el mismo segmento de red.
- Planifique cuidadosamente el segmento de red para el dispositivo.
- Las siguientes figuras y páginas son sólo para referencia.

### 2.1 Inicialización de la cámara

#### Procedimiento

**Paso 1** Busque el dispositivo que necesita inicializarse a través de ConfigTool.

1. Haga doble clic **ConfigTool.exe** para abrir la herramienta.
2. Haga clic **Modificar IP**.
3. Seleccione las condiciones de búsqueda y luego haga clic en **DE ACUERDO**.

**Paso 2** Seleccione el dispositivo que desea inicializar y luego haga clic en **Inicializar**.



Introduce la dirección de correo electrónico para restablecer la contraseña. De lo contrario, solo podrás restablecerla mediante un archivo XML.

Figura 2-1 Configuración de contraseña

**Paso 3** Seleccione **Comprobación automática de actualizaciones**, y luego haga clic **DE ACUERDO** para inicializar el dispositivo.



Si falla la inicialización, haga clic en  para ver más información.

**Paso 4** Hacer clic **Finalizar**.

## 2.2 Cambiar la dirección IP del dispositivo

### Información de fondo



- Puede cambiar la dirección IP de uno o más dispositivos a la vez. En esta sección, se utiliza como ejemplo el cambio de direcciones IP por lotes.
- El cambio de direcciones IP en lotes solo está disponible cuando los dispositivos correspondientes tienen la misma contraseña de inicio de sesión.

### Procedimiento

**Paso 1** Busque el dispositivo cuya dirección IP necesita cambiarse a través de ConfigTool.

1. Haga doble clic **ConfigTool.exe** para abrir la herramienta.
2. Haga clic **Modificar IP**.
3. Seleccione las condiciones de búsqueda, ingrese el nombre de usuario y la contraseña y luego haga clic en **DE ACUERDO**.



El nombre de usuario es **administración**, y la contraseña debe ser la que usted estableció al inicializar el dispositivo.

**Paso 2** Seleccione uno o más dispositivos y luego haga clic en **Modificar**

**Paso 3** **IP**. Configure la dirección IP.

- **Estático modo**: Entrar **IP de inicio**, **Máscara de subred**, y **Puerta**, y luego las direcciones IP de los dispositivos se modificarán sucesivamente comenzando desde la primera IP ingresada.
- **DHCP modo**: Cuando el servidor DHCP está disponible en la red, las direcciones IP de los dispositivos se asignarán automáticamente a través del servidor DHCP.



Se establecerá la misma dirección IP para varios dispositivos si selecciona la opción **Misma IP** caja.

**Paso 4** Hacer clic **DE ACUERDO**.

## 2.3 Iniciar sesión en la página web

### Procedimiento

**Paso 1** Abra el navegador IE, ingrese la dirección IP del dispositivo en la barra de direcciones y luego presione la tecla Enter.



Si se abre el asistente de configuración, siga las instrucciones en pantalla para completarlo.

**Paso 2** Introduzca el nombre de usuario y la contraseña en el cuadro de inicio de sesión y luego haga clic en **Acceso**.

**Paso 3** (Opcional) Para iniciar sesión por primera vez, haga clic en **Haga clic aquí para descargar el complemento** y luego instale el complemento según las instrucciones.

La página de inicio se abre cuando se completa la instalación.

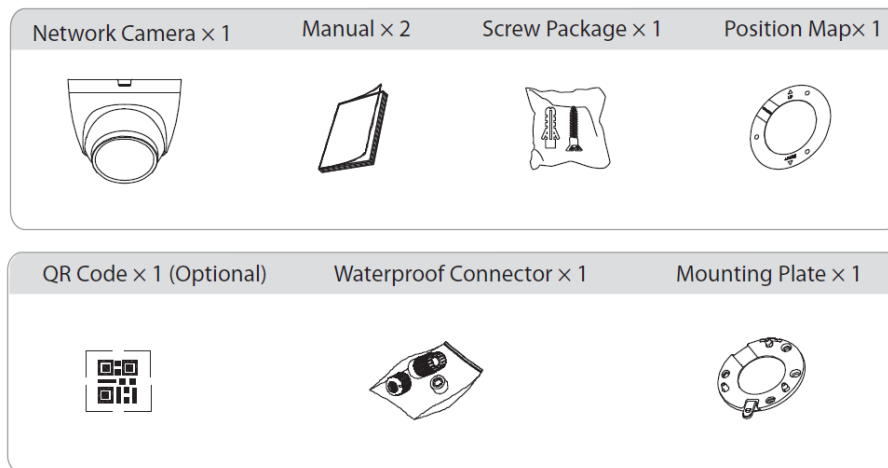
## 3 Instalación

### 3.1 Lista de empaque



- Las herramientas necesarias para la instalación, como el taladro eléctrico, no están incluidas en el paquete.
- El manual de funcionamiento y la información sobre las herramientas están en el disco o en el código QR.

Figura 3-1 Lista de embalaje



### 3.2 Instalación de la cámara

#### 3.2.1 (Opcional) Instalación de la tarjeta SD

- La ranura para tarjeta SD está disponible en modelos seleccionados.
- Desconecte la alimentación antes de instalar o quitar la tarjeta SD.



Puede presionar el botón de reinicio durante 10 segundos para reiniciar el dispositivo según sea necesario, lo que restaurará el dispositivo a la configuración de fábrica.

Figura 3-2 Instalar la tarjeta SD

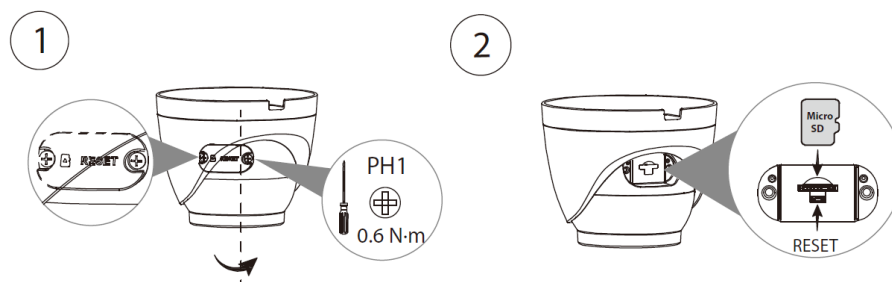
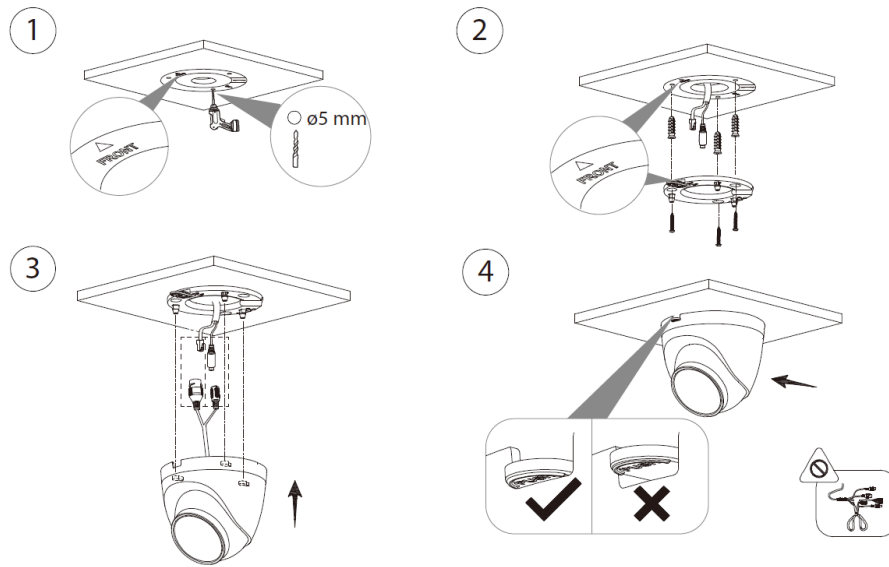


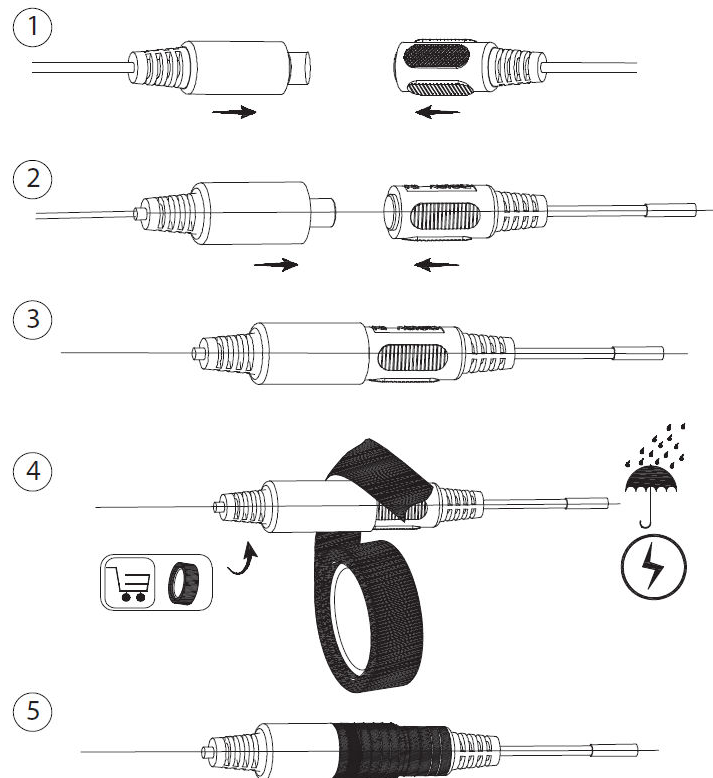


Figura 3-4 Cable que pasa por la superficie de montaje



### 3.2.3 Impermeabilización del cable de alimentación

Figura 3-5 Impermeabilice el cable de alimentación

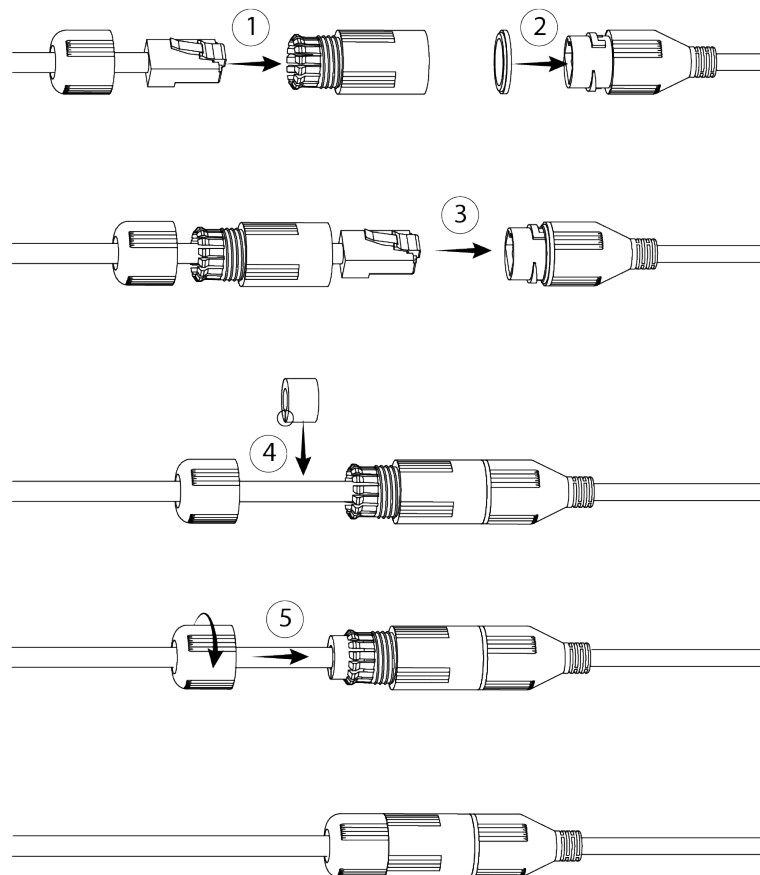


### 3.2.4 (Opcional) Instalación del conector impermeable



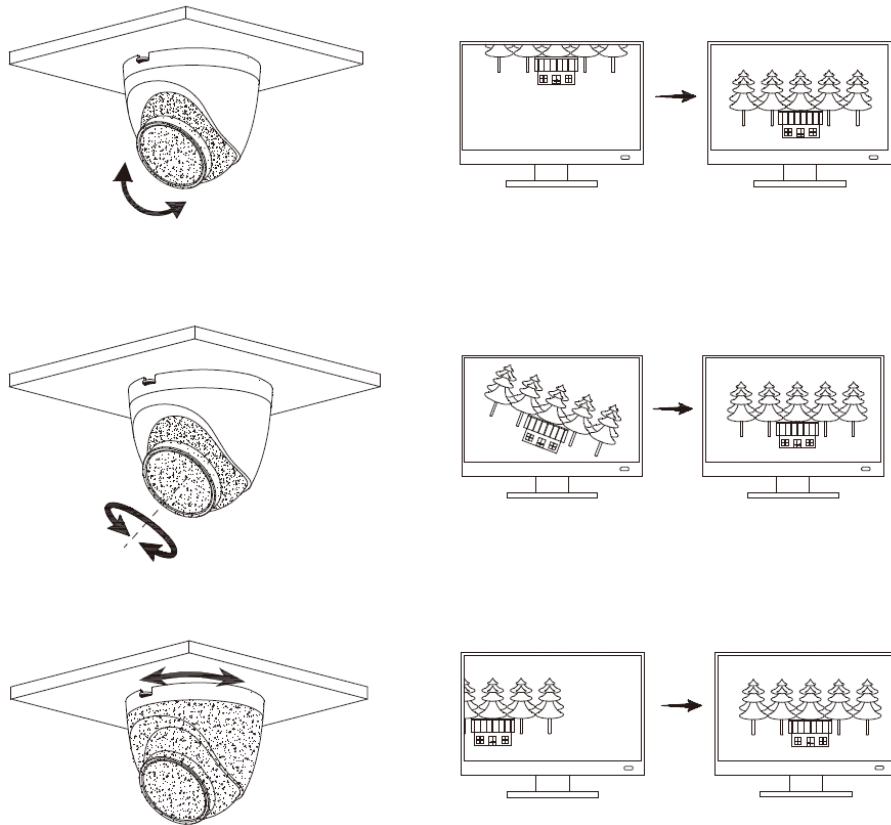
Esta sección solo es necesaria si se incluye un conector a prueba de agua en el paquete y el dispositivo se instala en exteriores.

Figura 3-6 Instale el conector a prueba de agua



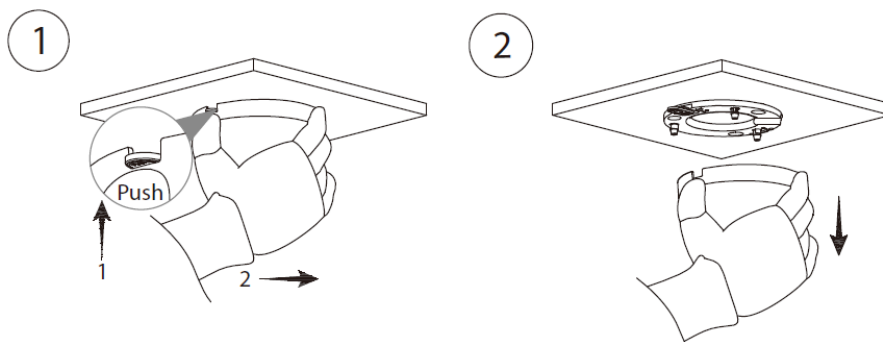
### 3.2.5 Ajuste del ángulo de la lente

Figura 3-7 Ajuste el ángulo de la lente



### 3.2.6 Desmontaje de la cámara

Figura 3-8 Desconecte la cámara



ENABLING A SMARTER SOCIETY AND BETTER LIVING

ZHEJIANG DAHUA VISION TECHNOLOGY CO., LTD.

Address: No. 1399, Binxing Road, Binjiang District, Hangzhou, P. R. China | Website: [www.dahuasecurity.com](http://www.dahuasecurity.com) | Postcode: 310053

Email: [dhoverseas@dhvisiontech.com](mailto:dhoverseas@dhvisiontech.com) | Tel: +86-571-87688888 28933188