

DH-IPC-HDW2449T-S-PRO

Cámara de red WizColor Eyeball WizSense de 4 MP con foco fijo



WizSense

Lanzado por Dahua Technology, WizSense es una serie de productos y soluciones de IA que utilizan un chip de IA independiente y un algoritmo de aprendizaje profundo. Se centra en personas y vehículos con alta precisión, lo que permite a los usuarios actuar con rapidez ante objetivos definidos. Basado en las tecnologías avanzadas de Dahua, WizSense ofrece productos y soluciones inteligentes, sencillos e inclusivos.

Descripción general de la serie

Gracias a su avanzado algoritmo de aprendizaje profundo, la cámara de red Dahua WizSense 2 admite funciones inteligentes como protección perimetral y detección de movimiento inteligente. Gracias a la tecnología Starlight, esta cámara ofrece un mejor efecto de imagen en condiciones de baja iluminación.

Funciones

Tecnología WizColor

La tecnología Dahua WizColor se combina a la perfección con la potente AI-ISP, sensor de gran tamaño de píxel y gran apertura en las cámaras. Esta integración única permite a las cámaras capturar fácilmente imágenes de alta calidad con colores vibrantes en entornos nocturnos, garantizando la conservación de los detalles y minimizando el desenfoque de movimiento. A diferencia de las cámaras tradicionales con autoiluminación, la tecnología Dahua WizColor maximiza el uso de fuentes de luz débiles, como la luz de la luna y las luces de la ciudad reflejadas en el cielo, ofreciendo imágenes cautivadoras a todo color de toda la escena. Además, garantiza que las distancias de monitoreo no se vean afectadas por la noche debido a rangos de iluminación limitados, lo que facilita la captura de imágenes a todo color incluso a largas distancias.

Proveedor de servicios de internet de inteligencia artificial

Con la tecnología AI ISP, la cámara puede adaptarse fácilmente a las escenas, produciendo imágenes de alta calidad que revelan los detalles finos de los objetivos.

SMD Plus

Con un algoritmo inteligente, la tecnología de detección de movimiento inteligente de Dahua puede categorizar los objetivos que activan la detección de movimiento y filtrar la alarma de detección de movimiento activada por objetivos no relacionados para lograr una alarma efectiva y precisa.

- Sensor de imagen CMOS de 4 MP 1/1,8", baja luminancia e imagen de alta definición.
- Produce un máximo de 4 MP (2688 × 1520) a 20 fps y admite 2560 × 1440 (2560 × 1440) a 25/30 fps.
- Códec H.265, alta tasa de compresión y tasa de bits ultrabaja. Luz cálida integrada. Distancia máxima de iluminación: 30 m. ROI, SMART H.264+/H.265+, codificación flexible, compatible con diversos anchos de banda y entornos de almacenamiento.
- Modo de rotación, WDR, 3D NR, HLC, BLC, marca de agua digital, aplicable a varias escenas de monitoreo.
- Monitoreo inteligente: Intrusión, cable trampa (las dos funciones respaldan la clasificación y detección precisa de vehículos y personas)
- Detección de anomalías: Detección de movimiento, manipulación de vídeo, detección de audio, ausencia de tarjeta SD, tarjeta SD llena, error de tarjeta SD, desconexión de red, conflicto de IP, acceso ilegal y detección de voltaje. Admite tarjetas Micro SD de 256 GB como máximo; micrófono integrado.
- Fuente de alimentación de 12 VCC/PoE, fácil instalación.
- Protección IP67.
- SMD Plus



Protección perimetral

Gracias a un algoritmo de aprendizaje profundo, la tecnología de Protección Perimetral de Dahua puede reconocer con precisión a personas y vehículos. En zonas restringidas (como zonas peatonales y vehiculares), se reducen considerablemente las falsas alarmas de la detección inteligente basada en el tipo de objetivo (como cable trampa, intrusión, movimiento rápido, detección de estacionamiento, detección de merodeo y detección de aglomeraciones).

H.265+ inteligente y H.264+ inteligente

Con un algoritmo avanzado de control de velocidad adaptable a la escena, la tecnología de codificación inteligente de Dahua logra una mayor eficiencia de codificación que H.265 y H.264, proporciona video de alta calidad y reduce el costo de almacenamiento y transmisión.

Protección (IP67, amplio voltaje)

IP67: La cámara supera rigurosas pruebas de resistencia al polvo y a la humedad. Es resistente al polvo y la carcasa funciona correctamente tras sumergirla en agua a 1 m de profundidad durante 30 minutos. Amplio voltaje: La cámara permite...±Tolerancia de voltaje de entrada del 30% (para algunas fuentes de alimentación) (amplio rango de voltaje) y se aplica ampliamente en entornos exteriores con voltaje inestable.

Especificación técnica

Cámara

Sensor de imagen	CMOS de 1/1,8"
Máxima resolución	2688 (alto) × 1520 (vertical)
memoria de sólo lectura	128 MB
RAM	256 MB
Sistema de escaneo	Progresivo
Velocidad de obturación electrónica	Automático/Manual 1/3 s-1/100.000 s
Iluminación mínima	0,0001 lux a F1.0
Relación señal/ruido	> 56 dB
Distancia de iluminación	Hasta 30 m (98,43 pies) (luz cálida)
Control de encendido y apagado del iluminador	Automático; Manual
Número de iluminador	2 (Luz cálida)
Ajuste del ángulo	Panorámica: 0°-360° Inclinación: 0°-78° Rotación: 0°-360°

Lente

Tipo de lente	Focal fijo
Montura de lente	M16
Longitud focal	2,8 mm; 3,6 mm
Apertura máxima	F1.0
Campo de visión	2,8 mm: Alto: 112°; V: 60°; Re: 134° 3,6 mm: Alto: 94°; V: 50°; Re: 113°
Control del iris	Fijado
Distancia de enfoque cercana	2,8 mm: 2 m (6,56 pies) 3,6 mm: 3 m (9,84 pies)

DORI	Lente	Detectar	Observar	Reconocer	Identificar	
		2,8 milímetros	57,9 metros (189,96 pies)	23,2 metros (76,12 pies)	11,6 metros (38,06 pies)	5,8 metros (19,03 pies)
		3,6 milímetros	70,3 metros (230,64 pies)	28,1 metros (92,19 pies)	14,1 metros (46,26 pies)	7,0 metros (22,97 pies)

Distancia

* DORI (Detección t, Observar, Reconocer, Identificar) es un sistema estándar (EN-62676-4) para definir la capacidad de una persona para ver a ciertas Video para distribuir personas u objetos dentro de un área cubierta. Los números En esta tabla no se reflejan las distancias de las funciones distancias. Para inteligentes, consulte el manual de instalación/ y comisiones herramienta de diseño de proyectos.

Inteligencia

IVS (Protección Perimetral)	Intrusión, cable trampa (las dos funciones apoyan la clasificación y detección precisa de vehículos y personas);
SMD	SMD Plus
Búsqueda inteligente	Trabaje en conjunto con Smart NVR para realizar búsquedas inteligentes refinadas, extracción de eventos y fusión con videos de eventos.

Video

Compresión de vídeo	H.265; H.264; H.264H; H.264B; MJPEG (solo compatible con la transmisión secundaria)
---------------------	---

Códec inteligente	H.265+ inteligente; H.264+ inteligente
Velocidad de fotogramas del vídeo	Transmisión principal: 2688 × 1520 a (1-20 fps)/2560 × 1440 a (1-25/30 fps) subtransmisión: 704 × 576 a (1-25 fps)/704 × 480 a (1-30 fps) * Los valores anteriores son las velocidades de cuadro máximas de cada transmisión; para transmisiones múltiples, los valores estarán sujetos a la capacidad de codificación total.
Capacidad de transmisión	2 corrientes
Resolución	4M (2688 × 1520/2560 × 1440); 3M (2304 × 1296); 1080p (1920 × 1080); 1,3M (1280 × 960); 720p (1280 × 720); D1 (704 × 576/704 × 480); VGA (640 × 480); CIF (352 × 288/352 × 240)
Control de velocidad de bits	VBR/CBR
Velocidad de bits de vídeo	H.264: 32 kbps-6144 kbps; H.265: 12 kbps-6144 kbps
Día/Noche	Color/B/N
BLC	Sí
HLC	Sí
Amplio rango dinámico (WDR)	120 dB
Balance de blancos	Automático; natural; farola; exterior; manual; costumbre regional
Control de ganancia	Automático/Manual
Reducción de ruido	Reducción de ruido 3D
Detección de movimiento	APAGADO/ENCENDIDO (4 áreas, rectangular)
Región de interés (RoI)	Sí (4 áreas)
Iluminación inteligente	Sí
Rotación de imagen	0°/90°/180°/270° (compatible con 90°/270° con una resolución de 2688 × 1520 e inferior)
Espejo	Sí
Enmascaramiento de privacidad	4 áreas
países menos adelantados	Sí

Audio

Micrófono incorporado	Sí, micrófono incorporado
Compresión de audio	G.711a; G.711Mu; PCM; G.726

Alarma

Evento de alarma	Sin tarjeta SD; Tarjeta SD llena; Error de tarjeta SD; Desconexión de red; Conflicto de IP; Acceso ilegal; Detección de movimiento; Manipulación de video; Cable trampa; Intrusión; Detección de audio; Detección de voltaje; SMD; Excepción de seguridad
------------------	---

Red

Puerto de red	RJ-45 (10/100 Base-T)
SDK y API	Sí
Protocolo de red	IPv4; IPv6; HTTP; TCP; UDP; ARP; RTP; RTSP; RTCP; RTMP; SMTP; FTP; SFTP; DHCP; DNS; DDNS; QoS; UPnP; NTP; Multidifusión; ICMP; IGMP; NFS; PPPoE; P2P; Bonjour; Registro automático
Interoperabilidad	ONVIF (Perfil S, Perfil G y Perfil T); CGI
Usuario/Host	20 (Ancho de banda total: 48 M)

Almacenamiento	FTP; SFTP; Tarjeta Micro SD (admite un máximo de 256 GB); NAS
Navegador	Internet Explorer; Chrome; Firefox
Software de gestión	Smart PSS Lite; DSS; DMSS
Cliente móvil	iOS; Android
Seguridad	Resumen; WSE; Bloqueo de cuenta; Registros de seguridad; Filtrado de IP/MAC; Generación e importación de certificación X.509; syslog; HTTPS; 802.1x; Arranque confiable; Ejecución confiable; Actualización confiable; Seguridad de sesión; Advertencia de seguridad

Proceso de dar un título

Certificaciones	CE-LVD: EN62368-1; CE-EMC: Directiva de compatibilidad electromagnética 2014/30/UE;
-----------------	--

Fuerza

Fuente de alimentación	12 VCC; PoE
Consumo de energía	Básico: 2,0 W (12 VCC); 2,5 W (PoE); Máx.: 5,3 W (12 VCC); 6,4 W (PoE) (inteligencia H.265+ activada + WDR + intensidad del iluminador)

Ambiente

Temperatura de funcionamiento	- 40 °C a +60 °C (-40 °F a +140 °F)
Humedad de funcionamiento	≤95% (HR), sin condensación
Temperatura de almacenamiento	- 40 °C a +60 °C (-40 °F a +140 °F)
Humedad de almacenamiento	≤95% (HR), sin condensación
Protección	IP67
Nivel anticorrosión	Protección básica *Los productos están diseñados para uso general y son aplicables incluso en áreas sin requisitos específicos de protección anticorrosión.

Estructura

Material de la carcasa	Núcleo interno: Metal; Cubierta: Plástico
Dimensiones del producto	109,5 mm × Φ109,9 mm (4,31" × Φ4,33")
Peso neto	0,42 kg (0,93 libras)
Peso bruto	0,59 kg (1,30 libras)

Información de pedidos

Tipo	Modelo	Descripción
CÁMARA IP	DH-IPC-HDW2449T-S-PRO	Cámara de red WizColor Eyeball WizSense de 4 MP con foco fijo
Accesorios (opcionales)	DH-PFB220C	Soporte de montaje en techo
	DH-PFA109	Adaptador de montaje
	DH-PFB305W	Soporte de montaje en pared
	DH-PFA151	Soporte de montaje en esquina
	DH-PFA150	Soporte de montaje en poste
	DH-PFB2203W	Soporte de montaje en pared
	DH-PFA152-E	Soporte de montaje en poste

Tipo	Modelo	Descripción
Accesorios (opcionales)	DH-PFA13G	Caja de conexiones
	DH-PFM321-ES	Adaptador de corriente DC12V1A
	DH-PFM320D-ES	Adaptador de corriente DC12V2A
	PFM900-E	Comprobador de montaje integrado
	DHI-TF-W100-256GB	Tarjeta MicroSD
	DHI-TF-P100/256 GB	Tarjeta MicroSD

Accesorios

Opcional:



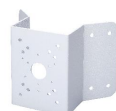
DH-PFA109
Adaptador de montaje



DH-PFA13G
Caja de conexiones



DH-PFA150
Soporte de montaje en poste



DH-PFA151
Soporte de montaje en esquina



DH-PFA152-E
Soporte de montaje en poste



DH-PFB2203W
Soporte de montaje en pared



DH-PFB220C
Soporte de montaje en techo



DH-PFB305W
Soporte de montaje en pared



DH-PFM320D-ES
Adaptador de corriente DC12V2A



DH-PFM321-ES
Adaptador de corriente DC12V1A



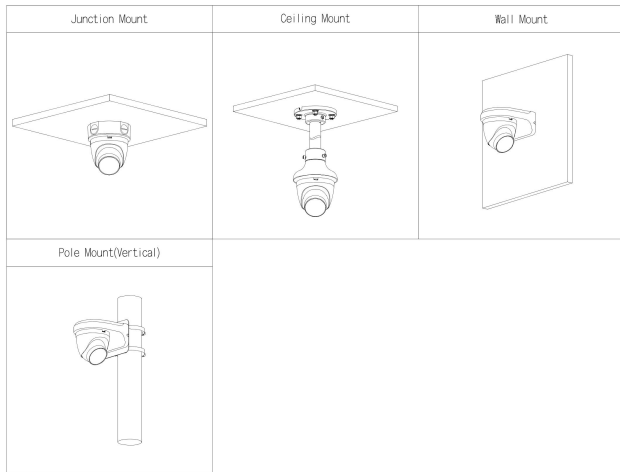
DHI-TF-P100/256 GB
Tarjeta MicroSD



DHI-TF-W100-256GB
Tarjeta MicroSD



PFM900-E
Comprobador de montaje integrado



Dimensiones (mm[pulgadas])

