

Cámara domo de velocidad y PTZ

Manual de instalación



Prefacio

General






Este manual presenta las precauciones, los preparativos de instalación y los cables de la cámara Speed Dome y PTZ (en adelante denominada "el Dispositivo").



Algunas especificaciones y métricas podrían no aplicarse a todos los modelos.

Instrucciones de seguridad

Las siguientes palabras de advertencia pueden aparecer en el manual.

Palabras de señal	Significado
 DANGER	Indica un peligro potencial alto que, si no se evita, provocará la muerte o lesiones graves.
 WARNING	Indica un peligro potencial medio o bajo que, si no se evita, podría provocar lesiones leves o moderadas.
 CAUTION	Indica un riesgo potencial que, si no se evita, podría provocar daños a la propiedad, pérdida de datos, reducciones en el rendimiento o resultados impredecibles.
 TIPS	Proporciona métodos para ayudarle a resolver un problema o ahorrarle tiempo.
 NOTE	Proporciona información adicional como complemento al texto.

Historial de revisiones

Contenido de la revisión	Contenido de la revisión	Hora de lanzamiento
Versión 1.0.4	Actualicé la portada.	Mayo de 2024
Versión 1.0.3	Advertencias y precauciones importantes actualizadas.	Diciembre de 2023
Versión 1.0.2	Diámetro del cable y distancia de transmisión actualizados.	Julio de 2023
Versión 1.0.1	<ul style="list-style-type: none">● Prólogo actualizado.● Capítulo de comprobación de instalación actualizado.	Octubre de 2021
Versión 1.0.0	Primer lanzamiento.	Julio de 2020

Aviso de protección de la privacidad

Como usuario del dispositivo o responsable del tratamiento de datos, podría recopilar datos personales de otras personas, como su rostro, audio, huellas dactilares y número de matrícula. Debe cumplir con las leyes y normativas locales de protección de la privacidad para proteger los derechos e intereses legítimos de otras personas mediante la implementación de medidas que incluyen, entre otras: proporcionar información clara y visible

identificación para informar a las personas de la existencia del área de vigilancia y proporcionar la información de contacto requerida.

Declaración de interfaz

Este manual presenta principalmente las funciones relevantes del dispositivo. No se describen las interfaces utilizadas en su fabricación ni los procedimientos para devolver el dispositivo a fábrica para su inspección ni para la localización de averías. Si necesita información sobre estas interfaces, póngase en contacto con el soporte técnico.

Acerca del manual

- Este manual es solo de referencia. Podrían existir ligeras diferencias entre el manual y el producto.
- No seremos responsables de pérdidas ocasionadas por el uso del producto de formas que no cumplan con el manual.
- El manual se actualizará según las últimas leyes y regulaciones de las jurisdicciones pertinentes. Para obtener información detallada, consulte el manual de usuario impreso, utilice nuestro CD-ROM, escanee el código QR o visite nuestro sitio web oficial. Este manual es solo de referencia. Podrían existir ligeras diferencias entre la versión electrónica y la versión impresa.
- Todos los diseños y el software están sujetos a cambios sin previo aviso por escrito. Las actualizaciones del producto podrían generar diferencias entre el producto real y el manual. Para obtener el programa más reciente y la documentación complementaria, póngase en contacto con el servicio de atención al cliente.
- Podría haber errores de impresión o desviaciones en la descripción de las funciones, operaciones y datos técnicos. En caso de duda o controversia, nos reservamos el derecho de ofrecer una explicación definitiva.
- Actualice el software del lector o pruebe otro software de lectura convencional si no se puede abrir el manual (en formato PDF).
- Todas las marcas comerciales, marcas registradas y nombres de empresas en el manual son propiedad de sus respectivos dueños.
- Visite nuestro sitio web, comuníquese con el proveedor o el servicio de atención al cliente si ocurre algún problema durante el uso del dispositivo.
- Si existe alguna incertidumbre o controversia, nos reservamos el derecho de explicación final.

Medidas de seguridad y advertencias importantes

Esta sección presenta información sobre el manejo adecuado del Dispositivo, la prevención de riesgos y la prevención de daños materiales. Lea atentamente antes de usar el Dispositivo y siga las instrucciones al usarlo.

Requisitos de transporte



- No someta el dispositivo a tensiones excesivas, no lo vibre violentamente ni lo sumerja en líquidos durante el transporte.
- Es necesario el paquete completo para el transporte. Por favor, guarde la caja de embalaje en un lugar seguro. Tanto si lo entrega el contratista como si se devuelve a la fábrica para su reparación, no nos responsabilizamos de ningún daño o problema causado durante el transporte debido al envío de un paquete incompleto.

Requisitos de almacenamiento



No someta el dispositivo a tensiones excesivas, no lo vibre violentamente ni lo sumerja en líquidos durante su almacenamiento.

Requisitos de instalación



- Asegúrese de que la energía esté apagada cuando conecte los cables, instale o desmonte el dispositivo.
- Toda instalación y operación debe cumplir con los códigos y estándares de seguridad eléctrica locales.
- Abroche el gancho de seguridad antes de instalar el dispositivo si está incluido.



- Cumpla con los requisitos eléctricos para alimentar el dispositivo. A continuación, se
 - ◇ detallan los requisitos para seleccionar un adaptador de corriente.
 - La fuente de alimentación debe cumplir con los requisitos de las normas IEC 60950-1 e IEC 62368-1.
 - El voltaje debe cumplir con los requisitos de SELV (voltaje extra bajo de seguridad) y no exceder los estándares ES-1.
 - Cuando la potencia del Dispositivo no supere los 100 W, la fuente de alimentación deberá cumplir los requisitos de LPS y no ser superior a PS2.
 - ◇ Recomendamos utilizar el adaptador de corriente proporcionado con el dispositivo.
 - ◇ Al seleccionar el adaptador de corriente, los requisitos de suministro de energía (como el voltaje nominal) están sujetos a la etiqueta del dispositivo.
- En el caso de dispositivos compatibles con láser, no apunte el láser directamente a los ojos. Manténgalo alejado de materiales inflamables para evitar el riesgo de incendio.



- El dispositivo debe instalarse en un lugar al que sólo puedan acceder profesionales.
- Al instalar el dispositivo, asegúrese de que el convertidor esté instalado dentro del soporte.
- Para evitar daños, mantenga el dispositivo alejado de televisores, radiotransmisores, dispositivos electromagnéticos, máquinas eléctricas, transformadores y altavoces. No lo instale en lugares con humo o vapor, altas temperaturas o mucho polvo. No lo instale cerca de hornos de calefacción ni otras fuentes de calor, como focos, cocinas o salas de calderas.
- Evite que el dispositivo se caiga y quede expuesto a vibraciones violentas.
- Recomendamos utilizar el dispositivo con un protector contra sobretensiones para una mayor protección contra rayos. En exteriores, cumpla estrictamente las normativas de protección contra rayos.
- Antes de instalar el dispositivo, confirme el nivel de tolerancia a la niebla salina correspondiente a su modelo. No lo instale en un entorno con niveles de niebla salina superiores a los que puede tolerar. El dispositivo tiene tres niveles de tolerancia a la niebla salina.
 - ◇ Los dispositivos con altos niveles de tolerancia a la niebla salina se pueden instalar en áreas que se encuentren a menos de 1500 metros del mar o en una plataforma marina.
 - ◇ Los dispositivos con niveles medios de tolerancia a la niebla salina se pueden instalar en zonas que se encuentren a 1.500 metros del mar.
 - ◇ Los dispositivos que no tienen tolerancia a la niebla salina sólo se pueden instalar en zonas que se encuentren a 3000 metros del mar.
- El instalador del Dispositivo debe contar con la certificación o capacitación cualificada requerida para la instalación de sistemas de circuito cerrado de televisión (CCTV). También debe estar capacitado y certificado para trabajar en altura, y debe tener conocimientos y habilidades en las siguientes áreas:
 - ◇ Conocimientos y habilidades básicas en la instalación de sistemas y componentes de CCTV.
 - ◇ Conocimientos y habilidades básicas en cableado de baja tensión y en la conexión de circuitos electrónicos de baja tensión.
 - ◇ La capacidad de leer y comprender el manual.
- Requisitos para levantar el dispositivo:
 - ◇ El equipo de elevación del dispositivo debe poder adaptarse al lugar de instalación y el instalador debe tener conocimiento del método de instalación.
 - ◇ El equipo de elevación del dispositivo debe alcanzar la
 - ◇ altura de instalación y tener un alto nivel de seguridad.

Requisitos de operación



- Precauciones con la batería

Medidas preventivas (incluidas, entre otras):

 - ◇ No transporte, almacene ni utilice las baterías en altitudes elevadas con baja presión y en entornos con temperaturas extremadamente altas y bajas.
 - ◇ No arroje las baterías al fuego ni a un horno caliente, ni las aplaste ni las corte mecánicamente para evitar una explosión.
 - ◇ No deje las baterías en ambientes con temperaturas extremadamente altas para evitar explosiones y fugas de líquidos o gases inflamables.
 - ◇ No someta las baterías a presiones de aire extremadamente bajas para evitar explosiones y fugas de líquidos o gases inflamables.
- No conecte varios dispositivos al mismo adaptador de corriente para evitar el riesgo de sobrecalentamiento o incendio si se excede la carga nominal. Utilice el adaptador de corriente proporcionado por el fabricante.
- Los iluminadores de algunos dispositivos emiten una luz azul perjudicial para la vista. No mire directamente a la fuente de luz para evitar dañarse los ojos.



WARNING

- El uso del dispositivo en un entorno doméstico puede provocar interferencias de radio.
- Corte la alimentación inmediatamente y desconecte el cable de alimentación si la cámara emite humo, ruido o un olor desagradable. Contacte con su distribuidor local o servicio posventa.
- Coloque el dispositivo en un lugar al que los niños no puedan acceder fácilmente.



- Asegúrese de que no haya objetos metálicos extraños ni inflamables en el dispositivo. Los objetos extraños en el interior podrían provocar incendios, cortocircuitos y daños. Proteja el dispositivo de la lluvia y el agua de mar. Apague el dispositivo y desconecte el cable de alimentación inmediatamente si entra agua u otros líquidos en él y contacte con el servicio posventa.
- No apunte la lente a fuentes de luz intensas, incluida la luz solar y la luz incandescente, para evitar que se dañe.
- Después de desembalar, incluso si la bolsa de embalaje está dañada o tiene fugas de aire y las partículas desecantes son de diferentes colores, el uso normal del dispositivo no se verá afectado.
- No seremos responsables de ningún problema causado por el uso incorrecto del dispositivo.
- No seremos responsables de ningún problema causado por el uso excesivo de ciertos componentes.

Requisitos de mantenimiento



DANGER

Reemplazar las baterías no deseadas por baterías nuevas de un tipo incorrecto podría provocar una explosión. Medidas preventivas (entre otras):

- Reemplace las baterías no deseadas con baterías nuevas del mismo tipo y modelo para evitar el riesgo de incendio y explosión.
- Deseche las baterías viejas según las instrucciones.



- Corte la energía y consulte al servicio posventa antes de realizar mantenimiento.
- Limpie la carcasa con un paño suave. Para eliminar la suciedad, humedezca el paño con detergente y escúrralo bien. Seque la carcasa con un paño suave y seco. No utilice gasolina, disolvente de pintura ni otros productos químicos para limpiar la carcasa y evite el contacto prolongado entre el plástico o la goma y la carcasa. Esto evita que se deforme y se descascare la pintura.
- Contacte con su distribuidor local o el centro de servicio más cercano si el dispositivo necesita configuración interna o mantenimiento. No desmonte ni modifique el dispositivo sin la presencia de un profesional cualificado para evitar riesgos de daños. No nos responsabilizamos de ningún problema causado por modificaciones o mantenimiento no autorizados.
- Todo el personal de mantenimiento del Dispositivo debe contar con la certificación o capacitación cualificada requerida para realizar mantenimiento en sistemas de circuito cerrado de televisión (CCTV). También debe estar capacitado y certificado para trabajos en altura y poseer conocimientos y habilidades en las siguientes áreas:
 - ◇ Conocimientos y habilidades básicas en la instalación de sistemas y componentes de CCTV.
 - ◇ Conocimientos y habilidades básicas en cableado de baja tensión y en la conexión de circuitos electrónicos de baja tensión.
 - ◇ La capacidad de leer y comprender el manual.

Tabla de contenido

Prólogo.....	I
Medidas de seguridad y advertencias importantes.....	III 1
Preparación de la instalación.....	1
1.1 Requisitos básicos.....	1
1.2 Comprobación de la instalación.....	1
1.3 Preparación del cable.....	1
1.3.1 Requisitos del cable de vídeo.....	1
1.3.2 Requisitos del cable RS-485.....	2
1.3.3 Selección del cable de alimentación.....	2
2 Cables.....	3
2.1 Descripción del cable.....	3
2.2 Conexión del cable.....	4
2.2.1 Conexión del cable de alarma.....	4
2.2.2 Conexión de cable a prueba de tormentas.....	5
3 Cable RS-485.....	9
3.1 Características básicas.....	9
3.2 Problemas comunes de uso.....	9
3.3 Preguntas frecuentes sobre el cable RS-485.....	10
4 Rendimiento de Wi-Fi.....	11
5 Diámetro del cable (24 VCA) y distancia de transmisión.....	12
6 Diámetro del cable (12 VCC) y distancia de transmisión.....	13
7 Diámetro del cable (24 VCC) y distancia de transmisión.....	14
8 Diámetro del cable (36 VCC) y distancia de transmisión.....	15
9 Diámetro del cable (48 VCC) y distancia de transmisión.....	17
Hoja de referencia de calibre de cable 10.....	19
Apéndice 1 Recomendación de seguridad.....	20

1 Preparación de la instalación

1.1 Requisitos básicos

- Toda instalación y operación deberá cumplir con las normas locales de seguridad eléctrica, protección contra incendios y otras regulaciones pertinentes.
- Asegúrese de que el escenario de aplicación se ajuste a los requisitos de instalación. Si surge algún problema, póngase en contacto con su distribuidor local o centro de atención al cliente.
- Utilice el dispositivo según el entorno operativo.
- Conserve bien el material de embalaje original, ya que podría necesitarlo para embalar el dispositivo y enviarlo de vuelta para su reparación.

1.2 Comprobación de la instalación

- Asegúrese de que el lugar donde se instalará el dispositivo tenga suficiente espacio para albergar el dispositivo y sus accesorios de montaje.
- Para las cámaras PTZ, asegúrese de que el lugar donde se instalará el dispositivo pueda soportar al menos 4 veces el peso del dispositivo y sus accesorios de montaje; para los domos de velocidad, asegúrese de que el techo y la pared puedan soportar 8 veces el peso del dispositivo y sus accesorios de montaje.
- No instale el dispositivo en lugares riesgosos o inestables.
- Asegúrese de que la pared sea lo suficientemente gruesa para instalar los pernos de expansión (los usuarios deben comprar los pernos de expansión por separado).
- Para que los domos de velocidad admitan seguimiento inteligente, detección de estacionamiento ilegal o láser, asegúrese de que la altura de montaje sea superior a 6 m.
- Para el PTZ láser, asegúrese de que la altura de montaje sea superior a 10 m.
- Soporte para montaje en pared y montaje en plano, fijado con pernos de montaje de brida hexagonal M8 × 25.

1.3 Preparación del cable

Seleccione el cable de vídeo dependiendo de la distancia de transmisión.

1.3.1 Requisitos del cable de vídeo

- 75 ohmios.
- Cables con núcleo de cobre puro.
- Blindaje de cobre trenzado al 95%.

Tabla 1-1 Cables y distancia máxima de transmisión (red)

Modelo	Distancia máxima de transmisión (pies/m)
RG59/U	750 pies/229 m
RG6/U	1.000 pies/305 m
RG11/U	1.500 pies/457 m

Tabla 1-2 Cables y distancia máxima de transmisión (HDCVI)

Modelo	Distancia máxima de transmisión (pies/m)
SYV-75-3	720P (25 fps/30 fps): 1640 pies/500 m
	720P (50 fps/60 fps): 984 pies/300 m
	1080P (25 fps/30 fps): 984 pies/300 m

1.3.2 Requisitos del cable RS-485

Cuando se utiliza un cable de par trenzado de 0,56 mm (24 AWG), dependiendo de las diferentes velocidades en baudios, la distancia de transmisión máxima teórica es diferente.

Tabla 1-3 Distancia máxima de transmisión teórica

Tasa de Baud	Distancia máxima de transmisión
2400 puntos por segundo	1800 metros
4800 bps	1200 metros
9600 bps	800 metros

La distancia máxima de transmisión se reducirá en las siguientes circunstancias: cuando se utilicen cables de comunicación más delgados; el dispositivo se utilice en lugares con interferencias electromagnéticas intensas; o cuando haya demasiados dispositivos conectados al cable RS-485. De lo contrario, la distancia máxima de transmisión aumentará.

1.3.3 Selección del cable de alimentación

1.3.3.1 Cable de alimentación

Dependiendo de la especificación del cable de alimentación, el mismo diámetro del cable corresponde a una distancia de transmisión diferente.

1.3.3.2 Cable de alimentación PoE

Tabla 1-4 Cable de alimentación PoE

Especificación de POE	Especificación del cable de red
AF	Cables CAT5E y de red con estándar superior.
EN	
HiPoE o BT	

2 cables

2.1 Descripción del cable

El dispositivo está equipado con un cable combinado multifuncional de forma predeterminada, que incluye cable de alimentación, cable de video, cable de audio, cable de control RS-485, cable de alarma, cable de red y cable de fibra óptica.



Los cables pueden variar según el modelo. El manual presentará los cables de la forma más completa posible.

Figura 2-1 Cables

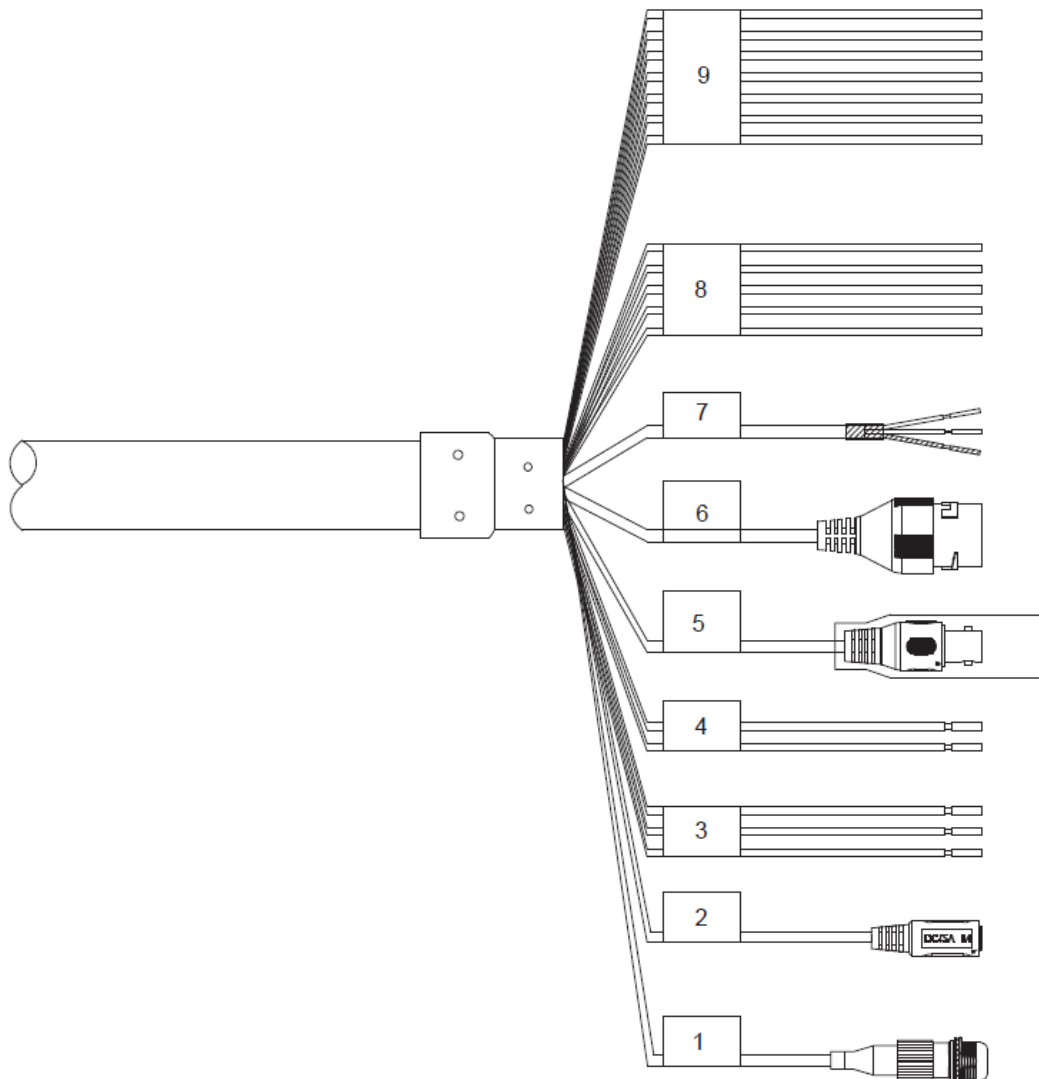


Tabla 2-1 Descripción del cable

No.	Descripción
1	Conector FC

No.	Descripción
2	Puerto de entrada de alimentación de CC
3	Entrada de alimentación de 24 VCA <ul style="list-style-type: none"> ● Rojo: V+ ● Negro: V- ● Amarillo-verde: Cable de puesta a tierra
4	RS-485 <ul style="list-style-type: none"> ● Amarillo: A+ ● Naranja: B-
5	Puerto de salida de vídeo
6	Puerto Ethernet
7	<ul style="list-style-type: none"> ● Blanco: Entrada de audio ● Rojo: Salida de audio ● Negro: Cable de conexión a tierra de audio
8	<ul style="list-style-type: none"> ● Azul: Salida de alarma 1 ● Negro: Salida de alarma 2 ● Verde: Interruptor de contacto 1 ● Rosa: Interruptor de contacto 2 ● Amarillo-verde: Cable de puesta a tierra
9	<ul style="list-style-type: none"> ● Rojo: Entrada de alarma 1 ● Marrón: Entrada de alarma 2 ● Gris: Entrada de alarma 3 ● Verde claro: Entrada de alarma 4 ● Púrpura: Entrada de alarma 5 ● Blanco: Entrada de alarma 6 ● Amarillo-negro: Entrada de alarma 7

2.2 Conexión del cable

2.2.1 Conexión del cable de alarma

Procedimiento

- Paso 1** Conecte el dispositivo de entrada de alarma a ALARM_IN y ALARM_GND del cable de usuario.
- Paso 2** Conecte el dispositivo de salida de alarma a ALARM_OUT y ALARM_COM del cable de usuario, y la salida de alarma es la salida del interruptor de relé.
- Paso 3** Acceda a la página web del dispositivo y complete la configuración de los dispositivos de entrada y salida de alarma. La entrada de alarma en la página web corresponde a la entrada de alarma de los cables. Configure las salidas NA y NC correspondientes según la señal de nivel alto/bajo generada por el dispositivo de entrada de alarma al activarse la alarma.
- Paso 4** Configurar la salida de alarma de los cables en la página web.

2.2.2 Conexión de cable a prueba de tormentas



Las siguientes figuras de instalación son solo de referencia y el funcionamiento puede variar según el producto. En este capítulo se utiliza una cámara PTZ como ejemplo.

2.2.2.1 Al aire libre

El supresor de transitorios de tensión (TVS) protege el dispositivo contra picos de tensión y sobretensiones inferiores a 6000 V. Sin embargo, es necesario realizar operaciones para proteger el dispositivo según las condiciones reales.

- El cable de transmisión de señal debe mantenerse al menos a 50 m de dispositivos y cables de alto voltaje.
- Al colocar cables en el exterior, intente colocarlos debajo de los aleros.
- En lugares abiertos, tienda los cables bajo tierra mediante tubos de acero herméticos y luego conecte la tierra equipotencial a ambos extremos de estos. Se prohíbe el tendido de cables eléctricos aéreos.
- En lugares con tormentas eléctricas severas y voltaje inducido (como subestaciones), es necesario preparar dispositivos de protección contra rayos y pararrayos de alta potencia.
- Al tender cables y conectar dispositivos de protección contra rayos, debe cumplir con las leyes y regulaciones regionales.
- Debe realizar una conexión a tierra equipotencial al sistema eléctrico. El dispositivo de conexión a tierra debe cumplir con los requisitos de antiinterferencias y con el código local de seguridad eléctrica. El dispositivo de conexión a tierra no debe cortocircuitarse con la línea N (neutro) de la red eléctrica de alta tensión ni mezclarse con otros cables. Cuando el sistema eléctrico esté conectado al cable de tierra, la impedancia no puede superar los 4Ω y la sección transversal del cable de tierra no puede superar los 25 mm^2 .

Figura 2-2 Instalación de dispositivos de protección contra rayos en exteriores (1)

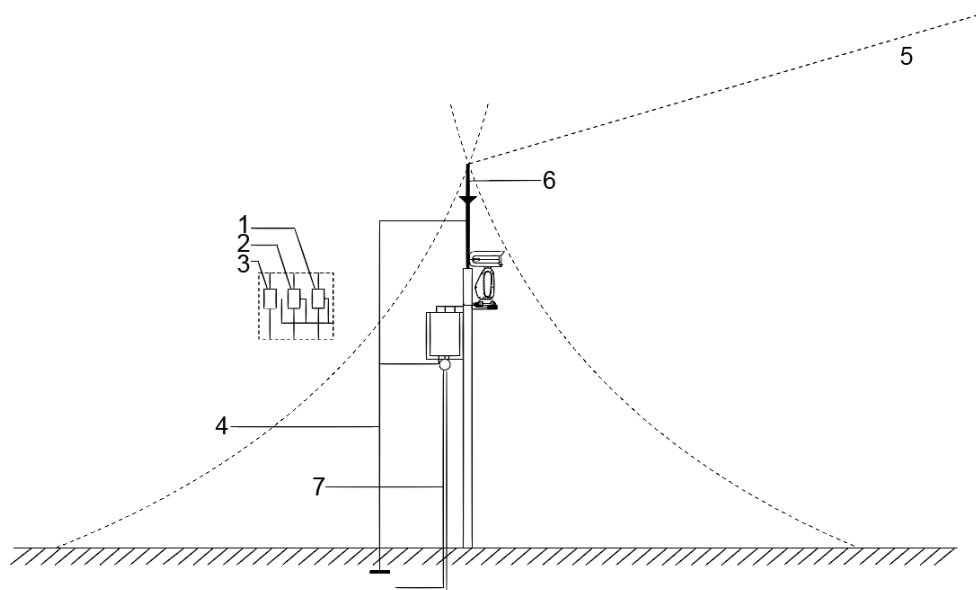
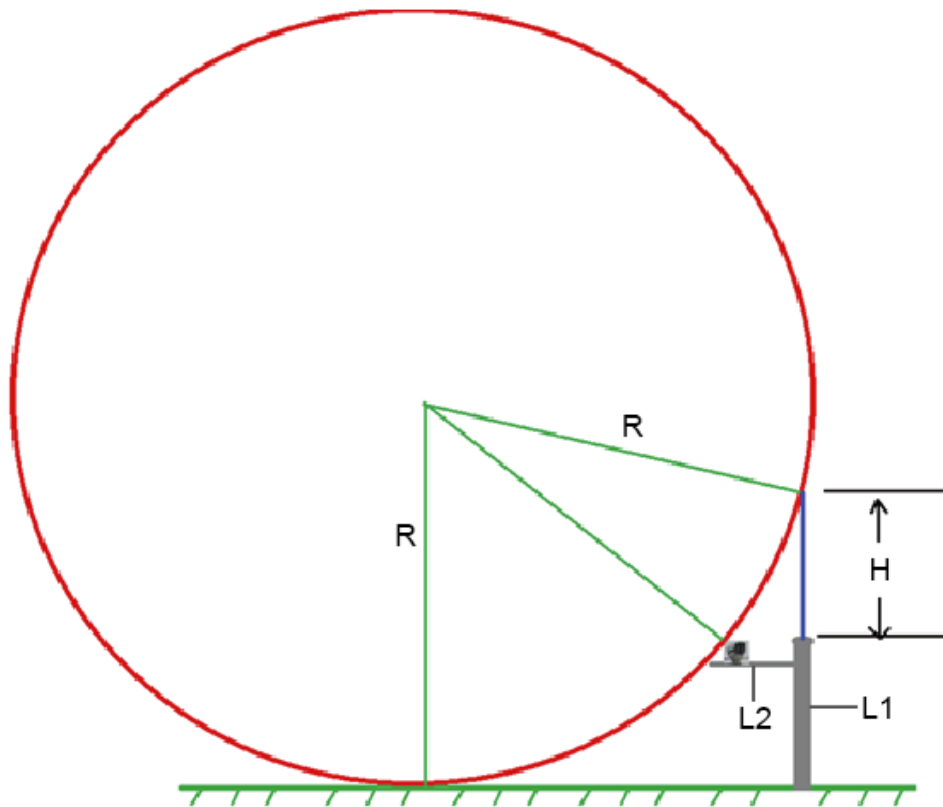


Tabla 2-2 Instalación de dispositivos de protección contra rayos en exteriores

No.	Descripción
1	Pararrayos de vídeo.
2	Pararrayos de comunicaciones.
3	Conductor de iluminación para suministro de energía.
4	La impedancia del cable conectado al cable de tierra debe ser inferior a 4 Ω.
5	El radio es de 60 m.
6	Pararrayos.
7	Tubo de acero.

Figura 2-3 Instalación de dispositivos de protección contra rayos en exteriores (2)



- R: El radio del círculo, y R = 60 m.
- L1: Longitud del poste que sostiene el pararrayos.
- L2: La longitud del riel que sostiene el Dispositivo.
- H: La longitud del pararrayos.

Para obtener el valor de L1, debes utilizar la fórmula:

$$\left(\sqrt{R^2 - [R - (L1 + H)]^2} - L2\right)^2 + (R - L1)^2 = R^2$$

2.2.2.2 Interior

Se pueden utilizar varios cables de cobre cuya sección transversal no sea inferior a 25 mm² para conectar el cable de tierra/tornillos de tierra de color verde amarillento a los terminales de tierra equipotencial interiores.

Figura 2-4 Instalación de dispositivos de protección contra rayos en interiores

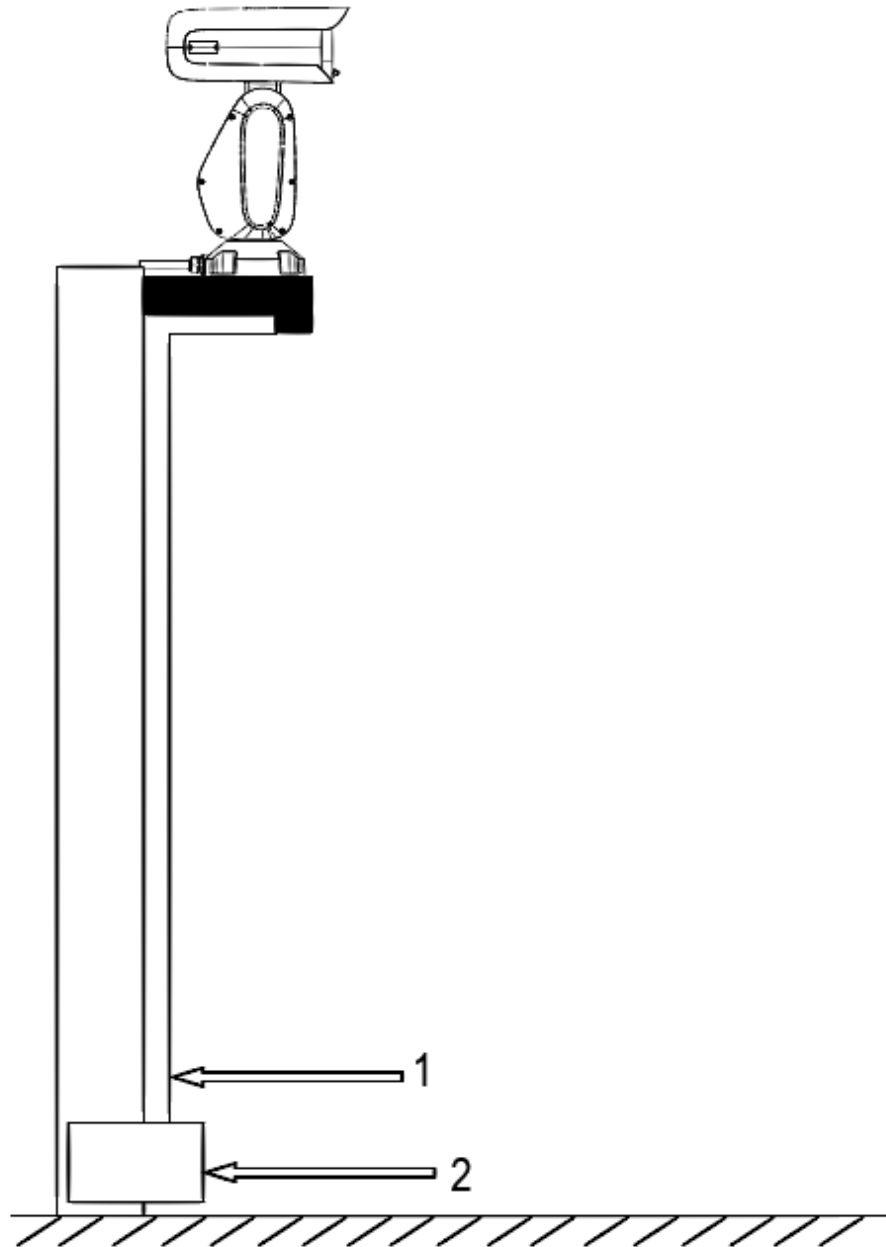


Tabla 2-3 Instalación de dispositivos de protección contra rayos en interiores

No.	Nombre
1	Cable de tierra de color amarillo-verde

No.	Nombre
2	Terminal de puesta a tierra equipotencial interior

3 cables RS-485

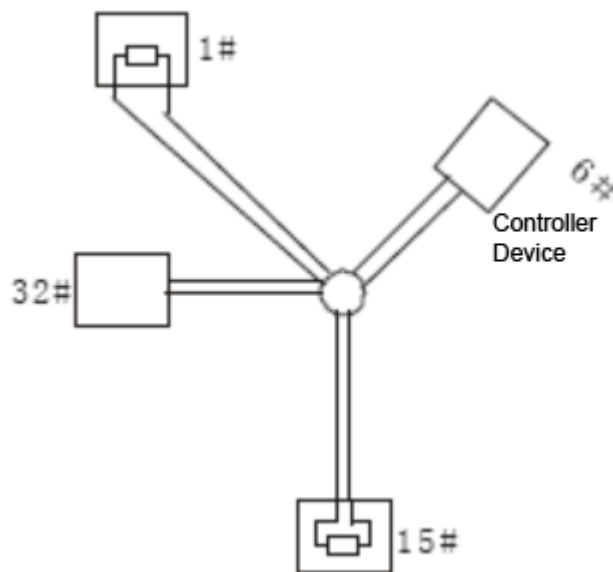
3.1 Características básicas

Los buses industriales RS-485 son buses de comunicación semidúplex con una impedancia característica de 120 Ω . Su capacidad máxima es de 32 cargas útiles (incluyendo dispositivos controladores y dispositivos controlados).

3.2 Problemas comunes de uso

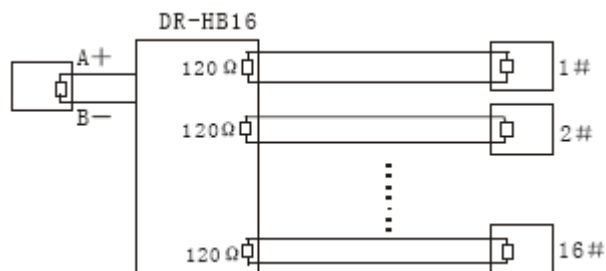
Los usuarios suelen conectar los dispositivos como se muestra en la Figura 3-1. En este caso, la resistencia terminal debe conectarse a los dos dispositivos con la mayor longitud de cable (véase la Figura 3-1; la longitud de cable entre 1# y 15# es la más larga). Sin embargo, este método de conexión no cumple con el estándar industrial RS-485. Como resultado, se producirán problemas comunes como la reflexión de la señal y la reducción de la capacidad antiinterferencias. Además, el dispositivo perderá el control o no podrá detenerse.

Figura 3-1 Método común para conectar dispositivos



Para solucionar los problemas, se recomienda utilizar distribuidores RS-485. Estos distribuidores pueden ayudar a evitar los problemas de conexión comunes y mejorar la calidad de la transmisión.

Figura 3-2 Método de conexión con distribuidores RS-485




3.3 Preguntas frecuentes sobre el cable RS-485

Funcionamiento defectuoso	Posible razón	Solución
El dispositivo puede realizar una autocomprobación, pero está fuera de control.	La velocidad en baudios/dirección del host y del dispositivo no coinciden.	Modifique la velocidad en baudios/dirección del host o dispositivo que desea que coincida.
	El electrodo positivo y el electrodo negativo del cable RS-485 están mal conectados.	Conecte los cables al electrodo positivo y negativo. electrodo correctamente.
	Conexión suelta.	Conecte los cables firmemente.
	El cable RS-485 está roto.	Reemplace el cable RS-485.
El dispositivo se puede controlar, pero su funcionamiento no es fluido.	El cable RS-485 tiene mal contacto.	Conecte firmemente el cable RS-485.
	El cable RS-485 está roto.	Reemplace el cable RS-485.
	La distancia entre el host y el dispositivo es demasiado larga.	Instalar resistencia terminal.
	Hay demasiadas cámaras conectadas en paralelo.	Instalar distribuidores RS-485.

4 Rendimiento de Wi-Fi

Tabla 4-1 Descripción del rendimiento de Wi-Fi

Actuación	Descripción	
Banda de frecuencia compatible	2,4 G; 5 G	
Canal de trabajo (consistente con AP)	2,4 G	CH1–CH13 (El canal de trabajo puede ser diferente según el modelo).
	5 G	El canal de trabajo puede ser diferente según el modelo.
Rendimiento de la transmisión	<ul style="list-style-type: none"> ● En lugares abiertos sin interferencias, si el dispositivo se instala al menos a 1,5 m del suelo, la distancia de comunicación efectiva es de 100 m. ● En un entorno sin interferencias, la señal puede atravesar un muro de carga y la señal efectiva La distancia de comunicación es de 20 m. <div style="text-align: center; margin-top: 10px;">  </div> <div style="background-color: #f0f0f0; padding: 5px; margin-top: 10px;"> <p>La capacidad real de penetración de la pared se ve afectada en gran medida por el diseño de la red y el entorno real.</p> </div>	

5 Diámetro del cable (24 VCA) y transmisión Distancia

Las distancias de transmisión recomendadas son solo de referencia y prevalecerán las condiciones reales. La siguiente tabla muestra la distancia máxima de transmisión de cables de cierto diámetro cuando la tasa de pérdida de tensión de la fuente de alimentación de 24 V CA es inferior al 10 %.

Para dispositivos alimentados con corriente alterna, la tasa máxima de pérdida de tensión permitida es del 10%.



En la siguiente tabla, la unidad de diámetro es mm y la unidad de distancia de transmisión es pie (m).

Tabla 5-1 Diámetro del cable (24 VCA) y distancia de transmisión

Transmisión Potencia (W)	Transmisión Distancia (Diámetro: 0,80)	Transmisión Distancia (Diámetro: 1,00)	Transmisión Distancia (Diámetro: 1,25)	Transmisión Distancia (Diámetro: 2,00)
5	391 (119)	611 (186)	954 (291)	2443 (745)
10	195 (60)	305 (93)	477 (145)	1221 (372)
15	130 (40)	204 (62)	318 (97)	814 (248)
20	98 (30)	153 (47)	239 (73)	611 (186)
25	78 (24)	122 (37)	191 (58)	489 (149)
30	65 (20)	102 (31)	159 (48)	407 (124)
35	56 (17)	87 (27)	136 (42)	349 (106)
40	49 (15)	76 (23)	119 (36)	305 (93)
45	43 (13)	68(21)	106(32)	271 (83)
50	39 (12)	61 (19)	95 (29)	244 (74)
55	36 (11)	56 (17)	87 (26)	222 (68)
60	33 (10)	51 (16)	80 (24)	204 (62)
65	30 (9)	47 (14)	73 (22)	188 (57)
70	28 (9)	44 (13)	68 (21)	174 (53)
75	26 (8)	41 (12)	64 (19)	163 (50)
80	24 (7)	38 (12)	60 (18)	153 (47)
85	23 (7)	36 (11)	56 (17)	144 (44)
90	22 (7)	34 (10)	53 (16)	136 (41)
95	21 (6)	32 (10)	50 (15)	129 (39)
100	20 (6)	31 (9)	48 (15)	122 (37)

6 Diámetro del cable (12 VCC) y transmisión Distancia

Las distancias de transmisión recomendadas son solo de referencia y prevalecerán las condiciones reales. La siguiente tabla muestra la distancia máxima de transmisión de cables de cierto diámetro cuando la tasa de pérdida de tensión de la fuente de alimentación de 12 VCC es inferior al 10 %.

Para dispositivos alimentados por corriente continua, la tasa máxima de pérdida de tensión permitida es del 10 %. Los cables mencionados en la siguiente tabla son todos de cobre con una resistividad eléctrica de $\rho = 0,0175 \Omega \times \text{mm.}^2/\text{metro}$.



En la siguiente tabla, la unidad de diámetro es mm y la unidad de distancia de transmisión es pie (m).

Tabla 6-1 Diámetro del cable (12 VCC) y distancia de transmisión

Transmisión Potencia (W)	Transmisión Distancia (Diámetro: 0,80)	Transmisión Distancia (Diámetro: 1,00)	Transmisión Distancia (Diámetro: 1,25)	Transmisión Distancia (Diámetro: 2,00)
5	98 (30)	153 (47)	239 (73)	611 (186)
10	49 (15)	76 (23)	119 (36)	305 (93)
15	33 (10)	51 (16)	80 (24)	204 (62)
20	24 (7)	38 (12)	60 (18)	153 (47)
25	20 (6)	31 (9)	48 (15)	122 (37)
30	16 (5)	25 (8)	40 (12)	102 (31)
35	14 (4)	22 (7)	34 (10)	87 (27)
40	12 (4)	19 (6)	30 (9)	76 (23)
45	11 (3)	17 (5)	27 (8)	68 (21)
50	10 (3)	15 (5)	24 (7)	61 (19)
55	9 (3)	14 (4)	22 (7)	56 (17)
60	8 (2)	13 (4)	20 (6)	51 (16)
65	8 (2)	12 (4)	18 (6)	47 (14)
70	7 (2)	11 (3)	17 (5)	44 (13)
75	7 (2)	10 (3)	16 (5)	41 (12)
80	6 (2)	10 (3)	15 (5)	38 (12)
85	6 (2)	9 (3)	14 (4)	36 (11)
90	5 (2)	8 (3)	13 (4)	34 (10)
95	5 (2)	8 (2)	13 (4)	32 (10)
100	5 (1)	8 (2)	12 (4)	31 (9)

7 Diámetro del cable (24 VCC) y transmisión Distancia

Las distancias de transmisión recomendadas son solo de referencia y prevalecerán las condiciones reales. La siguiente tabla muestra la distancia máxima de transmisión de cables de cierto diámetro cuando la tasa de pérdida de tensión de la fuente de alimentación de 24 VCC es inferior al 10 %.

Para dispositivos alimentados por corriente continua, la tasa máxima de pérdida de tensión permitida es del 10 %. Los cables mencionados en la siguiente tabla son todos de cobre con una resistividad eléctrica de $\rho = 0,0175 \Omega \times \text{mm.}^2/\text{metro}$.



En la siguiente tabla, la unidad de diámetro es mm y la unidad de distancia de transmisión es pie (m).

Tabla 7-1 Diámetro del cable (24 VCC) y distancia de transmisión

Transmisión Potencia (W)	Transmisión Distancia (Diámetro: 0,80)	Transmisión Distancia (Diámetro: 1,00)	Transmisión Distancia (Diámetro: 1,25)	Transmisión Distancia (Diámetro: 2,00)
5	391 (119)	611 (186)	954 (291)	2443 (745)
10	195 (60)	305 (93)	477 (145)	1221 (372)
15	130 (40)	204 (62)	318 (97)	814 (248)
20	98 (30)	153 (47)	239 (73)	611 (186)
25	78 (24)	122 (37)	191 (58)	489 (149)
30	65 (20)	102 (31)	159 (48)	407 (124)
35	56 (17)	87 (27)	136 (42)	349 (106)
40	49 (15)	76 (23)	119 (36)	305 (93)
45	43 (13)	68 (21)	106 (32)	271 (83)
50	39 (12)	61 (19)	95 (29)	244 (74)
55	36 (11)	56 (17)	87 (26)	222 (68)
60	33 (10)	51 (16)	80 (24)	204 (62)
65	30 (9)	47 (14)	73 (22)	188 (57)
70	28 (9)	44 (13)	68 (21)	174 (53)
75	26 (8)	41 (12)	64 (19)	163 (50)
80	24 (7)	38 (12)	60 (18)	153 (47)
85	23 (7)	36 (11)	56 (17)	144 (44)
90	22 (7)	34 (10)	53 (16)	136 (41)
95	21 (6)	32 (10)	50 (15)	129 (39)
100	20 (6)	31 (9)	48 (15)	122 (37)

Diámetro del cable 8 (36 VCC) y transmisión Distancia

Las distancias de transmisión recomendadas son solo de referencia y prevalecerán las condiciones reales. La siguiente tabla muestra la distancia máxima de transmisión de cables de cierto diámetro cuando la tasa de pérdida de tensión de la fuente de alimentación de 36 VCC es inferior al 25 %.

Para dispositivos alimentados por corriente continua, la tasa máxima de pérdida de tensión permitida es del 25%.



En la siguiente tabla, la unidad de diámetro es mm y la unidad de distancia de transmisión es pie (m).

Tabla 8-1 Diámetro del cable (36 VCC) y distancia de transmisión

Transmisión Potencia (W)	Transmisión Distancia (Diámetro: 0,80)	Transmisión Distancia (Diámetro: 1,00)	Transmisión Distancia (Diámetro: 1,25)	Transmisión Distancia (Diámetro: 2,00)
5	1832 (558)	2862 (872)	4473 (1363)	11450 (3490)
10	916 (279)	1431 (436)	2236 (682)	5725 (1745)
15	611 (186)	954 (291)	1491 (454)	3817 (1163)
20	458 (140)	716 (218)	1118 (341)	2862 (872)
25	366 (112)	572 (174)	895 (273)	2290 (698)
30	305 (93)	477 (145)	745 (227)	1908 (582)
35	262 (80)	409 (125)	639 (195)	1636 (499)
40	229 (70)	358 (109)	559 (170)	1431 (436)
45	204 (62)	318 (97)	497 (151)	1272 (388)
50	183 (56)	286 (87)	447 (136)	1145 (349)
55	167 (51)	260 (79)	407 (124)	1041 (317)
60	153 (47)	239 (73)	373 (114)	954 (291)
65	141 (43)	220 (67)	344 (105)	881 (268)
70	131 (40)	204 (62)	319 (97)	818 (249)
75	122 (37)	191 (58)	298 (91)	763 (233)
80	114 (35)	179 (55)	280 (85)	716 (218)
85	108 (33)	168 (51)	263 (80)	674 (205)
90	102 (31)	159 (48)	248 (76)	636 (194)
95	96 (29)	151 (46)	235 (72)	603 (184)
100	92 (28)	143 (44)	224 (68)	572 (174)
110	83 (25)	130 (40)	203 (62)	520 (159)
120	76 (23)	119 (36)	186 (57)	477 (145)

Transmisión Potencia (W)	Transmisión Distancia (Diámetro: 0,80)	Transmisión Distancia (Diámetro: 1,00)	Transmisión Distancia (Diámetro: 1,25)	Transmisión Distancia (Diámetro: 2,00)
130	70 (21)	110 (34)	172 (52)	440 (134)
140	65 (20)	102 (31)	160 (49)	409 (125)
150	61 (19)	95 (29)	149 (45)	382 (116)
160	57 (17)	89 (27)	140 (43)	358 (109)
170	54 (16)	84 (26)	132 (40)	337 (103)
180	51 (16)	80 (24)	124 (38)	318 (97)
190	48 (15)	75 (23)	118 (36)	301 (92)
200	46 (14)	72 (22)	112 (34)	286 (87)

9 Diámetro del cable (48 VCC) y transmisión Distancia

Las distancias de transmisión recomendadas son solo de referencia y prevalecerán las condiciones reales. La siguiente tabla muestra la distancia máxima de transmisión de cables de cierto diámetro cuando la tasa de pérdida de tensión de la fuente de alimentación de 48 VCC es inferior al 25 %.

Para dispositivos alimentados por corriente continua, la tasa máxima de pérdida de tensión permitida es del 25%.



En la siguiente tabla, la unidad de diámetro es mm y la unidad de distancia de transmisión es pie (m).

Tabla 9-1 Diámetro del cable (48 VCC) y distancia de transmisión

Transmisión Potencia (W)	Transmisión Distancia (Diámetro: 0,80)	Transmisión Distancia (Diámetro: 1,00)	Transmisión Distancia (Diámetro: 1,25)	Transmisión Distancia (Diámetro: 2,00)
5	3257 (993)	5089 (1551)	7951 (2424)	20355 (6204)
10	1628 (496)	2544 (776)	3976 (1212)	10177 (3102)
15	1086 (331)	1696 (517)	2650 (808)	6785 (2068)
20	814 (248)	1272 (388)	1988 (606)	5089 (1551)
25	651 (199)	1018 (310)	1590 (485)	4071 (1241)
30	543 (165)	848 (259)	1325 (404)	3392 (1034)
35	465 (142)	727 (222)	1136 (346)	2908 (886)
40	407 (124)	636 (194)	994 (303)	2544 (776)
45	362 (110)	565 (172)	883 (269)	2262 (689)
50	326 (99)	509 (155)	795 (242)	2035 (620)
55	296 (90)	463 (141)	723 (220)	1850 (564)
60	271 (83)	424 (129)	663 (202)	1696 (517)
65	251 (76)	391 (119)	612 (186)	1566 (477)
70	233 (71)	363 (111)	568 (173)	1454 (443)
75	217 (66)	339 (103)	530 (162)	1357 (414)
80	204 (62)	318 (97)	497 (151)	1272 (388)
85	192 (58)	299 (91)	468 (143)	1197 (365)
90	181 (55)	283 (86)	442 (135)	1131 (345)
95	171 (52)	268 (82)	418 (128)	1071 (327)
100	163 (50)	254 (78)	398 (121)	1018 (310)
110	148 (45)	231 (71)	361 (110)	925 (282)
120	136 (41)	212 (65)	331 (101)	848 (259)

Transmisión Potencia (W)	Transmisión Distancia (Diámetro: 0,80)	Transmisión Distancia (Diámetro: 1,00)	Transmisión Distancia (Diámetro: 1,25)	Transmisión Distancia (Diámetro: 2,00)
130	125 (38)	196 (60)	306 (93)	783 (239)
140	116 (35)	182 (55)	284 (87)	727 (222)
150	109 (33)	170 (52)	265 (81)	678 (207)
160	102 (31)	159 (48)	248 (76)	636 (194)
170	96 (29)	150 (46)	234 (71)	599 (182)
180	90(28)	141(43)	221 (67)	565 (172)
190	86 (26)	134 (41)	209 (64)	536 (163)
200	81 (25)	127 (39)	199 (61)	509 (155)

Hoja de referencia de calibre de cable 10

Cable desnudo métrico Diámetro (mm)	AWG	Grupo de trabajo de seguridad	Área de la sección transversal del cable desnudo (mm) ²
0.050	43	47	0,00196
0.060	42	46	0,00283
0.070	41	45	0,00385
0.080	40	44	0,00503
0.090	39	43	0,00636
0.100	38	42	0,00785
0.110	37	41	0.00950
0.130	36	39	0.01327
0.140	35	/	0.01539
0.160	34	37	0.02011
0.180	33	/	0.02545
0.200	32	35	0.03142
0.230	31	/	0.04115
0.250	30	33	0.04909
0.290	29	31	0.06605
0.330	28	30	0.08553
0.350	27	29	0.09621
0.400	26	28	0,1257
0.450	25	/	0.1602
0.560	24	24	0,2463
0.600	23	23	0,2827
0.710	22	22	0.3958
0.750	21	/	0.4417
0.800	20	21	0.5027
0.900	19	20	0.6362
1.000	18	19	0,7854
1.250	16	18	1.2266
1.500	15	/	1.7663
2.000	12	14	3.1420
2.500	/	/	4.9080
3.000	/	/	7.0683

Apéndice 1 Recomendación de seguridad

Gestión de cuentas

1. Utilice contraseñas complejas

Consulte las siguientes sugerencias para establecer contraseñas:

- La longitud no debe ser inferior a 8 caracteres;
- Incluya al menos dos tipos de caracteres: letras mayúsculas y minúsculas, números y símbolos;
- No contenga el nombre de la cuenta ni el nombre de la cuenta en orden inverso;
- No utilice caracteres continuos, como 123, abc, etc.;
- No utilice caracteres repetidos, como 111, aaa, etc.

2. Cambie las contraseñas periódicamente

Se recomienda cambiar periódicamente la contraseña del dispositivo para reducir el riesgo de que sea adivinada o descifrada.

3. Asignar cuentas y permisos de forma adecuada

Agregue usuarios de forma adecuada según los requisitos de servicio y administración y asigne conjuntos de permisos mínimos a los usuarios.

4. Habilitar la función de bloqueo de cuenta

La función de bloqueo de cuenta está habilitada por defecto. Se recomienda mantenerla habilitada para proteger la seguridad de la cuenta. Tras varios intentos fallidos de contraseña, la cuenta y la dirección IP de origen correspondientes se bloquearán.

5. Establecer y actualizar la información de restablecimiento de contraseña de manera oportuna

El dispositivo admite la función de restablecimiento de contraseña. Para reducir el riesgo de que esta función sea utilizada por cibercriminales, si se produce algún cambio en la información, modifíquela a tiempo. Al configurar las preguntas de seguridad, se recomienda no usar respuestas fáciles de adivinar.

Configuración del servicio

1. Habilitar HTTPS

Se recomienda habilitar HTTPS para acceder a servicios web a través de canales seguros.

2. Transmisión cifrada de audio y vídeo

Si el contenido de sus datos de audio y video es muy importante o confidencial, se recomienda utilizar la función de transmisión encriptada para reducir el riesgo de que sus datos de audio y video sean interceptados durante la transmisión.

3. Desactiva los servicios no esenciales y utiliza el modo seguro

Si no es necesario, se recomienda desactivar algunos servicios como SSH, SNMP, SMTP, UPnP, AP hotspot, etc., para reducir las superficies de ataque.

Si es necesario, se recomienda encarecidamente elegir modos seguros, incluidos, entre otros, los siguientes servicios:

- SNMP: elija SNMP v3 y configure contraseñas de autenticación y cifrado seguras.
- SMTP: elija TLS para acceder al servidor de buzón.
- FTP: elija SFTP y configure contraseñas complejas.
- Punto de acceso AP: elija el modo de cifrado WPA2-PSK y configure contraseñas complejas.

4. Cambiar HTTP y otros puertos de servicio predeterminados

Se recomienda cambiar el puerto predeterminado de HTTP y otros servicios a cualquier puerto entre 1024 y 65535 para reducir el riesgo de ser adivinado por actores de amenazas.

Configuración de red

1. Habilitar lista de permitidos

Se recomienda activar la lista de permitidos y permitir que solo las IP de esta lista accedan al dispositivo. Por lo tanto, asegúrese de agregar la dirección IP de su computadora y la del dispositivo compatible a la lista de permitidos.

2. Vinculación de direcciones MAC

Se recomienda vincular la dirección IP de la puerta de enlace a la dirección MAC del dispositivo para reducir el riesgo de suplantación de ARP.

3. Construir un entorno de red seguro

Para garantizar mejor la seguridad de los dispositivos y reducir los posibles riesgos cibernéticos, se recomienda lo siguiente:

- Deshabilite la función de mapeo de puertos del enrutador para evitar el acceso directo a los dispositivos de intranet desde la red externa;
- De acuerdo con las necesidades reales de la red, divida la red: si no hay demanda de comunicación entre las dos subredes, se recomienda utilizar VLAN, puerta de enlace y otros métodos para particionar la red para lograr el aislamiento de la red;
- Establecer un sistema de autenticación de acceso 802.1x para reducir el riesgo de acceso ilegal a terminales de la red privada.

Auditoría de seguridad

1. Comprobar usuarios en línea

Se recomienda revisar periódicamente a los usuarios en línea para identificar usuarios ilegales.

2. Comprobar el registro del dispositivo

Al ver los registros, puede obtener información sobre las direcciones IP que intentan iniciar sesión en el dispositivo y las operaciones clave de los usuarios registrados.

3. Configurar el registro de red

Debido a la capacidad de almacenamiento limitada de los dispositivos, el registro almacenado es limitado. Si necesita guardar el registro durante un período prolongado, se recomienda habilitar la función de registro de red para garantizar que los registros críticos se sincronicen con el servidor de registro de red para su seguimiento.

Seguridad del software

1. Actualizar el firmware a tiempo

Según las especificaciones operativas estándar de la industria, el firmware de los dispositivos debe actualizarse a la última versión oportunamente para garantizar que cuenten con las funciones y la seguridad más recientes. Si el dispositivo está conectado a la red pública, se recomienda habilitar la función de detección automática de actualizaciones en línea para obtener la información de actualización de firmware publicada por el fabricante de manera oportuna.

2. Actualizar el software del cliente a tiempo

Se recomienda descargar y utilizar el software de cliente más reciente.

Protección física

Se recomienda que realice una protección física para los dispositivos (especialmente los dispositivos de almacenamiento), como colocar el dispositivo en una sala de máquinas y un gabinete dedicados, y tener control de acceso.

y gestión de claves para evitar que personal no autorizado dañe el hardware y otros equipos periféricos (por ejemplo, disco flash USB, puerto serie).