

# DH-IPC-PT2449C1-S-PV-PRO

Cámara de red WizColor Active Deterrence WizSense PT de 4 MP



Wiz Sense

Lanzado por Dahua Technology, WizSense es una serie de productos y soluciones de IA que utilizan un chip de IA independiente y un algoritmo de aprendizaje profundo. Se centra en personas y vehículos con alta precisión, lo que permite a los usuarios actuar con rapidez ante objetivos definidos. Basado en las tecnologías avanzadas de Dahua, WizSense ofrece productos y soluciones inteligentes, sencillos e inclusivos.

## Descripción general de la serie

Las cámaras de la serie WizColor utilizan tecnología innovadora para capturar imágenes a todo color por la noche, superando las limitaciones de la oscuridad. Con reducción de ruido avanzada con IA y reconocimiento inteligente, estas cámaras ofrecen imágenes con colores intensos y objetivos nítidos incluso

En condiciones de poca luz, elimina el desenfoque de movimiento en escenas dinámicas. Ya sea en entornos urbanos o rurales, esta serie ofrece monitoreo inteligente de alta definición ininterrumpido las 24 horas para diversos entornos.

## Funciones

### Tecnología WizColor

La tecnología Dahua WizColor se integra a la perfección con el potente AI-ISP, el sensor de gran tamaño de píxel y la gran apertura de las cámaras. Esta integración única permite a las cámaras capturar fácilmente imágenes de alta calidad con colores vibrantes en escenas nocturnas, garantizando la conservación de los detalles y minimizando el desenfoque de movimiento. A diferencia de las cámaras tradicionales con autoiluminación, la tecnología Dahua WizColor maximiza el uso de fuentes de luz débiles, como la luz de la luna y las luces de la ciudad reflejadas en el cielo, ofreciendo imágenes cautivadoras a todo color de toda la escena. Además, garantiza que las distancias de monitoreo no se vean afectadas por la noche debido a rangos de iluminación limitados, lo que facilita la captura de imágenes a todo color incluso a largas distancias.

- CMOS de 4 megapíxeles y 1/1.8".
- Tecnología WizColor.
- Máx. 25/30 fps a 4 MP.
- Codificación H.265.
- SMD 3.0.
- Protección perimetral.
- Conversación bidireccional.
- Seguimiento automático Lite.
- Recorrido.
- Protección IP66.



### Proveedor de servicios de internet de inteligencia artificial

Con la tecnología AI ISP, la cámara puede adaptarse fácilmente a las escenas, produciendo imágenes de alta calidad que revelan los detalles finos de los objetivos.

### H.265+ inteligente y H.264+ inteligente

Con un algoritmo avanzado de control de velocidad adaptable a la escena, la tecnología de codificación inteligente de Dahua logra una mayor eficiencia de codificación que H.265 y H.264, proporciona video de alta calidad y reduce el costo de almacenamiento y transmisión.

### IVS

Con un algoritmo de video avanzado, la tecnología Dahua IVS admite funciones inteligentes, como trampa de cables e intrusión.

## Especificación técnica

### Cámara

Sensor de imagen	CMOS de 1/1,8"
Píxel	4MP
Máxima resolución	2688 (alto) × 1520 (vertical)
memoria de sólo lectura	256 MB
RAM	256 MB
Velocidad de obturación electrónica	1–1/100.000 s
Sistema de escaneo	Progresivo
Iluminación mínima	0,0005 lux a F1.0 (color, 30 IRE); 0 lux (iluminador activado);
Distancia de iluminación	3,6 mm: 30 m (98,43 pies) (Luz cálida)
Control de encendido y apagado del iluminador	Automático; Manual; Apagado
Número de iluminador	4 (Luz cálida)

### Lente

Longitud focal	3,6 milímetros
Apertura máxima	F1.0
Campo de visión	3,6 mm: Alto: 97°; V: 52°; Re: 114°
Distancia de enfoque cercana	3,6 mm: 2,6 m (8,53 pies)

Lente	Detectar	Observar	Reconocer mi	Identificar
3,6 milímetros	49,7 metros (162,91 pie)	19,6 metros (64,35 pie)	9,9 metros (32,58 pie)	5,0 metros (16,29 pie)

**Distancia DORI**

\* DORI (Detectar, Observar, Reconocer, Identificar) es un sistema estándar (EN-62676-4) que define la capacidad de una persona que ve el vídeo para distinguir personas u objetos dentro de un área cubierta. Los valores de esta tabla no reflejan las distancias de las funciones inteligentes. Para conocer las distancias de las funciones inteligentes, consulte el manual de instalación y puesta en marcha o la herramienta de diseño de proyectos.

### PTZ

Rango de panorámica/inclinación	Panorámica: 0° a 345°; Inclinación: 0° a 90°
Control manual de velocidad	Panorámica: 0,1°–34,5°/s; Inclinación: 0,1°–36,4°/s
Velocidad preestablecida	Panorámica: 0,1°–33,8°/s; Inclinación: 0,1°–36,3°/s
Programar	80
Recorrido	8 (hasta 6 ajustes preestablecidos por recorrido; la duración de permanencia de cada ajuste preestablecido es de 60 a 360 segundos y el intervalo del recorrido es de 900 a 3600 segundos)
Memoria de apagado	SÍ
Movimiento inactivo	Preajuste; Recorrido; posición de inicio (solo admite configuración en DMSS)
PTZ bloqueado	SÍ

Evento inteligente

IVS	Cable trampa; intrusión
-----	-------------------------

Detección humana	SÍ
Detección de vehículos	SÍ

### Inteligencia

Seguimiento inteligente	Seguimiento automático Lite
SMD	SMD 3.0

### Disuasión activa

Advertencia de luz	Advertencia de luz cálida Duración del destello: 5 s–30 s; Frecuencia de flash: alta, media, baja
Advertencia de sonido	Ofrece 3 alarmas de sonido. El sonido se puede configurar de 0% a 100%. Los tiempos de reproducción se pueden configurar de 1 a 10.

### Video

Compresión de vídeo	H.265+ inteligente; H.265; H.264+ inteligente; H.264B; H.264M; H.264H; MJPEG (Subtransmisión 1)
Capacidad de transmisión	2 corrientes
Resolución	4M (2688 × 1520); 4M (2560 × 1440); 3M (2304 × 1296); 1080p (1920 × 1080); 1,3M (1280 × 960); 720p (1280 × 720); D1 (704 × 576); VGA (640 × 480); CIF (352 × 288)

Velocidad de fotogramas del vídeo	Transmisión principal: 2560 × 1440 a (1–25/30 fps) Subtransmisión: 704 × 576 a (1–25 fps)/704 × 480 a (1–30 fps)
-----------------------------------	---

Control de velocidad de bits	CBR/VBR
------------------------------	---------

Velocidad de bits de vídeo	H.264: 8 kbps–6400 kbps H.265: 3 kbps–3840 kbps
----------------------------	--

Día/Noche	Color/B/N
-----------	-----------

BLC	SÍ
-----	----

Amplio rango dinámico (WDR)	120 dB
-----------------------------	--------

HLC	SÍ
-----	----

Balace de blancos	Automático; interior; exterior; seguimiento; manual; lámpara de sodio; luz natural; farola
-------------------	--

Control de ganancia	Automático; Manual; Prioridad de ganancia
---------------------	---

Reducción de ruido	Reducción de ruido 2D; Reducción de ruido 3D
--------------------	--

Detección de movimiento	SÍ
-------------------------	----

Región de interés (RoI)	SÍ
-------------------------	----

Desempeñar	Electrónico
------------	-------------

Zoom digital	16 ×
--------------	------

Rotación de imagen	180°
--------------------	------

Relación señal/ruido	≥55 dB
----------------------	--------

### Audio

Compresión de audio	PCM, G.711A, G.711Mu
---------------------	----------------------

Micrófono incorporado	SÍ
-----------------------	----

Altavoz incorporado	SÍ
---------------------	----

### Red

Puerto de red	RJ-45 (10/100 Base-T)
---------------	-----------------------

Protocolo de red	HTTP;HTTPS;TCP/ IP;IPv4;RTSP;UDP;NTP;DHCP;DNS;DDNS;IPv6;SSL;QoS;FTP;ICMP;IGMP;ARP;RTCP;RTP;RTMP
Interoperabilidad	ONVIF (Perfil S, Perfil G y Perfil T);CGI;SDK
Método de transmisión	Unicast/Multicast
Usuario/Host	20 (ancho de banda total: 64 M)
Almacenamiento	Tarjeta Micro SD (hasta 512 GB); FTP
Navegador	IE: IE 7 y versiones posteriores; Chrome; Firefox; Safari
Software de gestión	DMSS;NVR
Cliente móvil	iOS;Android
<b>Función</b>	
Alarma de sonido anormal	Sí
Proceso de dar un título	
Certificaciones	CE
Puerto	
Entrada de audio	1 canal (micrófono incorporado)
Salida de audio	1 canal (altavoz incorporado)
Vinculación de alarma	Captura; grabación; audio; luz
Evento de alarma	Detección de movimiento/manipulación; detección de audio; detección de desconexión de red; detección de conflicto de IP; detección del estado de la tarjeta de memoria; detección de espacio de memoria
<b>Fuerza</b>	
Fuente de alimentación	12 VCC, 1 A ± 10 % PoE (802.3af)
Consumo de energía	PoE: Básico: 3,6 W Máx.: 9,5 W (iluminador + PTZ)
Adaptador de corriente	Opcional
<b>Ambiente</b>	
Temperatura de funcionamiento	- 30 °C a +55 °C (-22 °F a +131 °F)
Humedad de funcionamiento	≤95%
Protección	IP66; a prueba de rayos TVS 2000 V; protección contra sobretensiones; protección contra transitorios de tensión
<b>Estructura</b>	
Dimensiones del producto	153,5 mm × Φ129,3 mm (6,04" × Φ5,09")
Peso neto	0,8 kg (1,76 libras)
Peso bruto	1,2 kg (2,64 libras)
<b>Filtrar</b>	
Observaciones	* La precisión de los ajustes preestablecidos para cámaras PTZ puede variar según la serie. Para escenas con altos requisitos de precisión, contacte con su representante de ventas local para obtener ayuda con la selección del modelo.

Tipo	Modelo	Descripción
Accesorios (opcionales)	DH-PFM321-ES	Adaptador de corriente DC12V1A
	DH-PFM320D-ES	Adaptador de corriente DC12V2A
	PFM900-E	Comprobador de montaje integrado

### Accesorios

Opcional:



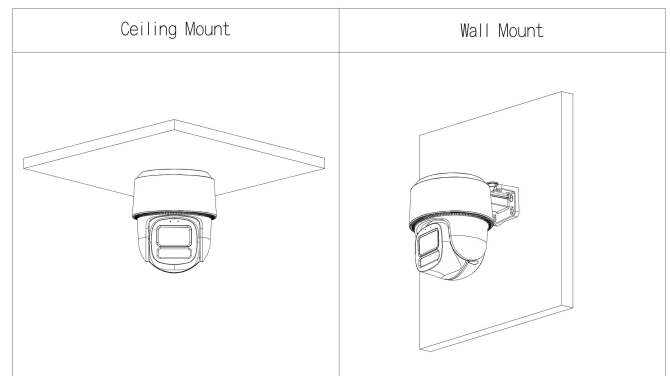
DH-PFM320D-ES  
Adaptador de corriente DC12V2A



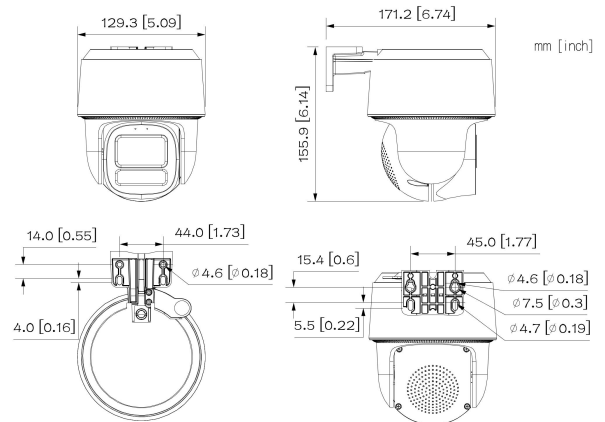
DH-PFM321-ES  
Adaptador de corriente DC12V1A



PFM900-E  
Comprobador de montaje integrado



### Dimensiones (mm[pulgadas])



### Información de pedidos

Tipo	Modelo	Descripción
CÁMARA DE RED PT	DH-IPC-PT2449C1-S-PV-PRO	WizColor activo de 4 MP Disuasión WizSense Cámara de red PT