

DH-IPC-HFW5559E-ASE-IL

Cámara de red WizMind Bullet inteligente de 5 MP con doble luz y foco fijo



Lanzado por Dahua Technology, Dahua WizMind es un portafolio completo de soluciones compuesto por productos orientados a proyectos, que incluyen IPC, IVSS, NVR, PTZ, XVR, sistemas térmicos y una plataforma de software que adopta algoritmos de aprendizaje profundo líderes en la industria. Centrándose en las necesidades del cliente, WizMind ofrece soluciones de IA precisas, fiables e integrales para sectores verticales.

Descripción general de la serie

Gracias a sus algoritmos de aprendizaje profundo, la cámara de la serie WizMind 5 ofrece capacidades analíticas avanzadas para audio y video. Integra funciones inteligentes como metadatos de video, AcuPick, detección facial, protección perimetral y conteo de personas. Impulsada por la tecnología Xinghan de modelos de IA a gran escala para visión, la cámara destaca en la detección de objetos, el reconocimiento y la adaptación de escenas. Equipada con tecnología de imagen AI-ISP, ofrece un rendimiento de visión nocturna mejorado. La serie está diseñada para ser duradera, resistente al polvo, al agua y al vandalismo, y cumple con los estándares IP67 e IK10, aunque la compatibilidad con estas certificaciones puede variar según el modelo.

Funciones

Modelos de IA a gran escala de Xinghan - Visión

Xinghan Large-Scale AI Models-Vision amplía sin problemas la capacidad de almacenamiento y operativa de los modelos algorítmicos mediante la potente integración de algoritmos de modelos de IA de borde y la potencia de cálculo de la NPU. Diseñado con una arquitectura de transformador ligera y mejorado mediante técnicas de destilación y cuantificación de modelos, optimiza el consumo de potencia de cálculo de los operadores ViT. Esto permite que el sistema colabore en múltiples tareas simultáneamente mediante la inferencia conjunta entre modelos pequeños y grandes optimizados para dispositivos de borde.

Autoaprendizaje

Equipado con tecnología de aprendizaje profundo, el dispositivo reconoce diferentes tipos de objetivos y sus estados a través del aprendizaje y análisis de las características del objetivo para detectar objetivos y filtrar falsas alarmas.

- Sensor de imagen CMOS de 5 MP 1/2,7", baja luminancia e imagen de alta definición.
- Salida máxima de 5 MP (2960 × 1668) a 25/30 fps.
- Luz multinúcleo incorporada, la distancia máxima de infrarrojos es de 50 m y la distancia máxima de luz cálida es de 50 m.
- ROI, SVC, SMART H.264+/H.265+, AI H.264/H.265, codificación después del filtro, codificación flexible, aplicable a varios entornos de ancho de banda y almacenamiento.
- Modo de rotación, WDR, 3D NR, HLC, BLC, marca de agua digital, aplicable a varias escenas de monitoreo.
- Impulsada por los modelos de inteligencia artificial a gran escala de Xinghan-Vision, la cámara cumple de manera sobresaliente con sus funciones de detección de objetos, reconocimiento y adaptación de escena.
- Con algoritmo de aprendizaje profundo, admite: AcuPick, metadatos de video, IVS, detección de rostros y conteo de personas, etc.
- Alarma: 1 entrada, 1 salida; audio: 1 entrada, 1 salida; admite tarjeta Micro SD de 1 TB como máximo; micrófono incorporado
- Fuente de alimentación de 12 VCC/PoE; ePoE
- Protección IP67.



Luz dual inteligente

La tecnología Dahua Smart Dual Light utiliza un algoritmo inteligente para detectar objetivos. Normalmente, el iluminador IR se activa de noche; cuando el objetivo aparece en el área de monitoreo, se enciende la luz blanca y la cámara graba video a todo color e información de eventos clave. Es decir, la cámara vincula la instantánea y el video con la imagen a todo color. Cuando el objetivo está fuera del área de monitoreo, la luz blanca se apaga y el iluminador IR se enciende, lo que reduce eficazmente la contaminación lumínica.

AcuPick

Esta tecnología de búsqueda líder en la industria utiliza de manera eficaz inteligencia tanto front-end como back-end para ayudar con la búsqueda a través de datos de video masivos para localizar objetivos de manera rápida y conveniente con mayor precisión.

Protección (IP67, amplio voltaje)

IP67: La cámara supera rigurosas pruebas de resistencia al polvo y a la humedad. Es resistente al polvo y la carcasa funciona correctamente tras sumergirse en agua a 1 m de profundidad durante 30 minutos. Amplio rango de voltaje: La cámara admite una tolerancia de voltaje de entrada de ±30 % (para algunas fuentes de alimentación) y es ideal para exteriores con voltaje inestable.

Especificación técnica

Cámara

Sensor de imagen	CMOS de 1/2,7"
Máxima resolución	2960 (alto) × 1668 (vertical)
memoria de sólo lectura	4 GB
RAM	2 GB
Sistema de escaneo	Progresivo
Velocidad de obturación electrónica	Automático/Manual 1/3 s-1/100.000 s
Iluminación mínima	0,0009 lux a F1.6 (color, 30 IRE) 0,0005 lux a F1.6 (blanco y negro, 30 IRE) 0 lux (iluminador activado)
Relación señal/ruido	> 56 dB
Distancia de iluminación	Hasta 50 m (164,04 pies) (IR) Hasta 50 m (164,04 pies) (luz cálida)
Control de encendido y apagado del iluminador	Automático; Manual
Número de iluminador	2 (luz multinúcleo (IR + cálida))
Ajuste del ángulo	Panorámica: 0°-360° Inclinación: 0°-90° Rotación: 0°-360°

Lente

Tipo de lente	Focal fijo
Montura de lente	M12
Longitud focal	2,8 mm; 3,6 mm; 6 mm
Apertura máxima	F1.6
Campo de visión	2,8 mm: Alto: 108,4°; V: 60°; Re: 127,1° 3,6 mm: Alto: 90,3°; V: 47,8°; Fondo: 108,6° 6 mm: Alto: 56°; V: 30,3°; Re: 65,4°
Control del iris	Fijado
Distancia de enfoque cercana	2,8 mm: 1 m (3,28 pies) 3,6 mm: 1,5 m (4,92 pies) 6 mm: 3,2 m (10,50 pies)

	Lente	Detectar	Observar	Reconocer	Identificar
DORI	2,8 milímetros	61,6 metros (202,10 pies)	24,6 metros (80,71 pies)	12,3 metros (40,35 pies)	6,2 metros (20,34 pies)
	3,6 milímetros	78,0 metros (255,91 pies)	31,2 metros (102,36 pies)	15,6 metros (51,18 pies)	7,8 metros (25,59 pies)
Distancia	6 milímetros	124,0 metros (406,82 pies)	49,6 metros (162,73 pies)	24,8 metros (81,36 pies)	12,4 metros (40,68 pies)

* DORI (Detección t, Observar, Reconocer, Identificar) es un sistema estándar (EN-62676-4) para definir la capacidad de una persona para ver a ciertas Video para distribuir personas u objetos dentro de un área cubierta. Los números En esta tabla no se reflejan las distancias de las funciones distancias. Para inteligentes, consulte el manual de instalación/ y comisiones herramienta de diseño de proyectos.

Inteligencia

IVS (Protección Perimetral)	Intrusión, trampa, movimiento rápido (las tres funciones permiten la clasificación y detección precisa de vehículos, animales y personas); detección de merodeo, aglomeración de personas, detección de estacionamiento y detección de permanencia. Ofrece protección perimetral con modelos de IA a gran escala para ampliar
-----------------------------	---

IVS (Protección Perimetral)	Aumenta el rango de detección del objetivo y reduce la tasa de falsas alarmas. Cuenta con autoaprendizaje y filtra las falsas alarmas.
SMD	SMD 4.0
AcuPick	Utiliza algoritmos de aprendizaje profundo y trabaja con dispositivos back-end para hacer coincidir con precisión objetivos, como personas, animales y vehículos motorizados, y busca en videos en vivo y grabados para localizar objetivos rápidamente.
Detección de rostros	Detección de rostro; instantánea; optimización de instantánea; carga óptima de instantánea de rostro; mejora del rostro; exposición del rostro; extracción de atributos del rostro que incluyen 6 atributos y 8 expresiones; instantánea del rostro configurada como rostro, foto de una pulgada o personalizada; estrategias de instantánea (instantánea en tiempo real, prioridad de calidad e instantánea de optimización); filtro de ángulo del rostro; configuración del tiempo de optimización.
Conteo de personas	Tripwire: conteo de personas, generación y exportación de informes (día/semana/mes/año); conteo de personas en áreas y gestión de colas, generación y exportación de informes (día/semana/mes); se pueden configurar 4 reglas para tripwire, conteo de personas en área y gestión de colas.
Mapa de calor	Sí
Metadatos de video	Detección de vehículos motorizados, vehículos no motorizados, rostros y cuerpos humanos; instantáneas; optimización de instantáneas; carga óptima de instantáneas de rostros. Extracción de atributos de vehículos motorizados y no motorizados: extrae 6 atributos para vehículos motorizados y 6 atributos para vehículos no motorizados. Extracción de atributos de rostro y cuerpo humano: extrae 6 atributos para el rostro y 8 atributos para el cuerpo humano.
Búsqueda inteligente	Trabaje en conjunto con Smart NVR para realizar búsquedas inteligentes refinadas, extracción de eventos y fusión con videos de eventos.

Video

Compresión de video	H.265; H.264; H.264H; H.264B; MJPEG (solo compatible con la transmisión secundaria)
Codificación de IA	AI H.265; AI H.264 * Incluye tecnología de códec inteligente, Smart H.265+ y Smart H.264+.
Velocidad de fotogramas del video	Transmisión principal: 2960×1668 a (1 fps-25/30 fps) Transmisión secundaria: 704 × 576 a (1 fps-25 fps)/704 × 480 a (1 fps-30 fps) Tercera transmisión: 1920 × 1080 a (1 fps-25/30 fps) Cuarta transmisión: 1280 × 720 a (1 fps-25/30 fps) * Los valores anteriores son las velocidades de cuadro máximas de cada transmisión; para transmisiones múltiples, los valores estarán sujetos a la capacidad de codificación total.
Capacidad de transmisión	4 corrientes
Resolución	5M (2960 × 1668/2880 × 1620); 4M (2688 × 1520/2560 × 1440); 3M (2048 × 1536/2304 × 1296); 1080p (1920 × 1080); 1,3M (1280 × 960); 720p (1280 × 720); D1 (704 × 576/704 × 480); VGA (640 × 480); CIF (352 × 288/352 × 240)
Control de velocidad de bits	VBR; CBR
Velocidad de bits de video	H.264: 3 kbps-16384 kbps H.265: 3 kbps-16384 kbps
Día/Noche	Automático (ICR)/Color/B/N
BLC	Sí
HLC	Sí

Amplio rango dinámico (WDR)	120 dB
Autoadaptación de la escena (SSA)	Sí
Balance de blancos	Automático; natural; farola; exterior; manual; costumbre regional
Control de ganancia	Automático/Manual
Reducción de ruido	Reducción de ruido 3D
Detección de movimiento	APAGADO/ENCENDIDO (4 áreas, rectangular)
Región de interés (RoI)	Sí (4 áreas)
Iluminación inteligente	Sí
Luz dual inteligente	Sí
Desempañar	Sí
Rotación de imagen	0°/90°/180°/270° (compatible con 90°/270° con una resolución de 4M (2688 × 1520) e inferior)
Espejo	Sí
Enmascaramiento de privacidad	4 mosaicos o 8 bloques de color
países menos adelantados	Sí

Audio

Micrófono incorporado	Sí, micrófono incorporado
Compresión de audio	G.711a; G.711Mu; PCM; G.726; G.723

Alarma

Evento de alarma	Sin tarjeta SD; Tarjeta SD llena; Error de tarjeta SD; Desconexión de red; Conflicto de IP; Acceso ilegal; Detección de movimiento; Manipulación de video; Cable trampa; Intrusión; Movimiento rápido; Detección de merodeo; Aglomeración de personas; Detección de estacionamiento; Cambio de escena; Detección de audio; Detección de voltaje; Alarma externa; Detección de rostro; Metadatos de video; SMD; Conteo de personas en área; Detección de permanencia; Conteo de personas; Detección de error de número de personas; Alarma de número de personas en cola; Alarma de tiempo de cola; Excepción de seguridad
------------------	---

Red

Puerto de red	RJ-45 (Base-T de mejora 10/100)
SDK y API	Sí
Protocolo de red	IPv4; IPv6; HTTP; TCP; UDP; ARP; RTP; RTSP; RTMP; SMTP; FTP; SFTP; DHCP; DNS; DDNS; QoS; UPnP; NTP; Multidifusión; IGMP; IGMP; NFS; SAMBA; PPPoE; SNMP; P2P; Registro automático
Interoperabilidad	ONVIF (Perfil S y Perfil G y Perfil T y Perfil M); CGI
Usuario/Host	20 (Ancho de banda total: 80 M)
Almacenamiento	FTP; SFTP; Tarjeta Micro SD (admite máx. 1 TB); NAS
Navegador	IE: IE 11 y posteriores Chrome; Chrome 102 y posteriores Firefox; Firefox 88 y posteriores
Software de gestión	DSS; DMSS; Atención DoLynk
Cliente móvil	iOS;Android
Seguridad	Resumen; WSSE; Bloqueo de cuenta; Registros de seguridad; Filtrado de IP/MAC; Generación e importación de certificación X.509; syslog; HTTPS; 802.1x; Arranque confiable; Ejecución confiable; Actualización confiable; Seguridad de sesión; Advertencia de seguridad

Función

Advertencia de sonido	Ofrece 11 alarmas de sonido y admite la importación de 10 alarmas de sonido personalizadas. Sonido: 0-100 Los tiempos de juego se pueden configurar de 1 a 10.
-----------------------	--

Proceso de dar un título

Certificaciones	CE-LVD: EN62368-1; CE-EMC: Directiva de compatibilidad electromagnética 2014/30/UE;
-----------------	--

Puerto

Entrada de audio	1 canal (puerto RCA)
Salida de audio	1 canal (puerto RCA)
Entrada de alarma	1 canal de entrada: contacto húmedo, 5 mA 3-5 VCC
Salida de alarma	1 canal de salida: contacto húmedo, 300 mA 12 VCC

Fuerza

Fuente de alimentación	12 VCC (±30%); PoE+ (802.3at); ePoE
Doble respaldo de energía	Cuando el adaptador de corriente y el PoE se alimentan simultáneamente, desconecte uno de ellos. El dispositivo seguirá funcionando, pero no se reiniciará.
Consumo de energía	Básico: 4,2 W (12 VCC); 6,3 W (PoE) Máx. (H.265 + WDR + luz cálida + inteligencia activada): 13,3 W (12 VCC); 15,6 W (PoE)
ePoE	Sí

Ambiente

Temperatura de funcionamiento	- 40 °C a +60 °C (-40 °F a +140 °F)
Humedad de funcionamiento	≤95% (HR), sin condensación
Temperatura de almacenamiento	- 40 °C a +60 °C (-40 °F a +140 °F)
Humedad de almacenamiento	≤95% (HR), sin condensación
Protección	IP67

Estructura

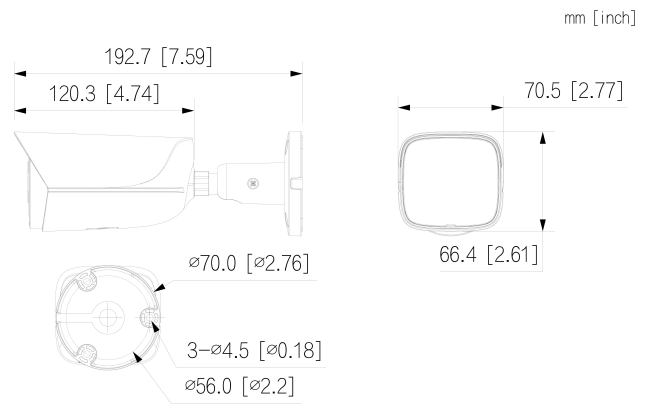
Material de la carcasa	Metal
Dimensiones del producto	192,7 mm × 70,5 mm × 66,4 mm (7,59" × 2,78" × 2,61") (largo × ancho × alto)
Peso neto	610 g (1,34 libras)
Peso bruto	770 g (1,70 libras)

Información de pedidos

Tipo	Modelo	Descripción
CÁMARA IP	DH-IPC-HFW5559E-ASE-IL	Cámara de red WizMind Bullet inteligente de 5 MP con doble luz y foco fijo

Tipo	Modelo	Descripción
Accesorios (opcionales)	DH-PFA151	Soporte de montaje en esquina
	DH-PFA130-E	Caja de conexiones a prueba de agua
	G3416GW	Junta de agua G3/4"
	DH-PFA152-E	Soporte de montaje en poste
	DH-PFA134	Caja de conexiones
	DH-PFM320D-ES	Adaptador de corriente DC12V2A
	PFM900-E	Comprobador de montaje integrado
	DHI-TF-P100/1TB	Tarjeta MicroSD

Dimensiones (mm[pulgadas])



Accesorios

Opcional:



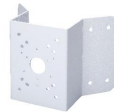
DH-PFA130-E

Caja de conexiones a prueba de agua



DH-PFA134

Caja de conexiones



DH-PFA151

Soporte de montaje en esquina



DH-PFA152-E

Soporte de montaje en poste



DH-PFM320D-ES

Adaptador de corriente DC12V2A



DHI-TF-P100/1TB

Tarjeta MicroSD



G3416GW

Junta de agua G3/4"



PFM900-E

Comprobador de montaje integrado

