



Refacción para Barreras Vehiculares BG-LCD100 (4m)

Descripción

Brazo de barrera vehicular fabricado en aleación de aluminio, con forma cilíndrica, una longitud de 4 metros y un diámetro de 38 mm. Está recubierto de espuma para mayor protección y visibilidad. Diseñado para su instalación en sistemas de control de tráfico vehicular, sin incorporar componentes eléctricos.

Modelo

BG-LCD100 (4m)

Modelos compatibles

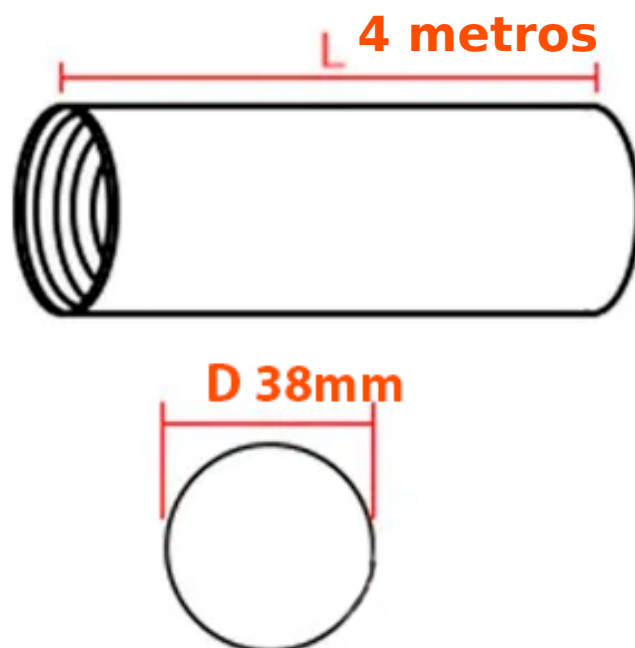
ZKTECO BG-LCD100L/R (4m)

Especificaciones

Longitud máxima	4 mts
Color del producto	Rojo y blanco

Dimensiones

Longitud: 4m
Diámetro: 38mm



www.zkteco.com



www.zktecolatinoamerica.com



Derechos de Autor © 2019, ZKTeco CO., LTD. Todos los derechos reservados.
ZKTeco puede, en cualquier momento y sin previo aviso, realizar cambios o mejoras en los productos y servicios o detener su producción o comercialización.
El logo ZKTeco y la marca son propiedad de ZKTeco CO., LTD.