

# DH-IPC-HDBW1239E1-A-IL

Cámara de red domo inteligente de enfoque fijo con doble luz y entrada de 2 MP



## Descripción general de la serie

Con características de instalación simple, fácil operación y alta relación costo-rendimiento, la cámara de red de la serie Dahua Entry es aplicable a escenas pequeñas y medianas, como hogares/residencias, tiendas minoristas pequeñas y otras empresas pequeñas y medianas.

## Funciones

### Luz dual inteligente

La tecnología Dahua Smart Dual Light utiliza un algoritmo inteligente para detectar objetivos. Normalmente, el iluminador IR se activa de noche; cuando el objetivo aparece en el área de monitoreo, se enciende la luz blanca y la cámara graba video a todo color e información de eventos clave. Es decir, la cámara vincula la instantánea y el video con la imagen a todo color. Cuando el objetivo está fuera del área de monitoreo, la luz blanca se apaga y el iluminador IR se enciende, lo que reduce eficazmente la contaminación lumínica.

### Detección humana

Los algoritmos inteligentes de Dahua extraen objetivos humanos en movimiento de los videos y filtran las alarmas que se activan por objetivos no humanos para aumentar la precisión y la eficacia de las alarmas.

### H.265+ inteligente y H.264+ inteligente

Con un algoritmo avanzado de control de velocidad adaptable a la escena, la tecnología de codificación inteligente de Dahua logra una mayor eficiencia de codificación que H.265 y H.264, proporciona video de alta calidad y reduce el costo de almacenamiento y transmisión.

- Sensor de imagen CMOS de 2 MP 1/2,8", baja luminancia e imagen de alta definición.
- Salida máxima de 2 MP (1920 × 1080) a 25/30 fps.
- Códec H.265, alta tasa de compresión, tasa de bits ultrabaja.
- LED IR incorporado y luz cálida, la distancia máxima de IR es de 30 m, la distancia máxima de luz cálida es de 30 m.
- DWDR, 3D NR, HLC, BLC, marca de agua digital, aplicable a diversas escenas de monitoreo.
- ROI, SMART H.264+/H.265+, codificación flexible, aplicable a diversos entornos de ancho de banda y almacenamiento.
- Detección de anomalías: detección de movimiento, manipulación de vídeo, detección de audio, desconexión de red, conflicto de IP y acceso ilegal.
- Micrófono incorporado.
- Fuente de alimentación de 12 VCC/PoE, fácil instalación.
- Protección IP67 y IK08.
- Admite detección humana.



### Protección (IP67, amplio voltaje)

**IP67:** La cámara supera rigurosas pruebas de resistencia al polvo y a la humedad. Es resistente al polvo y la carcasa funciona correctamente tras sumergirla en agua a 1 m de profundidad durante 30 minutos.

**Amplio voltaje:** la cámara permite una tolerancia de voltaje de entrada de  $\pm 30\%$  (para algunas fuentes de alimentación) (amplio rango de voltaje) y se aplica ampliamente en entornos exteriores con voltaje inestable.

## Especificación técnica

### Cámara

Sensor de imagen	CMOS de 1/2,8"
Máxima resolución	1920 (alto) × 1080 (vertical)
memoria de sólo lectura	128 MB
RAM	128 MB
Sistema de escaneo	Progresivo
Velocidad de obturación electrónica	Automático/Manual 1/3 s-1/100.000 s
Iluminación mínima	0,005 lux a F1.6 (color, 30 IRE) 0,0005 lux a F1.6 (blanco y negro, 30 IRE) 0 lux (iluminador activado)
Relación señal/ruido	> 56 dB
Distancia de iluminación	Hasta 30 m (98,43 pies) (IR) Hasta 30 m (98,43 pies) (luz cálida)
Control de encendido y apagado del iluminador	Automático; Manual
Número de iluminador	3 (LED IR); 4 (Luz cálida)
Ajuste del ángulo	Panorámica: 0°-355° Inclinación: 0°-65° Rotación: 0°-355°

### Lente

Tipo de lente	Focal fijo
Montura de lente	M12
Longitud focal	2,8 mm; 3,6 mm
Apertura máxima	F1.6
Campo de visión	2,8 mm: Alto: 104,5°; V: 58°; Re: 122° 3,6 mm: Alto: 86,6°; V: 46,2°; Re: 103,4°
Control del iris	Fijado
Distancia de enfoque cercana	2,8 mm: 0,7 m (2,30 pies) 3,6 mm: 1,1 m (3,61 pies)

	Lente	Detectar	Observar	Reconocer	Identificar
DORI	2,8 milímetros	42,5 metros (139,44 pies)	17,0 metros (55,77 pies)	8,5 metros (27,89 pies)	4,2 metros (13,78 pies)
	3,6 milímetros	53,8 metros (176,51 pies)	21,5 metros (70,54 pies)	10,8 metros (35,43 pies)	5,4 metros (17,72 pies)
Distancia	* DORI (Detección t, Observar, Reconocer, Identificar) es un sistema estándar (EN-62676-4) para definir la capacidad de una persona para ver a ciertas personas u objetos dentro de un área cubierta. Los números En esta tabla no se reflejan las distancias de las funciones distancias. Para inteligentes, consulte el manual de instalación/ y comisiones herramienta de diseño de proyectos.				

### Inteligencia

Detección humana	Apoyar la clasificación y detección precisa de humanos.
Búsqueda inteligente	Trabaje en conjunto con Smart NVR para realizar búsquedas inteligentes refinadas, extracción de eventos y fusión con videos de eventos.

### Video

Compresión de vídeo	H.265; H.264; H.264H; H.264B; MJPEG (solo compatible con la transmisión secundaria)
---------------------	---

Códec inteligente	H.265+ inteligente; H.264+ inteligente
Velocidad de fotogramas del vídeo	Transmisión principal: 1920 × 1080 a (1-25/30 fps) Subtransmisión: 704 × 576 a (1-25 fps)/704 × 480 a (1-30 fps) * Los valores anteriores son las velocidades de cuadro máximas de cada transmisión; para transmisiones múltiples, los valores estarán sujetos a la capacidad de codificación total.
Capacidad de transmisión	2 corrientes
Resolución	1080p (1920 × 1080); 1.3M (1280 × 960); 720p (1280 × 720); D1 (704 × 576/704 × 480); VGA (640 × 480); CIF (352 × 288/352 × 240)
Control de velocidad de bits	VBR; CBR
Velocidad de bits de vídeo	H.264: 32 kbps-4096 kbps; H.265: 12 kbps-4096 kbps
Día/Noche	Automático (ICR)/Color/B/N
BLC	Sí
HLC	Sí
Amplio rango dinámico (WDR)	DWDR
Balance de blancos	Automático; natural; farola; exterior; manual; costumbre regional
Control de ganancia	Automático/Manual
Reducción de ruido	Reducción de ruido 3D
Detección de movimiento	APAGADO/ENCENDIDO (4 áreas, rectangular)
Región de interés (RoI)	Sí (4 áreas)
Iluminación inteligente	Sí
Luz dual inteligente	Sí
Rotación de imagen	0°/90°/180°/270° (compatible con 90°/270° con resolución de 1080p e inferior)
Espejo	Sí
Enmascaramiento de privacidad	4 áreas

### Audio

Micrófono incorporado	Sí, micrófono incorporado
Compresión de audio	G.711a; G.711Mu; PCM; G.726

### Alarma

Evento de alarma	Desconexión de red; conflicto de IP; acceso ilegal; detección de movimiento; manipulación de vídeo; detección de audio; SMD (humano); excepción de seguridad;
------------------	---

### Red

Puerto de red	RJ-45 (10/100 Base-T)
SDK y API	Sí
Protocolo de red	IPv4; IPv6; HTTP; TCP; UDP; ARP; RTP; RTSP; RTCP; RTMP; SMTP; FTP; DHCP; DNS; DDNS; NTP; Multidifusión; ICMP; IGMP; P2P; Registro automático
Interoperabilidad	ONVIF (Perfil S y Perfil T); CGI
Usuario/Host	6 (Ancho de banda total: 24 M)
Almacenamiento	FTP
Navegador	Internet Explorer; Chrome; Firefox

Software de gestión	Smart PSS Lite; DSS; DMSS
Cliente móvil	iOS;Android
Seguridad	Resumen; WSS; Bloqueo de cuenta; Registros de seguridad; Generación e importación de certificación X.509; HTTPS; Arranque confiable; Ejecución confiable; Actualización confiable
Proceso de dar un título	
Certificaciones	CE-LVD: EN62368-1; CE-EMC: Directiva de compatibilidad electromagnética 2014/30/UE
Fuerza	
Fuente de alimentación	12 VCC (±30%); PoE (802.3af)
Consumo de energía	Básico: 2,3 W (12 VCC); 3,1 W (PoE); Máx.: 6,8 W (12 VCC); 7,9 W (PoE) (H.265 + inteligencia activada + intensidad del iluminador)
Ambiente	
Temperatura de funcionamiento	- 40 °C a +60 °C (-40 °F a +140 °F)
Humedad de funcionamiento	≤95% (HR), sin condensación
Temperatura de almacenamiento	- 40 °C a +60 °C (-40 °F a +140 °F)
Humedad de almacenamiento	≤95% (HR), sin condensación
Protección	IP67; IK08
Estructura	
Material de la carcasa	Metal + Plástico
Dimensiones del producto	81,0 mm × Φ109,9 mm (3,19" × Φ4,33")
Peso neto	0,33 kg (0,73 libras)
Peso bruto	0,48 kg (1,06 libras)

## Accesorios

Opcional:



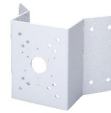
DH-PFA109  
Adaptador de montaje



DH-PFA136  
Caja de conexiones



DH-PFA150  
Soporte de montaje en poste



DH-PFA151  
Soporte de montaje en esquina



DH-PFA156  
Soporte de montaje en poste



DH-PFB203W  
Soporte de montaje en pared



DH-PFB220C  
Soporte de montaje en techo



DH-PFB305W  
Soporte de montaje en pared



DH-PFM320D-ES  
Adaptador de corriente DC12V2A



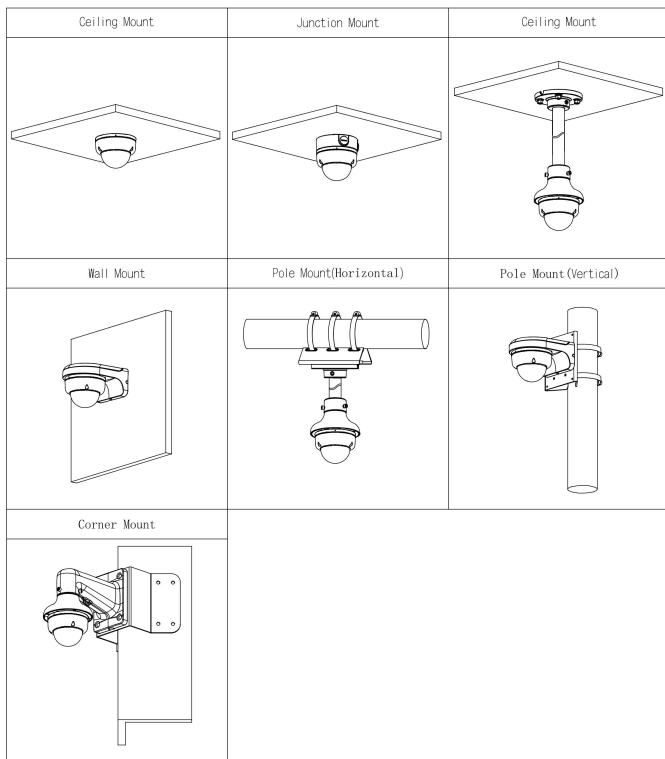
DH-PFM321-ES  
Adaptador de corriente DC12V1A



PFM900-E  
Comprobador de montaje integrado

## Información de pedidos

Tipo	Modelo	Descripción
CÁMARA IP	DH-IPC-HDBW1239E1-A-IL	Cámara de red domo inteligente de enfoque fijo con doble luz y entrada de 2 MP
Accesorios (opcionales)	DH-PFB220C	Soporte de montaje en techo
	DH-PFA109	Adaptador de montaje
	DH-PFB305W	Soporte de montaje en pared
	DH-PFA151	Soporte de montaje en esquina
	DH-PFA150	Soporte de montaje en poste
	DH-PFB203W	Soporte de montaje en pared
	DH-PFA156	Soporte de montaje en poste
	DH-PFA136	Caja de conexiones
	DH-PFM321-ES	Adaptador de corriente DC12V1A
	DH-PFM320D-ES	Adaptador de corriente DC12V2A
	PFM900-E	Comprobador de montaje integrado



**Dimensiones (mm[pulgadas])**

