

Barrera de acceso sin resorte de 24 V CC

Manual

WJNSBG101-H







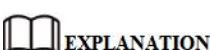
WEJOIN

Versión 1.0.0

Prólogo

Especificación de símbolos

Los significados de los siguientes símbolos que pueden aparecer en este manual.

Símbolos	Significados
	Indica que existe un alto nivel de peligro potencial, si no se evita, puede provocar víctimas o lesiones graves.
	Indica que existe un nivel de peligro potencial medio o bajo. Si no se evita, podría causar lesiones leves o moderadas al personal.
	Indica riesgos potenciales. Si ignora la información, podría causar daños al equipo, pérdida de datos, degradación del rendimiento del equipo o resultados impredecibles.
	Indica que puede ayudarte a resolver un problema. o ahorra tu tiempo.
	Indica que es la información adicional del texto principal, que enfatiza y complementa el texto principal.

Historial de revisiones

Versión No.	Contenido de la revisión	Fecha de lanzamiento
Versión 1.0.0	Primer lanzamiento.	2025.04

Instrucciones de seguridad

A continuación, se detallan los métodos correctos de uso del producto. Para evitar peligros, daños materiales, etc., lea atentamente este manual antes de utilizar el equipo y sígalo estrictamente durante su uso. Conserve el manual en un lugar seguro después de leerlo.

Requisitos del entorno operativo

Transporte, utilice y almacene el dispositivo dentro del rango de temperatura y humedad permitido.

No deje que ningún líquido entre en el dispositivo.

Instale el dispositivo en un lugar bien ventilado y no bloquee las rejillas de ventilación del dispositivo.

No presione con fuerza, no vibre violentamente ni sumerja el equipo.

Al enviar el equipo, utilice el embalaje de fábrica o materiales de la misma calidad.

se recomienda realizar la conexión a tierra mediante el orificio específico del dispositivo.

Requisitos de operación y mantenimiento

No desmonte el dispositivo de forma privada.



Para la instalación y el mantenimiento por parte de personal de servicio profesional, utilice los accesorios o aditamentos del fabricante.

No proporcione dos o más métodos de suministro de energía al dispositivo al mismo tiempo, de lo contrario el dispositivo podría dañarse.


No se permite alargarlo ni cortarlo, y estambién No se permite añadir peso a la pluma en privado.

Contenido

1. Descripción general de la producción.....	1
1.1. Breve introducción.....	1
1.2. Funciones y características.....	1
1.3. Datos técnicos.....	2
2. Estructura del producto.....	2
2.1. Estructura del mecanismo.....	2
2.2. Definición de la dirección de instalación.....	2
2.3. Instrucciones de funcionamiento para cambiar de dirección izquierda a derecha.....	2
3. Instalación y ajuste del producto.....	3
3.1. Instalación del gabinete.....	3
3.2. Instalación de la pluma.....	3
3.2.1. Instalación de pluma recta.....	3
3.2.2. Instalación de la pluma plegable.....	4
4. Explicaciones e instrucciones del controlador.....	5
4.1. Explicaciones del controlador.....	5
4.1.1. Diagrama de cableado del controlador.....	5
4.1.2. Explicaciones de la interfaz del controlador.....	6
4.2. Rápido Guía de depuración Modelo DZE4H-OS.....	7
4.3. Configuración de parámetros del controlador.....	8
4.3.1. Lista de comandos del "Menú básico".....	8
4.3.2. Explicación del comando "Menú básico".....	9
4.3.3. Lista de comandos del "Menú avanzado".....	11
4.3.4. Explicación de los comandos del "Menú avanzado".....	13
4.4. Lista de códigos de error.....	16
4.5. Significado de la información mostrada por la pantalla digital.....	17
4.6. Diagrama esquemático de los parámetros relacionados con la subida y bajada de la pluma....	18
5. Fallos comunes y soluciones.....	19
6. Artículos de garantía y servicio.....	19
7. Mantenimiento.....	21
8. Lista de embalaje.....	21
Apéndice	
I. Protocolo de comunicación RS485.....	21

1. Descripción general de la producción

1.1. Breve introducción

El producto consta de cuatro Partes: gabinete, mecanismo de transmisión, unidad de control y pluma. Se distingue entre instalación a la izquierda y a la derecha, y se utiliza en sistemas de control de entrada y salida de estacionamientos.  EXPLANATION

Este producto se divide en dos tipos: barrera con pluma recta y barrera conpluma plegable.

Si necesita alguna personalización que no esté incluida en la siguiente tabla, consulte al personal de marketing..

Tipos de barreras

Tipo	Descripción(Longitud de brazo=L, Metros=M, Segundos=S)
Barrera con brazo recto	<ul style="list-style-type: none">•.....L ≤ 3M, velocidad máxima 1S.•.....L ≤ 4M, velocidad máxima 2.5S.•.....L ≤ 4.5M, velocidad máxima 3S.•.....L ≤ 5M, velocidad máxima 4.5S.•.....L ≤ 6M, velocidad máxima 5.5S.
Barrera con brazo plegable	<ul style="list-style-type: none">•.....L ≤ 3M (1.5+1.5M), velocidad máxima 1.5S.•.....L ≤ 4M (2+2M), velocidad máxima 3S.•.....L ≤ 5M(2.5+2.5M), velocidad máxima 4.5S.

1.2. Funciones y características

1.2.1.Motor síncrono de imán permanente de CC, la combinación perfecta de transmisión por tornillo sin fin y rueda dentada, gran capacidad de carga y mayor vida útil.

1.2.2.Diseño sin resorte, lo que elimina la necesidad de nivelación mecánica. libre de mantenimiento.

1.2.3.Cuando se apague, gire el embrague electrónico a“ON”, levante la pluma directamente con la mano. Esta no se caerá al apagarla, lo que garantiza una alta seguridad.

1.2.4.Operación mínima, la dirección se puede cambiar en 30 segundos.

1.2.5. Con función de retroceso automático ante obstáculos, función de cierre automático con retardo, función de conteo y modo de paso de caravana.

1.2.6. Admite radar externo, detector de bucle, Función anti-aplastamiento de fotocelda infrarroja, salida de alimentación de CC 12 V incorporada, se puede utilizar para fuente de alimentación de radar externa.

1.2.7.Admite comunicación RS485 o conexión fuera de línea RS485.

1.2.8. La fuente de alimentación DC24V es opcional.

1.3. Datos técnicos

1.3.1. Temperatura de trabajo (motor): $-35^{\circ}\text{C} \sim +70^{\circ}\text{C}$

1.3.2. Voltaje de entrada de la fuente de alimentación: $100 \sim 130 \text{ VCA}$ o $180 \sim 264 \text{ VCA}$

1.3.3. Voltaje de entrada del controlador: $\text{CC}24\text{V} \pm 10\%$, 20.8A

1.3.4. Potencia de motor: 350 W

1.3.5. Humedad relativa: $30\% \sim 80\%$, sin condensación

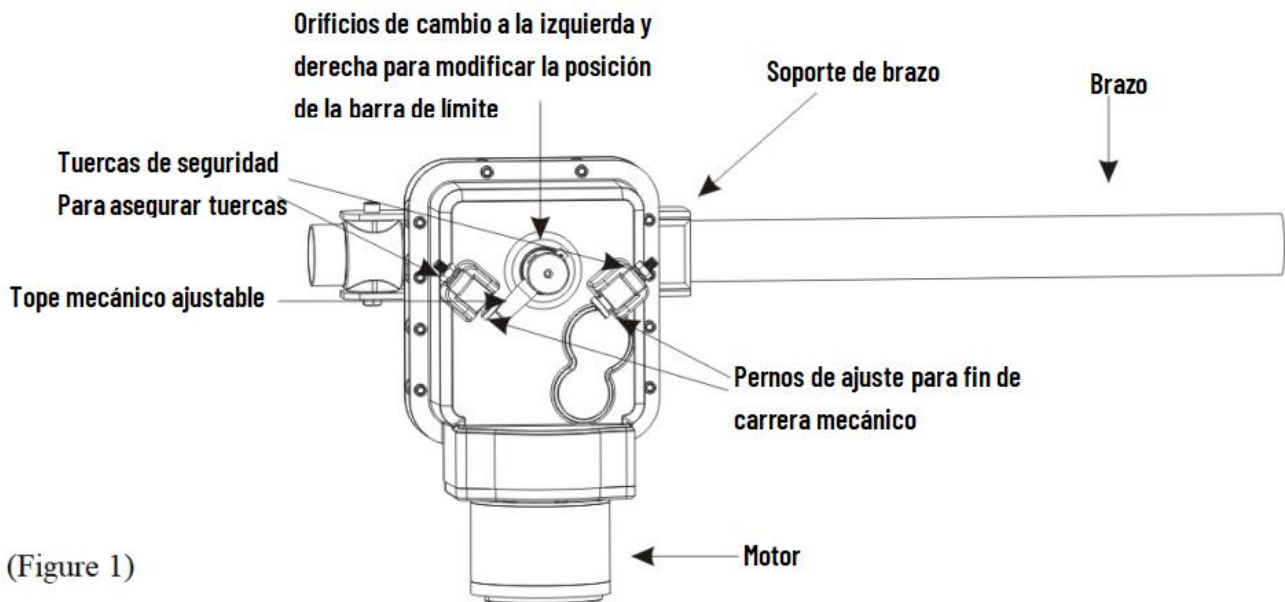
1.3.6. Distancia del control remoto: abierto y sin perturbaciones, $L \leq 50\text{M}$

1.3.7. Velocidad de carrera: ajustable de 1 a 6 segundos

1.3.8. MTBF: 6.000.000 de veces

2. Estructura del producto

2.1. Estructura del mecanismo



2.2. Definición de la dirección de instalación



2.3. Instrucciones de funcionamiento para cambiar la dirección izquierda y derecha

Los pasos son los siguientes:

1. Utilice unos alicates para quitar el pasador de chaveta.
2. Extraiga la varilla de límite desde abajo.
3. Inserte la varilla de límite en otro orificio.



Indicación: Para la barrera instalada a la izquierda, inserte el orificio exterior desde el lado derecho; y para la barrera instalada a la derecha, inserte el orificio interior desde el lado izquierdo.

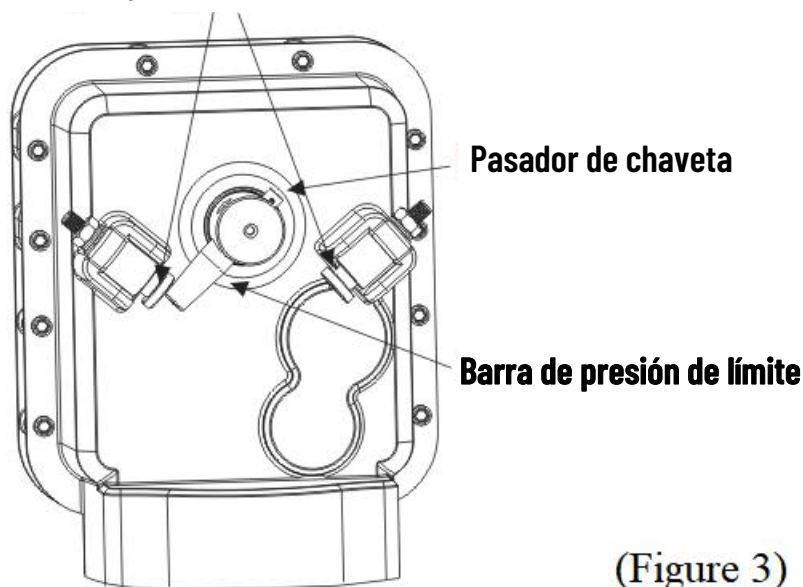
4. Vuelva a enroscar el pasador de chaveta en el orificio de la varilla de límite.

5. Ajuste correctamente el perno de ajuste de límite, de modo que cuando la pluma esté en posición horizontal, pueda alcanzar la varilla de límite, y cuando la pluma esté en posición vertical, no pueda alcanzar la varilla de límite.

6. Mantenga presionados simultáneamente los 2 botones del lado derecho del tablero de control para ingresar al menú avanzado y modificar el A-05 de la siguiente manera:

Barrera instalada a la izquierda A-05=2; Barrera instalada a la derecha A-05=3

Pernos de ajuste para límite mecánico

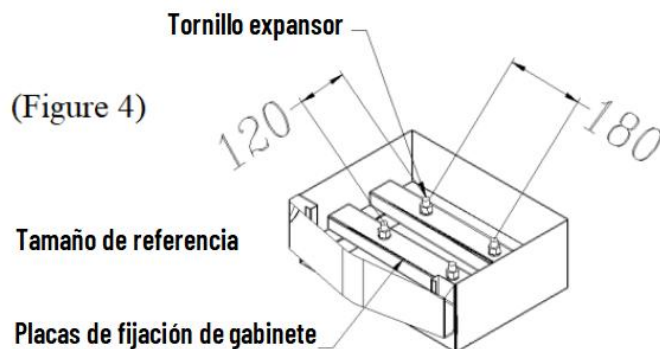


(Figure 3)

3. Instalación y ajuste del producto

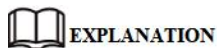
3.1. Instalación del gabinete

De acuerdo con las condiciones específicas del sitio, utilice pernos de expansión para fijar la barrera en el suelo. En el lugar donde se instalará la barrera, hacer una base para la barrera de acuerdo a las condiciones del sitio, y hacer una base hormigonada en el lugar para terrenos sin hormigón. Consulte la "Figura 4".



(Se deberá utilizar el tamaño de placa de fijación compatible con el gabinete).

3.2. Instalación de la pluma

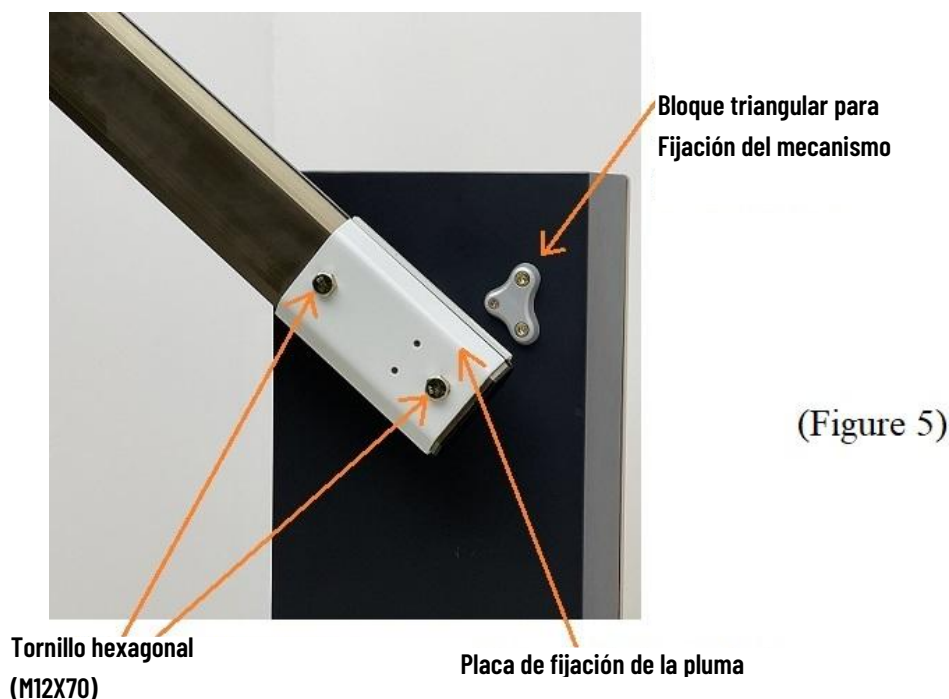


Las imágenes de instalación son solo de referencia, el producto final puede variar.

3.2.1. Instalación de pluma recta (consulte "Figura 5")

Paso 1. Fije la placa de fijación de la pluma en la pluma con 2 tornillos hexagonales M12*70 mm.

Paso 2 Sujete la placa de fijación con la mano, levante la pluma verticalmente e instálela en el soporte. A continuación, coloque la arandela plana, la arandela de resorte y la tuerca M12 en el tornillo, uno por uno, y fíjelo con una llave.



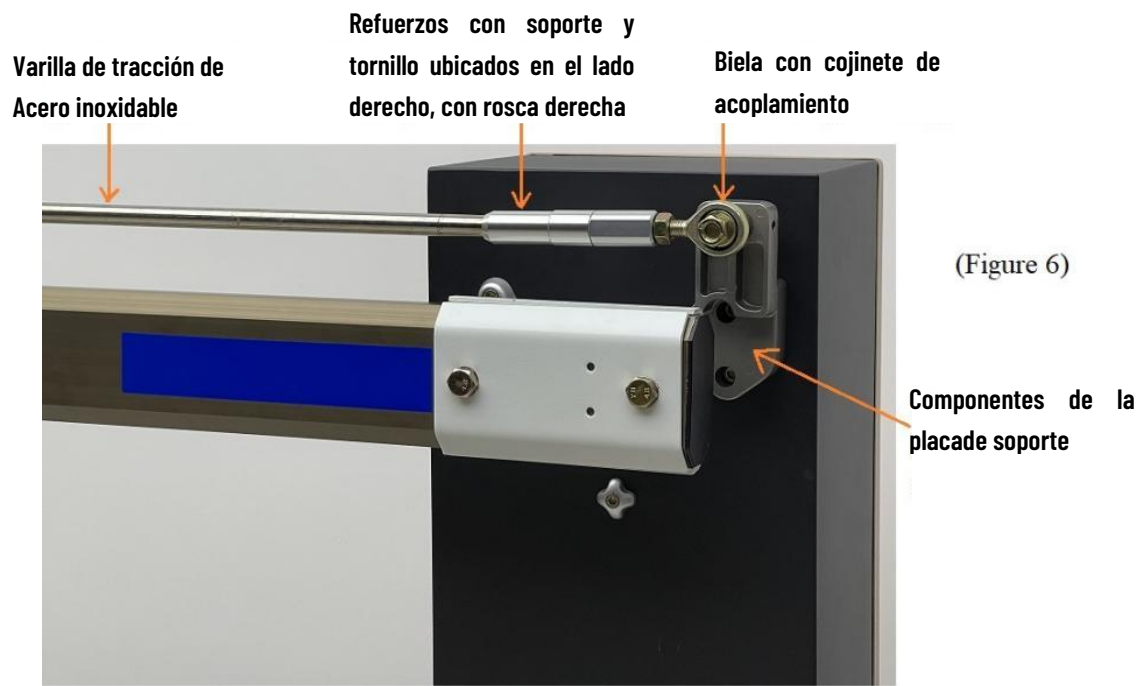
3.2.2. Instalación de la pluma plegable (consulte "Figura 6")

Paso 1. Fije la placa de fijación de la pluma en la pluma con 2 tornillos hexagonales M12*70 mm.

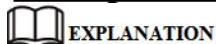
Paso 2. Sujete la placa de fijación con la mano, levante la pluma verticalmente e instálela en el soporte. A continuación, coloque la arandela plana, la arandela de resorte y la tuerca M12 en el tornillo, uno por uno, y fíjelo con una llave.

Paso 3. Utilice los componentes de la placa de soporte para reemplazar el bloque triangular, luego fije la varilla y el cojinete de conexión en los componentes de la placa de soporte con el tornillo.

Paso 4 Afloje los soportes con los tornillos derecho e izquierdo, gire la varilla de tracción de acero inoxidable y ajuste la posición horizontal y vertical de la pluma; después de ajustar bien, bloquee los soportes con los tornillos derecho e izquierdo.



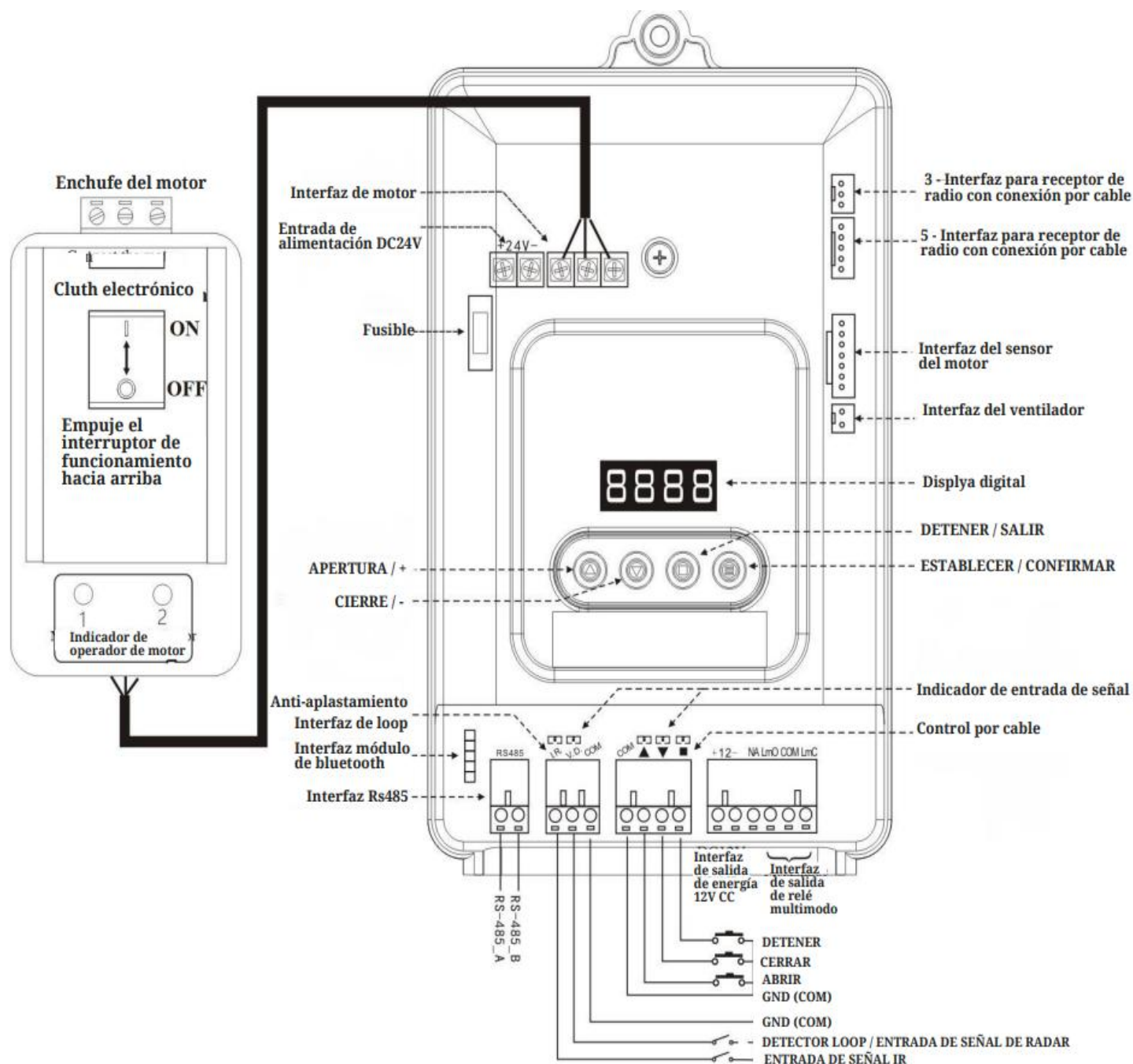
4. Explicaciones e instrucciones del controlador



Todas las conexiones eléctricas se realizan antes de la entrega. Es necesario conectar la alimentación y la toma de tierra.

4.1. Explicaciones del controlador

4.1.1. Diagrama de cableado del controlador



4.1.2. Explicaciones de la interfaz del controlador

Artículo	Explicación
Interfaz de control por cable	<p>Esta interfaz está disponible para el sistema de estacionamiento y también para que el controlador externo controle la barrera.</p> <p>Arriba: Cortocircuito "▲" y "GND"</p> <p>Abajo: Cortocircuito "▼" y "GND"</p> <p>Parada: Cortocircuito "■" y "GND"</p>
Interfaz anti-aplastamiento	<p>Fotocélula infrarroja: La pluma se elevará cuando se produzca un cortocircuito entre las interfaces "Fotocélula infrarroja" y "GND" durante la caída de la pluma. Después de desconectar "infrarrojos" y "GND", la pluma caerá automáticamente (o se puede configurar para que no caiga automáticamente mediante la opción A-27); en la posición abierta, no hay respuesta al cortocircuito de "infrarrojos" y "GND".</p> <p>Detector de bucle: la pluma se levantará cuando haya un cortocircuito en las interfaces "detector de bucle" y "GND" durante su caída; cuando la pluma se mueva a la posición límite superior, la pluma caerá después de que se desconecten las interfaces "detector de bucle" y "GND".</p>
Interfaz de salida de relé multimodo	<p>La salida de relé se puede configurar para satisfacer diferentes requisitos de aplicación mediante el ajuste del modo de salida. Para más detalles, consulte el punto A-16 de la configuración avanzada.</p> <p>La salida de señal límite predeterminada es la siguiente:</p> <p>Cuando la barrera se abre hasta la posición límite superior, el COM y el LmO se conectan;</p> <p>Cuando la barrera se cierra hasta la posición límite inferior, el COM y el LmC se conectan;</p> <p>Durante la apertura y el cierre, COM y LmC, LmO se desconectan.</p>
Salida de potencia de 12 V CC	<p>Proporciona una salida de corriente de 1 A, disponible para radar o pequeñas tiras de luz.</p>
Indicador	<p>Indica el estado de funcionamiento de la barrera.</p>

Artículo	Explicación
Botón de función	Los 4 botones tienen dos estados de funcionamiento: estado de funcionamiento normal y estado de configuración del menú. La función del estado de trabajo normal es que "▲" es la función de apertura, "▼" es la función de cierre, "■" es la función de parada, "≡" La pulsación corta no tiene ninguna función en condiciones normales de trabajo. Mantenga pulsado 2 segundos para acceder al estado de configuración del menú. En el estado de configuración del menú, "▲" y "▼" se utilizan para ajustar elementos o parámetros del menú, "■" es usado para cancelar el valor establecido o salir del estado de configuración del menú. "≡" Se utiliza para ingresar al siguiente menú o guardar el valor establecido.
Display digital	Permite visualizar el estado de funcionamiento, los parámetros, los elementos del menú y otra información de la barrera. Funciona en modo de bajo consumo tras el encendido. El brillo de la pantalla es tenue en este momento. Al presionar cualquier botón, el brillo de la pantalla se reducirá. La pantalla entra en el modo de funcionamiento normal y el tubo digital se resaltará. Si no hay ningún botón, se ingresará al modo de bajo consumo de energía después de 60 segundos y el brillo se atenuará para reducir el consumo de energía.
Interruptor de embrague electrónico	Durante un corte de energía, baje la palanca a la posición "OFF (O)" para desbloquear el motor, lo que permite levantar manualmente la pluma y abrir la barrera. Después de levantarla, suba la palanca a la posición "ON (I)" para bloquear el motor y evitar que la pluma se deslice hacia abajo. Cuando la barrera esté funcionando durante el encendido, parpadearán los indicadores luminosos de funcionamiento del motor 1 y 2.

4.2. Guía de depuración rápida Modelo DZE4H-OS

Para el entorno de uso sin protección de alero, puede seguir el siguiente método para depurar rápidamente las puertas de barrera:

Ajuste correctamente el perno de ajuste, de modo que cuando la pluma esté horizontal, pueda presionar contra el límite presión barra. Cuando la pluma está vertical, podrían presionar contra el límite presión bar.

Mantenga presionada la tecla "≡" y "■" teclas al mismo tiempo durante 2 segundos para ingresar al menú avanzado, ingrese A-13 y seleccione la velocidad correspondiente según la longitud de la pluma:

A-13=39, Barrera instalada a la izquierda, brazo recto/plegable ≤ 3 m

A-13=40, Barrera instalada a la derecha, brazo recto/plegable ≤ 3 m

A-13=41, Barrera instalada a la izquierda, brazo recto/plegable ≤ 4 m

A-13=42, Barrera instalada a la derecha, brazo recto/plegable ≤ 4 m

A-13=43, Barrera instalada a la izquierda, brazo recto/plegable ≤ 5 m

A-13=44, Barrera instalada a la derecha, brazo recto/plegable ≤ 5 m

A-13=45, Barrera instalada a la izquierda, brazo recto ≤ 6 m

A-13=46, Barrera instalada a la derecha, brazo recto ≤ 6 m

(Consejo: Para una pluma corta, puede elegir una velocidad más lenta; para una pluma larga, no se recomienda elegir una velocidad más rápida).

Después de seleccionar, presione tecla "≡" para confirmar (los parámetros en P-00~P-09, P-13, P-15 y A-05 se modificarán automáticamente, y A-33 se modificará automáticamente a 2), luego presione "■" para salir, presione el control remoto para controlar la subida y bajada de la barrera y observe si la subida y bajada es suave. Si no es suave, ajuste los parámetros según los síntomas descritos en la siguiente columna:

-> La pluma se sacude en la posición límite superior: reduzca primero el valor de P-02, luego considere reducir el valor de P-06.

-> La pluma no está vertical en la posición de límite superior (<90 grados): Aumente el valor de P-09 hasta que la pluma se abra a 90 grados en la posición de límite superior (Atención a la posición de la barra de presión límite y los pernos de ajuste para el límite mecánico).

-> La pluma no está vertical en posición límite superior (>90 grados): Reducir el valor de P-09 hasta que el brazo se abra a 90 grados a la posición límite superior.

-> La luz de límite superior se enciende unos segundos después de que el brazo se abre a la posición de límite superior: apague y reinicie, reduzca el valor de P-09, luego use el control remoto para mover el brazo hacia arriba hasta que la luz de límite superior pueda encenderse normalmente.

-> El brazo tiembla en la posición límite inferior: Aumentar el valor de P-03 y reducir el valor de P-07.

-> La pluma no está horizontal en la posición límite inferior (<0 grados): apague, ajuste el perno de ajuste de la dirección de cierre de acuerdo con la estructura del mecanismo (ver figura 1.) extienda el perno de ajuste hasta que presione contra la barra de presión límite y la pluma pase a la posición horizontal.

Consejo: El límite mecánico de la dirección de cierre sirve como punto cero para la carrera de posición. Ajustarlo puede afectar la alineación vertical al abrir. Por lo tanto, ajuste adecuadamente el valor de P-09.

-> La pluma no está horizontal en posición límite inferior (>0 grados) si la barra de presión límite no presiona contra el perno de ajuste en la dirección de cierre, reduzca el valor de P-08 para solucionar el problema. Si ya presiona contra la barra, ajuste el perno de ajuste en la dirección de cierre retrayéndolo ligeramente hasta que la pluma quede en posición horizontal.

Consejo: En entornos con alero, después de configurar el A-13 correspondiente como se describe anteriormente, reduzca el valor de P-09 (la mitad del valor original corresponde a un

ángulo de 45 grados de la pluma hacia arriba) hasta que la pluma ya no toque el alero.

4.3. Configuración de parámetros del controlador

Mantenga pulsado el botón "≡" durante 2 segundos para acceder al menú general de configuración. La pantalla digital mostrará "P-XX". Seleccione los elementos del menú pulsando brevemente o manteniendo pulsados los botones "▲" y "▼". Pulse brevemente una vez para aumentar o disminuir el valor en uno y manténgalo pulsado para aumentar o disminuirlo continuamente. Cuando el elemento "P-XX" que muestra el tubo digital sea el parámetro que desea configurar, pulse de nuevo el botón "≡" para acceder a la configuración especificada y pulse el botón "■" para volver al nivel anterior o salir. Una vez configurado el parámetro, pulse el botón "≡" para confirmarlo. Los parámetros configurados con el botón "■" no se aplicarán.

4.3.1 Lista de comandos del "Menú básico"

Menú	Función	Valores predeterminados	Rango	Observación
P-00	Velocidad de apertura de la pluma	40 (depende de la longitud del brazo)	15-100	Cuanto mayor sea el valor, más rápida será la velocidad de ascenso del boom.
P-01	Velocidad de cierre de la pluma	40 (depende de la longitud del brazo)	15-100	Cuanto mayor sea el valor, más rápida será la velocidad de descenso de la pluma.
P-02	Posición de desaceleración de la pluma en apertura	60	10-80	El ángulo en el que la pluma comienza a desacelerarse, unidad: grados
P-03	Posición de desaceleración de la pluma en cierre	40	10-80	El ángulo en el que la pluma comienza a desacelerar hacia abajo, unidad: grados
P-04	Ángulo de trabajo de baja velocidad para elevación de la pluma	90	15-90	El ángulo de la última sección de la zona de baja velocidad durante el ascenso de la pluma
P-05	Ángulo de trabajo de baja velocidad para bajar la pluma	0	0-75	El ángulo de la última sección de la zona de baja velocidad durante el descenso de la pluma

P-06	Velocidad final para la subida de la pluma	8	1-50	Velocidad de la posición límite de subida de la pluma
P-07	Velocidad final para bajar la pluma	4	1-50	Velocidad de la posición límite de bajada de la pluma
P-08	Ajuste de la posición horizontal	15	1-600+	Ajuste fino de la posición horizontal de la barrera
P-09	Ajuste de la posición vertical	6	1-600+	Ajuste fino de la posición vertical de la barrera
P-10	Retrasar el tiempo de cierre automático	0	0-255	Tiempo de cierre automático cuando no pasa ningún vehículo, unidad: segundo
P-11	Reservado	0	0-255	
P-12	Reservado	0	0-255	
P-13	Velocidad de autoaprendizaje al encender	25	10-80	Encuentra el límite superior e inferior a esta velocidad
P-14	Aprendizaje por control remoto	0	0-30	Aprendiendo el control remoto
P-15	Sensibilidad de la inversión automática ante obstrucciones	10	1-40	Cuanto menor sea el valor, mayor será la sensibilidad. Para este modelo, el valor recomendado es ≤ 2 .

4.3.2. Explicación del comando "Menú Regular"

P-02 Posición de desaceleración de la pluma en apertura

Se utiliza para establecer la posición inicial de desaceleración durante la elevación de la pluma. La unidad de ángulo es 0 grados cuando la barrera está en posición horizontal y 90 grados cuando está en posición vertical. Este parámetro indica que la desaceleración comienza cuando la barrera se abre a este ángulo. Si la pluma vibra al elevar la barrera hasta su posición límite, este parámetro se puede reducir.

P-03 Posición de desaceleración de la pluma en cierre

Se utiliza para establecer la posición inicial de desaceleración durante la caída de la pluma. El ángulo se mide en 0 grados cuando la barrera está en posición horizontal y en 90 grados cuando está en posición vertical. Este parámetro indica que la barrera comenzará a desacelerar cuando la pluma alcance este ángulo. Si la pluma vibra al descender hasta el límite de descenso, se puede aumentar este parámetro.

P-04 Ángulo de operación de baja velocidad para elevación de la pluma

Se utiliza para establecer un área de baja velocidad en el proceso de apertura. Cuando el ángulo de apertura alcanza el valor establecido en P-04, la barrera funcionará a la velocidad final

establecida en P-06 hasta alcanzar el límite de apertura. Si el valor es 90, la función no es válida. Si la pluma vibra al elevarse hasta el límite de apertura, este parámetro se puede reducir.

P-05 Ángulo de marcha a baja velocidad para bajar la pluma

Se utiliza para establecer un área de baja velocidad durante el cierre. Cuando el ángulo de cierre alcanza el valor establecido en P-05, la barrera funcionará a la velocidad final establecida en P-07 hasta alcanzar el límite de cierre. Si el valor es 0, la función no es válida. Si la barrera vibra al descender, se puede aumentar este parámetro.

P-06 Velocidad final para subida de la pluma

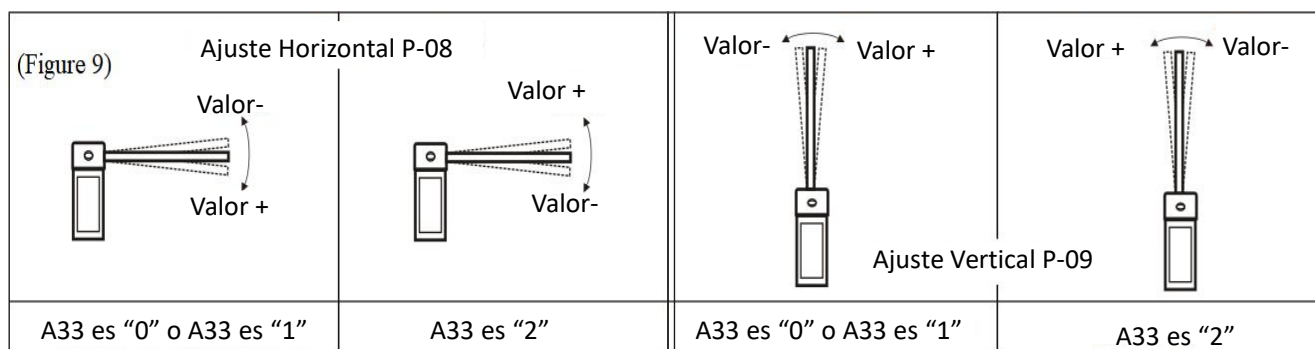
Velocidad de elevación de la pluma hasta el límite superior. La pluma finalizará su elevación a esta velocidad cuando se eleve. Si el parámetro es demasiado alto, la pluma vibrará al alcanzar el límite superior.

P-07 Velocidad final para bajar la pluma

La velocidad de descenso de la pluma alcanza el límite inferior. La pluma dejará de descender a esta velocidad cuando se descienda. Si este parámetro es demasiado alto, la pluma vibrará al descender al límite inferior.

P-08 Ajuste de posición horizontal

Si la posición horizontal del brazo de barrera es desigual, este parámetro se puede utilizar para ajustarlo según la parte izquierda de la Figura 9.



P-09 Ajuste de posición vertical

Si la posición vertical de la pluma no es recta, este parámetro se puede utilizar para ajustarlo según la parte derecha de la Figura 9.

P-10 Tiempo de retardo de cierre automático

Cuando la pluma alcanza el límite superior, si no pasa ningún vehículo por el circuito durante el tiempo establecido, la pluma bajará automáticamente; si hay una señal de apertura durante la cuenta regresiva, se reanudará la cuenta regresiva; y si hay una señal de cierre, la pluma bajará inmediatamente. Si se establece en 0, esta función se desactiva.

P-13 Velocidad de autoaprendizaje al encender

Este comando permite configurar diferentes velocidades para alcanzar el límite superior o inferior. Tras acceder al menú, el primer ajuste es la velocidad para alcanzar el límite superior. El indicador digital muestra "1-XX", donde XX representa la velocidad para alcanzar el límite superior y se puede ajustar presionando los botones "▲" y "▼". Una vez configurado el límite superior, presione el botón "≡". El indicador digital muestra "2-XX", donde XX representa la

velocidad para alcanzar el límite inferior y se puede ajustar presionando los botones "▲" y "▼". Finalmente, una vez configurados correctamente los límites superior e inferior, presione el botón "≡" para guardar los parámetros. Si presiona el botón "■" durante el proceso de configuración, los parámetros no serán válidos.

P-14 Aprendizaje del control remoto

Tras acceder al menú de aprendizaje de controles remotos, se mostrará el número de controles remotos que se han aprendido. Mantenga pulsado cualquier botón del control remoto durante un segundo; el zumbador emitirá un pitido, lo que indica que el aprendizaje ha finalizado. La pantalla digital mostrará el número de controles remotos aprendidos más uno. Tras aprender un control remoto, puede continuar con el siguiente. Si se trata de un control remoto aprendido, el zumbador emitirá tres pitidos consecutivos, indicando que se ha aprendido. Una vez completado el aprendizaje, pulse el botón "≡" o "■" para salir. El control remoto aprendido correctamente emitirá un pitido al pulsar el botón en condiciones normales de funcionamiento.

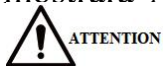
Nota: Borre el control remoto en el elemento A-09 del menú avanzado.

P-15 Sensibilidad de la inversión automática ante obstrucciones

Cuando la barrera se bloquea y se detiene durante más tiempo del establecido, la barrera se invertirá y girará para abrirse, y la pantalla digital mostrará la palabra Er.ob. Cuanto menor sea el valor, mayor será la sensibilidad; de lo contrario, menor será la sensibilidad. Para este modelo, el valor recomendado es ≤ 2 .

4.3.3. Lista de comandos del "Menú avanzado"

"Método de acceso al "menú avanzado": Mantenga presionado simultáneamente el botón "≡" y "■" durante 2 segundos para ingresar al estado de configuración del menú, la pantalla digital mostrará "A-XX".



El menú avanzado es utilizado por técnicos profesionales, por lo que los usuarios generales deben usarlo con precaución. No modifique el menú de un número de serie que no figure en la tabla, ya que podría provocar un funcionamiento anormal de la barrera.

Menú	Función	Valores predeterminados	Rango	Observación
A-03	Retrasar el cierre automático después del paso del vehículo	0	0-255	Cerrar automáticamente la barrera cuando el vehículo pasa a través de ella. Unidad: segundos
A-05	Modelo de motor y dirección de rotación	3	0-3	Para este modelo: 2: Instalado a la izquierda 3: Instalación correcta

A-07	Función de conteo	0	0-10	Un vehículo, un recuento por defecto
A-08	Prueba de autoenvejecimiento	0	0-6	Intervalo de prueba de envejecimiento automático, 0 para funcionamiento normal, 1-5 para auto-intervalos de prueba de envejecimiento y 6 para auto-cerrándose al encender.
A-09	Reiniciar	0	0-255	5: borrar el control remotocódigo 10: reiniciar
A-13	Modelo DZE4H-OS Selección rápida de parámetros de operación	0	0-54	El rango de funcionamiento correcto para este modelo es 39-46
A-16	Modo de salida de relé	6	0-9	Para diferentes aplicaciones de relé
A-27	Modo anti-aplastamiento de la interfaz del sensor IR	1	0-1	0: Durante la caída, la pluma se abrirá automáticamente cuando el sensor IR funcione y se mantendrá abierto; 1: Durante la caída, la pluma se abrirá automáticamente cuando funcione el sensor IR, y se cerrará automáticamente después de que desaparezca la señal del sensor IR (Valor predeterminado de fábrica)
A-30	El ángulo de detección del detector de bucle desactivado	10	0-45	Desactivar la detección del detector de bucle después de cerrar al ángulo establecido
A-31	Ingresar al modo de caravana mediante apertura por control remoto	0	0-1	Ingrese al modo de paso de caravana directamente mediante apertura remota
A-38	Sonido de la señal del detector de bucle	1	0-1	0: no hay sonido cuando hay señal de detector de bucle; 1: sonido cuando hay señal de detector de bucle
A-40	Tiempo de validación de la señal del detector de bucle	5	1-20	La señal del detector de bucle dura más que el tiempo establecido para ser efectiva
A-45	Velocidad de cierre automático con retardo	40	15-100	Cuando el valor de P-10 o A03 es mayor que 0, este valor es la velocidad de cierre automático por retardo.

A-46	Tiempo de operación de apertura automática por bajo voltaje	0	0-50	Unidad: 0,1 segundos, 0 significa desactivar esta función
A-47	Umbral de apertura automática por bajo voltaje	21	15-22	Tensión de funcionamiento, unidad: V

4.3.4. Explicación de los comandos del "Menú avanzado"

A-03 Retrasar el cierre automático después del paso del vehículo

Rango: 0-255, predeterminado: 0, unidad: 1 segundo.

A diferencia del P-10, este retardo significa que la cuenta regresiva comienza después de que el vehículo pase por la bobina de bucle. Si hay una señal de apertura durante la cuenta regresiva, el temporizador se reiniciará. Si se da la señal de cierre, este se ejecutará inmediatamente. Si se da la señal de parada, el retardo se suspenderá. Configurararlo a 0 significa desactivar esta función y la barrera se cerrará inmediatamente después del paso del vehículo.

A-05 Modelo de motor y sentido de giro

Rango: 0-3, predeterminado: 3.

Este modelo solo utiliza 2-3:

2: Instalado a la izquierda

3: Instalación derecha

A-07 Función de conteo

Rango: 0-10, predeterminado: 1.

En algunos escenarios de aplicación, la barrera debe cerrarse con el mismo número de veces que se abre que el Relé detector de bucle. Esta función se puede habilitar en este momento. 0 significa habilitado y el valor indica los tiempos máximos de apertura de memoria continua. Cuando el flujo de tráfico es grande, se puede aumentar el valor del parámetro.

Prueba de autoenvejecimiento A-08

Intervalo de tiempo de la prueba de envejecimiento automático. Apagar y reiniciar el equipo continuará la prueba. Una vez finalizada, configure este parámetro a 0 para cancelarla. 0 significa desactivar la función de prueba de envejecimiento automático.

A-09 Reinicio

Esta opción tiene dos funciones: borrar el control remoto y restaurar la configuración de fábrica. Para evitar un funcionamiento incorrecto, es necesario configurar un valor específico antes de pulsar el botón "≡" para completar la operación.

5: Borre todos los controladores remotos aprendidos.

10: Restaurar la configuración de fábrica, restaurar el valor establecido al valor predeterminado, pero conservar los controladores remotos aprendidos.

Una vez completada la operación, el zumbador sonará una vez para indicar éxito.

Nota: No se recomienda restablecer la configuración de fábrica en este modelo. Consulte la

Guía de depuración rápida del modelo DZE4H en la página 9 para configurar los ajustes.

A-13 Selección de parámetros de operación rápida del modelo DZE4H

Instalado a la izquierda	Instalación correcta
39: Pluma recta/pluma plegable $\leq 3M$	40: Pluma recta/pluma plegable $\leq 3M$
41: Pluma recta/pluma plegable $\leq 4M$	42: Pluma recta/pluma plegable $\leq 4M$
43: Pluma recta/pluma plegable $\leq 5M$	44: Pluma recta/pluma plegable $\leq 5M$
45: Pluma recta $\leq 6M$	46: Pluma recta $\leq 6M$

Después de la configuración, los siguientes parámetros se cambiarán automáticamente: P-00~P-09, P-13, P-15, A-05, y A-33=2.

A-16 Modo de salida de relé

El controlador tiene dos relés. La salida del relé puede configurarse para cumplir con diferentes requisitos de aplicación mediante la selección del modo de salida.

0: Modo semáforo. Controla la placa del semáforo para indicar paso permitido o prohibido.

Cuando la barrera se abre hasta la posición límite superior, los terminales COM y LmO están conectados, y los terminales COM y LmC están desconectados.

Cuando la barrera se cierra hasta la posición límite inferior, los terminales COM y LmO están desconectados, y los terminales COM y LmC están conectados.

1: Modo alarma de levantamiento del brazo. Cuando la barrera se abre hasta la posición límite superior, el relé K2 se activa como señal de alarma. Cuando la barrera está cerrada en la posición límite inferior y el brazo se levanta manualmente más allá de cierto ángulo, los terminales COM y LmO permanecerán conectados durante 15 segundos como salida de alarma. En este caso, se puede conectar una alarma externa.

2: Modo detector de lazo. En este modo, el relé K1, que se activa al cerrar en la posición límite inferior, se utiliza como señal de salida. Puede usarse como señal para radar o detector de lazo que necesite detectar el estado de apertura o cierre de la barrera.

Cuando la barrera está abriéndose, los terminales COM y LmC están conectados.

Cuando la barrera se cierra completamente, los terminales COM y LmC se desconectan.

3: Modo luz R&G (roja y verde) 1. En este modo, el relé K2, que se activa al abrir en la posición límite superior, se utiliza para el control de luces roja y verde.

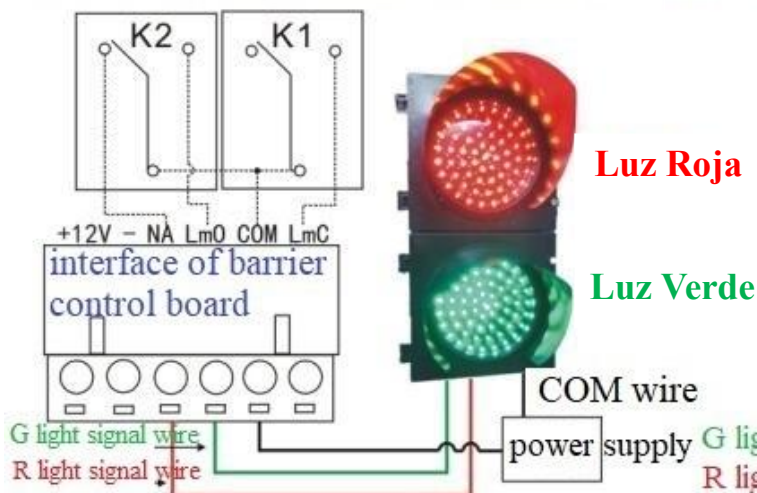
Cuando la barrera se abre hasta la posición límite superior, los terminales COM y NA están conectados.

Cuando la barrera se cierra hasta la posición límite inferior, los terminales COM y LmO están conectados.

(Esto significa que la luz se pone en verde cuando el brazo sube, y se pone en rojo cuando el brazo baja.)

A-16 =3 Modelo de luz R&G 1

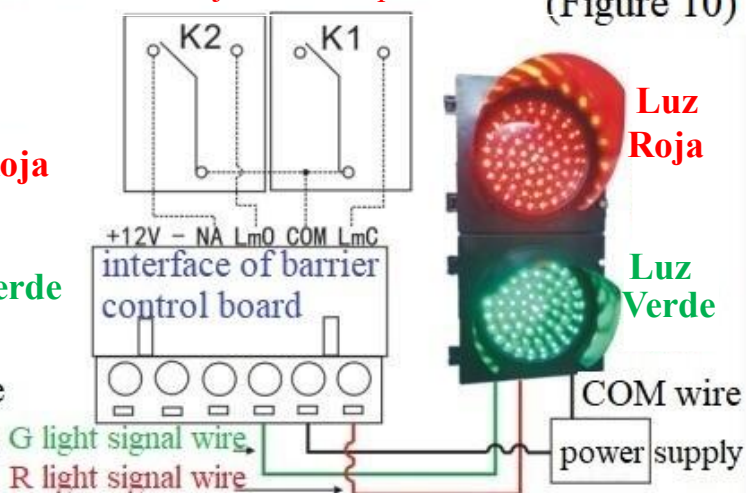
La luz cambia a verde cuando la pluma sube
La luz se torna roja cuando la pluma cae



A-16 =4 Modelo de luz R&G 2

La luz se vuelve verde cuando la pluma llega al tope superior
La luz se torna roja cuando la pluma cae

(Figure 10)



4: Modo luz R&G (roja y verde) 2. Cuando la barrera se abre hasta la posición límite superior, los terminales COM y LmO están conectados, y los terminales COM y LmC están desconectados. Cuando la barrera comienza a cerrarse, los terminales COM y LmO se desconectan, y los terminales COM y LmC se conectan. (Esto significa que la luz se pone en verde cuando el brazo se eleva hasta la posición límite superior, y se pone en rojo durante el descenso y cuando el brazo llega a la posición límite inferior).

5: Modo de pulso. Después de que la barrera se cierra completamente (posición límite inferior), los terminales COM y LmC permanecen conectados durante 1 segundo. Puede utilizarse como función anti-seguimiento o como señal de apertura para otra barrera. Durante la elevación del brazo o cuando este alcanza la posición límite superior, los terminales COM y LmO están conectados para indicar el estado.

6: Modo de salida de señal de límite. Cuando la barrera se abre hasta la posición límite superior, los terminales COM y LmO están conectados. Cuando la barrera se cierra hasta la posición límite inferior, los terminales COM y LmC están conectados. Durante el proceso de apertura, cierre o detención intermedia, tanto COM y LmO como COM y LmC están desconectados. Puede utilizarse para que un sistema externo supervise el estado de la barrera.

7: Modo pulso + salida de señal de apertura por control remoto. Después de que la barrera se cierra completamente, los terminales COM y LmC permanecen conectados durante 1 segundo (igual que el modo 5). Cuando se recibe una señal de apertura por control remoto, los terminales COM y LmO permanecen conectados durante 1.5 segundos. Esto puede utilizarse para detectar o leer la señal de apertura emitida por un control remoto.

8: Salida sincronizada tipo folio. LmO y el COM común se cierran (conectan) durante la apertura de la barrera. LmC y el COM común se cierran durante el cierre de la barrera.

Después de una detención intermedia o cuando la barrera está en posición (totalmente abierta o cerrada), COM, LmO y LmC están todos desconectados. Puede utilizarse para sincronizar las señales de subida y bajada entre barreras tipo folio (barrier gates dobles).

9: Salida de funcionamiento. Cuando el motor de la barrera está girando, los terminales LmC y COM común están conectados. Después de que el motor se detiene, los terminales LmC y COM común se desconectan.

A-27 Interfaz del sensor IR en modo anti-aplastamiento

Rango: 0-1. Valor predeterminado de fábrica: 1

0: Durante la caída, la pluma se abrirá automáticamente cuando el sensor IR funcione; cuando se abra a la posición límite superior, la pluma se mantendrá abierta después de que desaparezca la señal del sensor IR.

0: Durante la caída, la pluma se abrirá automáticamente cuando el sensor IR esté activado. Al alcanzar el límite superior, si no hay otra señal, la pluma se cerrará automáticamente cuando desaparezca la señal del sensor IR. **Nota:** Cuando la pluma alcance el límite superior, no se cerrará automáticamente si hay señal del sensor IR.

A-30 El ángulo de cierre del detector de lazo

Rango: 0–45, Valor predeterminado: 10, Unidad: grados

Resuelve el problema de detección falsa de la presencia de un vehículo durante el proceso de descenso del brazo de la barrera. Esta función permite configurar que la barrera cierre hasta un ángulo específico sin tener en cuenta la señal del detector de lazo. Si se establece en 0, significa que la señal del detector de lazo se detecta constantemente durante todo el proceso de descenso del brazo.

A-31 Ingresar al modo caravana mediante apertura por control remoto

Cuando este parámetro está en 1, significa que se entra directamente al modo caravana mediante la apertura por control remoto. En este estado, el detector de lazo queda inactivo hasta que la barrera se cierre. Tanto el cierre por control cableado como el cierre por control remoto pueden salir del modo caravana. La apertura mediante control cableado no activa el modo caravana. **Nota:** Cuando A-31 está en 0, estando en la posición límite superior, mantener presionado el botón "ON" del control remoto durante 4 segundos también permite entrar al modo caravana.

A-38 Sonido de la Señal del Detector de Lazo

En la posición límite superior, el zumbador emitirá un sonido "didi" cuando la señal del detector de lazo sea válida. Si se establece en 0, no habrá sonido cuando haya señal del detector de lazo. Si se establece en 1, sí habrá sonido cuando haya señal del detector de lazo.

Valor predeterminado: 1

A-40 Tiempo de Validación de la Señal del Detector de Lazo

Rango: 1–20, Valor predeterminado: 5, Unidad: 0.02 segundos

Durante el proceso de apertura o cuando la barrera está en la posición límite superior, para filtrar señales falsas de activación momentánea del detector de lazo, la señal debe mantenerse durante más tiempo que el valor configurado para que se considere válida.

La barrera se cerrará automáticamente cuando la señal del detector de lazo desaparezca (lo que indica que el vehículo ha pasado por el área de la bobina del lazo).

A-45 Velocidad de cierre automático con retardo

Rango: 15–100, Valor predeterminado: 40

Cuando el parámetro “Tiempo de cierre automático con retardo P-10” o “Cierre automático con retardo después del paso del vehículo A-03” está configurado con un valor mayor a 0, una vez que la cuenta regresiva llegue a cero, la barrera se cerrará automáticamente a la velocidad establecida en este parámetro.

Cuanto menor sea el valor, más rápida será la velocidad de cierre, y viceversa.

En caso de inversión automática al detectar un obstáculo durante el cierre, si la tensión del resorte es demasiado alta y el valor de velocidad es demasiado bajo, se recomienda aumentar este valor adecuadamente.

A-46 Tiempo de operación de apertura automática por bajo voltaje

Este parámetro se utiliza para la función de apertura automática tras una falla de energía.

Junto con el parámetro A-47, cuando el voltaje de alimentación cae por debajo del valor configurado y este bajo voltaje se mantiene durante el tiempo establecido en A-46, la barrera se abrirá automáticamente. Después de que la barrera se abra completamente hasta la posición límite superior, el tubo digital mostrará “loxx” (donde xx representa el valor de A-47). Esta función requiere estar equipada con un módulo de respaldo de energía con supercondensador para poder funcionar. Si A-46 se configura en 0, la función queda desactivada.

A-47 Umbral de apertura automática por bajo voltaje

Este parámetro se utiliza en conjunto con A-46. Sirve para establecer el voltaje de activación en caso de corte de energía. Cuando el voltaje de la fuente de alimentación cae por debajo de este valor y se mantiene durante el tiempo configurado en A-46, la barrera se abrirá automáticamente durante el corte de energía.

4.4. Lista de códigos de error

Cuando el controlador detecta una anomalía, mostrará el código de error para indicar el tipo de error, con los siguientes detalles:

Código de error	Motivo del error
Er.ob	Reversión automática o detención al detectar un obstáculo.
Er.ou	La barrera se detiene al encontrar resistencia y la tensión de alimentación de 24 V cae por debajo de 18 V. Esto puede deberse a una alimentación insuficiente por parte de la fuente conmutada o a que el brazo supera la longitud especificada.
Er.7	Alarma por levantamiento manual del brazo.
Er.11	Aviso de tiempo de ejecución excedido. Cuando el tiempo de apertura o cierre supera los 30 segundos, la barrera se detendrá automáticamente y se mostrará este código.
uLxx parpadea	xx es el voltaje de la interfaz de voltaje. Cuando xx es menor que 15 o mayor que 30, significa que el voltaje es anormal, y parpadea como advertencia.

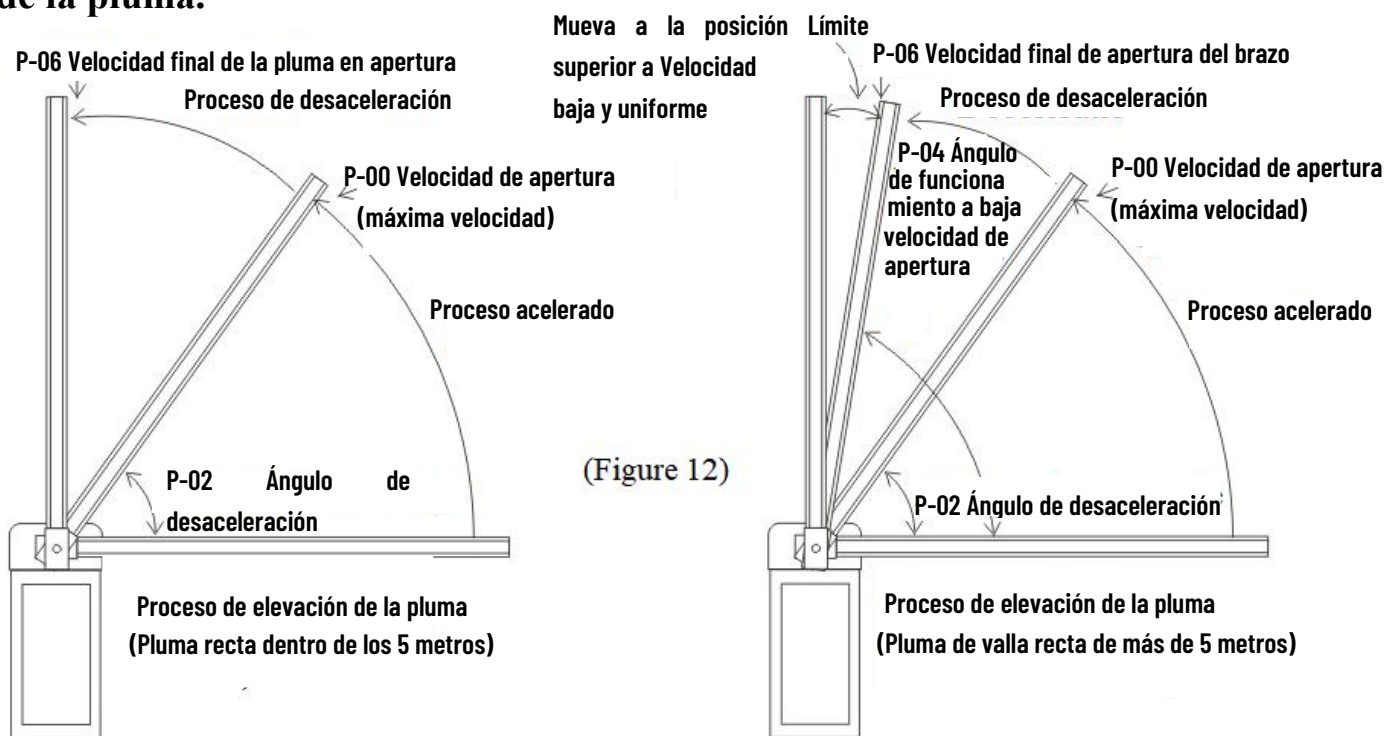
Er.L0	Detección al encender de la señal de parada por control cableado. Puedes verificar si la causa proviene de los periféricos desconectando el terminal de control cableado.
Er.L1	Detección al encender de la señal de cierre por control cableado. Puedes verificar si la causa proviene de los periféricos desconectando el terminal de control cableado.
Er.L2	Detección al encender de la señal de apertura por control cableado. Puedes verificar si la causa proviene de los periféricos desconectando el terminal de control cableado.
Er.L3	Detección al encender de la señal del detector de lazo. Puedes verificar si la causa proviene de los periféricos desconectando el terminal de control cableado.
Er.L4	Detección al encender de la señal de la fotocélula infrarroja. Puedes verificar si la causa proviene de los periféricos desconectando el terminal de control cableado.
Er.L5	Detección al encender de la señal de parada por control remoto 5P. Puede verificarse desconectando el receptor del control remoto 5P.
Er.L6	Detección al encender de la señal de cierre por control remoto 5P. Puede verificarse desconectando el receptor del control remoto 5P.
Er.L7	Detección al encender de la señal de apertura por control remoto 5P. Puede verificarse desconectando el receptor del control remoto 5P.

4.5. Significado de la información mostrada por la pantalla digital

Contenido	Significado
IdLE	El conector relacionado con el motor no está conectado, el sensor del motor está defectuoso o el cableado está suelto.
STOP	La barrera se cierra hasta la posición límite inferior o se detiene.
STOP.	La resistencia es grande cuando la pluma cae y se cierra hasta la posición límite inferior.
LocK	La barrera está bloqueada y ha entrado en modo caravana.
uPxx	La memoria de apertura muestra las veces que la función de conteo está habilitada, xx es el número de veces (se muestra solo cuando la función de conteo está habilitada).
dExx	El tiempo de cierre automático con retardo, xx es el tiempo de cuenta regresiva (se muestra solo cuando la función de cierre automático con retardo está habilitada).
Pcxx	Versión del software, xx es el número de versión; a mayor valor, versión más reciente. Se muestra al encender el equipo.

Loxx	Cuando la barrera tiene configurada la apertura automática por bajo voltaje, se mostrará después de activarse la señal de apertura. xx es el valor configurado en A-47.
uLxx	Muestra el voltaje de la interfaz de alimentación actual, xx es el valor del voltaje. Se muestra el voltaje incorporado de 24V al encender el equipo.
out-	La placa de control está en estado inactivo y necesita ser activada iniciando sesión a través del mini-programa de WeChat. "道闸云控". (no disponible para México)
cL.xx	La barrera está cerrándose o ha cerrado hasta la posición límite inferior, xx indica la fuente de la señal de cierre: 2 control remoto; 4 detector de lazo/radar; 7 control por cable/botón de cierre de la placa principal; 10 cierre automático con retardo; 12 cierre por sensor IR; 15 posicionamiento automático al encender; 16 RS485.
op. xx	La barrera se está abriendo o ha abierto hasta la posición límite superior, xx indica la fuente de la señal de apertura: 1 control remoto; 3 detector de lazo/radar; 6 control por cable/botón de cierre de la placa principal; 12 sensor IR anti-choque; 15 posicionamiento automático al encender; 16 RS485.

4.6. Diagrama esquemático de los parámetros relacionados con la subida y bajada de la pluma.



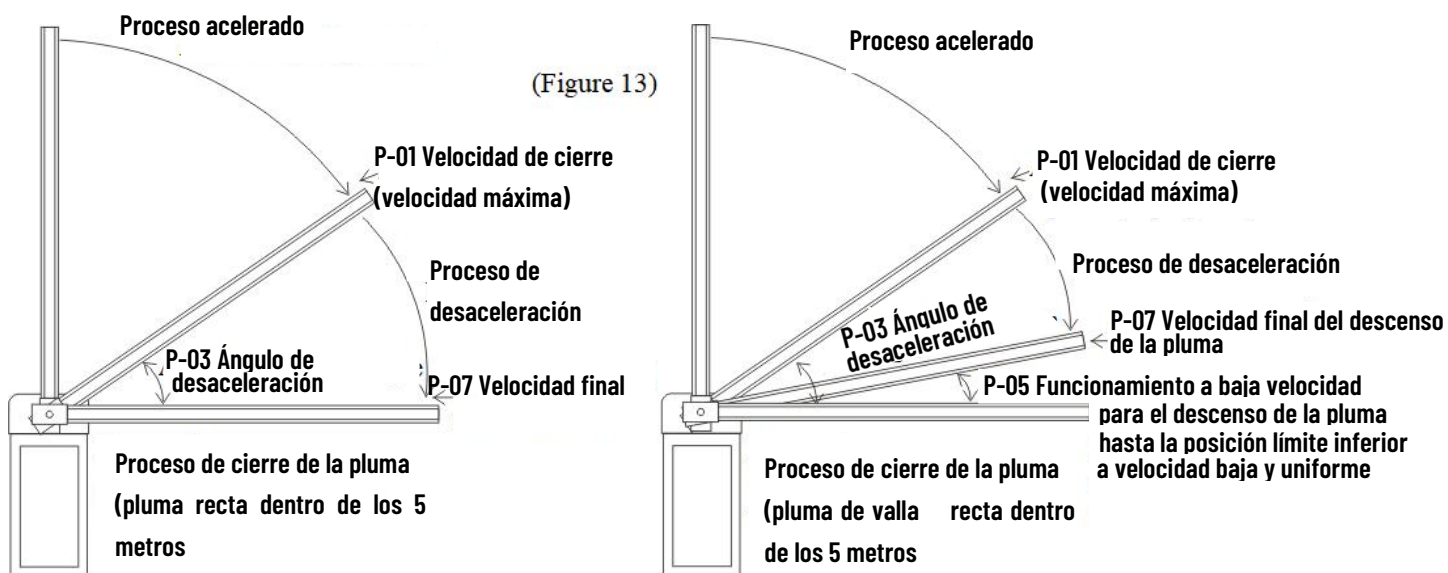


Diagrama esquemático de los parámetros relacionados con el descenso de la pluma

5. Fallos comunes y soluciones

Fenómeno de mal funcionamiento	Posibles causas	Solución
La velocidad de apertura y cierre es rápida en el primer encendido.	La velocidad de autoaprendizaje de encendido del P-13 es demasiado rápida.	Reducir los valores de 2-XX de P-13.
Al buscar manualmente el límite, el brazo no puede abrirse ni cerrarse hasta la posición límite, y el zumbador emite una alarma.	Para este modelo, no se recomienda utilizar los parámetros A-34~A-36 para el ajuste manual de los límites.	Por favor, ajuste según el contenido. "4.2. Guía de depuración rápida del modelo DZE4H"
El controlador muestra IDLE	El conector del sensor del motor no está conectado.	Inserte bien el enchufe del sensor del motor.
	Fallo del sensor del motor.	Reemplace el motor.
El controlador se reinicia cuando la barrera está en funcionamiento.	Suministro de energía insuficiente	Reemplace el kit de fuente de alimentación
	Falla del controlador de la barrera.	Reemplace el controlador.
Reversión automática durante el cierre	Sin instalar el brazo de la barrera; la velocidad de cierre de un brazo corto es demasiado lenta.	Instalar la pluma; aumentar el valor de P-01 o reducir el valor de P-03

	Señal falsa del detector de bucle o radar	Compruebe si la luz indicadora de señal del detector de bucle o del radar parpadea incorrectamente
El brazo tiembla mucho en la posición límite superior.	La velocidad es demasiado rápida cuando la pluma se abre hasta la posición límite superior	Reducir el valor de P-06
	El ángulo de desaceleración de la pluma hacia arriba es grande	Reducir el valor de P-06 y P-02 al mismo tiempo.
	La velocidad de apertura es demasiado rápida.	Reducir el valor de P-00
El brazo tiembla mucho en la posición límite inferior.	La velocidad es demasiado rápida cuando la pluma se abre hasta la posición límite superior	Reducir el valor de P-07
	El ángulo de desaceleración hacia abajo de la pluma es grande	Reducir el valor de P-07 y aumentar el valor de P-03 al mismo tiempo.
	La velocidad de cierre es demasiado rápida	Reducir el valor de P-01
La distancia del control remoto es corta	El voltaje de la batería del control remoto es demasiado bajo	Reemplace las baterías
	Cables de alto voltaje o electromagnéticos fuertes que causan interferencias graves cerca de la barrera.	Reemplace el control remoto de alta potencia.
El control remoto no pudo aprender (o no se pudo programar).	El control remoto no coincide con el receptor	Póngase en contacto con el fabricante.
	Durante el proceso de aprendizaje, la secuencia de pulsaciones de los botones del control remoto es incorrecta	Vuelva a aprender después de borrar el código del control remoto.

La pluma no está vertical después de que se mueve a la posición límite superior	El valor de la posición vertical en la placa de control está configurado incorrectamente.	Ajuste el valor de P-09 en la placa de control.
La pluma no está horizontal después de que se mueve a la posición límite inferior	El valor de la posición horizontal en el tablero de control está configurado incorrectamente.	Ajuste la posición entre el perno de ajuste y la barra de presión límite, y luego ajuste el valor de P-08 en el tablero de control.
La pluma no se puede abrir, el tablero de control muestra Er.ob	El embrague electrónico no cambia a la posición ON.	Coloque el embrague en la posición ON.
	Falla del cable del motor	Compruebe si el enchufe del embrague electrónico y el enchufe del motor están insertados correctamente.

6. Artículos de garantía y servicio

6.1. Se ofrece servicio gratuito para las piezas componentes durante el período de garantía de un año. (No incluye el brazo de la barrera ni el control remoto).

6.2. Servicio de por vida con cargo correspondiente.

6.3. Se brinda soporte para preguntas técnicas.

6.4. Los siguientes casos y situaciones no están cubiertos por el servicio gratuito:

6.4.1. El usuario no sigue las instrucciones y provoca cualquier daño al producto.

6.4.2. La fuente de alimentación no es estable, está por encima del rango de voltaje permitido o no cumple con la norma de seguridad eléctrica.

6.4.3. El usuario instala o utiliza el producto de manera incorrecta, causando daños en la apariencia del producto.

6.4.4. Desastres naturales que causen daños al producto.

6.4.5. El período de garantía ha terminado.

6.4.6. Los servicios solicitados no están incluidos en nuestras promesas o compromisos.

7. Mantenimiento

7.1. Mantenga la barrera limpia.

7.2. Revise las uniones cada mes para evitar partes sueltas.

7.3. Verifique las piezas que se desgastan fácilmente cada seis meses y reemplácelas.

7.4. La distancia del control remoto puede reducirse o dejar de funcionar en casos como bloqueo por objetos grandes, batería agotada o condiciones climáticas extremas.

8. Lista de empaque

Nombre	Especificación	Cantidad	Unidad	Aplicación
Tornillos, tuercas, arandelas	M12*70	2	Juegos	Fijación del brazo
Placa de fijación del brazo		1	Pieza	Fijación del brazo
Cubierta plástica del soporte del brazo		1	Pieza	Opcional
Placa de fijación de gabinete		2	Piezas	Fijación de gabinete
Tornillos expansores	M16*150	4	Piezas	Fijación de gabinete
Poste de soporte		1	Pieza	Opcional
Emisor de radio		1	Pieza	Opcional
Llaves		2	Piezas	Para abrir gabinete
Control remoto		2	Piezas	
Manual		1	Pieza	

Apéndice

I. Protocolo de comunicación RS485

Este controlador de barrera soporta 2 tipos de protocolo: la velocidad de transmisión (baud rate) del protocolo nuevo es 19200, y la del protocolo antiguo es 9600. Se puede seleccionar a través del menú avanzado A-25 de la placa de control, donde 1 es el protocolo nuevo y 0 es el protocolo antiguo (el original DZ5/DZX). El menú A-26 sirve para configurar la dirección.

El protocolo nuevo se describe de la siguiente manera:

Formato de comunicación: hexadecimal de 16 bits, velocidad de transmisión: 19200.

Formato de datos enviados por el sistema superior: encabezado de datos (fd xx) + dirección + comando + (datos) + código de fin (fd fa).

Sin embargo, XX no puede ser fd ni fa (el siguiente ejemplo usa 00).

Formato de datos devueltos por el controlador: encabezado de datos (fd 00) + dirección + comando + (datos) + código de fin (fd fa).

Algunas tablas de comandos comúnmente usados son las siguientes (en el ejemplo, la dirección es 01). Para más comandos, por favor contacte a nuestro servicio al cliente para obtener un archivo electrónico.

1.El sistema superior envía el comando de búsqueda: 00

El código de transmisión es: fd 00 01 00 fd fa

El controlador de la barrera responde: 00 estado intermedio

09 abierto hasta la posición límite superior

0c abierto hasta la posición límite inferior

Si la barrera se abre hasta la posición límite superior, el código de respuesta es: fd 00 01 09
fd fa

2. El sistema superior envía el comando de parada: 01

El controlador de la barrera responde con 01

Código de transmisión: fd 00 01 01 fd fa

Código de respuesta: fd 00 01 01 fd fa

3. El sistema superior envía el comando de apertura: 03

El controlador de la barrera responde con 03

Adicional: El sistema superior envía el comando de "apertura y entrada en modo caravana": 03 07

Código de transmisión: fd 00 01 03 07 fd fa

Código de respuesta: fd 00 01 03 07 fd fa

Código de transmisión: fd 00 01 03 fd fa

Código de respuesta: fd 00 01 03 fd fa

4.El sistema superior envía el comando de cierre: 05

El controlador de la barrera responde con 05

Código de transmisión: fd 00 01 05 fd fa fa

Código de respuesta: fd 00 01 05fd fa

5.El sistema superior envía el comando de bloqueo: 07

El controlador de la barrera responde con 07

Cuando está bloqueada, la pantalla digital del controlador muestra el mensaje "Lock." la barrera solo puede abrirse o cerrarse mediante la interfaz RS485, y no podrá ser controlada mediante control remoto ni control cableado (incluido el detector de lazo). La barrera solo puede ser desbloqueada mediante el comando de desbloqueo o apagando y reiniciando el equipo.

Código de transmisión: fd 00 01 07 fd fa

Código de respuesta: fd 00 01 07 fd fa

6.El sistema superior envía el comando de desbloqueo: 08

El controlador de la barrera responde con 08

Código de transmisión: fd 00 01 08 fd fa

Código de respuesta: fd 00 01 08 fd fa

7. Activar comando de reporte proactivo: a1

El controlador de la barrera responde con a1

Formato de datos para el reporte proactivo: fd 00 + Dirección + Código característico + fd fa

La lista del contenido del reporte proactivo es la siguiente:

Código de transmisión: fd 00 01 a1 fd fa

Código de respuesta: fd 00 01 a1 fd fa

Contenido	Código característico	Contenido	Código característico
Detener mediante control remoto	02	Detener mediante control cableado	11
Abrir mediante control remoto	04	Abrir mediante control cableado	13
Cerrar mediante control remoto	06	Cerrar mediante control cableado	15
Abrir hasta la posición límite superior	09	Abrir por detector de lazo	16
Cerrar hasta la posición límite inferior	0c	Abrir por sensor infrarrojo anti-aplastamiento	17
Cierre automático después de que el vehículo pase	0a	Cierre automático con retardo	18
Apertura por inversión automática al detectar obstáculo	12	Detenerse ante una obstrucción	14
No se detecta el sensor del motor	e3	La tensión del resorte es demasiado alta, o alarma de levantamiento manual del brazo.	e7
Protección por exceso de tiempo de funcionamiento	eb	Cerrar por sensor IR	27
Prueba de envejecimiento automática	ac	Entrar en modo caravana mediante control remoto	cd

8. Apagar comando de reporte proactivo: a0 Código de transmisión: fd 00 01 a0 fd fa

El controlador de la barrera responde con a0 Código de respuesta: fd 00 01 a0 fd fa

8.1. Consultar el estado del reporte proactivo, comando: ac

Código de transmisión: fd 00 01 ac fd fa

El controlador de la barrera responde de la siguiente manera:

Reporte proactivo activado, código de respuesta: fd 00 01 ac 01 fd fa

Reporte proactivo desactivado, código de respuesta: fd 00 01 ac 00 fd fa

Consejo: los datos después de “ac” en el código de respuesta indican el estado del reporte proactivo; 1 significa activado, 0 significa desactivado.