

Guía de configuración:

Programación y conexión del sensor PG9309
para un panel Power Series PRO (HS3032,
HS3128 O HS3248)

Modelo de referencia para la solución

PG9309



Introducción

En las siguientes instrucciones podrás aprender a configurar este dispositivo como magnético o como Transmisor

Dar de alta el sensor en el panel

1. Entramos a programación [*] [8] [5555]
2. Ingrese a la sección [804][000]
3. Presione en el dispositivo el **botón de enrolamiento** por varios segundos hasta que el LED encienda en color ámbar de forma fija
4. Cuando el panel reconozca el dispositivo emitirá un par de “Beeps”
5. Presionar [*] veces hasta escuchar 3 “Beeps” para confirmar ID
6. Ingresar número de zona [NNN]
7. Ingresar definición de zonas [DDD]

Nota: La definición de zona dependera del dispositivo cableado que se conecte

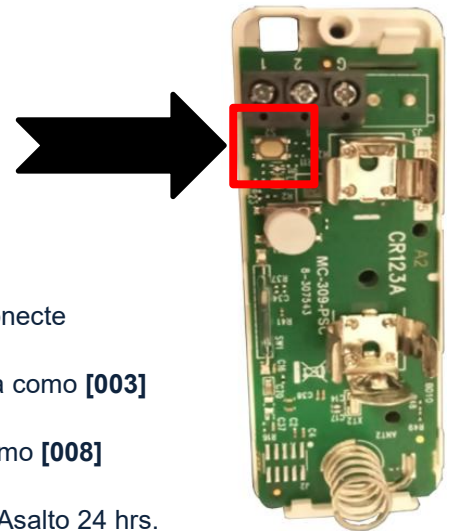
a la entrada AUX, ejemplo si es un magnético OverHead colocarla como [003]

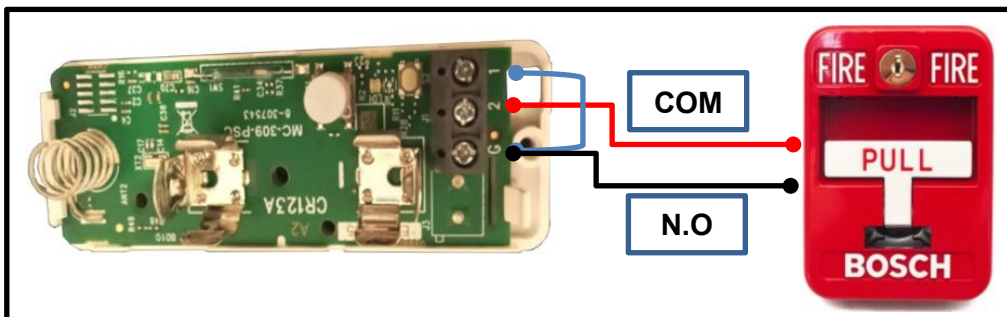
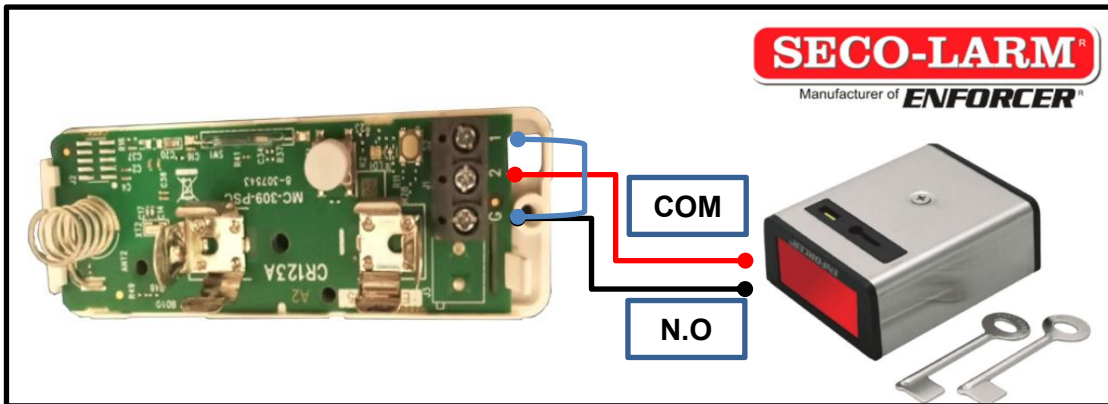
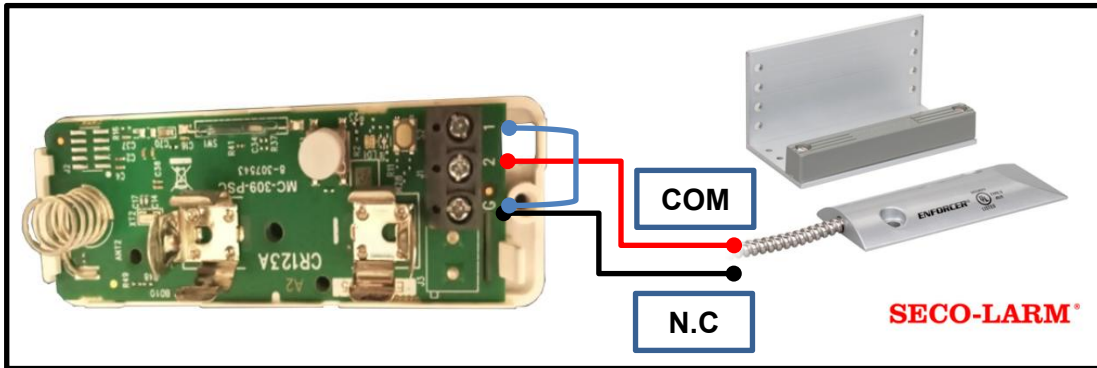
(instantanea) si es una palanca manual colocar el tipo de zona como [008]

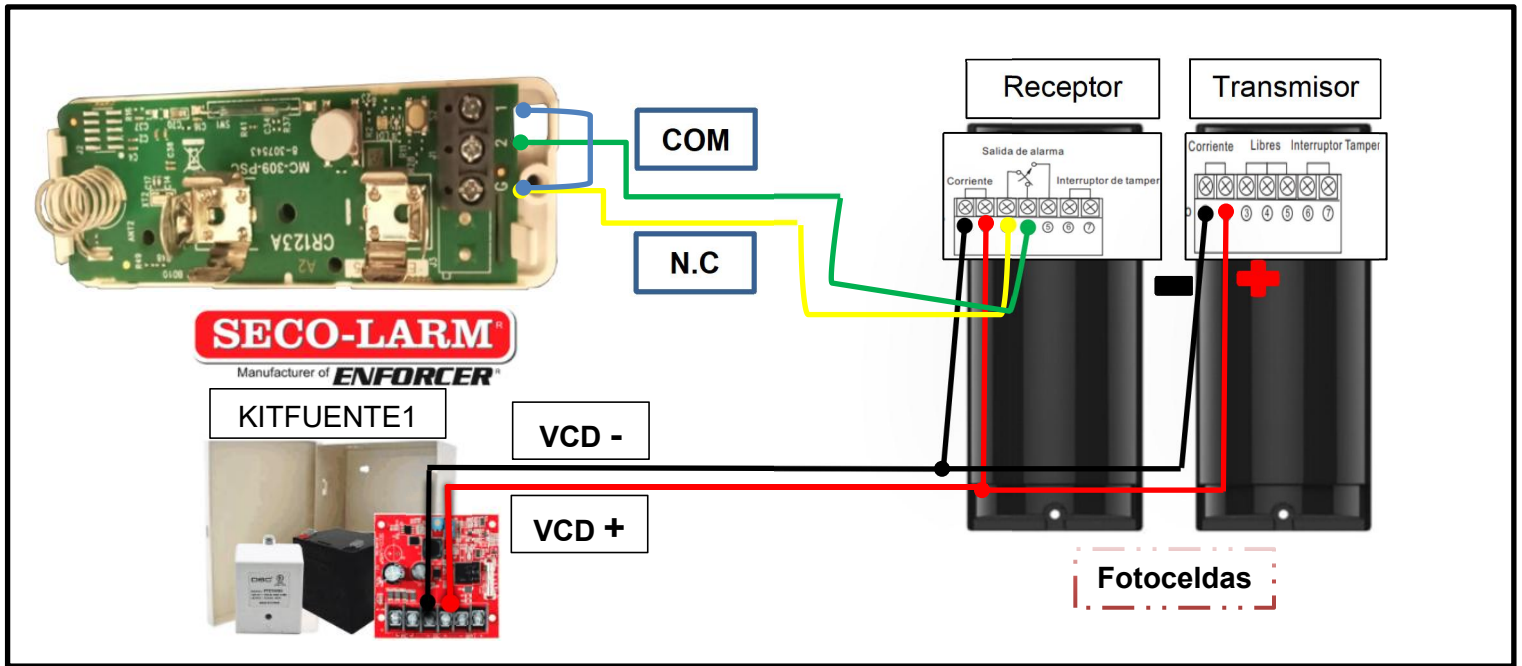
(fuego estándar 24 horas) o si es un botón de pánico como [042] Asalto 24 hrs.

O [043] pánico 24 hrs. Depende del evento que quieran recibir en central.

8. Teclee [#] para confirmar partición seleccionada
9. Presionar [#] para salir de las etiquetas
10. Presionar [#][#] para salir de programación







Configuración de la salida AUX

[*][8] [INSTALLER] [804]

Ingrese el número de zona a configurar a tres dígitos [ZZZ]

- [001] Opciones ON/OFF
- [1] LED de alarma (Y)
 - [2] Magneto o Reed switch (Y)
 - [3] Entrada externa (N)
 - [4] Supervisión inalámbrica (Y)

Nota 1: Si solo ocupara la entrada AUX se apaga el [2] y se debe de encender el [3].

Nota 2: También puedes utilizar el dispositivo como magnético inalámbrico y habilitar la entrada AUX al mismo tiempo. Para esto debes de encender el bit [2] y el [3].

- [002] Selección de estilo de zona
- [00] Deshabilitado
 - [01] Resistencia de fin de línea simple (EOL)
 - [02] Normalmente abierto
 - [03] Normalmente cerrado

Nota: Depende del sensor cableado para configurar la salida AUX, ejemplo si es un OverHead se configura como [03] Normalmente Cerrado, si es un botón de pánico o una palanca de incendio se configura como [02] Normalmente Abierto