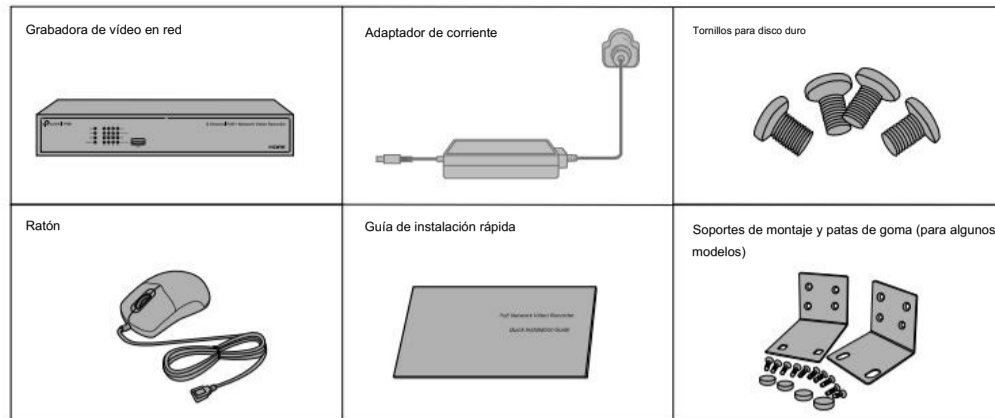


Guía de instalación rápida

Grabador de vídeo en red PoE

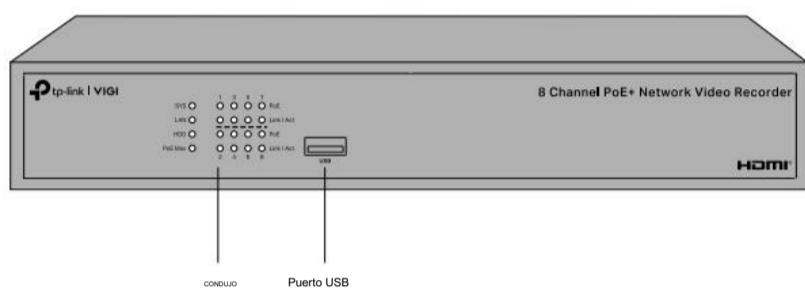
*Las imágenes pueden diferir de los productos reales. El VIGI NVR1008H-8MP se utiliza como demostración en esta guía.
©2023 TP-Link 7106510692 REV1.1.2

1 Contenido del paquete

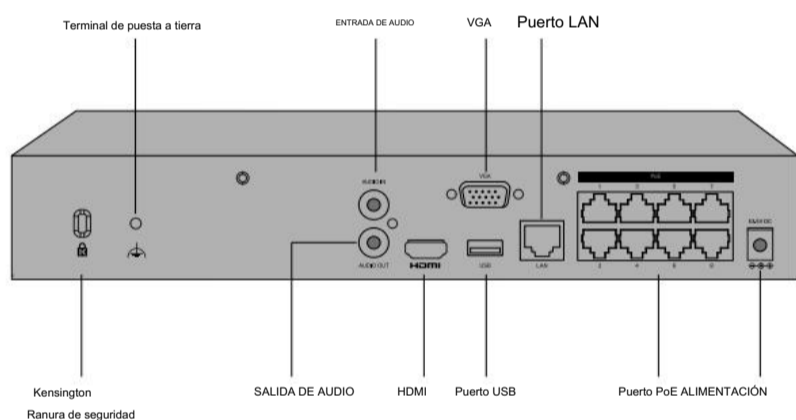


2 Descripción general del producto

Panel frontal



Panel trasero



- * Ranura de seguridad Kensington: fije el candado (no incluido) en la ranura de seguridad para evitar que le roben el dispositivo.
- * Terminal de puesta a tierra: El dispositivo viene con mecanismo de protección contra rayos.

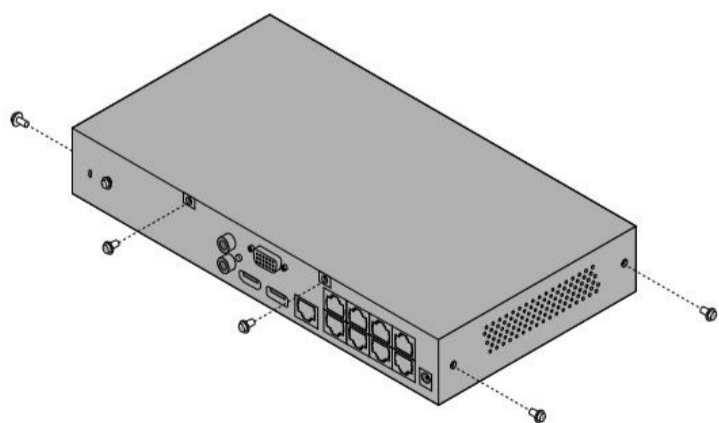
CONDUJO	Indicación
SISTEMA	Encendido: el sistema está funcionando normalmente. Apagado: el sistema está funcionando de manera anormal.
LAN	Encendido: la red está funcionando correctamente. Intermitente: Se están transmitiendo o recibiendo datos. Apagado: La red no funciona correctamente.
Disco duro	Encendido: el disco duro está normal. Apagado: No hay disco duro o el disco duro no funciona correctamente.
PoE Máx.	Encendido: La potencia PoE total alcanza el umbral de advertencia. Intermitente: la potencia PoE total ha alcanzado el umbral de advertencia durante más de 2 minutos. Apagado: La potencia PoE total no alcanza el umbral de advertencia.
PoE	Encendido: El puerto está suministrando energía normalmente. Intermitente: se detecta sobrecarga o cortocircuito. Apagado: No se proporciona alimentación PoE en el puerto.
Enlace / Actuar	Encendido: Un dispositivo está vinculado al puerto pero no hay actividad. Intermitente: Transmitiendo o recibiendo datos. Apagado: Ningún dispositivo está vinculado al puerto correspondiente.

Interfaz	Descripción
ENTRADA DE AUDIO / SALIDA DE AUDIO	Conector para entrada y salida de audio. Nota: La entrada de audio solo admite micrófonos con fuente de alimentación.
HDMI	Puerto de salida para señales de audio y vídeo de alta definición. Conecte su monitor a este puerto si utiliza una conexión HDMI.
VGA	Puerto de salida para señales de vídeo analógicas. Conecte su monitor a este puerto si utiliza conexión VGA.
USB	2 puertos USB para dispositivos adicionales como mouse USB, dispositivo de almacenamiento USB y teclado USB.
LAN	Puerto Ethernet autoadaptativo RJ45 10/100Mbps. Conectarse a un dispositivo Ethernet (por ejemplo, enrutador y conmutador).
PoE	Diseñado para conectarse al dispositivo con un ancho de banda de 100/10 Mbps. El puerto también puede proporcionar alimentación para PD PoE (recomendado para cámaras PoE).
FUERZA	Conector para entrada de alimentación.

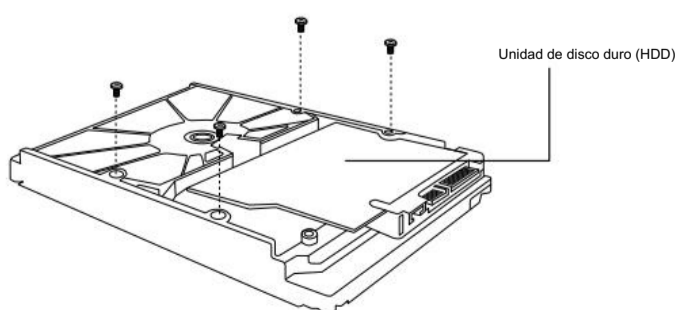
3 Instalación del disco duro

Al instalarlo por primera vez, prepare un disco duro de 3,5 pulgadas. Se recomienda usar un disco duro de vigilancia o de nivel empresarial. Antes de la instalación, desconecte la alimentación del grabador de vídeo en red (NVR).

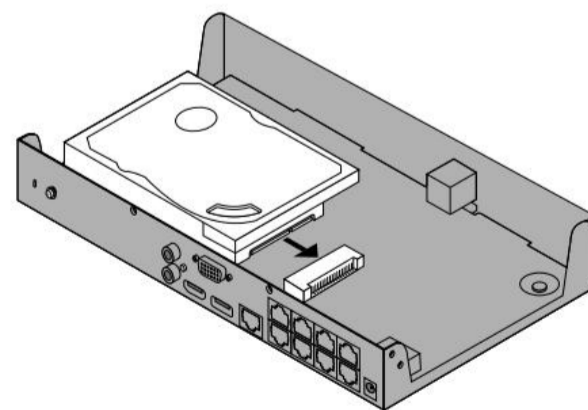
1. Retire los tornillos de fijación de los paneles laterales y traseros para abrir el cubierta del NVR.



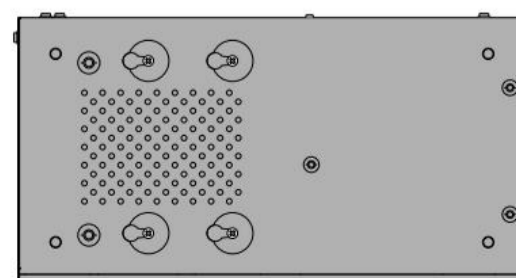
2. Fije los 4 tornillos incluidos al disco duro. No los apriete.



3. Haga coincidir los 4 tornillos del HDD con los 4 orificios del NVR e insértelos. la interfaz del HDD en la ranura.



4. Voltee el NVR y apriete los tornillos del disco duro. Vuelva a colocar el Cubra y fije los tornillos del NVR.



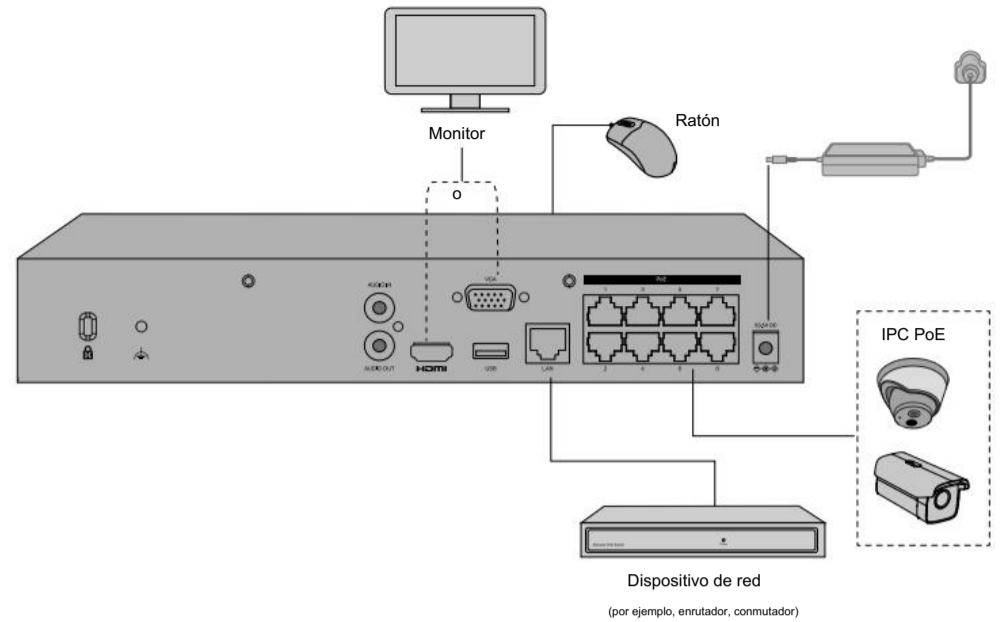
4 Conexión de hardware

Siga los pasos a continuación para completar la conexión del hardware.

1. Conecte su monitor al puerto HDMI o VGA según la conexión puerto que soporta.
2. Conecte el monitor a una fuente de alimentación y enciéndalo.
3. Conecte el puerto LAN del NVR a un dispositivo de red con un cable Ethernet.
4. Conecte el mouse USB provisto a la interfaz USB del NVR.
5. Conecte el adaptador de corriente al NVR.

⚠ Precauciones

- Si desea apagar el NVR después de instalar el disco duro, haga clic derecho en la pantalla Vista en vivo y presione el botón de encendido en el menú principal del monitor. No lo desconecte directamente.
- El voltaje de entrada debe coincidir con los requisitos de energía del NVR.
- El zumbador del NVR puede activarse si no hay ningún disco duro instalado o si este no se ha inicializado. Puede desactivarlo en Evento - Detección de excepciones - Excepción de disco.



5 Configuración

NVR puede agregar y administrar cámaras en lotes.

* Aquí usamos cámaras TP-Link como ejemplo. Para otras marcas de cámaras, consulte sus manuales de usuario para agregarlas.

Paso 1. Conecte sus cámaras a los puertos PoE del NVR o a la misma red que su NVR.

Paso 2. Siga las instrucciones para finalizar la configuración rápida.

1. Cree una contraseña de inicio de sesión para el NVR y una contraseña preestablecida para las cámaras no configuradas.

Nota: Ingrese una dirección de correo electrónico para restablecer la contraseña del NVR o las cámaras.

2. Haga clic en Inicializar automáticamente y el NVR encontrará y agregará automáticamente las cámaras en su red.

Nota: Si no desea utilizar la inicialización automática, haga clic en Inicializar manualmente y siga el Asistente de configuración para agregar cámaras a su red y completar la configuración.

Paso 3. Haga clic derecho en la pantalla Vista en vivo para abrir el Menú principal para administración.

(Opcional) Paso 4. Vincule su NVR a un ID de TP-Link para acceso y administración remotos.

1. Haga clic derecho en la pantalla Vista en vivo y haga clic en Configuración.
2. Haga clic en Servicios en la nube en la parte superior, ingrese su ID y contraseña de TP-Link y haga clic en Unir.

Nota:

- Asegúrese de que su NVR pueda tener acceso a Internet antes de vincularlo.
- Si no tiene un ID de TP-Link, regístrese primero.
- Si su NVR no puede conectarse a Internet, consulte la pregunta frecuente Q3.
- Para obtener más instrucciones, consulte la Guía del usuario del NVR.

Si desea agregar una cámara después de la configuración rápida, siga los pasos a continuación:

1. Haga clic derecho en la pantalla Vista en vivo y haga clic en Agregar cámara.
 2. Seleccione una cámara y haga clic en + para agregarla directamente. Si ha desactivado la función Plug and Play en su NVR, cree una contraseña o use la contraseña predefinida.
- tu cámara desconfigurada.

Nota:

- La contraseña preestablecida para las cámaras en Configuración rápida se aplicará a las cámaras no configuradas.
- Si sus cámaras han sido activadas, utilice las contraseñas anteriores para agregarlas y administrarlas cámaras.
- Si no puede encontrar su cámara, consulte la pregunta frecuente Q2.

Más métodos de gestión

Puede agregar y administrar sus dispositivos a través de cualquiera de los métodos siguientes.

Método 1: A través del Administrador de seguridad VIGI (Solo Windows)

Vea video en vivo y modifique la configuración del NVR en su computadora.

1. Descargue VIGI Security Manager en su computadora en <https://www.tp-link.com/support/download/vigi-security-manager/>.

2. Instale VIGI Security Manager y ábralo.

3. NVR en la misma red que su computadora puede ser Detectado automáticamente. Vaya a Configuración > Dispositivos detectados, haga clic en Agregar y siga las instrucciones para agregar su NVR.

Método 2: A través de la aplicación TP-Link VIGI

Vea videos en vivo de forma remota, administre NVR y reciba alertas instantáneas.

1. Descargue e instale la aplicación TP-Link VIGI.



2. Abra la aplicación e inicie sesión con su ID de TP-Link. Si no... Si tienes una cuenta, regístrate primero.

3. Toca el botón + en la parte superior derecha y sigue las instrucciones de la aplicación.

Instrucciones para agregar su NVR.

Método 3: A través de un navegador web

Vea video en vivo y modifique la configuración del NVR a través de un navegador web.

1. Busque la dirección IP del NVR en la página de cliente de su enrutador.
2. En su computadora local, abra un navegador web e ingrese Dirección IP del NVR (<https://192.168.0.240> por defecto).
3. Seleccione su país/región y zona horaria.
4. Establezca una contraseña para activar el NVR.

Listo. Puedes administrar y cambiar la configuración del NVR, así como agregar cámaras, desde la página de administración web.

Preguntas frecuentes

P1. ¿Qué debo hacer si olvidó la contraseña de inicio de sesión de mi NVR?

- A1. Haga clic en "Olvidé mi contraseña" en la página de inicio de sesión y siga las instrucciones para restablecerla.
- A2. Retire la tapa y mantenga presionado el botón de reinicio dentro del NVR durante más de 3 segundos. El NVR se restaurará. Restablecer la configuración de fábrica. Luego, siga la configuración rápida para crear una contraseña de inicio de sesión.



P2. ¿Qué puedo hacer si no se encuentran cámaras?

- A1. Actualiza para descubrir tus cámaras nuevamente.
- A2. Asegúrese de que las cámaras estén encendidas.
- A3. Asegúrese de que sus cámaras y su NVR o computadora estén en la misma red.
- A4. Intente agregar sus cámaras manualmente.

P3. ¿Qué puedo hacer si mi NVR no se conecta a Internet?

- A1. Compruebe si Internet funciona correctamente.
- A2. Asegúrese de que su NVR esté en el mismo segmento de red que sus dispositivos de red o seleccione el modo Automático para configurar el NVR y obtener una dirección IP dinámica. Para más detalles, consulte la Guía del usuario del NVR.

Si tiene más preguntas, visite <https://www.tp-link.com/support/faq/2850/>.

Los términos HDMI, HDMI High-Definition Multimedia Interface, imagen comercial de HDMI y los logotipos de HDMI son marcas comerciales o marcas comerciales registradas de HDMI Licensing Administrator, Inc.



Para obtener soporte técnico, la guía del usuario y otra información, visite <https://www.tp-link.com/support> o simplemente escanee el código QR.

Información de seguridad

- Este dispositivo está restringido únicamente al uso en interiores.
- Mantenga el dispositivo alejado del agua, fuego, humedad o ambientes calientes.
- No intente desmontar, reparar ni modificar el dispositivo.
- No utilice un cargador o cable USB dañado para cargar el dispositivo.
- No utilice ningún otro cargador que no sea el recomendado.
- El adaptador deberá instalarse cerca del equipo y deberá ser de fácil acceso.
- Utilice únicamente las fuentes de alimentación proporcionadas por el fabricante y que se incluyen en el embalaje original de este producto. Si tiene alguna pregunta, no dude en contactarnos.
- Evite desechar la batería en el fuego o en un horno caliente, o aplastarla o cortarla mecánicamente, ya que esto puede provocar una explosión.
- Coloque el dispositivo con la parte inferior hacia abajo. Instélelo en un lugar estable para evitar que se caiga.
- El adaptador de corriente debe utilizarse en interiores. Asegúrese de que la temperatura del adaptador de corriente esté entre 0 y 40 °C.
- El enchufe del cable de alimentación se utiliza como dispositivo de desconexión y la toma de corriente debe ser de fácil acceso.
- PRECAUCIÓN: RIESGO DE EXPLOSIÓN SI LA BATERÍA SE REEMPLAZA POR UNA DE TIPO INCORRECTO. DESECHE LAS BATERÍAS USADAS SEGÚN LAS INSTRUCCIONES.
- Este equipo no es adecuado para su uso en lugares donde es probable que haya niños presentes.

*Algunos dispositivos pueden ser incompatibles, como el mouse inalámbrico.
Lea y siga la información de seguridad anterior al utilizar el dispositivo. No podemos garantizar que no se produzcan accidentes ni daños debido al uso inadecuado del dispositivo. Utilice este producto con cuidado y bajo su propia responsabilidad.

¡PRECAUCIÓN!
Evite reemplazar una batería por una de tipo incorrecto que pueda anular la protección.
Evite desechar la batería en el fuego o en un horno caliente, o aplastarla o cortarla mecánicamente, ya que esto puede provocar una explosión.
No deje una batería en un entorno con una temperatura extremadamente alta que pueda provocar una explosión o una fuga de líquido o gas inflamable; no deje una batería expuesta a una presión de aire extremadamente baja que pueda provocar una explosión o una fuga de líquido o gas inflamable.

PRECAUCIÓN: No ingiera la batería, peligro de quemaduras químicas.
Este producto contiene una pila de botón. Si se ingiere, puede causar quemaduras internas graves en tan solo dos horas e incluso la muerte.

Mantenga las baterías nuevas y usadas fuera del alcance de los niños.
Si el compartimento de la batería no cierra de forma segura, deje de usar el producto y manténgalo fuera del alcance de los niños.
Si cree que las pilas pueden haber sido ingeridas o colocadas dentro de cualquier parte del cuerpo, busque atención médica inmediata.

TP-Link declara por la presente que el dispositivo cumple con los requisitos esenciales y otras disposiciones relevantes de las directivas 2014/30/UE, 2014/35/UE, 2009/125/CE, 2011/65/UE y (UE) 2015/863.

La Declaración de conformidad de la UE original se puede encontrar en <https://www.tp-link.com/en/support/ce/>

TP-Link declara por la presente que el dispositivo cumple con los requisitos esenciales y otras disposiciones relevantes del Reglamento de compatibilidad electromagnética de 2016 y el Reglamento de seguridad de equipos eléctricos de 2016.

La Declaración de conformidad original del Reino Unido se puede encontrar en <https://www.tp-link.com/support/ukca/>