

DH-IPC-MBW4231-AS / M12

Cámara de red móvil IR de 2MP



Resumen del sistema

La cámara móvil Dahua está especialmente diseñada para trenes, autobuses y otros vehículos. Debido a su diseño de alta especificación, la cámara móvil cumple con los requisitos de los estándares de vehículos como EN50155, E-MARK (Reglamento ECE n.º 10), lo que hace que la cámara sea capaz de soportar condiciones difíciles como vibraciones, golpes y una amplia gama de temperaturas. fluctuaciones. La cámara externa cumple con el estándar IP6K9K, lo que la hace a prueba de polvo e impermeable, manteniendo la limpieza a alta presión / chorro de vapor directamente.

Funciones

IP6K9K

IP6K9K son los grados de protección (código IP, ISO 20653) para vehículos de carretera, protección de equipos eléctricos contra objetos extraños, agua y acceso. Los productos cumplen con el estándar IP6K9K, se pueden utilizar directamente para limpieza con chorro de vapor / alta presión.

Amplio rango dinámico

Integrado con la tecnología de rango dinámico amplio (WDR) líder en la industria, se logran imágenes vívidas incluso en las condiciones de iluminación de contraste más intensas. Para aplicaciones con condiciones de luz brillante y baja que cambian rápidamente, True WDR (120dB) optimiza las áreas brillantes y oscuras de una escena al mismo tiempo para proporcionar video utilizable.

Ambiental

Con un rango de temperatura de -40 °C a +70 °C (-40 °F a +158 °F), la cámara está diseñada para entornos de temperaturas extremas. La cámara cumple con una clasificación de impacto IK10, lo que la hace capaz de soportar el equivalente a 55 kg (120 libras) de fuerza. Sujeto y certificado a rigurosas pruebas de inmersión en agua y polvo, la clasificación IP67 lo hace adecuado para aplicaciones exigentes al aire libre.

- STRAVIS™ CMOS de barrido progresivo de 1 / 2,8" y 2 megapíxeles
- Codificación de triple flujo H.265 y H.264
- 50 / 60fps @ 1080 (1920 × 1080)
- WDR (120dB), día / noche (ICR), 3DNR, AWB, AGC, BLC,
- Monitoreo de múltiples redes: visor web, CMS (DSS / PSS) y DMSS
- Lente fija de 2,8 mm (3,6 mm, 6 mm opcional)
- Max. LED de infrarrojos Longitud 30 m
- Memoria Micro SD, IP67, IK10, IP6K9K, PoE
- E-MARK (Reglamento CEPE n.º 10)



Proteccion

Con una tolerancia de voltaje de entrada de $\pm 30\%$, esta cámara se adapta incluso a las condiciones más inestables para aplicaciones en exteriores. Su clasificación de rayos 4KV proporciona protección contra la cámara y su estructura contra los efectos de los rayos.

Inteligente H.265 +

Entregue video de alta calidad sin forzar la red, Smart H.265 + es la implementación optimizada de H.265. La tecnología de codificación Smart H.265 + incluye una estrategia de codificación adaptativa de escena, GOP dinámico, ROI dinámico, estructura de referencia de múltiples fotogramas flexible y reducción de ruido inteligente, lo que proporciona un ahorro de hasta un 70% de ancho de banda y almacenamiento en comparación con el estándar H.265.

HEVC (H.265)

H.265 ITU-T VCEG es un nuevo estándar de codificación de video. H.265 Siguiendo el estándar desarrollado alrededor del estándar de codificación de video existente H.264

, algunos conservan la tecnología original, mientras que parte de la tecnología relevante para mejorar la nueva tecnología utiliza tecnología avanzada para mejorar la relación entre el flujo de código y la calidad de codificación

, y la demora entre la complejidad del algoritmo, optimizar los contenidos específicos de la configuración incluyen: Mejorar la eficiencia de la compresión, mejorar la robustez y las capacidades de recuperación de errores, tiempo real para reducir la demora, reducir el tiempo de adquisición del canal y una demora de acceso aleatorio, reducir la complejidad, etc.

Especificación técnica

Cámara

Sensor de imagen	CMOS de barrido progresivo de 1 / 2,8 "y 2 megapíxeles
Píxeles efectivos	1920 (alto) x 1080 (v)
RAM / ROM	256 MB / 32 MB
Sistema de escaneo	Progresivo
Velocidad de obturación electrónica	Automático / Manual, 1/3 ~ 1 / 100000s
Iluminación mínima	0.009Lux / F2.0 (Color, 1/3 s, 30 IRE) 0.07Lux / 2.0 (color, 1/30 s, 30 IRE) 0Lux / F2.0 (IR encendido)
Relación S / N	Más de 50dB
Distancia IR	Distancia hasta 30 m (98 pies)
Control de encendido / apagado por infrarrojos	Manual de auto
LED de infrarrojos	2

Lente

Tipo de lente	Reparado				
Tipo de montaje	Board-in				
Longitud focal	2,8 mm (3,6 mm, 6 mm opcional)				
Max. Abertura	F2.0 (F2.0, F2.0)				
Punto de vista	2,8 mm: Horizontal :: 110 °; vertical: 58 °; diagonal: 131 ° 3,6 mm: Horizontal :: 87 °; vertical: 46 °; diagonal: 105 ° 6,0 mm: Horizontal :: 52 °; vertical: 30 °; diagonal: 60 °				
Zoom óptico	N / A				
Control de enfoque	Reparado				
Distancia de enfoque cercana	N / A				
Distancia DORI	Lente	Detectar	Observar	Reconocer	Identificar
	2,8 milímetros	44m (144 pies)	17 m (52 pies)	9 m (30 pies)	4 m (13 pies)
	3,6 milímetros	55 m (180 pies)	Los 22m (72 pies)	11 m (36 pies)	6 m (20 pies)
	6,0 milímetros	81m (266 pies)	32 m (105 pies)	16 m (52 pies)	8 m (26 pies)

Pan / Tilt / Rotación

Rango de giro / inclinación / rotación	Pan: 0° ~ 20°; *Inclinación: ± 15°; *Rotación: 0° ~ 360°
--	--

Inteligencia

IVS	Tripwire, intrusión, objeto abandonado / perdido
Funciones inteligentes avanzadas	Detección de rostro

Video

Compresión	H.265 + / H.265 / H.264 + / H.264
Capacidad de transmisión	3 corrientes
Resolución	1080P (1920 x 1080) / 1.3M (1280x960) / 720P (1280 x 720) / D1 (704 x 576/704 x 480) / VGA (640 x 480) / CIF (352 x 288/352 x 240)
Cuadros por segundo	Corriente principal: 1080P (1 ~ 50 / 60fps)
	Transmisión secundaria: D1 (1 ~ 50 / 60fps)
	Tercera transmisión: 1080P (1 ~ 25 / 30fps)
Control de tasa de bits	CBR / VBR
Tasa de bits	H.264: 24 ~ 10240 Kbps H.265: 14 ~ 9984 Kbps

Día / noche	Automático (ICR) / Color / B / N
BLCMode	BLC / HLC / WDR (120dB)
Balance de Blancos	Auto / Natural / Farola / Exterior / Manual
Ganar control	Manual de auto
Reducción de ruido	DNR 3D
Detección de movimiento	Apagado / Encendido (4 zonas, rectángulo)
Region de interes	Apagado / Encendido (4 zonas)
Estabilización de imagen electrónica (EIS)	N / A
IR inteligente	Apoyo
Desempañar	N / A
Zoom digital	16x
Dar la vuelta	0 ° / 90 ° / 180 ° / 270 °
Espejo	Apagado en
Enmascaramiento de privacidad	Apagado / Encendido (4 áreas, rectángulo)

Audio

Compresión	N / A
------------	-------

La red

Ethernet	- COMO: RJ45 (10 / 100Base-T) - M12: codificación D M12 (10 / 100Base-T)
Protocolo	HTTP; HTTPS; TCP; ARP; RTSP; RTP; UDP; SMTP; FTP; DHCP; DNS; DDNS; PPPOE; IPv4 / v6; QoS; UPnP, NTP; Bonjour; 802.1x; Multidifusión; ICMP; IGMP; SNMP
Interoperabilidad	ONVIF, PSIA, CGI
Método de transmisión	Unidifusión / multidifusión
Max. Acceso de usuario	10 usuarios / 20 usuarios
Almacenamiento perimetral	NAS PC local para grabación instantánea Tarjeta Mirco SD 128GB
Visor web	IE, Chrome, Firefox, Safari
Software de gestión	Smart PSS, DSS, Easy4ip IOS,
Teléfono inteligente	Android

Certificaciones

Certificaciones	CE (EN 60950: 2000) UL: UL60950-1 FCC: FCC Parte 15 Subparte B Marca E (Reglamento ECE No 10) EN50155 (medio ambiente)
-----------------	---

Interfaz

Interfaz de video	N / A
Interfaz de audio	Entrada / salida de 1/1 canal (modelo -AS)
RS485	N / A
Alarma	1 canal en: 5mA 5VDC Salida de 1 canal: 300mA 12VDC (modelo -AS)

Eléctrico

Fuente de alimentación	- AS: DC12V, PoE (802.3af) (Clase 0) - M12: PoE (802.3af) (Clase 0)
El consumo de energía	<6,5 W

Ambiental

Condiciones de operación	-40 °C ~ +70 °C (-40 °F ~ +158 °F) / Menos del 95% de humedad relativa
Condiciones de almacenamiento	-40 °C ~ +70 °C (-40 °F ~ +158 °F) / Menos del 95% de humedad relativa IP67, IP6K9K
Protección de ingreso	
Resistencia al vandalismo	IK10

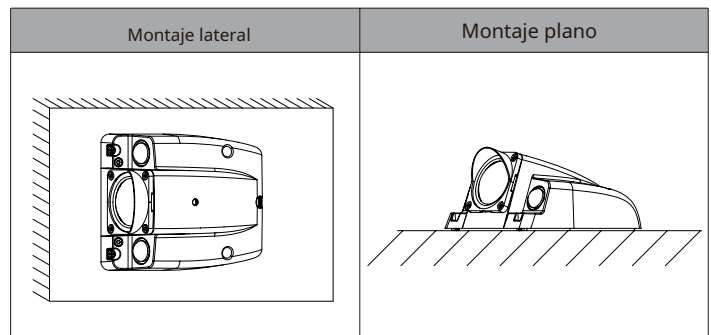
Construcción

Caja	Metal
Dimensiones	140,6 mm × 112,9 mm × 69,4 mm (5,53" × 4,44" × 2,73")
Peso neto	0,59 kg (1,3 libras)
Peso bruto	0,8 kg (1,76 libras)

Información sobre pedidos

Tipo	Número de pieza	Descripción
Cámara de 2MP	DH-IPC-MBW4231P-M12-0280B	Cámara de red móvil IR de 2MP, WDR, PAL
	DH-IPC-MBW4231N-M12-0280B	Cámara de red móvil IR de 2MP, WDR, NTSC
	IPC-MBW4231P-M12-0280B	Cámara de red móvil IR de 2MP, WDR, PAL
	IPC-MBW4231N-M12-0280B	Cámara de red móvil IR de 2MP, WDR, NTSC
	DH-IPC-MBW4231P-AS-0280B	Cámara de red móvil IR de 2MP, WDR, PAL
	DH-IPC-MBW4231N-AS-0280B	Cámara de red móvil IR de 2MP, WDR, NTSC
	IPC-MBW4231P-COMO-0280B	Cámara de red móvil IR de 2MP, WDR, PAL
	IPC-MBW4231N-COMO-0280B	Cámara de red móvil IR de 2MP, WDR, NTSC
	DH-IPC-MBW4231P-M12-0360B	Cámara de red móvil IR de 2MP, WDR, PAL
	DH-IPC-MBW4231N-M12-0360B	Cámara de red móvil IR de 2MP, WDR, NTSC
	IPC-MBW4231P-M12-0360B	Cámara de red móvil IR de 2MP, WDR, PAL
	IPC-MBW4231N-M12-0360B	Cámara de red móvil IR de 2MP, WDR, NTSC
	DH-IPC-MBW4231P-AS-0360B	Cámara de red móvil IR de 2MP, WDR, PAL
	DH-IPC-MBW4231N-AS-0360B	Cámara de red móvil IR de 2MP, WDR, NTSC

Cámara de 2MP	IPC-MBW4231P-COMO-0360B	Cámara de red móvil IR de 2MP, WDR, PAL
	IPC-MBW4231N-COMO-0360B	Cámara de red móvil IR de 2MP, WDR, NTSC
	DH-IPC-MBW4231P-M12-0600B	Cámara de red móvil IR de 2MP, WDR, PAL
	DH-IPC-MBW4231N-M12-0600B	Cámara de red móvil IR de 2MP, WDR, NTSC
	IPC-MBW4231P-M12-0600B	Cámara de red móvil IR de 2MP, WDR, PAL
	IPC-MBW4231N-M12-0600B	Cámara de red móvil IR de 2MP, WDR, NTSC
	DH-IPC-MBW4231P-AS-0600B	Cámara de red móvil IR de 2MP, WDR, PAL
	DH-IPC-MBW4231N-AS-0600B	Cámara de red móvil IR de 2MP, WDR, NTSC
	IPC-MBW4231P-COMO-0600B	Cámara de red móvil IR de 2MP, WDR, PAL
	IPC-MBW4231N-COMO-0600B	Cámara de red móvil IR de 2MP, WDR, NTSC



Dimensiones (mm / pulgada)

