

Cámara domo de velocidad de red y PTZ

Manual de instalación



Prefacio

General






Este manual presenta las precauciones, los preparativos de instalación y los cables de la cámara Speed Dome y PTZ (en adelante denominada "el Dispositivo").



Es posible que algunas especificaciones y métricas no se apliquen a todos los modelos, y el producto real deberá prevalecer.

Instrucciones de seguridad

Las siguientes palabras de señal categorizadas con un significado definido pueden aparecer en el manual.

Palabras de señal	Significado
 DANGER	Indica un peligro potencial alto que, si no se evita, provocará la muerte o lesiones graves.
 WARNING	Indica un peligro potencial medio o bajo que, si no se evita, podría provocar lesiones leves o moderadas.
 CAUTION	Indica un riesgo potencial que, si no se evita, podría provocar daños a la propiedad, pérdida de datos, menor rendimiento o resultados impredecibles.
 TIPS	Proporciona métodos para ayudarle a resolver un problema o ahorrarle tiempo.
 NOTE	Proporciona información adicional como énfasis y complemento al texto.

Historial de revisiones

Versión	Contenido de la revisión	Hora de lanzamiento
Versión 1.0.0	Primer lanzamiento.	Julio de 2020

Acerca del manual

- El manual es solo de referencia. En caso de discrepancia entre el manual y el producto real, prevalecerá este último.
- No seremos responsables de ninguna pérdida causada por operaciones que no cumplan con el manual. El manual se actualizará según las leyes y normativas más recientes de las regiones correspondientes. Para obtener información detallada, consulte el manual impreso, el CD-ROM, el código QR o nuestro sitio web oficial. En caso de discrepancia entre el manual impreso y la versión electrónica, prevalecerá esta última.
- Todos los diseños y el software están sujetos a cambios sin previo aviso por escrito. Las actualizaciones del producto pueden causar diferencias entre el producto real y el manual. Para obtener el programa más reciente y la documentación complementaria, póngase en contacto con el servicio de atención al cliente.
- Podrían existir discrepancias en los datos técnicos, las funciones y la descripción del funcionamiento, o errores de impresión. Si tiene alguna duda o disputa, consulte nuestra explicación final.
- Actualice el software del lector o pruebe otro software de lectura convencional si no se puede abrir el manual (en formato PDF).
- Todas las marcas comerciales, marcas registradas y nombres de empresas en el manual son propiedad

propiedades de sus respectivos dueños.

- Visite nuestro sitio web, comuníquese con el proveedor o el servicio de atención al cliente si ocurre algún problema al usar la cámara.
- Si existe alguna incertidumbre o controversia, consulte nuestra explicación final.

Medidas de seguridad y advertencias importantes

El manual le ayudará a utilizar el dispositivo correctamente. Léalo detenidamente antes de usarlo y consérvelo para futuras consultas.

Requisitos de funcionamiento

- No presione con fuerza, vibre violentamente ni moje el dispositivo durante el transporte o almacenamiento. Es necesario que el paquete esté completo durante el transporte. No nos responsabilizamos de ningún daño o problema causado por un paquete incompleto durante el transporte.
 - Proteja el dispositivo contra caídas o vibraciones fuertes.
 - Abroche el gancho de seguridad antes de instalar el dispositivo si está incluido.
 - Mantenga el dispositivo alejado de dispositivos que generen campos electromagnéticos, como televisores, transmisores de radio, dispositivos electromagnéticos, máquinas eléctricas, transformadores y altavoces; de lo contrario, la calidad de la imagen se verá afectada.
 - Mantenga el dispositivo alejado del humo, vapor, calor y polvo.
 - No instale el dispositivo cerca de hornos, focos ni otras fuentes de calor. Si se instala en el techo, en la cocina o cerca de la sala de calderas, la temperatura del dispositivo podría aumentar.
- No desmonte el dispositivo; podría causar peligros o dañarlo. Para obtener información sobre configuración interna o mantenimiento, póngase en contacto con su distribuidor local o centro de atención al cliente.

- Asegúrese de que no haya ningún metal ni sustancia inflamable o explosiva en el dispositivo; de lo contrario, podría provocar un incendio, un cortocircuito u otros daños.
- Evite que el agua de mar o la lluvia erosionen el dispositivo.
- Evite que la lente apunte a fuentes de luz intensa, incluida la luz solar y la luz incandescente; de lo contrario, la lente podría dañarse.
- Se recomienda utilizar el dispositivo con un dispositivo a prueba de rayos para un mejor efecto a prueba de rayos.

Antes de instalar el dispositivo, verifique su tolerancia a la niebla salina. No lo instale en un entorno con niveles de niebla salina superiores a los que tolera. Las cámaras tienen tres niveles de tolerancia a la niebla salina.

- ◇ Los dispositivos con un mayor nivel de tolerancia a la niebla salina se pueden instalar en un área dentro de los 1500 m junto al mar o en una plataforma marina.
- ◇ Los dispositivos con un nivel medio de tolerancia a la niebla salina se pueden instalar en una zona situada a 1500 m del mar.
- ◇ Los dispositivos que no toleran la niebla salina sólo se pueden instalar en una zona situada a 3000 m del mar.

- Después de desembalar, si la bolsa de embalaje está dañada o tiene fugas de aire y las partículas desecantes son de diferentes colores, el uso normal del dispositivo no se verá afectado.
- En dispositivos con láser, no apunte el láser directamente a los ojos. Manténgase alejado de materiales inflamables para evitar incendios.
- Contacte con su distribuidor local o centro de atención al cliente si el dispositivo presenta alguna anomalía. No desmonte ni repare el producto usted mismo. No nos responsabilizamos de ningún problema causado por modificaciones, desmontajes o reparaciones no autorizados, instalación o uso incorrectos, ni por el uso excesivo de ciertos componentes.

Requisitos de energía

- Toda instalación y operación deberá cumplir con las normas de seguridad eléctrica locales.
- Apague el dispositivo y desconecte el cable de alimentación inmediatamente si cae agua o algún líquido en él. Contacte con su distribuidor local o centro de atención al cliente.

La fuente de alimentación debe cumplir con los requisitos de la norma de voltaje extra bajo de seguridad (SELV) y suministrar energía con una tensión nominal que cumpla con el requisito de fuente de alimentación limitada según la norma IEC60950-1. Tenga en cuenta que los requisitos de la fuente de alimentación se indican en la etiqueta del dispositivo.

- Utilice el adaptador de corriente proporcionado por fabricantes legítimos.
- No conecte varias cámaras a un mismo adaptador de corriente. Podría sobrecalentarse o incendiarse si se excede la carga nominal.
- Asegúrese de que la energía esté apagada cuando conecte los cables e instale o desinstale el dispositivo.
- Apague el dispositivo y desconecte el cable de alimentación inmediatamente si detecta humo, olor desagradable o ruido. Contacte con su distribuidor local o centro de atención al cliente.

Requisitos de limpieza

Limpie la carcasa con un paño suave. Para eliminar la suciedad, puede mojar el paño en un detergente adecuado, escurrirlo y secar la carcasa con un paño suave.

- No utilice gasolina, disolvente de pintura ni otros productos químicos para limpiar el gabinete; de lo contrario, podría provocar que el gabinete se deforme o que la pintura se descascare.

Lea todos los manuales incluidos antes de usar el paño químico. Evite el contacto prolongado entre el plástico o la goma y la carcasa. Podría dañar el dispositivo y descascarillar la pintura.

Requisitos para el personal de instalación y mantenimiento

- Contar con certificados o experiencias relacionadas con la instalación y mantenimiento del circuito cerrado de televisión (CCTV).
- Contar con certificados relacionados con trabajos en altura.
- Tener conocimientos básicos y técnica de operación para cableado de bajo voltaje y conexión de circuitos electrónicos de bajo voltaje.
- Tener la capacidad de leer y comprender el manual.

Requisitos para levantar el dispositivo

- Seleccione las herramientas adecuadas para levantar el dispositivo.
- Asegúrese de que las herramientas seleccionadas alcancen la altura de instalación.
- Asegúrese de que las herramientas seleccionadas tengan un alto rendimiento de seguridad.

Tabla de contenido

Prefacio.....	I Medidas de seguridad y advertencias importantes.....	III 1 Preparación de la instalación.....	1
1.1 Requisitos básicos.....			1
1.2 Comprobación de la instalación.....			1
1.3 Preparación del cable.....			1
1.3.1 Requisitos del cable de vídeo.....			1
1.3.2 Requisitos del cable RS-485.....			2
1.3.3 Selección del cable de alimentación.....			2
1.3.3.1 Cable de alimentación.....			2
1.3.3.2 Cable de alimentación PoE.....			3
2 cables.....			4
2.1 Descripción del cable.....			4
2.2 Conexión del cable.....			5
2.2.1 Conexión del cable de alarma.....			5
2.2.2 Conexión de cable a prueba de tormentas.....			6
2.2.2.1 Al aire libre.....			6
2.2.2.2 Interior.....			8
3 cables RS-485.....			10
3.1 Características básicas.....			10
3.2 Problemas comunes de uso.....			10
3.3 Preguntas frecuentes sobre el cable RS-485.....			11
4 Rendimiento de Wi-Fi.....			12
5 Diámetro del cable (24 V CA) y distancia de transmisión.....			13
6 Diámetro del cable (12 V CC) y distancia de transmisión.....			14
7 Diámetro del cable (24 V CC) y distancia de transmisión.....			15
8 Diámetro del cable (30 V CC) y distancia de transmisión.....			16
9 Diámetro del cable (36 V CC) y distancia de transmisión.....			18
Hoja de referencia de calibre de cable 10.....			20
Apéndice 1 Recomendaciones de ciberseguridad.....			21

1 Preparación de la instalación

1.1 Requisitos básicos

- Toda instalación y operación deberá cumplir con las normas locales de seguridad eléctrica, protección contra incendios y otras regulaciones pertinentes.
Asegúrese de que el escenario de aplicación se ajuste a los requisitos de instalación. Si surge algún problema, póngase en contacto con su distribuidor local o centro de atención al cliente.
- Utilice el dispositivo según el entorno operativo.
- Conserve bien el material de embalaje original, ya que podría necesitarlo para embalar el dispositivo y enviarlo de vuelta para su reparación.

1.2 Comprobación de la instalación

- Asegúrese de que el lugar donde se instalará el dispositivo tenga suficiente espacio para albergar el dispositivo y sus accesorios de montaje.
- Para las cámaras PTZ, asegúrese de que el lugar donde se instale el dispositivo pueda soportar al menos 4 veces el peso del dispositivo y sus accesorios de montaje; para los domos de velocidad, asegúrese de que el techo y la pared puedan soportar 8 veces el peso del dispositivo y sus accesorios de montaje.
- No instale el dispositivo en lugares riesgosos o inestables.
- Asegúrese de que la pared sea lo suficientemente gruesa para instalar pernos de expansión (los usuarios deben comprar pernos de expansión por separado).
- Para que los domos de velocidad admitan seguimiento inteligente, captura de estacionamiento ilegal o láser, asegúrese de que la altura de montaje sea superior a 6 m.

1.3 Preparación del cable

Seleccione el cable de vídeo dependiendo de la distancia de transmisión.

1.3.1 Requisitos del cable de vídeo

- 75 ohmios.
- Cables con núcleo de cobre puro.
- Blindaje de cobre trenzado al 95%.
- Para conocer los cables aplicables a los dispositivos de red y su distancia máxima de transmisión, consulte la Tabla 1-1.
- Para conocer los cables aplicables a los dispositivos HDCVI y su distancia máxima de transmisión, consulte la Tabla 1-2.

Tabla 1-1 Cables y distancia máxima de transmisión (red)

Modelo	Distancia máxima de transmisión (pies/m)
RG59/U	750 pies/229 m
RG6/U	1.000 pies/305 m
RG11/U	1.500 pies/457 m

Tabla 1-2 Cables y distancia máxima de transmisión (HDCVI)

Modelo	Distancia máxima de transmisión (pies/m)
SYV-75-3	720P (25 fps/30 fps): 1640 pies/500 m
	720P (50 fps/60 fps): 984 pies/300 m
	1080P (25 fps/30 fps): 984 pies/300 m

1.3.2 Requisitos del cable RS-485

Al utilizar un cable de par trenzado de 0,56 mm (24 AWG), dependiendo de las diferentes velocidades en baudios, la distancia de transmisión máxima teórica es diferente.

Tabla 1-3 Distancia máxima de transmisión teórica

Tasa de Baud	Distancia máxima de transmisión
2400 bps	1800 metros
4800 bps	1200 metros
9600 bps	800 metros

La distancia máxima de transmisión se reducirá en las siguientes circunstancias: cuando se utilicen cables de comunicación más delgados; el dispositivo se utilice en lugares con interferencias electromagnéticas intensas; o cuando haya demasiados dispositivos conectados al cable RS-485. De lo contrario, la distancia máxima de transmisión aumentará.

1.3.3 Selección del cable de alimentación

1.3.3.1 Cable de alimentación

Dependiendo de la especificación del cable de alimentación, el mismo diámetro del cable corresponde a una distancia de transmisión diferente.

- Para una fuente de alimentación de 24 V CA, consulte "5 Diámetro del cable (24 V CA) y distancia de transmisión".
- Para una fuente de alimentación de 12 V CC, consulte "6 Diámetro del cable (12 V CC) y distancia de transmisión".
- Para una fuente de alimentación de 24 V CC, consulte "7 Diámetro del cable (24 V CC) y distancia de transmisión".
- Para una fuente de alimentación de 30 V CC, consulte "8 Diámetro del cable (30 V CC) y distancia de transmisión".
- Para una fuente de alimentación de 36 V CC, consulte "9 Diámetro del cable (36 V CC) y distancia de transmisión".

1.3.3.2 Cable de alimentación PoE

Tabla 1-4 Cable de alimentación PoE

Especificación POE	Especificación del cable de red
AF	Cables CAT5E y de red con estándar superior.
EN	
HiPoE o BT	

2 cables

2.1 Descripción del cable

El dispositivo viene equipado de fábrica con un cable combinado multifuncional que incluye cable de alimentación, cable de vídeo, cable de audio, cable de control RS-485, cable de alarma, cable de red y cable de fibra óptica. Para más detalles, consulte la Figura 2-1.



Los cables de los diferentes modelos varían, y el producto real prevalecerá. El manual...
Introduzca los cables lo más completos posible.

Figura 2-1 Cables

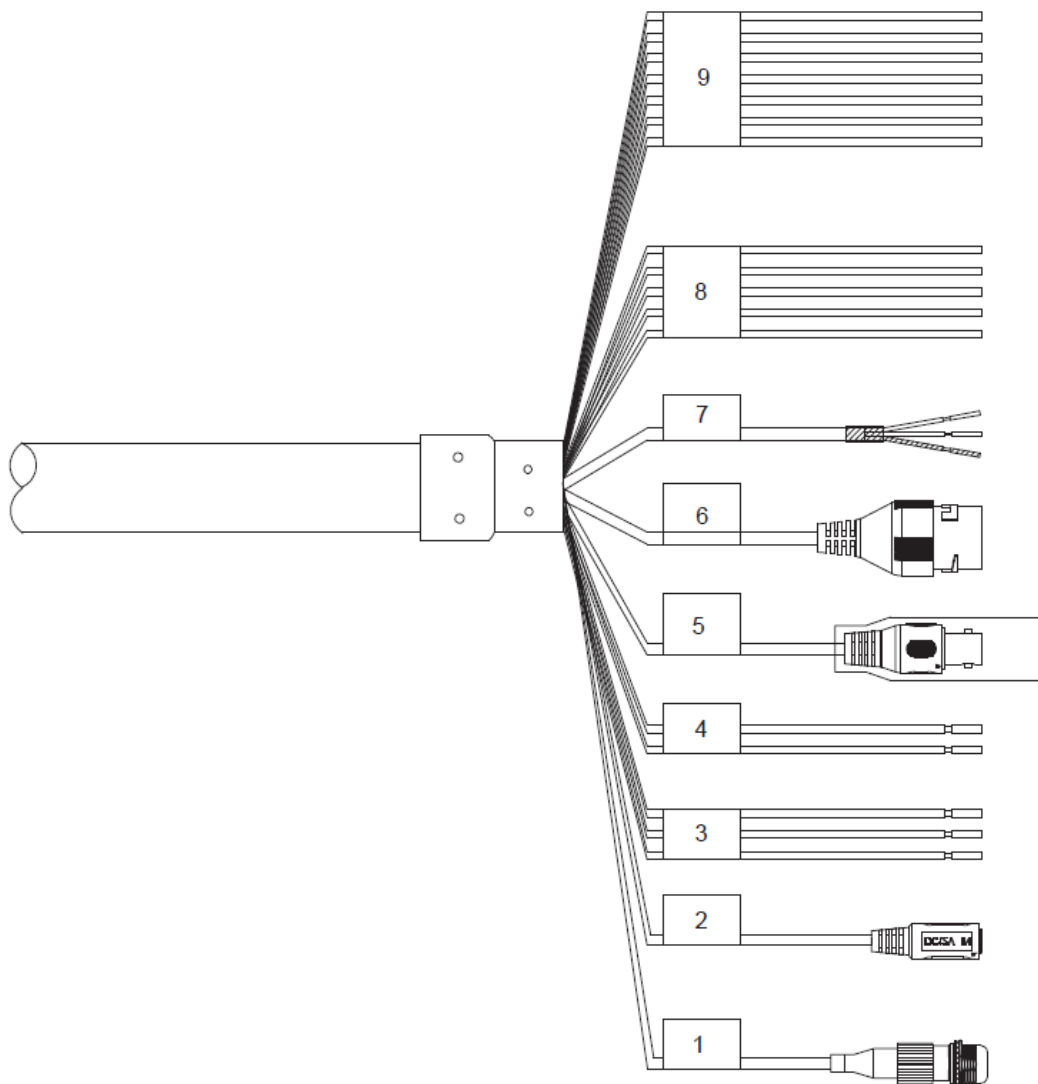


Tabla 2-1 Descripción del cable

No.	Descripción
1	Conector FC

No.	Descripción
2	Puerto de entrada de alimentación de CC
3	Entrada de alimentación de 24 V CA <ul style="list-style-type: none"> ● Rojo: V+ ● Negro: V- ● Amarillo-verde: Cable de puesta a tierra
4	RS-485 <ul style="list-style-type: none"> ● Amarillo: A+ ● Naranja: B-
5	Puerto de salida de vídeo
6	Puerto Ethernet
7	<ul style="list-style-type: none"> ● Blanco: Entrada de audio ● Rojo: Salida de audio ● Negro: Cable de conexión a tierra de audio
8	<ul style="list-style-type: none"> ● Azul: Salida de alarma 1 ● Negro: Salida de alarma 2 ● Verde: Interruptor de contacto 1 ● Rosa: Interruptor de contacto 2 ● Amarillo-verde: Cable de puesta a tierra
9	<ul style="list-style-type: none"> ● Rojo: Entrada de alarma 1 ● Marrón: Entrada de alarma 2 ● Gris: Entrada de alarma 3 ● Verde claro: Entrada de alarma 4 ● Púrpura: Entrada de alarma 5 ● Blanco: Entrada de alarma 6 ● Amarillo-negro: Entrada de alarma 7

2.2 Conexión del cable

2.2.1 Conexión del cable de alarma

- Paso 1** Conecte el dispositivo de entrada de alarma a ALARM_IN y ALARM_GND del cable de usuario. Conecte
- Paso 2** el dispositivo de salida de alarma a ALARM_OUT y ALARM_COM del cable de usuario; la salida de alarma es la salida del interruptor de relé.
- Paso 3** Acceda a la interfaz web del dispositivo y complete la configuración de los dispositivos de entrada y salida de alarma. La entrada de alarma en la interfaz web corresponde a la entrada de alarma de los cables. Configure las salidas NA y NC correspondientes según la señal de nivel alto/bajo generada por el dispositivo de entrada de alarma al activarse la alarma.
- Paso 4** Configure la salida de alarma de los cables en la interfaz web.

2.2.2 Conexión de cable a prueba de tormentas



Las siguientes figuras de instalación son sólo de referencia y prevalecerá el producto real.

Este capítulo toma la cámara PTZ como ejemplo.

2.2.2.1 Al aire libre

El supresor de transitorios de tensión (TVS) protege el dispositivo contra picos de tensión y sobretensiones inferiores a 6000 V. Sin embargo, es necesario realizar operaciones para proteger el dispositivo según las condiciones reales.

- El cable de transmisión de señal debe mantenerse al menos a 50 m de dispositivos y cables de alto voltaje.
- Al colocar cables en el exterior, intente colocarlos debajo de los aleros.
En lugares abiertos, tienda los cables bajo tierra mediante tubos de acero herméticos y luego conecte la tierra equipotencial a ambos extremos de dichos tubos. Se prohíbe el tendido de cables eléctricos aéreos.
- En lugares con tormentas eléctricas severas y voltaje inducido (como subestaciones), es necesario preparar dispositivos de protección contra rayos y pararrayos de alta potencia.
- Al tender cables y conectar dispositivos de protección contra rayos, debe cumplir con las leyes y regulaciones regionales.
- Debe realizar una conexión a tierra equipotencial al sistema eléctrico. El dispositivo de conexión a tierra debe cumplir con los requisitos de antiinterferencias y con el código local de seguridad eléctrica. El dispositivo de conexión a tierra no debe cortocircuitarse con la línea N (neutro) de la red eléctrica de alta tensión ni mezclarse con otros cables. Cuando el sistema eléctrico esté conectado al cable de tierra, la impedancia no debe superar los 4 Ω y la sección transversal del cable de tierra no debe superar los 25 mm².

Figura 2-2 Instalación de dispositivos de protección contra rayos en exteriores

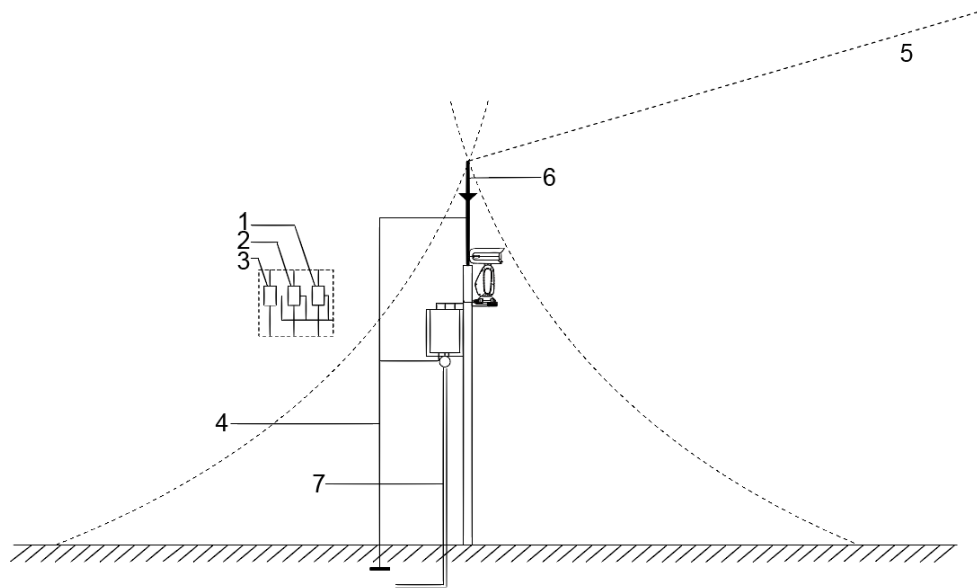
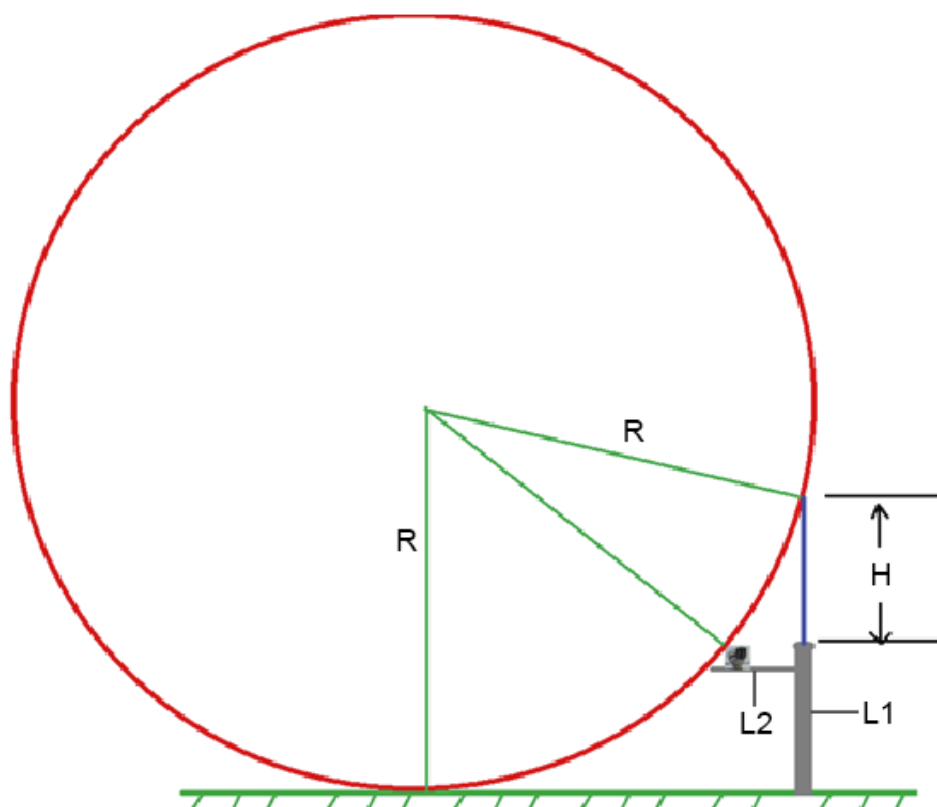


Tabla 2-2 Instalación de dispositivos de protección contra rayos en exteriores

No.	Descripción
1	Pararrayos de vídeo.
2	Pararrayos de comunicaciones.
3	Conductor de iluminación para suministro de energía.
4	La impedancia del cable conectado al cable de tierra debe ser inferior a 4Ω .
5	El radio es de 60 m.
6	Pararrayos.
7	Tubo de acero.

Figura 2-3 Instalación de dispositivos de protección contra rayos en exteriores (2)



- R: El radio del círculo, y R=60 m.
- L1: Longitud del poste que sostiene el pararrayos.
- L2: La longitud del riel que sostiene el Dispositivo.
- H: La longitud del pararrayos.

Para obtener el valor de L1, debes utilizar la fórmula:

$$\left(\sqrt{R^2 - [R - (L1 + H)]^2} - L2\right)^2 + (R - L1)^2 = R^2$$

2.2.2.2 Interior

Se utilizarán varios cables de cobre cuya sección transversal no sea inferior a 25 mm² Para conectar el cable de tierra/tornillos de tierra de color amarillo-verde a los terminales de tierra equipotencial de interior.

Figura 2-4 Instalación de dispositivos de protección contra rayos en interiores

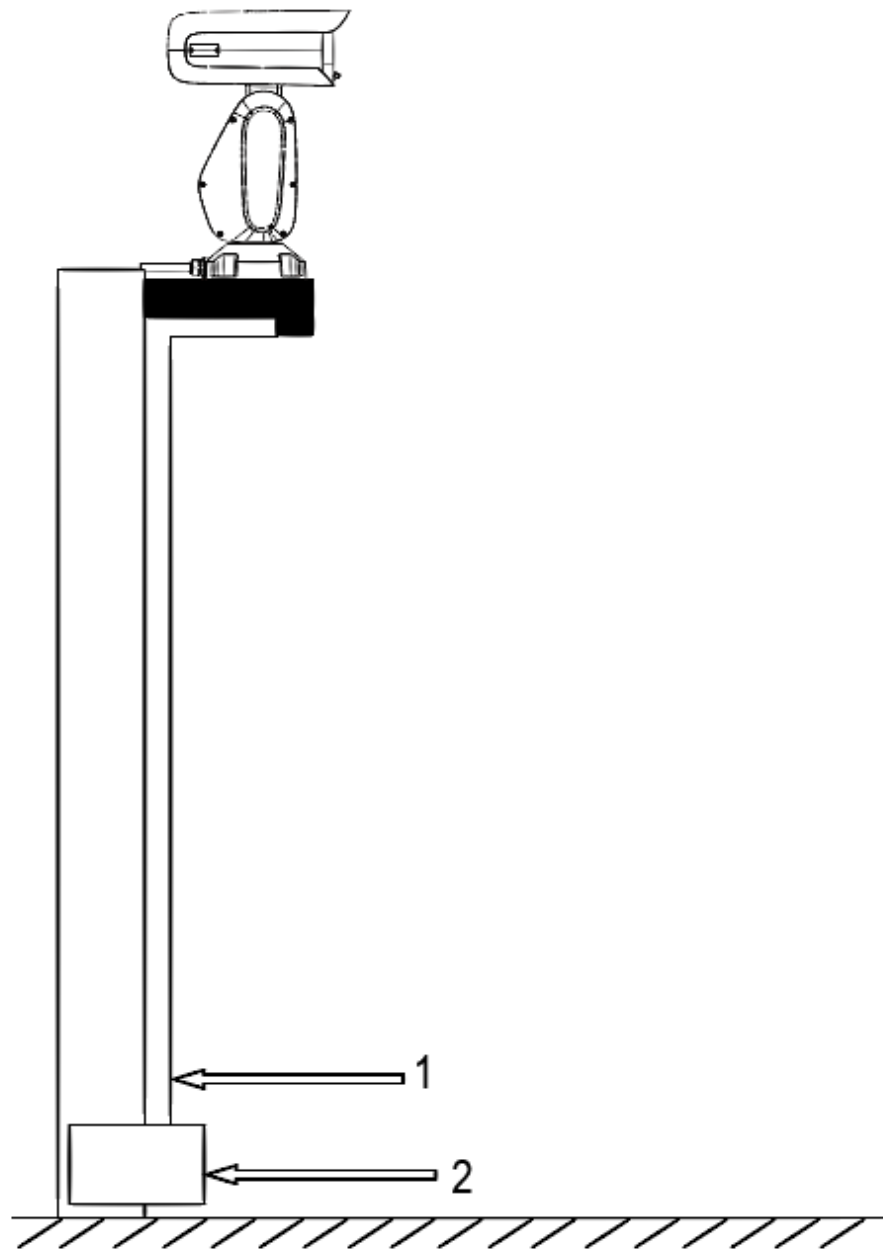


Tabla 2-3 Instalación de dispositivos de protección contra rayos en interiores

No.	Nombre
1	Cable de tierra de color amarillo-verde
2	Terminal de puesta a tierra equipotencial interior

3 cables RS-485

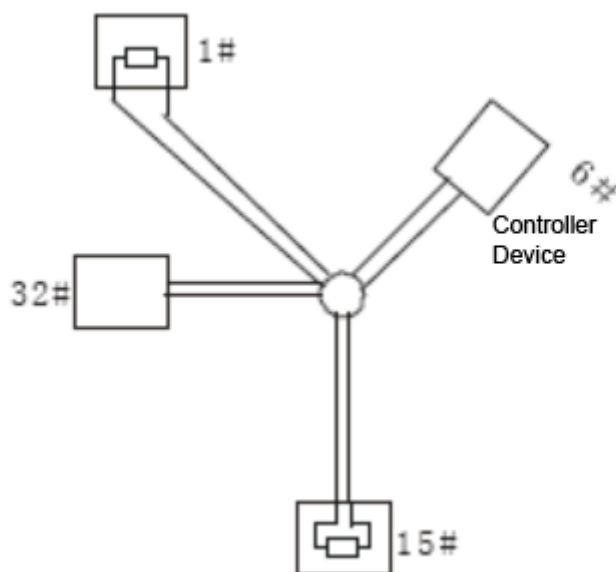
3.1 Características básicas

Los buses industriales RS-485 son buses de comunicación semidúplex con una impedancia característica de 120Ω . Su capacidad máxima es de 32 cargas útiles (incluyendo dispositivos controladores y dispositivos controlados).

3.2 Problemas comunes de uso

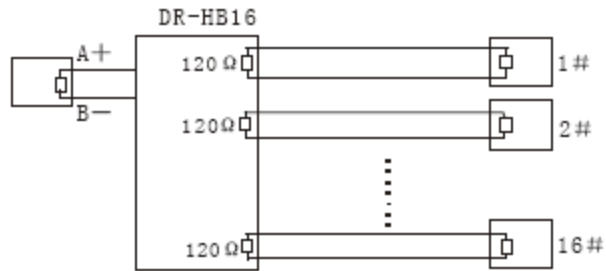
Los usuarios suelen conectar los dispositivos como se muestra en la Figura 3-1. En este caso, la resistencia terminal debe conectarse a los dos dispositivos con la mayor longitud de cable (en la Figura 3-1, la longitud de cable entre 1# y 15# es la más larga). Sin embargo, este método de conexión no cumple con el estándar industrial RS-485. Como resultado, se producirán problemas comunes como la reflexión de la señal y la reducción de la capacidad antiinterferencias. Además, el dispositivo perderá el control o no podrá detenerse.

Figura 3-1 Método común para conectar dispositivos



Para solucionar los problemas, se recomienda utilizar distribuidores RS-485. Estos distribuidores pueden ayudar a evitar los problemas de conexión comunes y mejorar la calidad de la transmisión.

Figura 3-2 Método de conexión con distribuidores RS-485




3.3 Preguntas frecuentes sobre el cable RS-485

Funcionamiento defectuoso	Posible razón	Solución
El dispositivo puede realizar una autocomprobación, pero está fuera de control.	La velocidad en baudios/ dirección del host y del dispositivo no coinciden.	Modificar el baud tasa/dirección del host o dispositivo que se va a emparejar.
	Electrodo positivo y El electrodo negativo del cable RS-485 es mal conectado	Conecte los cables al electrodo positivo y electrodo negativo correctamente.
	Conexión suelta.	Conecte los cables firmemente.
	El cable RS-485 está roto.	Reemplace el cable RS-485.
El dispositivo se puede controlar, pero su funcionamiento no es fluido.	El cable RS-485 tiene mal contacto.	Conecte firmemente el cable RS-485.
	El cable RS-485 está roto.	Reemplace el cable RS-485.
	La distancia entre el host y el dispositivo es demasiado larga.	Instalar resistencia terminal.
	Hay demasiadas cámaras conectadas en paralelo.	Instalar distribuidores RS-485.

4 Rendimiento de Wi-Fi

Tabla 4-1 Descripción del rendimiento de Wi-Fi

Actuación	Descripción	
Banda de frecuencia compatible	2.4G; 5G	
Canal de trabajo (consistente con AP)	2.4G	CH1-CH13 (prevalecerá el canal de trabajo real).
	5G	Prevalecerá el canal de trabajo real.
Rendimiento de la transmisión	<ul style="list-style-type: none"> ● En lugares abiertos sin interferencias, si el dispositivo se instala al menos a 1,5 m del suelo, la distancia de comunicación efectiva es de 100 m. ● En un entorno sin interferencias, la señal puede atravesar una pared de carga y la distancia de comunicación efectiva es de 20 m. <p> La capacidad real de penetración de la pared se ve afectada en gran medida por el diseño de la red y el entorno real.</p>	

5 Diámetro del cable (24 V CA) y transmisión Distancia

Las distancias de transmisión recomendadas son solo de referencia y prevalecerán las condiciones reales. La siguiente tabla muestra la distancia máxima de transmisión de cables con un diámetro determinado cuando la tasa de pérdida de tensión de la fuente de alimentación de 24 V CA es inferior al 10 %.

Para dispositivos alimentados por corriente alterna, la tasa máxima de pérdida de tensión permitida es del 10 %. Por ejemplo, si se instala un dispositivo de 20 W de potencia nominal a 37 m (122 pies) del transformador, el diámetro mínimo necesario es de 0,80 mm.



En la siguiente tabla, la unidad de diámetro es mm y la unidad de distancia de transmisión es pie.

(metro).

Tabla 5-1 Diámetro del cable (24 V CA) y distancia de transmisión

Transmisión Potencia (W)	Transmisión Distancia (Diámetro: 0.80)	Transmisión Distancia (Diámetro: 1.00)	Transmisión Distancia (Diámetro: 1.25)	Transmisión Distancia (Diámetro: 2.00)
5	489 (149)	763 (233)	1193 (364)	3053 (931)
10	244 (74)	382 (116)	596 (182)	1527 (465)
15	163 (50)	254 (77)	398 (121)	1018 (310)
20	122 (37)	191 (58)	298 (91)	763 (233)
25	98 (30)	152 (47)	239 (73)	611 (186)
30	81 (25)	127 (39)	199 (61)	509 (155)
35	70 (21)	109 (33)	170 (52)	436 (133)
40	61 (19)	95 (29)	149 (45)	382 (116)
45	54 (16)	85 (26)	133 (41)	339 (103)
50	49 (15)	76 (23)	119 (36)	305 (93)
55	44 (13)	69 (21)	108 (33)	278 (85)
60	41 (12)	64 (20)	99 (30)	254 (77)
65	38 (12)	59 (18)	92 (28)	235 (72)
70	35 (11)	55 (17)	85 (26)	218 (66)
75	32 (10)	51 (16)	80 (24)	204 (62)
80	31 (9)	48 (15)	75 (23)	191 (58)
85	29 (9)	45 (14)	70 (21)	180 (55)
90	27 (8)	42 (13)	66 (20)	170 (52)
95	26 (8)	40 (12)	63 (19)	161 (49)
100	24 (7)	38 (12)	59 (18)	153 (47)

6 Diámetro del cable (12 V CC) y transmisión Distancia

Las distancias de transmisión recomendadas son solo de referencia y prevalecerán las condiciones reales. La siguiente tabla muestra la distancia máxima de transmisión de cables con un diámetro determinado cuando la tasa de pérdida de tensión de la fuente de alimentación de 12 V CC es inferior al 10 %.

Para dispositivos alimentados por corriente continua, la tasa máxima de pérdida de tensión permitida es del 10 %. Los cables mencionados en la siguiente tabla son todos cables de cobre con resistividad eléctrica.

$$\rho = 0.0175\Omega \times \text{mm}^2/\text{m}.$$



En la siguiente tabla, la unidad de diámetro es mm y la unidad de distancia de transmisión es pie.

(metro).

Tabla 6-1 Diámetro del cable (12 V CC) y distancia de transmisión

Transmisión Potencia (W)	Transmisión Distancia (Diámetro: 0.80)	Transmisión Distancia (Diámetro: 1.00)	Transmisión Distancia (Diámetro: 1.25)	Transmisión Distancia (Diámetro: 2.00)
5	122 (37)	191 (58)	298 (91)	763 (233)
10	61 (19)	95 (29)	149 (45)	382 (116)
15	41 (12)	64 (20)	99 (30)	254 (77)
20	31 (9)	48 (15)	75 (23)	191 (58)
25	24 (7)	38 (12)	59 (18)	153 (47)
30	20 (6)	32 (10)	50 (15)	127 (39)
35	17 (5)	27 (8)	43 (13)	109 (33)
40	15 (5)	23 (7)	37 (11)	95 (29)
45	14 (4)	21 (6)	33 (10)	85 (26)
50	12 (4)	19 (6)	30 (9)	76 (23)
55	11 (3)	17 (5)	27 (8)	69 (21)
60	10 (3)	16 (5)	25 (8)	64 (20)
65	9 (3)	15 (5)	23 (7)	59 (18)
70	9 (3)	14 (4)	21 (6)	55 (17)
75	8 (2)	13 (4)	20 (6)	51 (16)
80	8 (2)	12 (4)	19 (6)	48 (15)
85	7 (2)	11 (3)	18 (5)	45 (14)
90	7 (2)	11 (3)	17 (5)	42 (13)
95	6 (2)	10 (3)	16 (5)	40 (12)
100	6 (2)	10 (3)	15 (5)	38 (12)

7 Diámetro del cable (24 V CC) y transmisión Distancia

Las distancias de transmisión recomendadas son solo de referencia y prevalecerán las condiciones reales. La siguiente tabla muestra la distancia máxima de transmisión de cables con un diámetro determinado cuando la tasa de pérdida de tensión de la fuente de alimentación de 24 V CC es inferior al 10 %.

Para dispositivos alimentados por corriente continua, la tasa máxima de pérdida de tensión permitida es del 10 %. Los cables mencionados en la siguiente tabla son todos cables de cobre con resistividad eléctrica.

$$\rho = 0.0175\Omega \times \text{mm}^2/\text{m}.$$



En la siguiente tabla, la unidad de diámetro es mm y la unidad de distancia de transmisión es pie.

(metro).

Tabla 7-1 Diámetro del cable (24 V CC) y distancia de transmisión

Transmisión Potencia (W)	Transmisión Distancia (Diámetro: 0.80)	Transmisión Distancia (Diámetro: 1.00)	Transmisión Distancia (Diámetro: 1.25)	Transmisión Distancia (Diámetro: 2.00)
5	489 (149)	763 (233)	1193 (364)	3053 (931)
10	244 (74)	382 (116)	596 (182)	1527 (465)
15	163 (50)	254 (77)	398 (121)	1018 (310)
20	122 (37)	191 (58)	298 (91)	763 (233)
25	98 (30)	153 (47)	239 (73)	611 (186)
30	81 (25)	127 (39)	199 (61)	509 (155)
35	70 (21)	109 (33)	170 (52)	436 (133)
40	61 (19)	95 (29)	149 (45)	382 (116)
45	54 (16)	85 (26)	133 (41)	339 (103)
50	49 (15)	76 (23)	119 (36)	305 (93)
55	44 (13)	69 (21)	108 (33)	278 (85)
60	41 (12)	64 (20)	99 (30)	254 (77)
65	38 (12)	59 (18)	92 (28)	235 (72)
70	35 (11)	55 (17)	85 (26)	218 (66)
75	33 (10)	51 (16)	80 (24)	204 (62)
80	31 (9)	48 (15)	75 (23)	191 (58)
85	29 (9)	45 (14)	70 (21)	180 (55)
90	27 (8)	42 (13)	66 (20)	170 (52)
95	26 (8)	40 (12)	63 (19)	161 (49)
100	24 (7)	38 (12)	60 (18)	153 (47)

Diámetro del cable 8 (30 V CC) y transmisión Distancia

Las distancias de transmisión recomendadas son solo de referencia y prevalecerán las condiciones reales. La siguiente tabla muestra la distancia máxima de transmisión de cables con un diámetro determinado cuando la tasa de pérdida de tensión de la fuente de alimentación de 30 V CC es inferior al 20 %.

Para dispositivos alimentados por corriente continua, la tasa máxima de pérdida de tensión permitida es del 20 %. Por ejemplo, si se instala un dispositivo de 150 W de potencia nominal a 14 m (45 pies) del transformador, el diámetro mínimo necesario es de 0,80 mm.



En la siguiente tabla, la unidad de diámetro es mm y la unidad de distancia de transmisión es pie.

(metro).

Tabla 8-1 Diámetro del cable (36 V CC) y distancia de transmisión

Transmisión Potencia (W)	Transmisión Distancia (Diámetro: 0.80)	Transmisión Distancia (Diámetro: 1.00)	Transmisión Distancia (Diámetro: 1.25)	Transmisión Distancia (Diámetro: 2.00)
5	1357 (414)	2120 (646)	3313 (1010)	8481 (2585)
10	678 (207)	1060 (323)	1656 (505)	4241 (1293)
15	452 (138)	707 (215)	1104 (336)	2827 (862)
20	339 (103)	530 (162)	828 (252)	2120 (646)
25	271 (83)	424 (129)	663 (202)	1696 (517)
30	226 (69)	353 (108)	552 (168)	1414 (431)
35	194 (59)	303 (92)	473 (144)	1212 (369)
40	170 (52)	265 (81)	414 (126)	1060 (323)
45	151 (46)	236 (72)	368 (112)	942 (287)
50	136 (41)	212 (65)	331 (101)	848 (258)
55	123 (37)	193 (59)	301 (92)	771 (235)
60	113 (34)	177 (54)	276 (84)	707 (215)
65	104 (32)	163 (50)	255 (78)	652 (199)
70	97 (30)	151 (46)	237 (72)	606 (185)
75	90 (27)	141 (43)	221 (67)	565 (172)
80	85 (26)	133 (41)	207 (63)	530 (162)
85	80 (24)	125 (38)	195 (59)	499 (152)
90	75 (23)	118 (36)	184 (56)	471 (144)
95	71 (22)	112 (34)	174 (53)	446 (136)
100	68 (21)	106 (32)	166 (51)	424 (129)
100	68 (21)	106 (32)	166 (51)	424 (129)
110	62 (19)	96 (29)	151 (46)	386 (118)

Transmisión Potencia (W)	Transmisión Distancia (Diámetro: 0.80)	Transmisión Distancia (Diámetro: 1.00)	Transmisión Distancia (Diámetro: 1.25)	Transmisión Distancia (Diámetro: 2.00)
120	57 (17)	88 (27)	138 (42)	353 (108)
130	52 (16)	82 (25)	127 (39)	326 (99)
140	48 (15)	76 (23)	118 (36)	303 (92)
150	45 (14)	71 (22)	110 (34)	283 (86)
160	42 (13)	66 (20)	104 (32)	265 (81)
170	40 (12)	62 (19)	97 (30)	249 (76)
180	38 (12)	59 (18)	92 (28)	236 (72)
190	36 (11)	56 (17)	87 (27)	223 (68)
200	34 (10)	53 (16)	83 (25)	212 (65)

9 Diámetro del cable (36 V CC) y transmisión Distancia

Las distancias de transmisión recomendadas son solo de referencia y prevalecerán las condiciones reales. La siguiente tabla muestra la distancia máxima de transmisión de cables con un diámetro determinado cuando la tasa de pérdida de tensión de la fuente de alimentación de 36 V CC es inferior al 25 %.

Para dispositivos alimentados por corriente continua, la tasa máxima de pérdida de tensión permitida es del 25 %. Por ejemplo, si se instala un dispositivo de 150 W de potencia nominal a 23 m (76 pies) del transformador, el diámetro mínimo necesario es de 0,80 mm.



En la siguiente tabla, la unidad de diámetro es mm y la unidad de distancia de transmisión es pie.

(metro).

Tabla 9-1 Diámetro del cable (36 V CC) y distancia de transmisión

Transmisión Potencia (W)	Transmisión Distancia (Diámetro: 0.80)	Transmisión Distancia (Diámetro: 1.00)	Transmisión Distancia (Diámetro: 1.25)	Transmisión Distancia (Diámetro: 2.00)
5	2290 (698)	3578 (1091)	5591 (1704)	14312 (4362)
10	1145 (349)	1789 (545)	2795 (852)	7156 (2181)
15	763 (233)	1193 (364)	1864 (568)	4771 (1454)
20	572 (174)	895 (273)	1398 (426)	3578 (1091)
25	458 (140)	716 (218)	1118 (341)	2862 (872)
30	382 (116)	596 (182)	932 (284)	2385 (727)
35	327 (100)	511 (156)	799 (244)	2045 (623)
40	286 (87)	447 (136)	699 (213)	1789 (545)
45	254 (77)	398 (121)	621 (189)	1590 (485)
50	229 (70)	358 (109)	559 (170)	1431 (436)
55	208 (63)	325 (99)	508 (155)	1301 (397)
60	191 (58)	298 (91)	466 (142)	1193 (364)
65	176 (54)	275 (84)	430 (131)	1101 (336)
70	164 (50)	256 (78)	399 (122)	1022 (312)
75	153 (47)	239 (73)	373 (114)	954 (291)
80	143 (44)	224 (68)	349 (106)	895 (273)
85	135 (41)	210 (64)	329 (100)	842 (257)
90	127 (39)	199 (61)	311 (95)	795 (242)
95	121 (37)	188 (57)	294 (90)	753 (230)
100	114 (35)	179 (55)	280 (85)	716 (218)
110	104 (32)	163 (50)	254 (77)	651 (198)
120	95 (29)	149 (45)	233 (71)	596 (182)

Transmisión Potencia (W)	Transmisión Distancia (Diámetro: 0.80)	Transmisión Distancia (Diámetro: 1.00)	Transmisión Distancia (Diámetro: 1.25)	Transmisión Distancia (Diámetro: 2.00)
130	88 (27)	138 (42)	215 (66)	550 (168)
140	82 (25)	128 (39)	200 (61)	511 (156)
150	76 (23)	119 (36)	186 (57)	477 (145)
160	72 (22)	112 (34)	175 (53)	447 (136)
170	67 (20)	105 (32)	164 (50)	421 (128)
180	64 (20)	99 (30)	155 (47)	398 (121)
190	60 (18)	94 (29)	147 (45)	377 (115)
200	57 (17)	89 (27)	140 (43)	358 (109)

Hoja de referencia de calibre de cable 10

Cable desnudo métrico Diámetro (mm)	AWG	Grupo de trabajo de seguridad	Cruz de cable desnudo Área de la sección (mm) ²
0.050	43	47	0,00196
0.060	42	46	0.00283
0.070	41	45	0.00385
0.080	40	44	0.00503
0.090	39	43	0.00636
0.100	38	42	0.00785
0.110	37	41	0.00950
0.130	36	39	0.01327
0.140	35	/	0.01539
0.160	34	37	0.02011
0.180	33	/	0.02545
0.200	32	35	0.03142
0.230	31	/	0.04115
0.250	30	33	0.04909
0.290	29	31	0.06605
0.330	28	30	0.08553
0.350	27	29	0.09621
0.400	26	28	0.1257
0.450	25	/	0.1602
0.560	24	24	0.2463
0.600	23	23	0.2827
0.710	22	22	0.3958
0.750	21	/	0.4417
0.800	20	21	0.5027
0.900	19	20	0.6362
1.000	18	19	0,7854
1.250	16	18	1.2266
1.500	15	/	1.7663
2.000	12	14	3.1420
2.500	/	/	4.9080
3.000	/	/	7.0683

Apéndice 1 Recomendaciones de ciberseguridad

La ciberseguridad es más que una simple palabra de moda: es algo que concierne a todos los dispositivos conectados a internet. La videovigilancia IP no es inmune a los riesgos cibernéticos, pero tomar medidas básicas para proteger y fortalecer las redes y los dispositivos conectados los hará menos susceptibles a los ataques. A continuación, se presentan algunos consejos y recomendaciones para crear un sistema de seguridad más seguro.

Acciones obligatorias a tomar para la seguridad de la red de equipos básicos:

1. Utilice contraseñas seguras

Consulte las siguientes sugerencias para establecer contraseñas:

- La longitud no debe ser inferior a 8 caracteres;
- Incluya al menos dos tipos de caracteres; los tipos de caracteres incluyen letras mayúsculas y minúsculas, números y símbolos;
- No contenga el nombre de la cuenta ni el nombre de la cuenta en orden inverso;
- No utilice caracteres continuos, como 123, abc, etc.;
- No utilice caracteres superpuestos, como 111, aaa, etc.;

2. Actualice el firmware y el software del cliente a tiempo

- Según el procedimiento estándar en la industria tecnológica, recomendamos mantener actualizado el firmware de sus equipos (como NVR, DVR, cámaras IP, etc.) para garantizar que el sistema cuente con los parches y correcciones de seguridad más recientes. Cuando el equipo esté conectado a la red pública, se recomienda activar la función de "búsqueda automática de actualizaciones" para obtener información actualizada sobre las actualizaciones de firmware publicadas por el fabricante.

- Le sugerimos que descargue y utilice la última versión del software del cliente.

Recomendaciones "deseables" para mejorar la seguridad de la red de sus equipos:

1. Protección física

Le sugerimos que implemente protección física para los equipos, especialmente los dispositivos de almacenamiento. Por ejemplo, coloque el equipo en una sala de computadoras y un gabinete especiales, e implemente un control de acceso y una gestión de claves rigurosos para evitar que personal no autorizado realice contactos físicos, como dañar el hardware o conectar sin autorización equipos extraíbles (como memorias USB o puertos serie), etc.

2. Cambie las contraseñas periódicamente

Le sugerimos que cambie sus contraseñas periódicamente para reducir el riesgo de que sean adivinadas o descifradas.

3. Establecer y actualizar contraseñas Restablecer información oportunamente

El equipo admite la función de restablecimiento de contraseña. Configure la información necesaria para el restablecimiento de contraseña, incluyendo el buzón de correo del usuario final y las preguntas de protección de contraseña. Si la información cambia, modifíquela a tiempo. Al configurar preguntas de protección de contraseña, se recomienda no usar preguntas fáciles de adivinar.

4. Habilitar bloqueo de cuenta

La función de bloqueo de cuenta está activada por defecto y recomendamos mantenerla activada para garantizar la seguridad de la cuenta. Si un atacante intenta iniciar sesión con la contraseña incorrecta varias veces, la cuenta correspondiente y la dirección IP de origen se bloquearán.

5. Cambiar el puerto HTTP predeterminado y otros puertos de servicio

Le sugerimos que cambie el HTTP predeterminado y otros puertos de servicio a cualquier conjunto de números entre 1024 y 65535, lo que reduce el riesgo de que personas externas puedan adivinar qué puertos utiliza.

están utilizando.

6.Habilitar HTTPS

Le sugerimos que habilite HTTPS, para que pueda visitar el servicio web a través de un canal de comunicación seguro.

7.Habilitar lista de permitidos

Le sugerimos habilitar la lista de permitidos para impedir que todos, excepto aquellos con direcciones IP específicas, accedan al sistema. Por lo tanto, asegúrese de agregar la dirección IP de su computadora y la del equipo correspondiente a la lista de permitidos.

8.Vinculación de direcciones MAC

Le recomendamos vincular la dirección IP y MAC del gateway al equipo, reduciendo así el riesgo de suplantación de ARP.

9.Asignar cuentas y privilegios de manera razonable

De acuerdo con los requisitos comerciales y de gestión, agregue usuarios de manera razonable y asígneles un conjunto mínimo de permisos.

10.Desactivar servicios innecesarios y elegir modos seguros

Si no es necesario, se recomienda desactivar algunos servicios como SNMP, SMTP, UPnP, etc., para reducir riesgos.

Si es necesario, se recomienda encarecidamente que utilice modos seguros, incluidos, entre otros, los siguientes servicios:

- SNMP: elija SNMP v3 y configure contraseñas de cifrado y contraseñas de autenticación seguras.
- SMTP: elija TLS para acceder al servidor de buzón.
- FTP: elija SFTP y configure contraseñas seguras.
- Punto de acceso AP: elija el modo de cifrado WPA2-PSK y configure contraseñas seguras.

11.Transmisión cifrada de audio y vídeo

Si el contenido de sus datos de audio y video es muy importante o confidencial, le recomendamos que utilice la función de transmisión encriptada para reducir el riesgo de que se roben datos de audio y video durante la transmisión.

Recordatorio: la transmisión cifrada provocará cierta pérdida en la eficiencia de transmisión.

12.Auditoría segura

- Verificar usuarios en línea: le sugerimos que verifique periódicamente los usuarios en línea para ver si el dispositivo ha iniciado sesión sin autorización.
- Consultar registro de equipos: Al ver los registros, podrás conocer las direcciones IP que se utilizaron para iniciar sesión en tus dispositivos y sus operaciones clave.

13.Registro de red

Debido a la capacidad de almacenamiento limitada del equipo, el registro almacenado es limitado. Si necesita guardar el registro durante un periodo prolongado, se recomienda habilitar la función de registro de red para garantizar que los registros críticos se sincronicen con el servidor de registro de red para su seguimiento.

14.Construir un entorno de red seguro

Para garantizar mejor la seguridad de los equipos y reducir los posibles riesgos cibernéticos, recomendamos:

- Deshabilite la función de mapeo de puertos del enrutador para evitar el acceso directo a los dispositivos de intranet desde la red externa.

La red debe particionarse y aislarse según las necesidades reales. Si no existen requisitos de comunicación entre dos subredes, se recomienda utilizar VLAN, GAP de red y otras tecnologías para particionar la red y lograr el aislamiento.

- Establecer el sistema de autenticación de acceso 802.1x para reducir el riesgo de acceso no autorizado.

acceso a redes privadas.