

DH-IPC-HFW1230S1-A-S5

Cámara de red tipo bala con foco fijo y entrada de infrarrojos de 2 MP



Descripción general de la serie

Con características de instalación simple, fácil operación y alta relación costo-rendimiento, la cámara de red de la serie Dahua Entry es aplicable a escenas pequeñas y medianas, como hogares/residencias, tiendas minoristas pequeñas y otras empresas pequeñas y medianas.

Funciones

H.265+ inteligente y H.264+ inteligente

Con un algoritmo avanzado de control de velocidad adaptable a la escena, la tecnología de codificación inteligente de Dahua logra una mayor eficiencia de codificación que H.265 y H.264, proporciona video de alta calidad y reduce el costo de almacenamiento y transmisión.

Iluminación inteligente

La tecnología de Iluminación Inteligente de Dahua permite visualizar imágenes en entornos con baja iluminación o completamente oscuros. Según la distancia de los objetivos, la cámara ajusta automáticamente la intensidad de la iluminación para mostrar los detalles del objetivo en movimiento.

Detección de movimiento

Cuando aparecen objetos en movimiento en la imagen de monitoreo, la tecnología de detección de movimiento Dahua activa la alarma o graba.

Ciberseguridad

Las cámaras de red Dahua emplean diversas tecnologías de seguridad, como autenticación y autorización de seguridad, protocolos de control de acceso, protección confiable, transmisión y almacenamiento cifrados. Estas tecnologías mejoran la defensa de la cámara contra ciberamenazas externas y evitan que programas maliciosos comprometan el dispositivo.

- Sensor de imagen CMOS de 2 MP 1/2,8", baja luminosidad e imagen de alta definición.
- Salida máxima de 2 MP (1920 × 1080) a 25/30 fps.
- Códec H.265, alta tasa de compresión, tasa de bits ultrabaja.
- LED IR incorporado y la distancia máxima de iluminación es de 30 m.
- ROI, SMART H.264+/H.265+, codificación flexible, aplicable a diversos entornos de ancho de banda y almacenamiento.
- Modo de rotación, DWDR, 3D NR, HLC, BLC, marca de agua digital, aplicable a varias escenas de monitoreo.
- Detección de anomalías: detección de movimiento, manipulación de vídeo, desconexión de red, conflicto de IP, detección de audio y acceso ilegal.
- Micrófono incorporado.
- Fuente de alimentación 12 VCC/PoE.
- Protección IP67.



Protección (IP67, amplio voltaje)

IP67: La cámara supera rigurosas pruebas de resistencia al polvo y a la humedad. Es resistente al polvo y la carcasa funciona correctamente tras sumergirse en agua a 1 m de profundidad durante 30 minutos.

Amplio voltaje: la cámara permite una tolerancia de voltaje de entrada de $\pm 30\%$ (para algunas fuentes de alimentación) (amplio rango de voltaje) y se aplica ampliamente en entornos exteriores con voltaje inestable.

Especificación técnica

Cámara

Sensor de imagen	CMOS de 1/2,8"
Máxima resolución	1920 (alto) × 1080 (vertical)
memoria de sólo lectura	16 MB
RAM	64 MB
Sistema de escaneo	Progresivo
Velocidad de obturación electrónica	Automático/Manual 1/3 s–1/100.000 s
Iluminación mínima	0,01 lux a F2.0 (color, 30 IRE) 0,001 lux a F2.0 (blanco y negro, 30 IRE) 0 lux (iluminador activado)
Relación señal/ruido	> 56 dB
Distancia de iluminación	30 m (98,43 pies) (IR)
Control de encendido y apagado del iluminador	Automático; manual
Número de iluminador	1 (LED infrarrojo)
Rango de panorámica/inclinación/rotación	Panorámica: 0°–360° Inclinación: 0°–90° Rotación: 0°–360°

Lente

Tipo de lente	Focal fijo				
Montura de lente	M12				
Longitud focal	2,8 mm; 3,6 mm				
Apertura máxima	2,8 mm: F2.0 3,6 mm: F2.0				
Campo de visión	2,8 mm: Horizontal: Alto: 102°; Ancho: 54°; Profundidad: 120° 3,6 mm: Horizontal: Alto: 88°; Ancho: 47°; Profundidad: 104°				
Control del iris	Fijado				
Distancia de enfoque cercana	2,8 mm: 0,5 m (1,64 pies) 3,6 mm: 0,8 m (2,62 pies)				
Distancia DORI	Lente	Detectar	Observar	Reconocer	Identificar
	2,8 milímetros	38,6 metros (126,64 pies)	15,4 metros (50,52 pies)	7,7 metros (25,26 pies)	3,9 metros (12,80 pies)
	3,6 milímetros	49,7 metros (163,06 pies)	19,9 metros (65,29 pies)	9,9 metros (32,48 pies)	5,0 metros (16,40 pies)

Video

Compresión de vídeo	H.265; H.264; H.264H; H.264B; MJPEG (solo compatible con la transmisión secundaria)
Códec inteligente	H.265+ inteligente; H.264+ inteligente
Velocidad de fotogramas del vídeo	Corriente principal: 1920 × 1080 a 1–25/30 fps Transmisión secundaria: 704 × 576 a 1–25 fps 704 × 480 a 1–30 fps * Los valores anteriores son las velocidades de cuadro máximas de cada transmisión; para transmisiones múltiples, los valores estarán sujetos a la capacidad de codificación total.
Capacidad de transmisión	2 corrientes
Resolución	1080p (1920 × 1080); 1.3M (1280 × 960); 720p (1280 × 720); D1 (704 × 576/704 × 480); VGA (640 × 480); CIF (352 × 288/352 × 240)
Control de velocidad de bits	CBR/VBR

Velocidad de bits de vídeo	H.264: 32 kbps–6144 kbps H.265: 12 kbps–6144 kbps
Día/Noche	Automático (ICR)/Color/B/N
BLC	Sí
Centro de salud de alto nivel	Sí
Amplio rango dinámico (WDR)	DWDR
Balance de blancos	Automático; natural; farola; exterior; manual; costumbre regional
Control de ganancia	Automático; manual
Reducción de ruido	Reducción de ruido 3D
Detección de movimiento	APAGADO/ENCENDIDO (4 áreas, rectangular)
Región de interés (RoI)	Sí (4 áreas)
Iluminación inteligente	Sí
Rotación de imagen	0°/90°/180°/270° (compatible con 90°/270° con resolución de 1080p e inferior)
Espejo	Sí
Enmascaramiento de privacidad	4 áreas

Audio

Micrófono incorporado	Sí
Compresión de audio	G.711A; G.711Mu; G.726

Alarma

Evento de alarma	Desconexión de red; conflicto de IP; acceso ilegal; detección de movimiento; manipulación de vídeo; detección de audio; excepción de seguridad
------------------	--

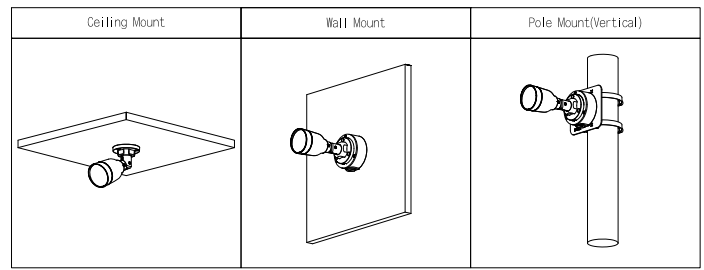
Red

Puerto de red	RJ-45 (10/100 Base-T)
SDK y API	Sí
Ciberseguridad	Cifrado de configuración; Ejecución confiable; Resumen; Registros de seguridad; Actualización confiable; WSSE; Arranque confiable; Bloqueo de cuenta; Generación e importación de certificación X.509; Cifrado de vídeo
Protocolo de red	IPv4; IPv6; HTTP; TCP; UDP; ARP; RTP; RTSP; RTCP; SMTP; FTP; DHCP; DNS; DDNS; NTP; Multidifusión; ICMP; IGMP
Interoperabilidad	ONVIF (Perfil S); CGI; P2P; Genetec
Usuario/Anfitrión	6 (Ancho de banda total: 36 M)
Almacenamiento	FTP
Navegador	ES DECIR Cromo Firefox
Software de gestión	PSS inteligente; DSS; DMSS
Cliente móvil	iOS; Android
Proceso de dar un título	
Certificaciones	CE-LVD: EN 62368-1 CE-EMC: Directiva de compatibilidad electromagnética 2014/30/UE FCC: 47 CFR FCC Parte 15, Subparte B
Fuerza	
Fuente de alimentación	12 VCC/PoE (802.3af)

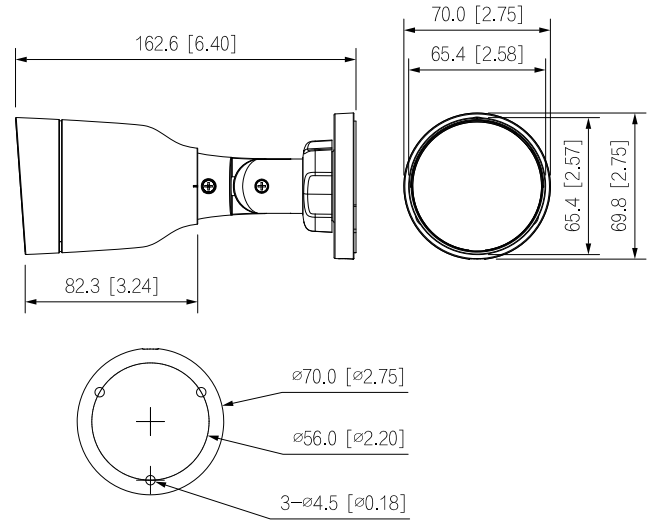
Consumo de energía	Básico: 1,2 W (12 VCC); 2 W (PoE) Máx. (ICR + H.265 + intensidad IR): 3,2 W (12 VCC); 4,1 W (PoE)
Ambiente	
Temperatura de funcionamiento	- 40 °C a +60 °C (-40 °F a +140 °F)
Humedad de funcionamiento	≤ 95%
Temperatura de almacenamiento	- 40 °C a +60 °C (-40 °F a +140 °F)
Protección	IP67

Estructura	
Caja	Metal + plástico
Dimensiones del producto	162,6 mm × 70 mm × 70 mm (6,4" × 2,8" × 2,8") (largo × ancho × alto)
Peso neto	0,22 kg (0,5 libras)
Peso bruto	0,34 kg (0,7 libras)

Información para pedidos		
Tipo	Modelo	Descripción
CÁMARA IP	DH-IPC-HFW1230S1-A-S5	Cámara de red tipo bala con foco fijo y entrada de infrarrojos de 2 MP
Accesorios (opcional)	PFA134	Caja de conexiones
	PFA152-E	Soporte de montaje en poste
	PFM321D	Adaptador de corriente de 12 V CC y 1 A
	PFM900-E	Comprobador de montaje integrado



Dimensiones (mm[pulgadas])



Accesorios

Opcional:



PFA134
Caja de conexiones



PFA152-E
Soporte de montaje en poste



PFM321D
Alimentación de 12 VCC 1 A
Adaptador



PFM900-E
Montaje integrado
Ensayador