

# DH-HAC-HDW1249X-A-PRO

Cámara ocular de foco fijo WizColor HDCVI de 2 MP




## Descripción general de la serie

La Serie Lite es una excelente opción para quienes buscan productos de monitoreo de alta calidad a un precio razonable. Su bajo costo y alto rendimiento la hacen ideal para áreas residenciales y soluciones para pymes. Esta serie está equipada con una amplia gama de tecnologías, como full color y starlight, que ofrecen diversas soluciones para diferentes escenarios.

## Funciones

### Tecnología WizColor

La tecnología Dahua WizColor se integra a la perfección con el potente AI-ISP y la gran apertura de las cámaras. Esta integración única permite a las cámaras capturar fácilmente imágenes de alta calidad con colores vibrantes en escenas nocturnas, garantizando la conservación de los detalles y minimizando el desenfoque de movimiento. A diferencia de las cámaras tradicionales con autoiluminación, la tecnología Dahua WizColor maximiza el uso de fuentes de luz débiles, como la luz de la luna y las luces de la ciudad reflejadas en el cielo, ofreciendo imágenes cautivadoras a todo color de toda la escena. Además, garantiza que las distancias de monitoreo no se vean afectadas por la noche debido a rangos de iluminación limitados, lo que facilita la captura de imágenes a todo color incluso a largas distancias.

#### Proveedor de servicios de internet de inteligencia artificial

Con la tecnología AI ISP, la cámara puede adaptarse fácilmente a las escenas, produciendo imágenes de alta calidad que revelan los detalles finos de los objetivos.

#### A todo color

Con su avanzado algoritmo de procesamiento de imágenes y su capacidad para absorber grandes cantidades de luz, la cámara proporciona un monitoreo de color las 24 horas del día, los 7 días de la semana, que recopila información clara y muy detallada, lo que aumenta significativamente la confiabilidad de las imágenes humanas y de vehículos que se recopilan como evidencia para el análisis inteligente.

- Imágenes en color 24/7, máx. 30 fps a 1080p
- Proveedor de servicios de internet de inteligencia artificial.
- Corrección de distorsión.
- Luz inteligente+.
- Distancia de iluminación de 50 m
- Súper adaptación, reducción de ruido 3D
- Micrófono dual incorporado
- El globo ocular de instalación rápida ahorra tiempo de instalación.
- Lente fija de 3,6 mm (2,8 mm opcional)
- CVI/CVBS/AHD/TVI conmutable
- IP67, 12 VCC



### Corrección de distorsión

Con un algoritmo avanzado de corrección de distorsión, Dahua Distortion Correction corrige la distorsión de la imagen tanto en dirección horizontal como vertical para que sea coherente con la situación real.

### Luz inteligente+

Equipada con LED avanzados y tecnología de procesamiento de haz, la cámara reduce eficazmente la interferencia de la luz difusa, garantizando una iluminación concentrada dentro del campo de visión del objetivo. Esto permite que la cámara produzca fácilmente imágenes nítidas que revelan los detalles más sutiles de los objetivos, incluso en condiciones de poca luz.

### Micrófono dual incorporado

Equipadas con tecnología de procesamiento de audio de doble micrófono y algoritmos inteligentes de reducción de ruido, las cámaras HDCVI suprimen eficazmente el ruido ambiental de fondo y mejoran la claridad del audio y la distancia de captura, garantizando así la autenticidad y fiabilidad de la información de audio capturada. Esta tecnología protege la integridad de las pruebas de audio en videovigilancia, lo que la hace especialmente adecuada para escenas que requieren tanto audio como vídeo para su verificación.

### Fácil instalación

El globo ocular HDCVI viene con un pedestal de instalación rápida, lo que hace que sea más fácil de instalar que los globos oculares convencionales y reduce los costos de tiempo y mano de obra.

### Protección

IP67: La cámara superó rigurosas pruebas de polvo e inmersión. Su carcasa es resistente al polvo y al agua, y puede funcionar con normalidad incluso sumergida a 1 m de profundidad durante un máximo de 30 minutos. Amplio voltaje: La cámara tiene una tolerancia de voltaje de entrada de  $\pm 30\%$  (para algunas fuentes de alimentación) y un amplio rango de voltaje, lo que la hace ideal para diversas situaciones al aire libre.

## Especificación técnica

### Cámara

Sensor de imagen	CMOS de 2 MP
Máxima resolución	1920 (alto) × 1080 (vertical)
Sistema de escaneo	Progresivo
Velocidad de obturación electrónica	PAL: 1/25 s–1/100 000 s NTSC: 1/30 s–1/100 000 s
Iluminación mínima	0,0002 lux a F1.0 (color, 30 IRE) 0 lux (iluminador activado)
Relación señal/ruido	> 65 dB
Distancia de iluminación	50 m (164,04 pies)
Control de encendido y apagado del iluminador	Auto
Número de iluminador	4 (Luz cálida)
Ajuste del ángulo	Panorámica: 0°–360° Inclinación: 0°–78° Rotación: 0°–360°

### Lente

Tipo de lente	Focal fijo
Montura de lente	M12
Longitud focal	2,8 mm; 3,6 mm
Apertura máxima	F1.0
Campo de visión	2,8 mm: Alto: 101°; V: 53,4°; Re: 119,5° 3,6 mm: Alto: 81,5°; V: 44,3°; Profundidad: 95,7°
Control del iris	Fijado
Distancia de enfoque cercana	2,8 mm: 1,1 m (3,61 pies) 3,6 mm: 1,7 m (5,58 pies)

DORI	Lente	Detectar	Observar	Reconocer	Identificar
		2,8 milímetros	47,1 metros (154,53 pies)	18,9 metros (62,01 pies)	9,4 metros (30,84 pies)
	3,6 milímetros	55,7 metros (182,74 pies)	22,3 metros (73,16 pies)	11,1 metros (36,42 pies)	5,6 metros (18,37 pies)

\* DORI (Detección t, Observar, Reconocer, Identificar) es un sistema estándar para (EN-62676-4) definir la capacidad de una persona para ver a personas u objetos Video para distribuir específicos dentro de un área cubierta. Los números En esta tabla no se reflejan las distancias de la función distancias. Para inteligente, consulte el manual de instalación/ y comisiones herramienta de diseño de proyectos.

### Video

Velocidad de fotogramas del video	CVI: PAL: 1080p a 25 fps; NTSC: 1080p a 30 fps; AHD: PAL: 1080p a 25 fps; NTSC: 1080p a 30 fps; TVI: PAL: 1080p a 25 fps; NTSC: 1080p a 30 fps; CVBS: PAL: 960H; NTSC: 960H
Resolución	1080p (1920 × 1080); 960H (960 × 576/960 × 480)

Día/Noche	Color
Amplio rango dinámico (WDR)	DWDR
Balance de blancos	Auto
Control de ganancia	Auto
Reducción de ruido	Reducción de ruido 3D
Detección de movimiento	Sí (debe controlarse a través del XVR)
Modo de iluminación	Luz inteligente
Espejo	Sí (debe controlarse a través del XVR)
Proceso de dar un título	
Certificaciones	CE-LVD: EN 62368-1; CE-EMC: EN 55032; EN 55035;

### Audio

Micrófono incorporado	Sí, micrófono dual incorporado
Audio de la cámara	CVI
Distancia de recogida	12 m (39,37 pies)

### Puerto

Salida de video	Opciones de salida de video CVI/TVI/AHD/CVBS mediante un puerto BNC (interruptor DIP)
-----------------	---

### Fuerza

Fuente de alimentación	12 VCC (±30%)
Consumo de energía	Máx. 5,6 W (12 VCC, LED encendido)

### Ambiente

Temperatura de funcionamiento	– 40 °C a +60 °C (–40 °F a +140 °F)
Humedad de funcionamiento	<95 % (HR), sin condensación
Temperatura de almacenamiento	– 40 °C a +60 °C (–40 °F a +140 °F)
Humedad de almacenamiento	<95 % (HR), sin condensación
Protección	IP67
Nivel anticorrosión	Protección básica

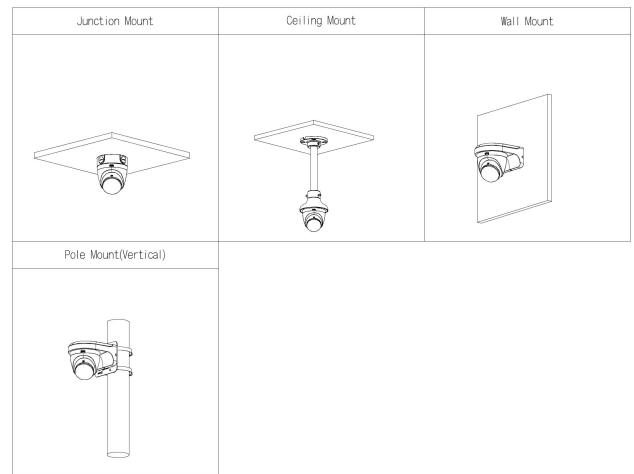
### Estructura

Material de la carcasa	Cúpula (metal + plástico) + carcasa de plástico
Dimensiones del producto	Φ109,9 mm × 102,2 mm (Φ4,33" × 4,02")
Peso neto	0,33 kg (0,73 libras)
Peso bruto	0,45 kg (0,99 libras)
Instalación	Montaje en pared; montaje en techo; montaje en poste vertical

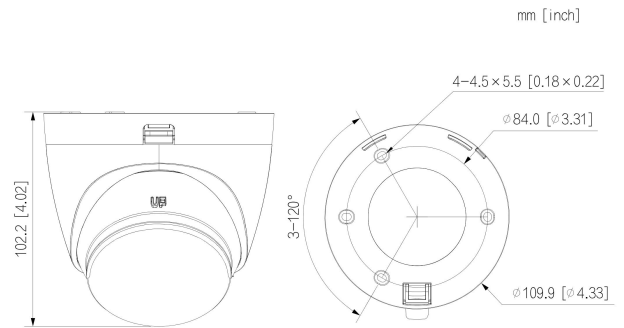
### Información para pedidos

Tipo	Modelo	Descripción
CÁMARA HDCVI	DH-HAC-HDW1249XN-A-PRO	Cámara de globo ocular WizColor HDCVI de 2 MP con enfoque fijo, NTSC
	DH-HAC-HDW1249XP-A-PRO	Cámara de globo ocular WizColor HDCVI de 2 MP con enfoque fijo, PAL

Tipo	Modelo	Descripción
Accesorios (opcionales)	DH-PFA109	Adaptador de montaje
	DH-PFB220C	Soporte de montaje en techo
	DH-PFB305W	Soporte de montaje en pared
	DH-PFA151	Soporte de montaje en esquina
	DH-PFA150	Soporte de montaje en poste
	DH-PFA156	Soporte de montaje en poste
	DH-PFB2203W	Soporte de montaje en pared
	DH-PFA13G	Caja de conexiones
	DH-PFM800-E	Balun HDCVI pasivo de 1 canal
	DH-PFM321-ES	Adaptador de corriente DC12V1A
	DH-PFM320D-EN	Adaptador de corriente DC12V2A
	PFM904	Comprobador de montaje integrado



## Dimensiones (mm[pulgadas])



## Accesorios

Opcional:



DH-PFA109  
Adaptador de montaje



DH-PFA13G  
Caja de conexiones



DH-PFA150  
Soporte de montaje en poste



DH-PFA151  
Soporte de montaje en esquina



DH-PFA156  
Soporte de montaje en poste



DH-PFB2203W  
Soporte de montaje en pared



DH-PFB220C  
Soporte de montaje en techo



DH-PFB305W  
Soporte de montaje en pared



DH-PFM320D-EN  
Adaptador de corriente DC12V2A



DH-PFM321-ES  
Adaptador de corriente DC12V1A



DH-PFM800-E  
HDCVI pasivo de 1 canal  
Balún



PFM904  
Comprobador de montaje integrado