

Cámara de red tipo bullet varifocal

Guía de inicio rápido




V1.0.0

General

Esta Guía de inicio rápido (en lo sucesivo, "la Guía") presenta las funciones, la instalación y el funcionamiento de la cámara.

Instrucciones de seguridad

Las siguientes palabras de advertencia categorizadas con significado definido pueden aparecer en la Guía.

Palabras de advertencia	Sentido
 WARNING	Indica un riesgo potencial medio o bajo que, si no se evita, podría provocar lesiones leves o moderadas.
 CAUTION	Indica un riesgo potencial que, si no se evita, podría provocar daños a la propiedad, pérdida de datos, menor rendimiento o resultados impredecibles.
 NOTE	Proporciona información adicional como énfasis y complemento del texto.

Revisión histórica

No.	Versión	Contenido de la revisión	Fecha de lanzamiento
1	V1.0.0	Primer lanzamiento.	20 de mayo de 2018

Aviso de protección de la privacidad

Como usuario del dispositivo o controlador de datos, puede recopilar datos personales de otros, como rostro, huellas dactilares, número de placa del automóvil, dirección de correo electrónico, número de teléfono, GPS, etc. Debe cumplir con las leyes y regulaciones locales de protección de la privacidad para proteger los derechos e intereses legítimos de otras personas mediante la implementación de medidas que incluyen, entre otras: proporcionar una identificación clara y visible para informar al interesado de la existencia de un área de vigilancia y proporcionar información relacionada. contacto.

Acerca de la guía

- La guía es solo para referencia. Si hay inconsistencia entre la Guía y el producto real, prevalecerá el producto real.
- No nos hacemos responsables de ninguna pérdida ocasionada por las operaciones que no cumplan con la Guía. La Guía se actualizará de acuerdo con las últimas leyes y regulaciones de las regiones relacionadas. Para obtener información detallada, consulte la Guía de inicio rápido en papel, el CD-ROM, el código QR o nuestro sitio web oficial. Si hay inconsistencia entre la Guía del usuario en papel y la versión electrónica, prevalecerá la versión electrónica.

- Todos los diseños y el software están sujetos a cambios sin previo aviso por escrito. Las actualizaciones del producto pueden causar algunas diferencias entre el producto real y la Guía. Póngase en contacto con el servicio de atención al cliente para obtener el programa más reciente y la documentación complementaria. Aún puede haber desviaciones en los datos técnicos, la descripción de funciones y operaciones, o errores en la impresión. Si tiene alguna duda o disputa, consulte nuestra explicación final. Actualice el software del lector o pruebe con otro software de lectura convencional si la Guía (en formato PDF) no se puede abrir.
- Todas las marcas comerciales, marcas comerciales registradas y los nombres de empresas que aparecen en la Guía son propiedad de sus respectivos propietarios.
- Visite nuestro sitio web, póngase en contacto con el proveedor o el servicio de atención al cliente si se produce algún problema al utilizar el dispositivo.
- Si hay alguna duda o controversia, consulte nuestra explicación final.

Advertencias y medidas de seguridad importantes

Seguridad ELECTRICA

- Toda la instalación y operación deben cumplir con los códigos de seguridad eléctrica locales.
- La fuente de alimentación debe cumplir con el estándar de seguridad de voltaje muy bajo (SELV) y suministrar energía con un voltaje nominal que cumpla con el requisito de fuente de energía limitada de acuerdo con IEC60950-1. Tenga en cuenta que el requisito de suministro de energía está sujeto a la etiqueta del dispositivo.
- Asegúrese de que la fuente de alimentación sea correcta antes de operar el dispositivo.
- Se debe incorporar un dispositivo de desconexión de fácil acceso en el cableado de instalación del edificio.
- Evite que el cable de alimentación sea pisoteado o presionado, especialmente el enchufe, la toma de corriente y la unión extruida del dispositivo.

Ambiente

- No apunte el dispositivo a una luz fuerte para enfocar, como la luz de una lámpara y la luz del sol; de lo contrario, podría provocar un exceso de brillo o marcas de luz, que no son el mal funcionamiento del dispositivo, y afectarían la longevidad del semiconductor complementario de óxido de metal (CMOS).
- No coloque el dispositivo en un ambiente húmedo o polvoriento, temperaturas extremadamente calientes o frías, o lugares con radiación electromagnética fuerte o iluminación inestable. Mantenga el dispositivo alejado de cualquier líquido para evitar daños en los componentes internos. Mantenga el dispositivo interior alejado de la lluvia o la humedad para evitar incendios o rayos. Mantenga una buena ventilación para evitar la acumulación de calor.
- Transporte, use y almacene el dispositivo dentro del rango de humedad y temperatura permitidas. No se permiten esfuerzos intensos, vibraciones violentas o salpicaduras de agua durante el transporte, almacenamiento e instalación.
- Empaque el dispositivo con un embalaje estándar de fábrica o un material equivalente cuando lo transporte.
- Instale el dispositivo en una ubicación a la que solo pueda acceder el personal profesional con los conocimientos pertinentes sobre las protecciones de seguridad y las advertencias. La lesión accidental podría ocurrirle a los no profesionales que ingresan al área de instalación cuando el dispositivo está funcionando normalmente.

Operación y mantenimiento diario

- No toque el componente de disipación de calor del dispositivo para evitar quemaduras.
- Siga cuidadosamente las instrucciones de la Guía cuando realice cualquier operación de desmontaje del dispositivo; de lo contrario, podría causar fugas de agua o una calidad de imagen deficiente debido a un desmontaje no profesional. Comuníquese con el servicio posventa para el reemplazo del desecante si se encuentra niebla condensada en la lente después de desempacar o cuando el desecante se vuelve verde. (No todos los modelos están incluidos con el desecante).
- Se recomienda utilizar el dispositivo junto con pararrayos para mejorar los rayos.

efecto de protección.

- Se recomienda conectar a tierra el dispositivo para mejorar la confiabilidad.
- No toque el sensor de imagen (CMOS) directamente. El polvo y la suciedad se pueden eliminar con un soplador de aire, o puede limpiar la lente suavemente con un paño suave humedecido con alcohol.
- El cuerpo del dispositivo se puede limpiar con un paño suave y seco, que también se puede utilizar para eliminar las manchas rebeldes cuando se humedece con un detergente suave. Para evitar posibles daños en el revestimiento del cuerpo del dispositivo que podrían causar una disminución del rendimiento, no use solventes volátiles como alcohol, benceno, diluyentes, etc. para limpiar el cuerpo del dispositivo, ni se puede usar un detergente abrasivo fuerte.
- La cubierta del domo es un componente óptico, no toque ni limpie la cubierta con las manos directamente durante la instalación o el funcionamiento. Para quitar el polvo, la grasa o las huellas dactilares, limpie suavemente con un algodón sin aceite humedecido con dietil o un paño suave humedecido. También puede soplador de aire para eliminar el polvo.



WARNING

- Refuerce la protección de la red, los datos del dispositivo y la información personal adoptando medidas que incluyen, entre otras, el uso de contraseñas seguras, la modificación de la contraseña con regularidad, la actualización del firmware a la última versión y el aislamiento de la red informática. Para algunos dispositivos con versiones de firmware antiguas, la contraseña de ONVIF no se modificará automáticamente junto con la modificación de la contraseña del sistema, y debe actualizar el firmware o actualizar manualmente la contraseña de ONVIF.
- Utilice componentes o accesorios estándar proporcionados por el fabricante y asegúrese de que el dispositivo sea instalado y mantenido por ingenieros profesionales.
- La superficie del sensor de imagen no debe exponerse a la radiación del rayo láser en un entorno donde se utilice un dispositivo de rayo láser.
- No proporcione dos o más fuentes de alimentación para el dispositivo a menos que se especifique lo contrario. El incumplimiento de estas instrucciones podría dañar el dispositivo.

Información de la FCC



Los cambios o modificaciones no aprobados expresamente por la parte responsable del cumplimiento podrían anular la autoridad del usuario para operar el equipo.

Condiciones FCC:

Este dispositivo cumple con la parte 15 de las reglas de la FCC. El funcionamiento está sujeto a las dos condiciones siguientes:

- Este dispositivo no puede causar interferencias perjudiciales.
- Este dispositivo debe aceptar cualquier interferencia recibida, incluida la interferencia que pueda causar un funcionamiento no deseado.

Cumplimiento de la FCC:

Este equipo ha sido probado y cumple con los límites para un dispositivo digital, de acuerdo con la parte 15 de las Reglas de la FCC. Este equipo genera, usa y puede irradiar energía de radiofrecuencia y, si no se instala y usa de acuerdo con la guía, puede causar interferencias perjudiciales en las comunicaciones por radio.

- Para los dispositivos de clase A, estos límites están diseñados para brindar una protección razonable contra interferencias dañinas en un entorno comercial. Es probable que el funcionamiento de este equipo en un área residencial cause interferencias perjudiciales, en cuyo caso el usuario deberá corregir la interferencia por su cuenta.
- Para los dispositivos de clase B, estos límites están diseñados para brindar una protección razonable contra interferencias dañinas en una instalación residencial. Sin embargo, no hay garantía de que no se produzcan interferencias en una instalación en particular. Si este equipo causa interferencia dañina en la recepción de radio o televisión, lo cual puede determinarse encendiendo y apagando el equipo, se recomienda al usuario que intente corregir la interferencia mediante una o más de las siguientes medidas:
 - Reorientar o reubicar la antena receptora.
 - Aumente la separación entre el equipo y el receptor.
 - Conecte el equipo a una toma de corriente en un circuito diferente al que está conectado el receptor.
- Consulte con el distribuidor o con un técnico de radio / TV experimentado para obtener ayuda.

Tabla de contenido

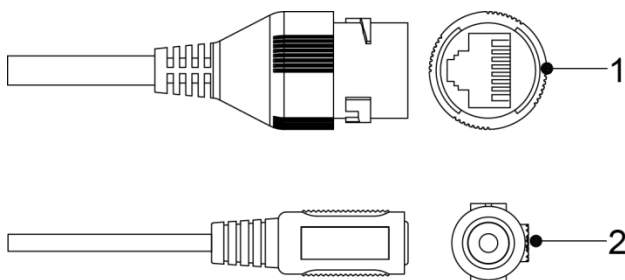
Prólogo	I Salvaguardias y advertencias importantes
.....	III Información reglamentaria
.....	V 1 Introducción
.....	1
2 Configuración de red	2
2.1 Dispositivo de inicialización	2
2.2 Modificación de la dirección IP del dispositivo	3
2.3 Iniciar sesión en la interfaz web	4
3 Instalación	6
3.1 Lista de empaque	6
3.2 Dimensión	6
3.3 Instalación del dispositivo	7
3.3.1 Tipo de instalación	7
3.3.2 Instalación de la tarjeta SD (opcional)	8
3.3.3 Dispositivo de conexión	9
3.3.4 Instalación del conector impermeable (opcional)	12
3.3.5 Ajuste del ángulo de la lente	13

1 Introducción

NOTE



- El tipo de cable puede variar con diferentes dispositivos y prevalecerá el producto real.
- Impermeabilice todas las uniones de los cables con cinta aislante y cinta impermeable para evitar cortocircuitos y daños por agua. Para obtener información detallada sobre el funcionamiento, consulte el manual de preguntas frecuentes.

Figure 1-1 Lista de cables



Para obtener más información sobre los puertos de cable, consulte la Tabla 1-1.

Tabla 1-1 Información del cable

No.	Nombre del puerto	Función
1	Puerto Ethernet	<ul style="list-style-type: none">● Se conecta a la red con un cable de red. Proporciona● energía al dispositivo con PoE.  NOTE PoE está disponible en modelos seleccionados.
2	12V CC Entrada de alimentación	Entradas de alimentación de 12 V CC. Asegúrese de suministrar energía como se indica en la Guía.  CAUTION Pueden producirse anomalías o daños en el dispositivo si la alimentación no se suministra correctamente.

2 configuración de la red


La inicialización del dispositivo y la configuración de IP se pueden finalizar con "ConfigTool" o en la interfaz web. Para obtener más información, escanee el código QR en la etiqueta para descargar el *Manual de operación WEB*.

NOTE

- La inicialización del dispositivo está disponible en modelos seleccionados y se requiere en el primer uso o después de que se reinicia el dispositivo.
- La inicialización del dispositivo está disponible solo cuando las direcciones IP del dispositivo (192.168.1.108 de forma predeterminada) y la PC permanecen en el mismo segmento de red.
- Planificación adecuada del segmento de red utilizable para conectar el dispositivo a la red.
- Las siguientes figuras e interfaces son solo para referencia y prevalecerá el producto real.

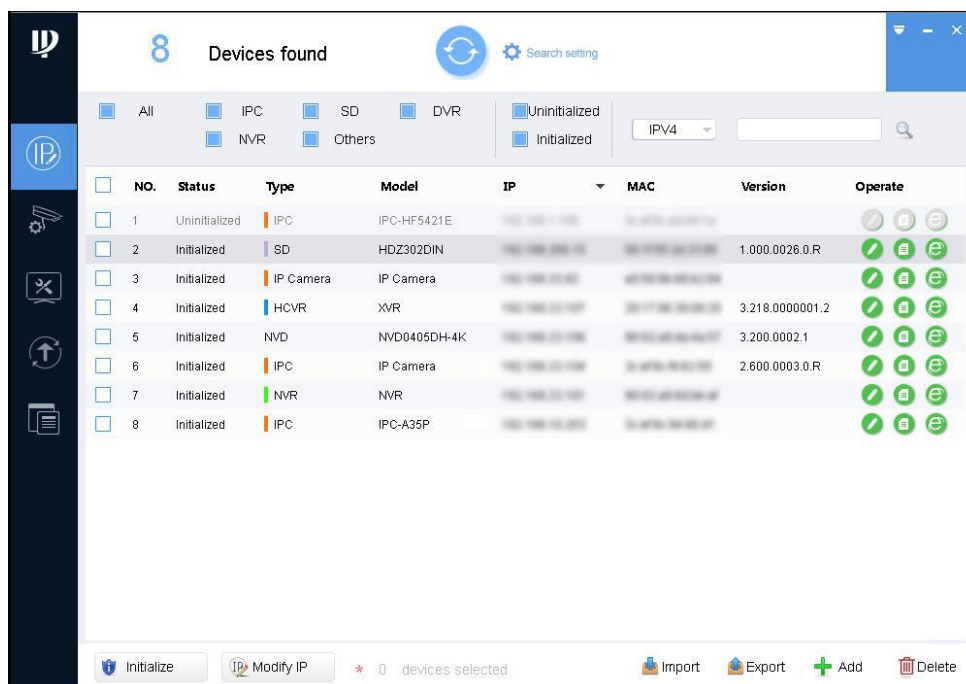
2.1 Dispositivo de inicialización

Step 1 Haga doble clic en "ConfigTool.exe" para abrir la herramienta.

Step 2 Hacer clic .

los **Modificar IP** se muestra la interfaz. Vea la Figura 2-1.

Figure 2-1 Modificar la interfaz IP



Step 3 Hacer clic **Configuración de búsqueda**.

los **Configuración** se muestra la interfaz.

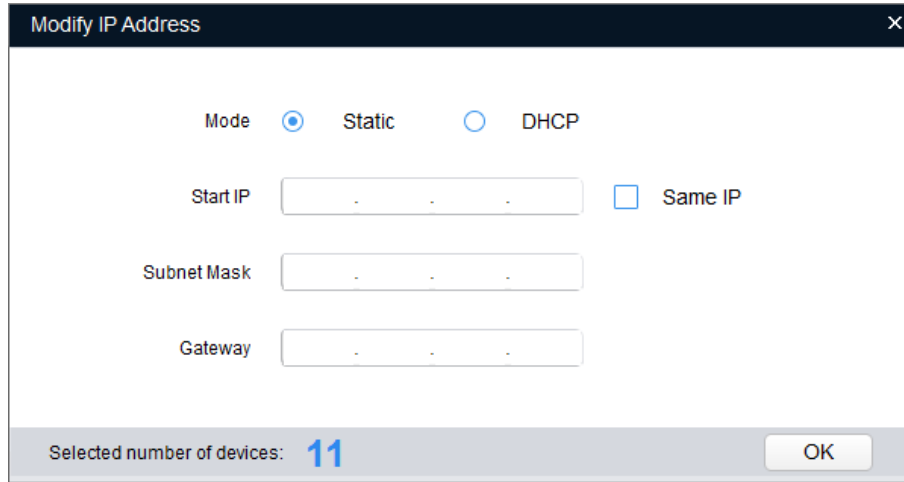
Step 4 Ingrese la IP de inicio y la IP final del segmento de red en el que desea buscar

 **NOTE**

Después de hacer clic **Configuración de búsqueda**, por favor ingrese el **nombre de usuario** y **contraseña**, y asegúrese de que sean los mismos que configuró durante la inicialización; de lo contrario, aparecerá un aviso de "contraseña incorrecta".

Step 2 Seleccione los dispositivos cuyas direcciones IP deben modificarse y luego haga clic en **Modificar IP**.
los **Modificar dirección IP** se muestra la interfaz. Vea la Figura 2-3.

Figure 2-3 Modificar la interfaz IPAddress



Step 3 Seleccione **Estático** modo e ingrese la IP de inicio, la máscara de subred y la puerta de enlace.

 **NOTE**

- Las direcciones IP de varios dispositivos se establecerán igual si selecciona **Misma IP**.
- Si el servidor DHCP está disponible en la red, los dispositivos obtendrán automáticamente direcciones IP del servidor DHCP cuando seleccione **DHCP**.

Step 4 Hacer clic **está bien**.

2.3 Iniciar sesión en la interfaz web

Step 1 Abra el navegador IE, ingrese la dirección IP del dispositivo en la barra de direcciones y presione Enter.

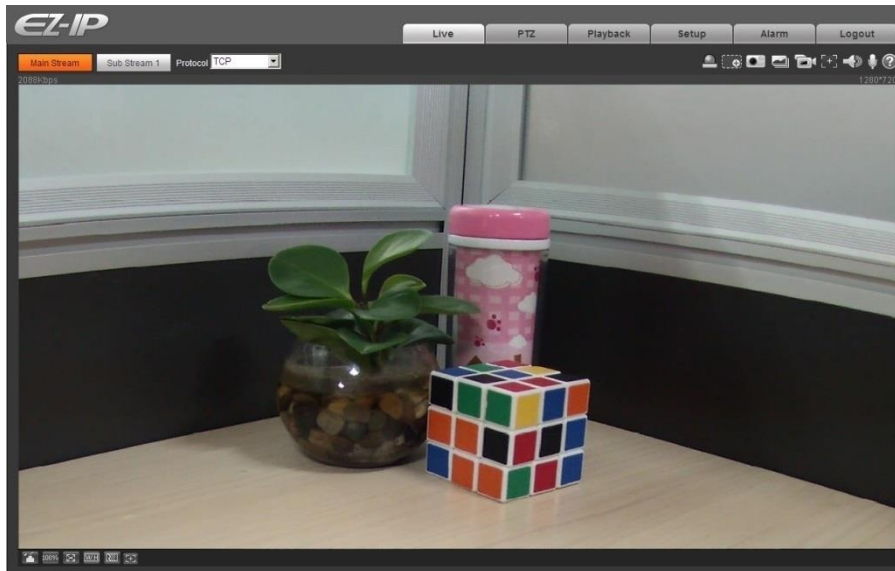
Si se muestra el asistente de configuración, siga las instrucciones para finalizar la configuración. Ingrese el nombre de usuario y la

Step 2 contraseña en el cuadro de inicio de sesión y luego haga clic en **Acceso**.

Step 3 Para iniciar sesión por primera vez, haga clic en **Haga clic aquí para descargar plugin** e instale el complemento según las instrucciones.

La interfaz principal se muestra cuando finaliza la instalación. Vea la Figura 2-4.

Figure 2-4 Interfaz principal

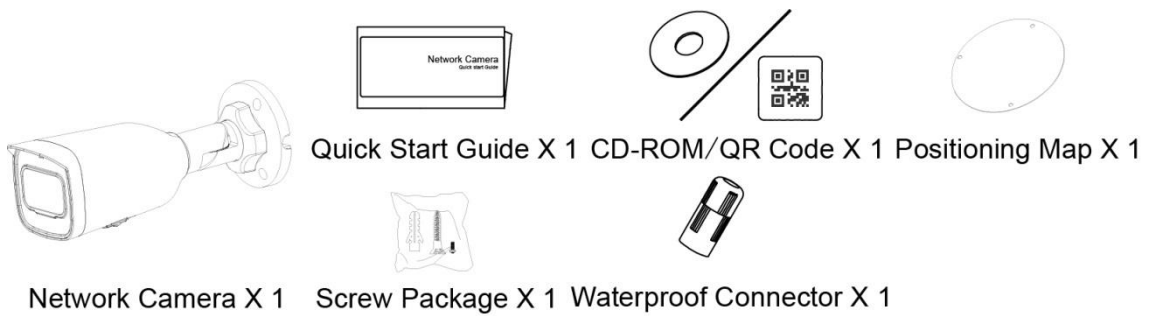


3 Instalación

3.1 Lista de empaque

NOTE

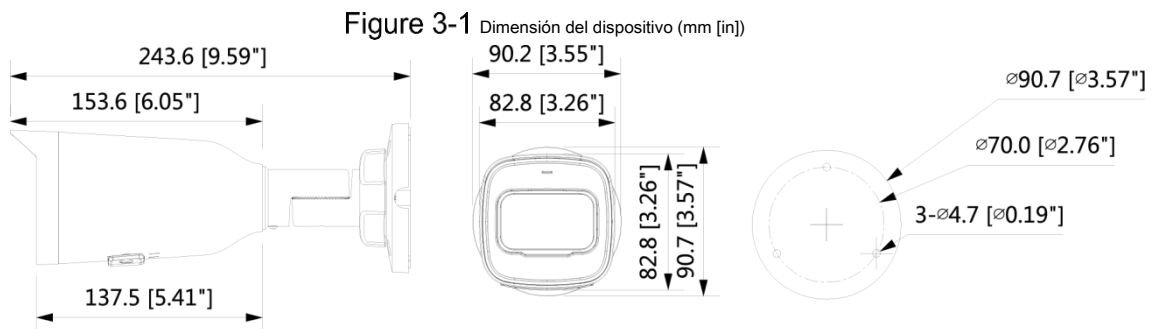
La herramienta necesaria para la instalación, como un taladro eléctrico, no se incluye en el embalaje.



3.2 Dimensión

NOTE

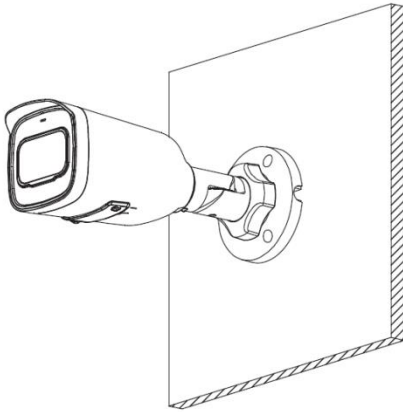
Las siguientes cifras son solo de referencia y prevalecerá el producto real.



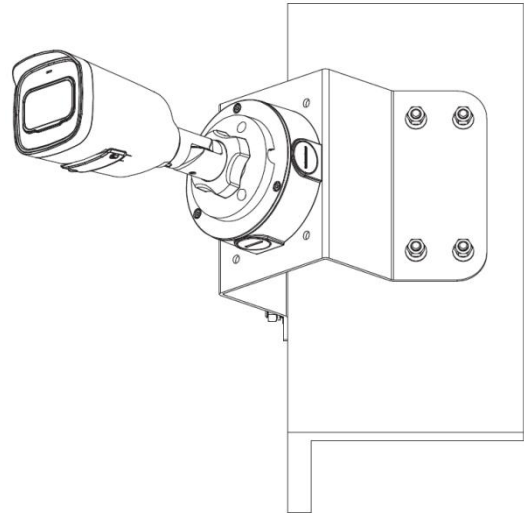
3.3 Instalación del dispositivo

3.3.1 Tipo de instalación

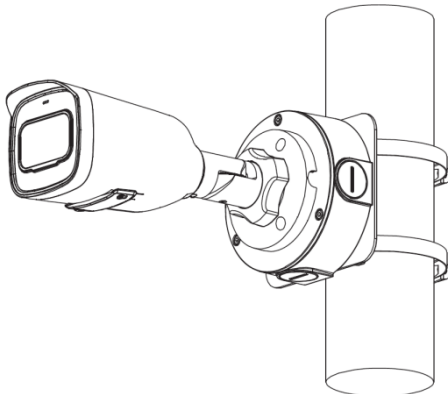
Montado en la pared



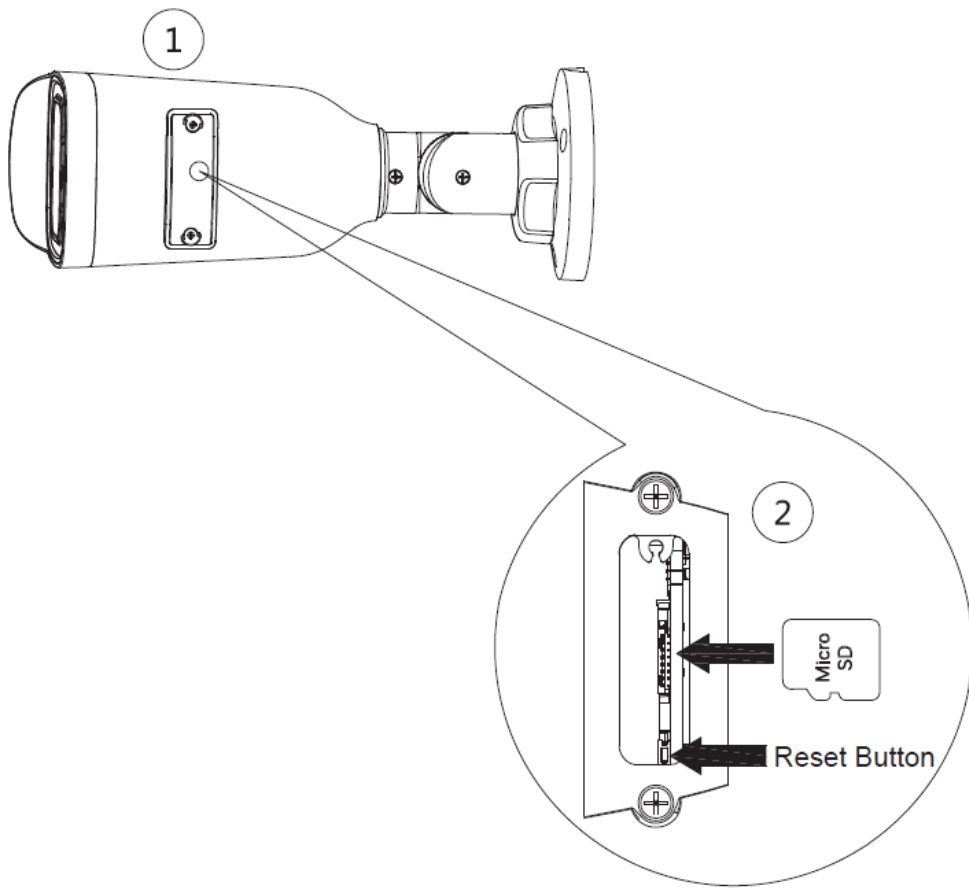
Montado en esquina



Montado en poste



3.3.2 Instalación de la tarjeta SD (opcional)



3.3.3 Dispositivo de conexión

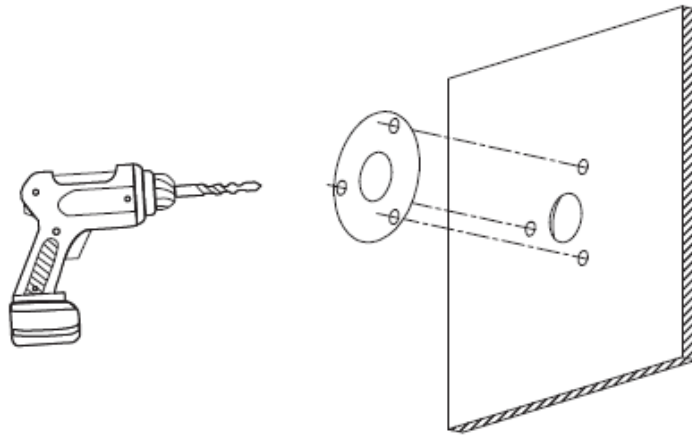


CAUTION

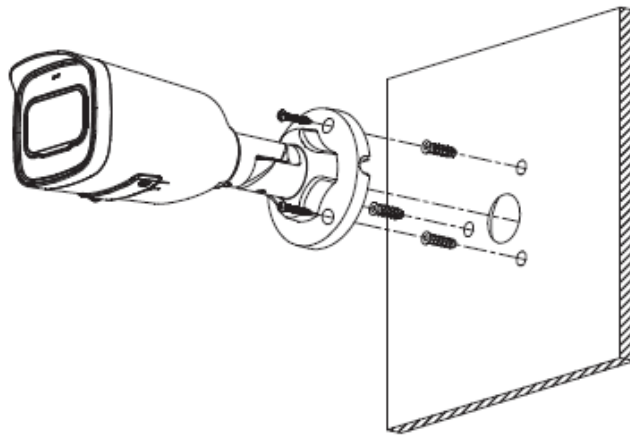
Asegúrese de que la superficie de montaje sea lo suficientemente fuerte para soportar al menos tres veces el peso del dispositivo.

Cable que atraviesa la superficie de montaje

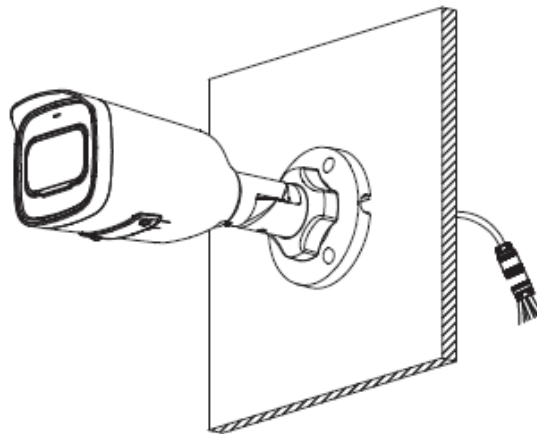
1



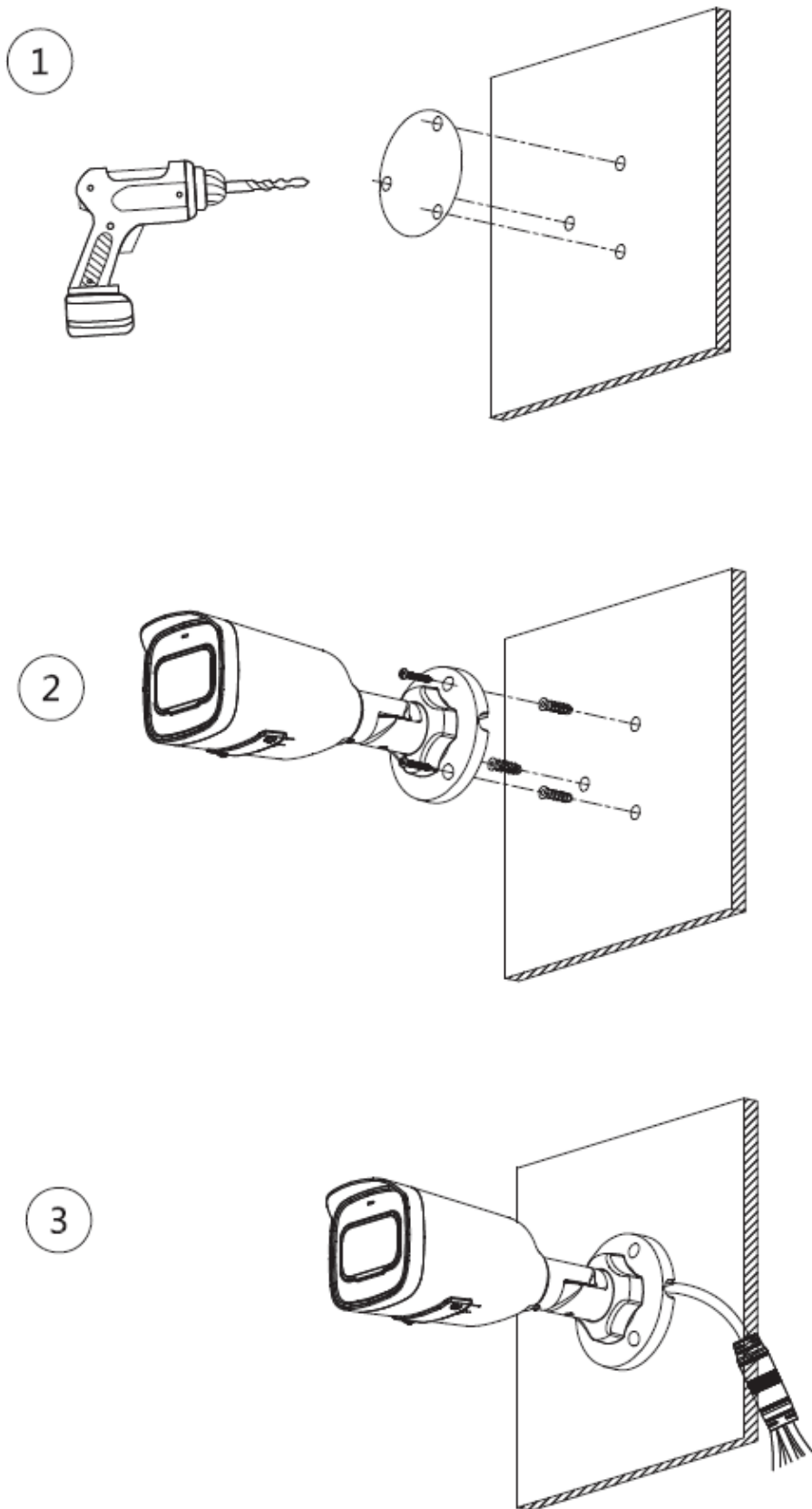
2



3



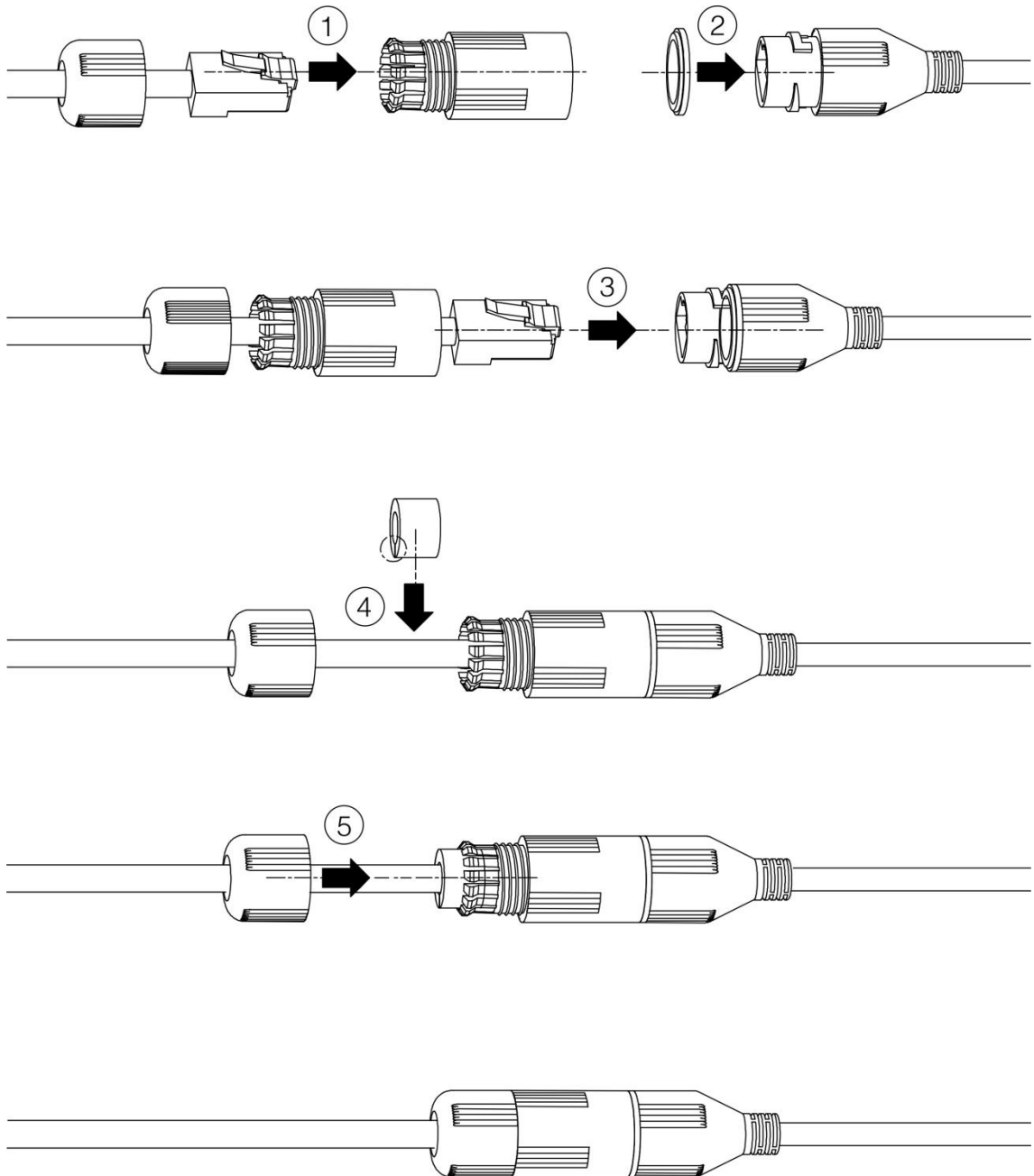
Cable que pasa por la bandeja de cables lateral



3.3.4 Instalación de conector impermeable (opcional)

 NOTE

Esta pieza es necesaria solo cuando hay un conector a prueba de agua que viene con el dispositivo y el dispositivo se usa al aire libre.



3.3.5 Ajuste del ángulo de la lente

