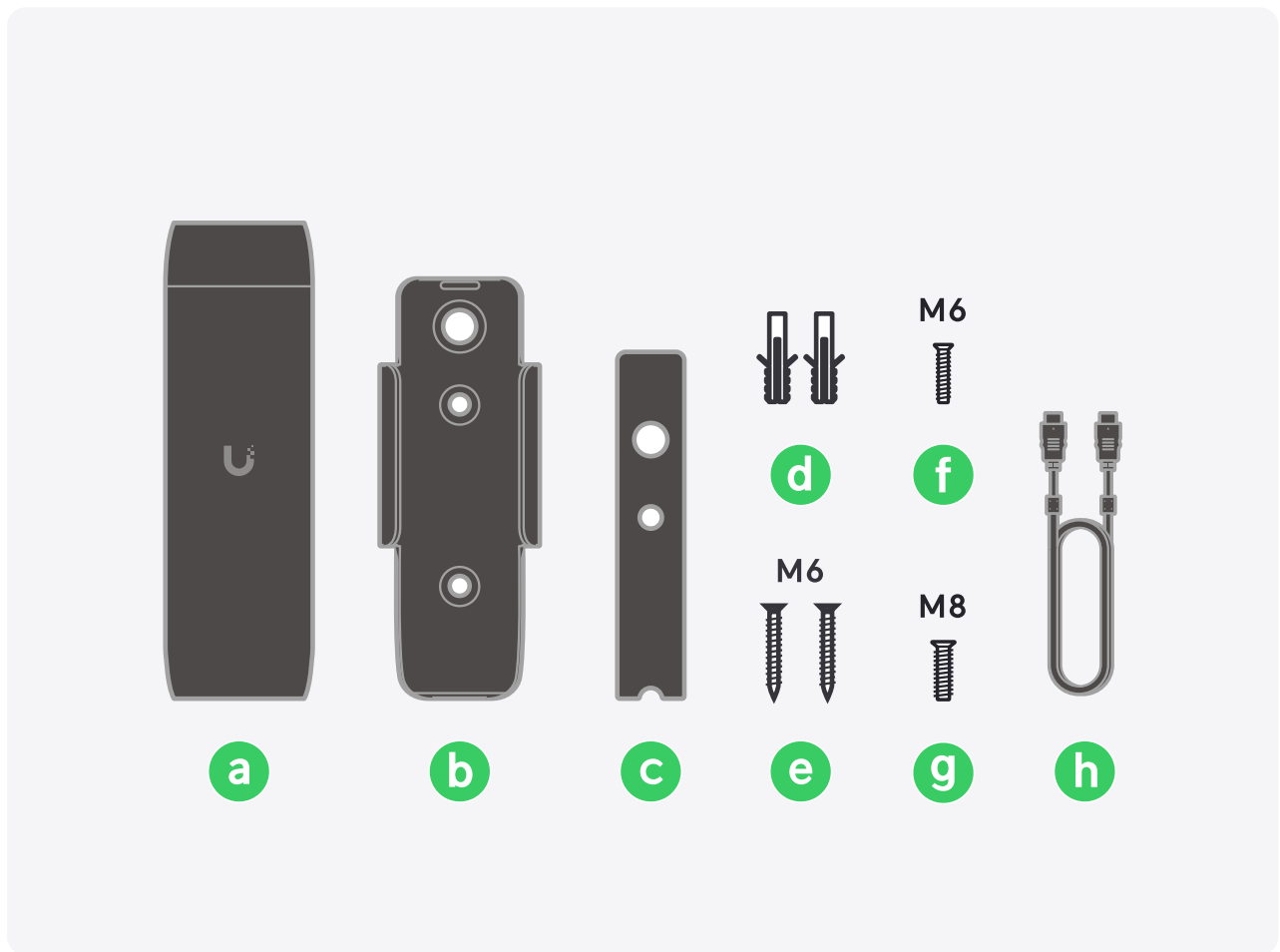
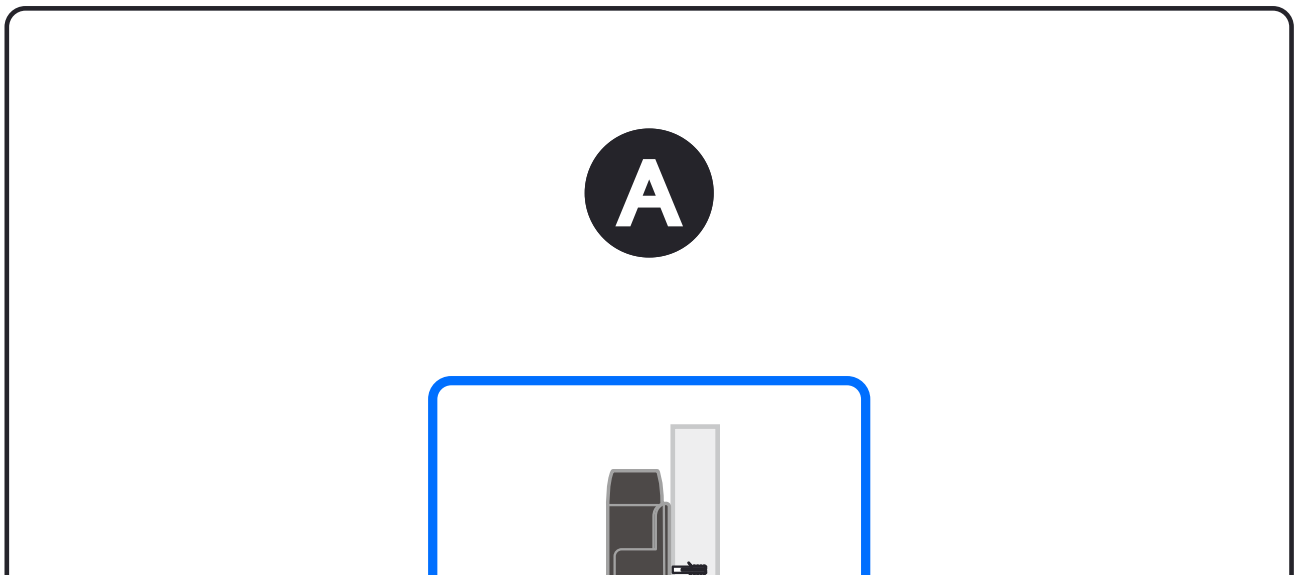


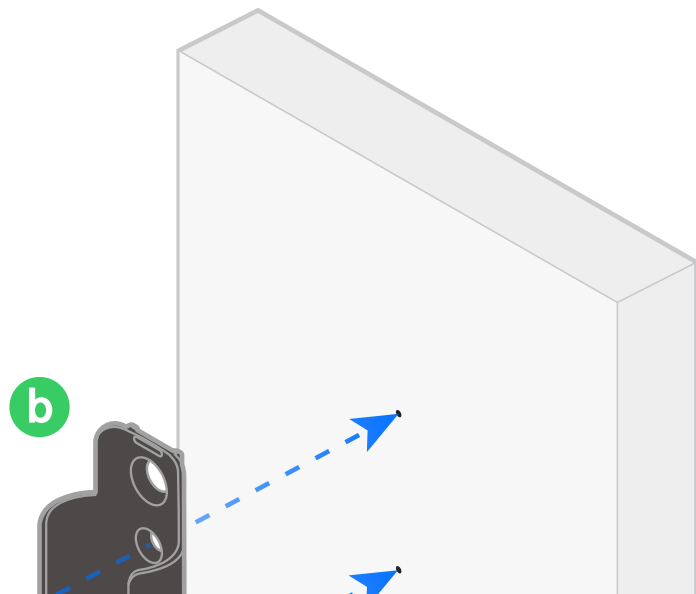
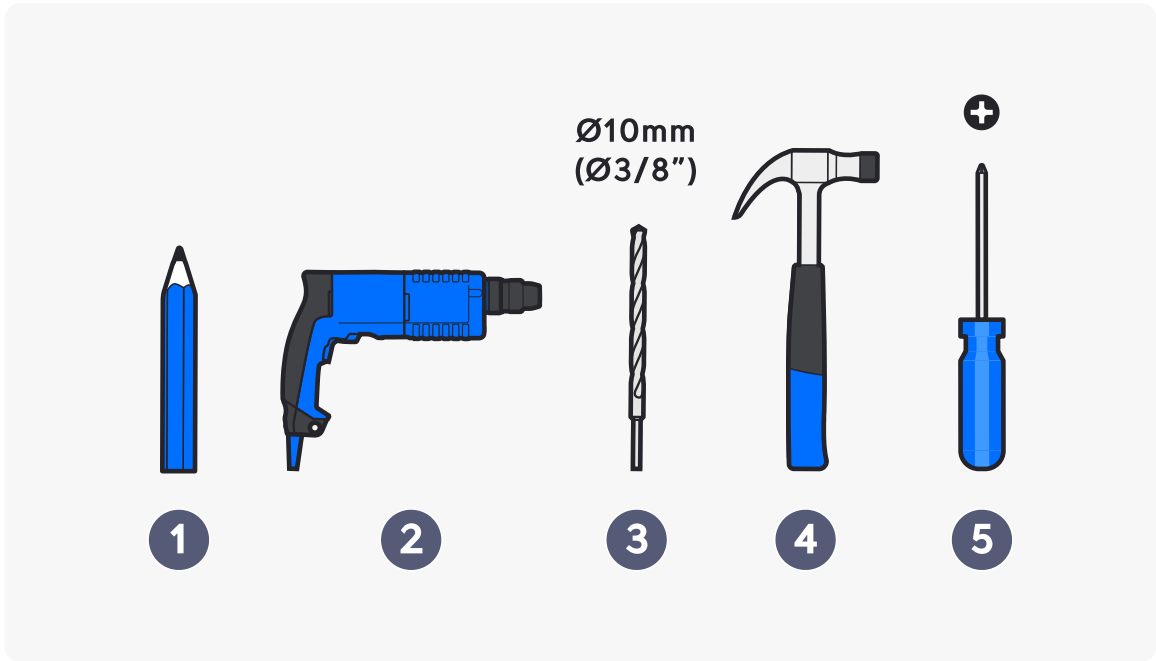
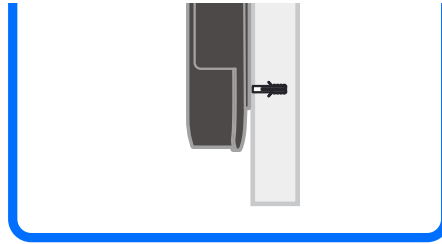


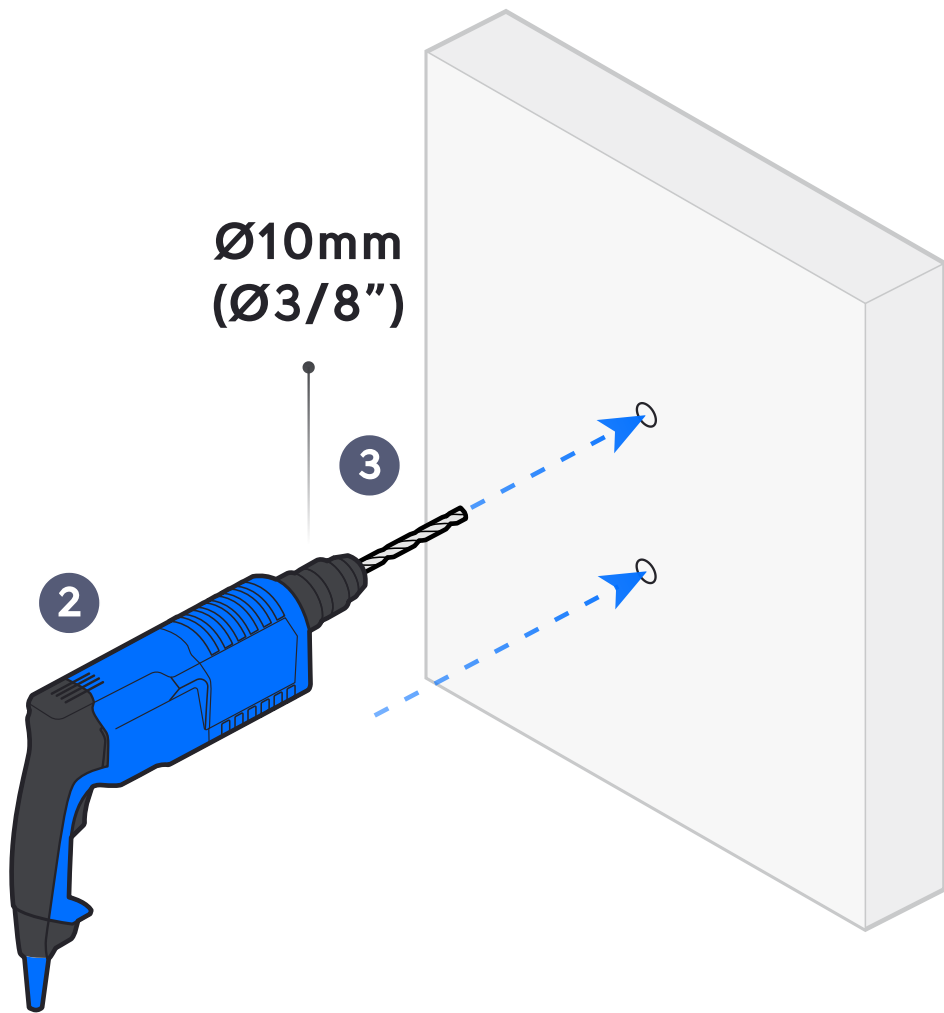
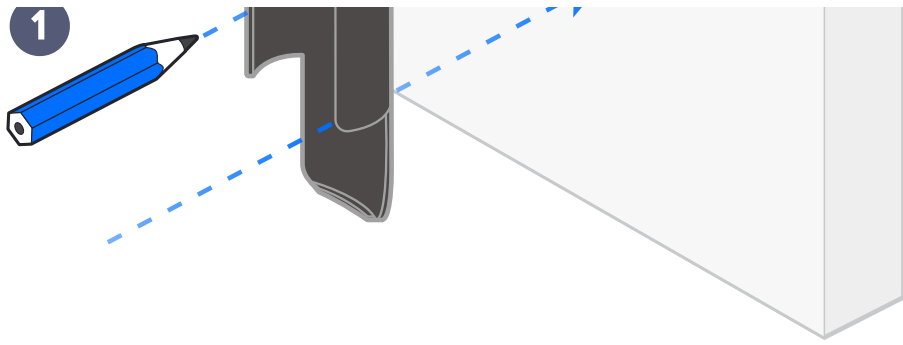
Proteger la ventana gráfica

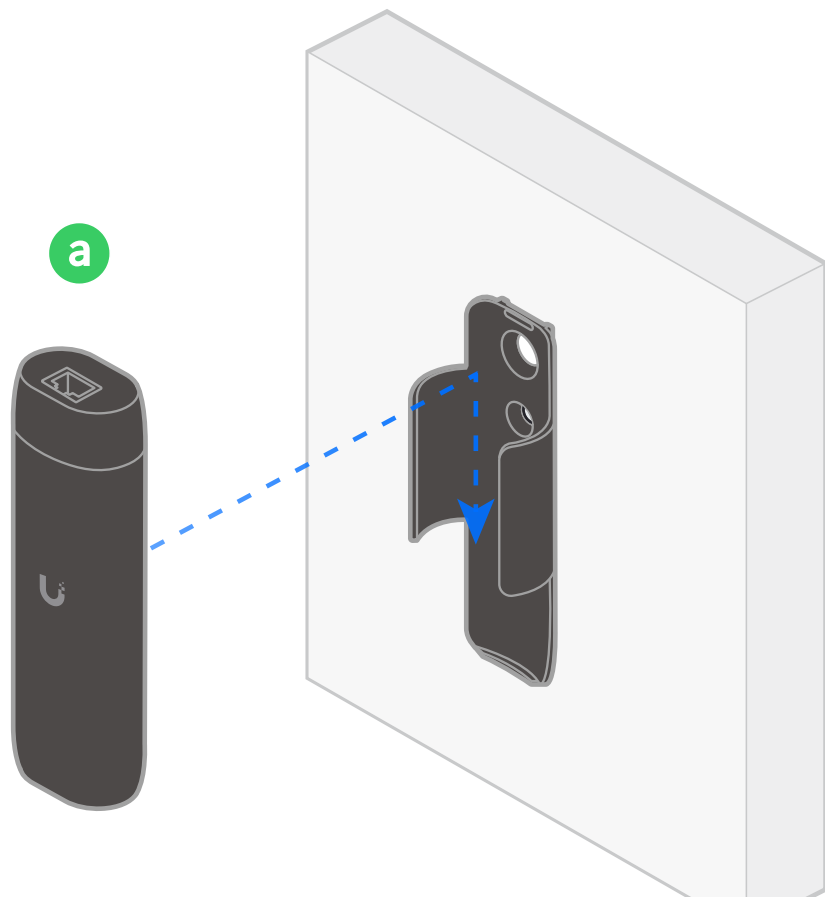
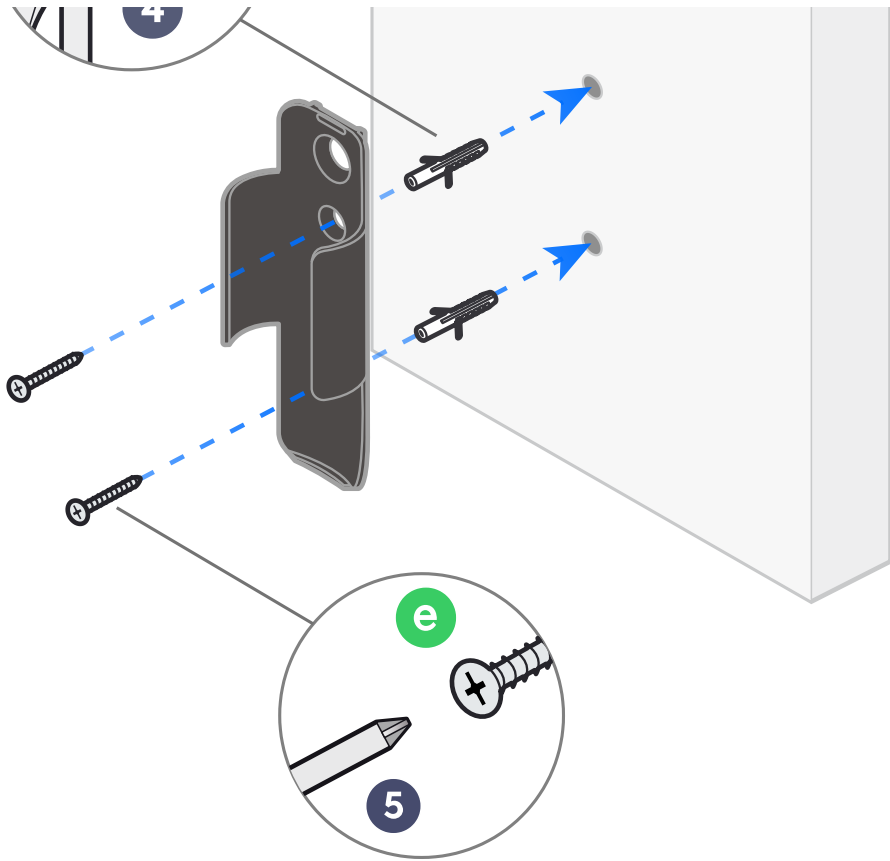


1



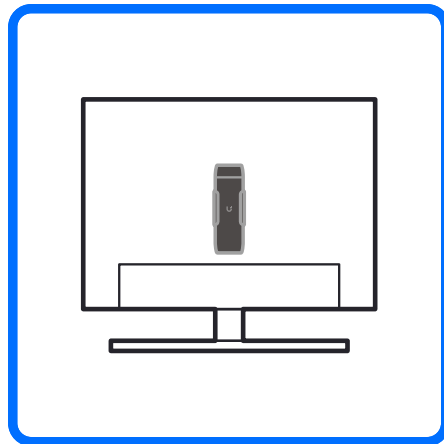




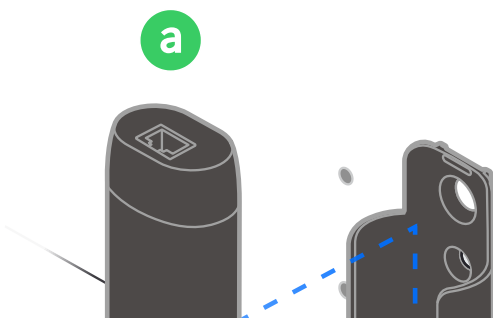
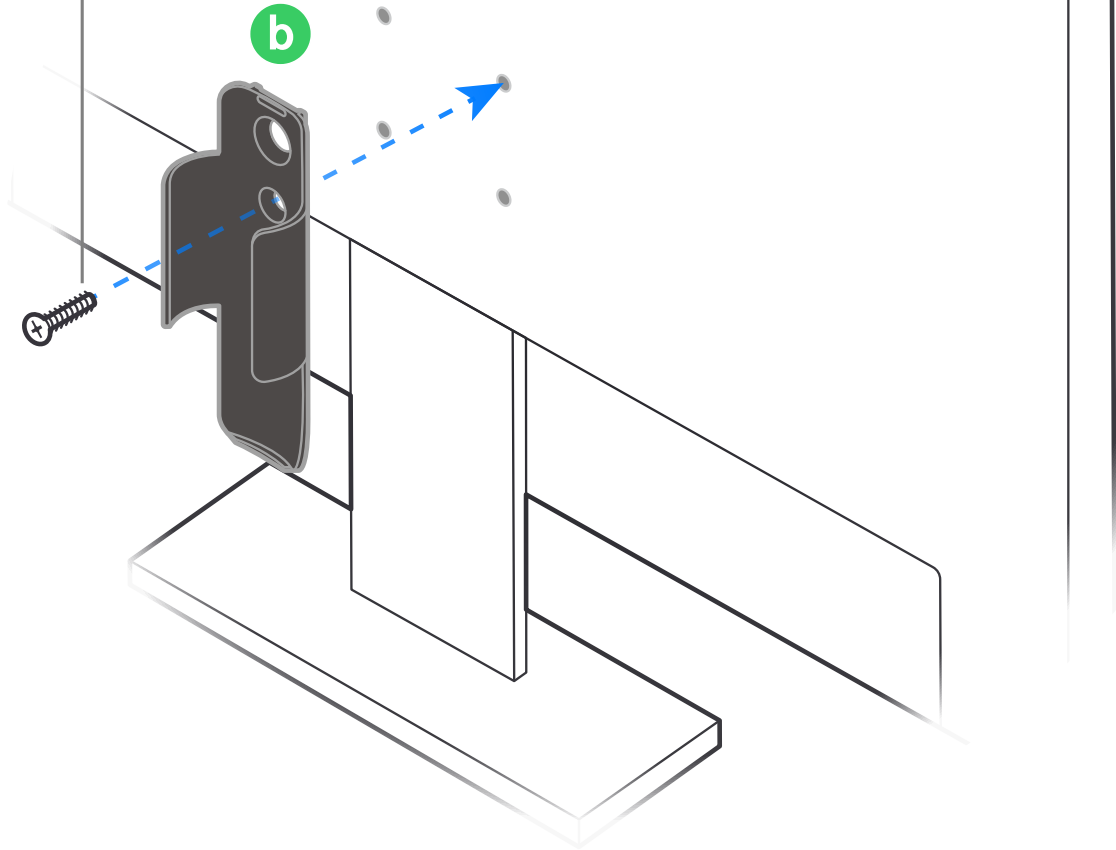
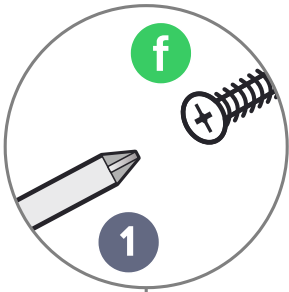


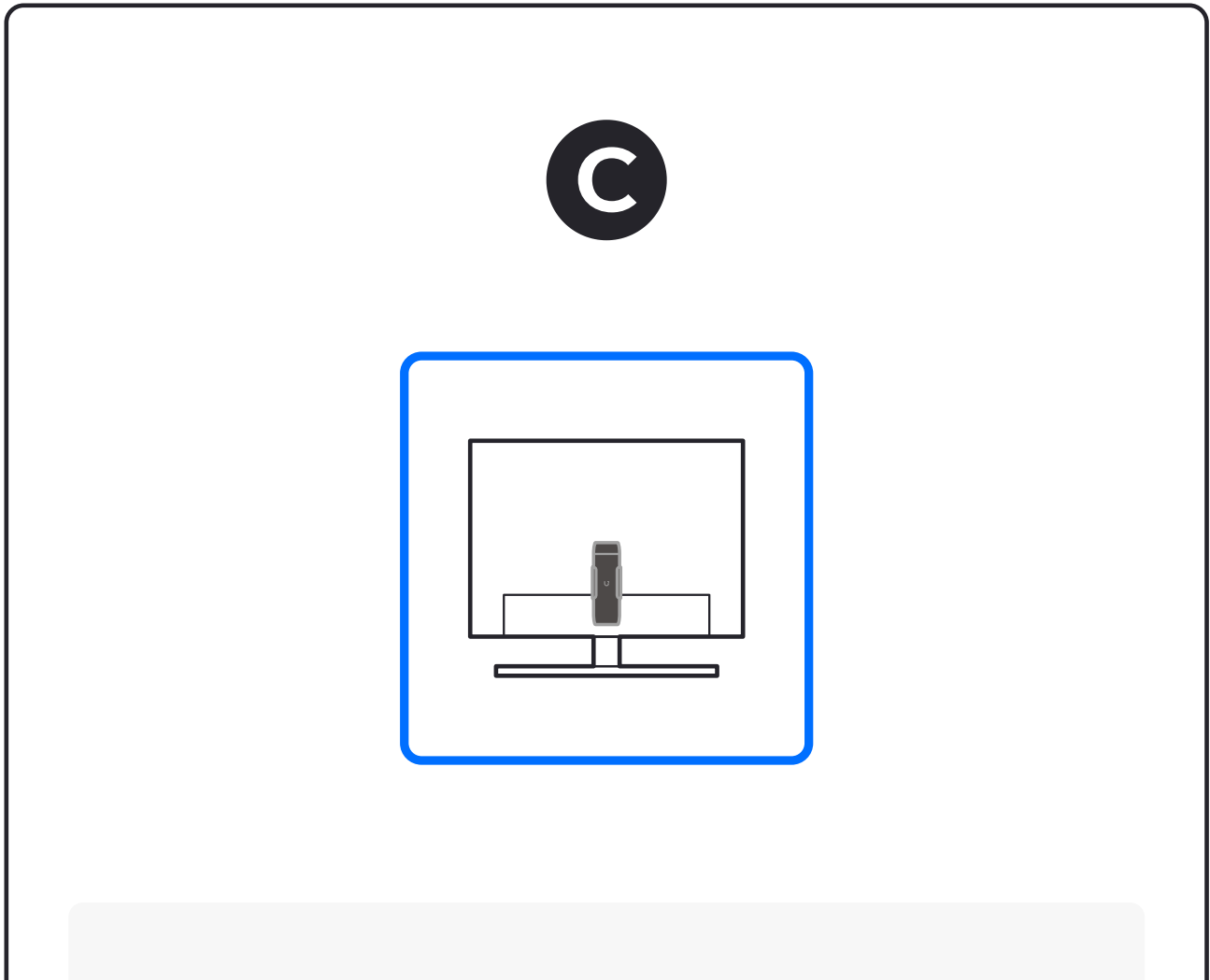
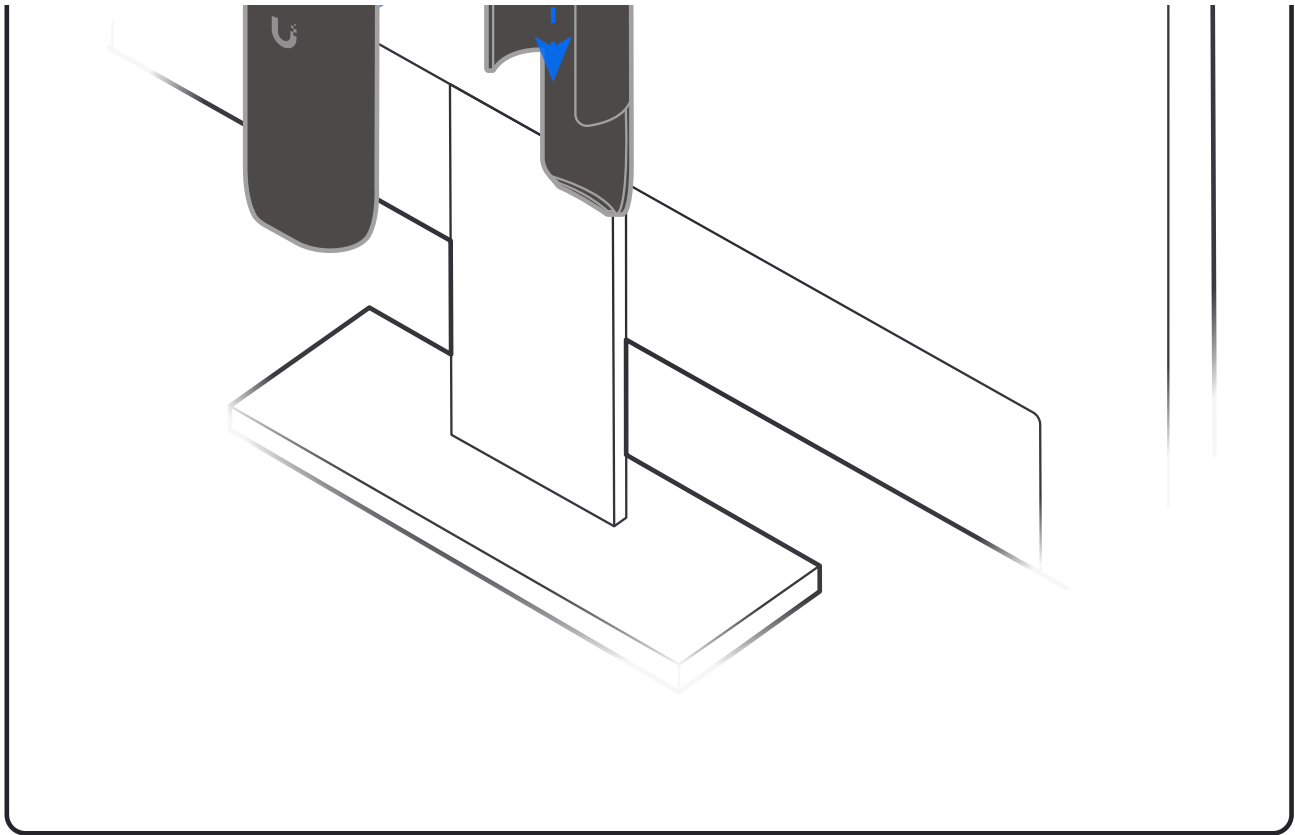


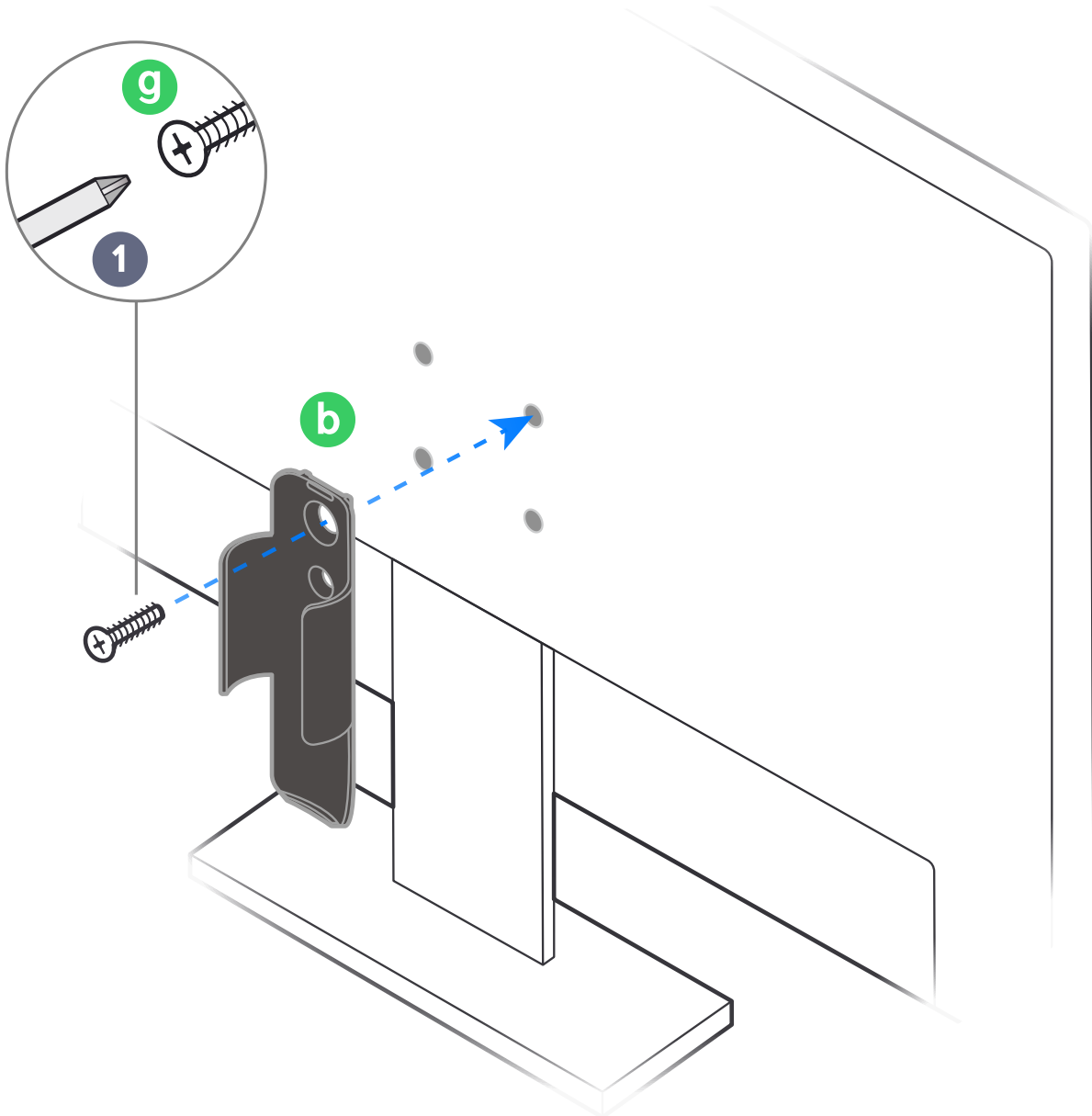
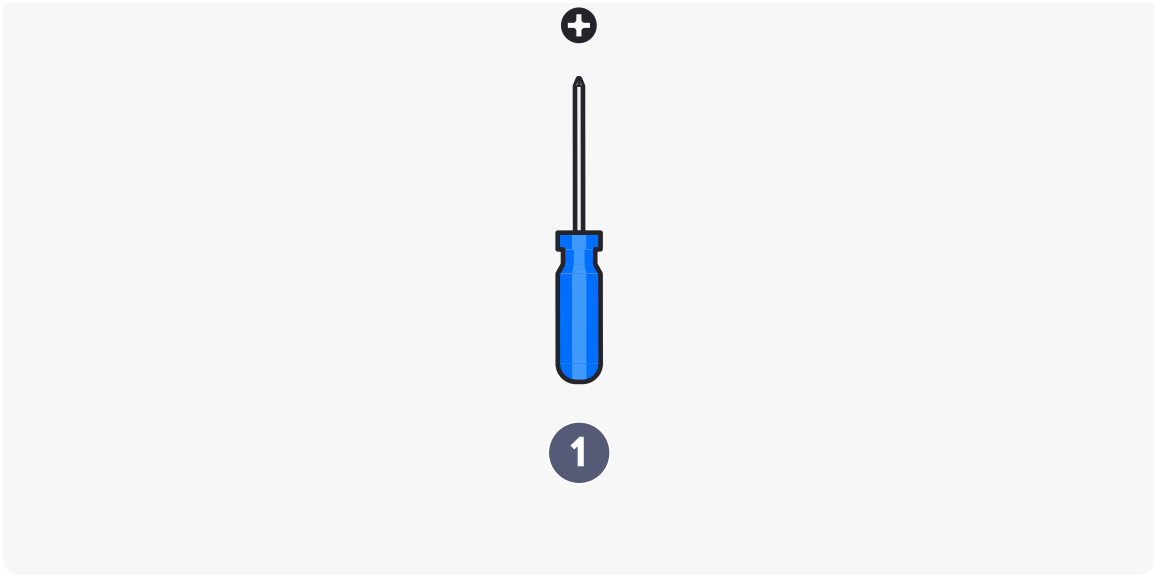
B

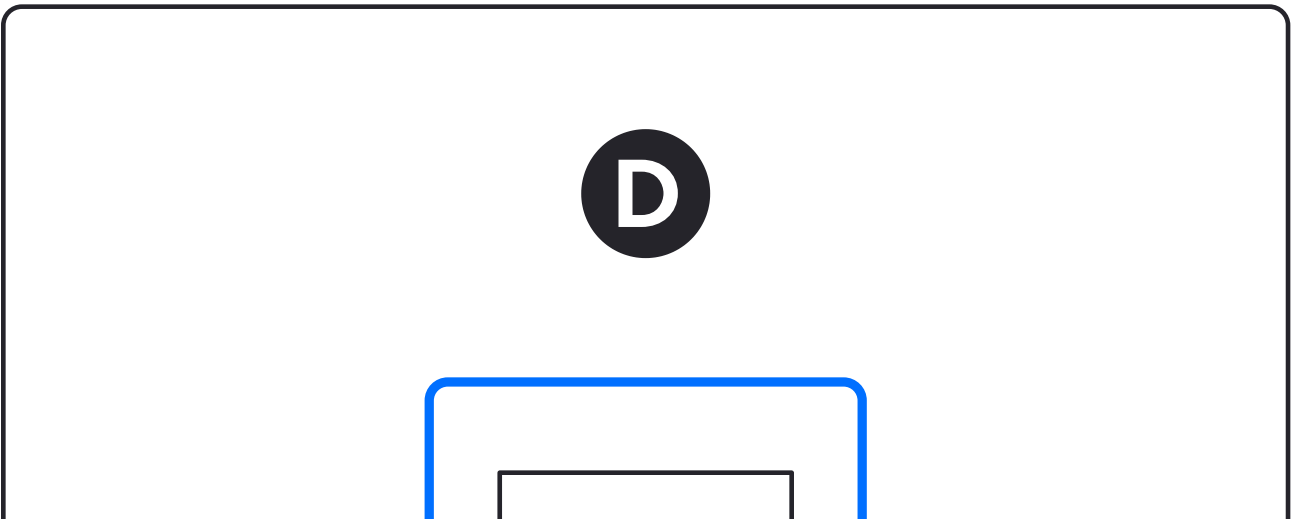
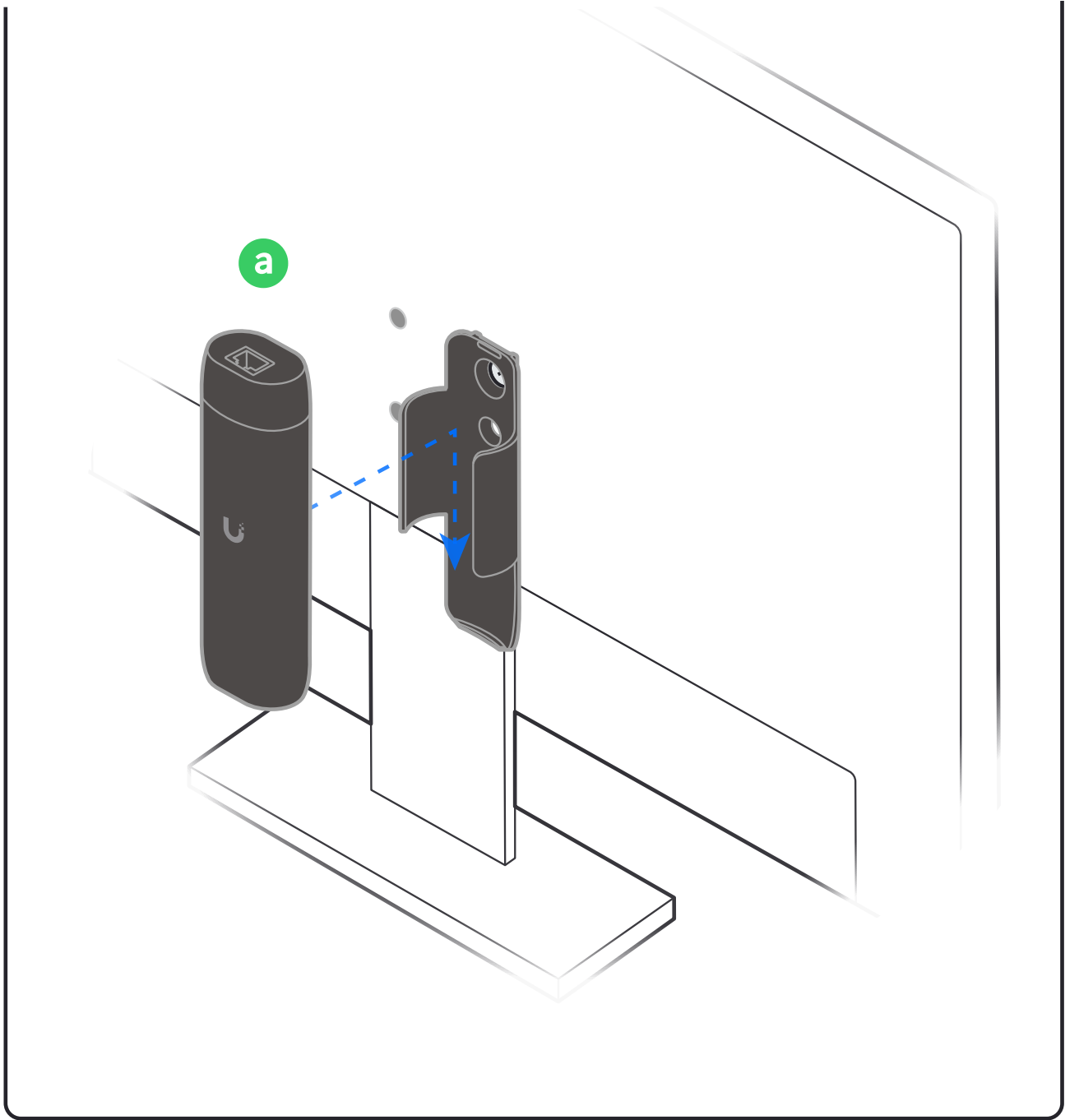


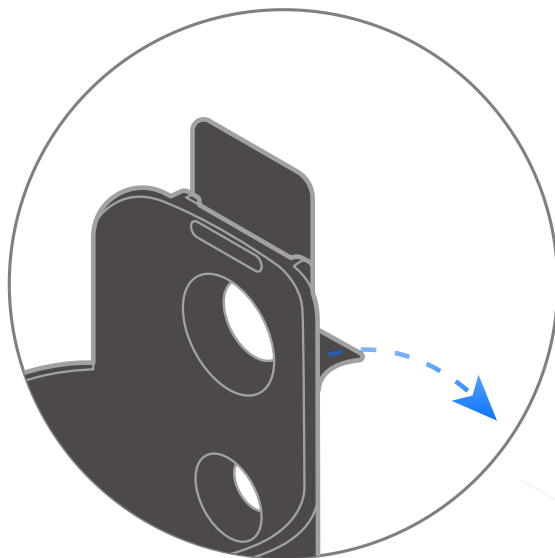
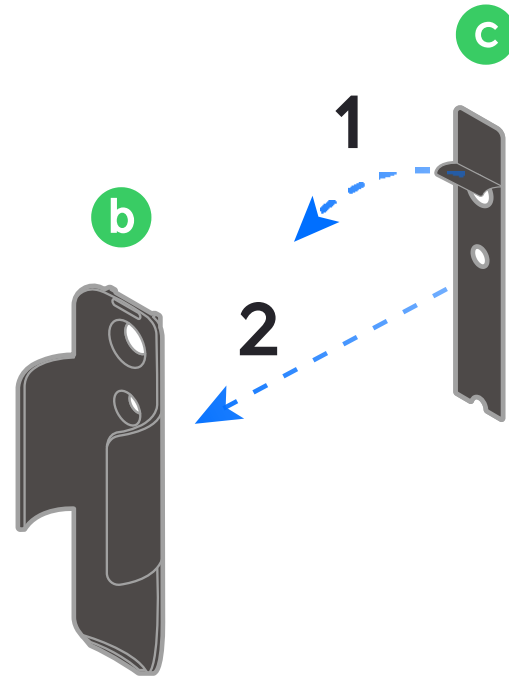
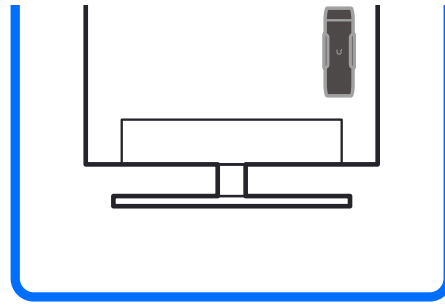
1

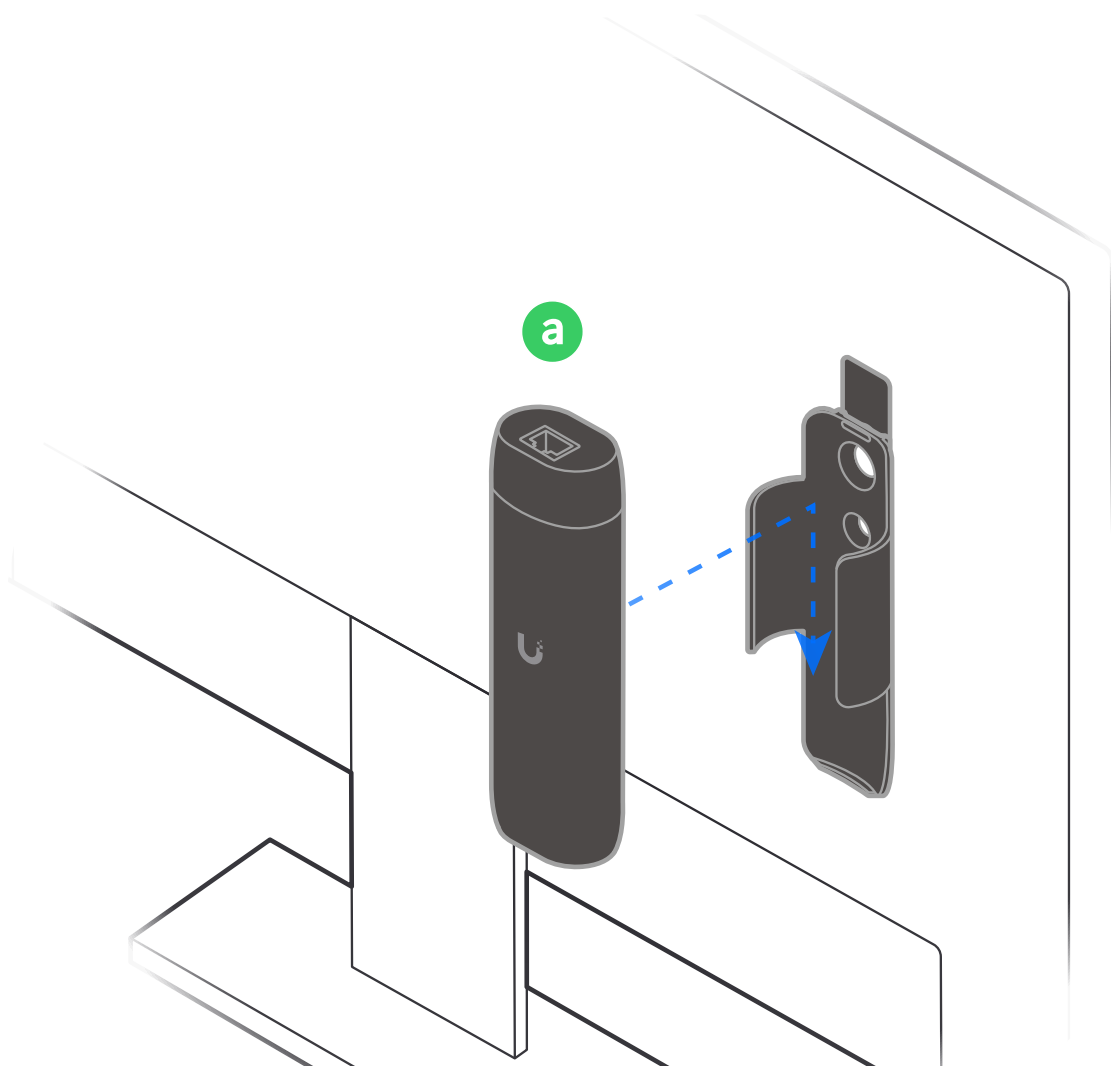
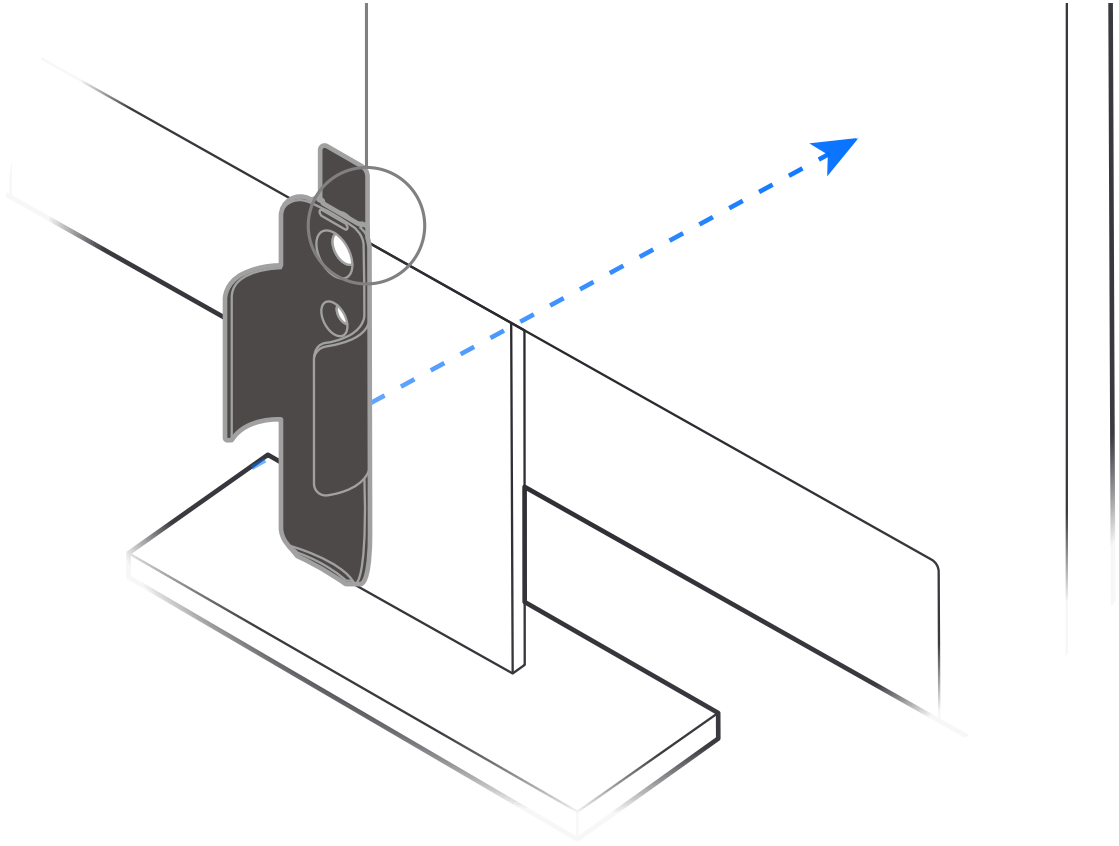


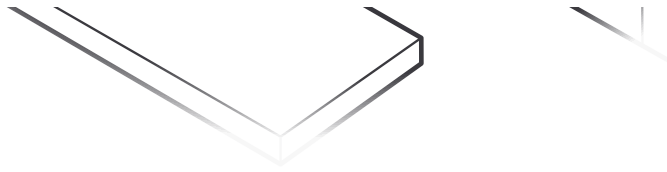








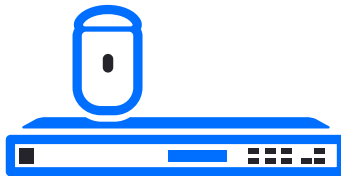




2

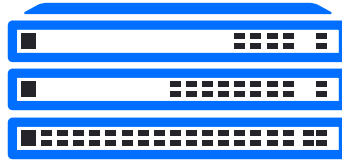


Internet



**UniFi Gateway
Console**

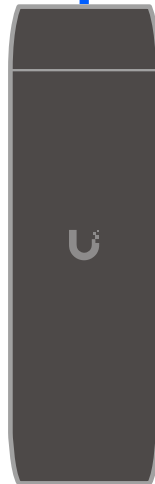




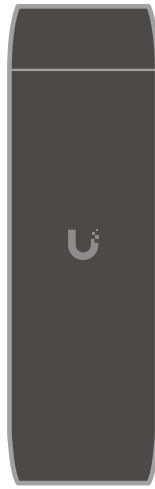
Switch



PoE



3



Display

4





If you need further assistance, visit our [Help Center](#) or contact [Ubiquiti Support](#).



©2021 Ubiquiti Inc. Todos los derechos reservados. Ubiquiti, Ubiquiti Networks, el logotipo de Ubiquiti U, UniFi y UniFi Protect son marcas comerciales o marcas registradas de Ubiquiti Inc. en los Estados Unidos y en otros países. Los términos HDMI, HDMI High-Definition Multimedia Interface y el logotipo de HDMI son marcas comerciales o marcas registradas de HDMI Licensing Administrator, Inc. Todas las demás marcas comerciales son propiedad de sus respectivos dueños.

