

Gama de altavoces de techo LC4

www.boschsecurity.es



BOSCH

Innovación para tu vida



- ▶ Transductor de gama completa, con la novedosa tecnología CosCone
- ▶ Excelente reproducción de música y voz
- ▶ Ángulo de apertura incomparable para todas las frecuencias de octavas
- ▶ Rejilla apta para pintarse
- ▶ EN 54-24, UL2043, con certificación UL1480

La gama de altavoces de techo LC4 se puede utilizar para una amplia variedad de techos. Proporcionan una reproducción excelente de voz y música en aplicaciones de megafonía para interior. CosCone, la nueva tecnología de transductores incorporada en esta gama, permite disfrutar de una calidad de sonido extraordinaria con un altavoz de tamaño reducido. Garantiza una difusión amplia y por igual de las frecuencias de octavas y elimina la transmisión de altas frecuencias. Se requiere menos cantidad de altavoces para cubrir un área determinada y se elimina la notable pérdida de intensidad que se produce cuando un oyente camina desde el altavoz de un área a otro área.

El altavoz de techo LC4-UCxxE es un equipo compacto y ligero que incorpora una rejilla frontal con un diseño sencillo y discreto. La gama incluye tres modelos de altavoces, que se diferencian entre sí en función de la potencia de entrada (6 W, 12 W y 24 W). Todos los altavoces de la gama incorporan un ángulo de apertura amplio, que garantiza una difusión extensa e igual de las frecuencias de octavas importantes para la inteligibilidad de la voz y la claridad musical. La gama LC4 incluye, además, una caja posterior y una cúpula ignífuga metálica.

Certificados y homologaciones

Todos los altavoces de Bosch están diseñados para resistir 100 horas de funcionamiento a potencia nominal según los estándares de capacidad de gestión de potencia (PHC) IEC 268-5. Bosch ha desarrollado también la prueba de realimentación acústica simulada (SAFE, del inglés Simulated Acoustical Feedback Exposure) para demostrar que pueden soportar el doble de su potencia nominal durante cortos períodos. De esta forma, se aumenta la fiabilidad en condiciones extremas y se consigue una mayor satisfacción del usuario final, mayor tiempo de duración de los equipos y mucha menos probabilidad de fallo o deterioro. La gama LC4 cuenta con la certificación UL1480F incluida para su uso en sistemas de comunicación de emergencias y alarmas de incendios.

Seguridad	Conforme a EN 60065
Protección contra agua y polvo*	Conforme a EN 60529 IP 21
Emergencia*	Conforme al apartado 8 del estándar BS 5839 Conforme a EN 54-24

* Con caja trasera LC4-CBB o burbuja ignífuga LC4-MFD

Región	Certificación
Europa	CE
	CPD
EE.UU.	UL

Planificación

La instalación de la gama de altavoces LC4 resulta muy sencilla. Con cada unidad se proporciona una plantilla de montaje y el altavoz se fija en techos con un grosor de hasta 50 mm (2 pulg.) mediante dos abrazaderas de tornillo integrales.

Las conexiones se llevan a cabo mediante un bloque de terminales atornillados en el marco, en el que cada uno de los conductores salientes y entrantes del mismo voltaje puede conectarse a un tornillo independiente en un bloque de terminales.

La toma de alimentación en 70 y 100 V permite la selección de la potencia nominal máxima, media potencia, un cuarto de potencia, un octavo de potencia y 8 ohmios.

El selector situado en la parte frontal del marco simplifica la tarea de selección del ajuste de potencia requerido.

La rejilla de los altavoces, que se incluye de serie, puede fijarse mediante un ajuste de bayoneta rápido a la unidad del altavoz, una vez completada la instalación del mismo en el techo.

La caja trasera opcional (LC4-CBB) protege la parte posterior del altavoz del polvo, la caída de objetos, los insectos y evita que el sonido viaje a través de la cavidad del techo a áreas adyacentes.

La caja trasera se ensambla en el altavoz mediante un sistema de encajado y tiene dos orificios para dos pasahilos (11,5 mm) y dos prensacables (20,5 mm) en los lados y en la parte superior.

Instalación sencilla para altavoces individuales y combinaciones de altavoz/cúpula ignífuga. La cúpula ignífuga metálica (LC4-MFD) se fija en el techo, antes del montaje del altavoz de techo. La cúpula ignífuga se suministra con un cable de seguridad que permite al instalador colgar temporalmente el altavoz en la cúpula durante el proceso de conexión. Las conexiones se llevan a cabo mediante un conector de terminal atornillado cerámico en la parte superior de la burbuja ignífuga con una unidad de bucle.

Asimismo, el altavoz está preparado para el montaje de un condensador, en caso de que el altavoz se utilice en sistemas con supervisión de DC.

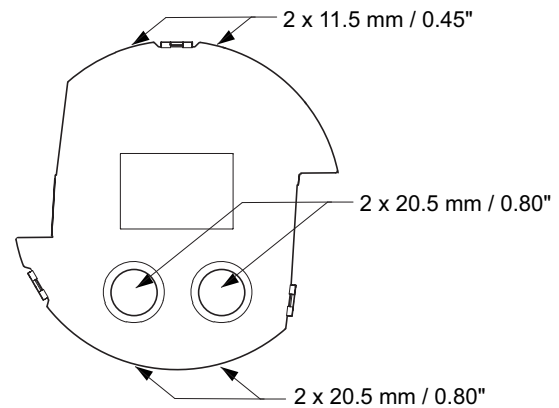
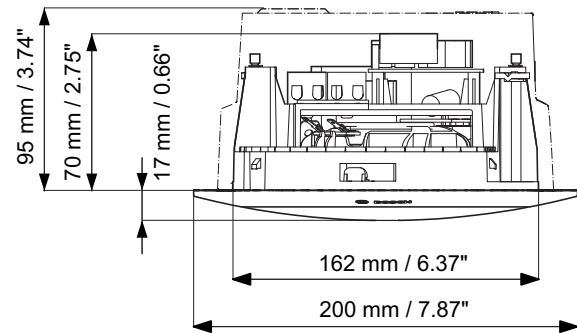


Diagrama mecánico de los modelos LC4-UCxxE y LC4-CBB



Vista posterior del modelo LC4-UCxxE, incluido LC4-CBB



Vista posterior del modelo LC4-UCxxE, incluido LC4-MFD, con conector cerámico



Vista general de la gama de altavoces de techo LC4

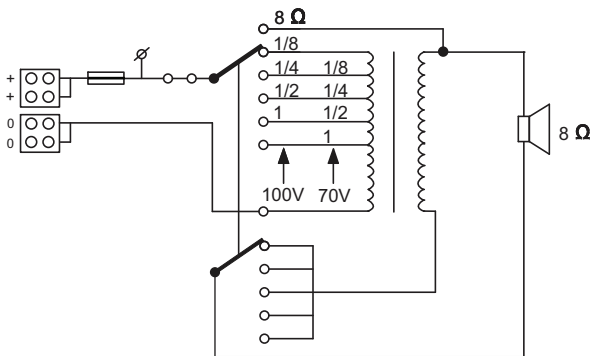


Diagrama de circuito del modelo LC4-UCxxE

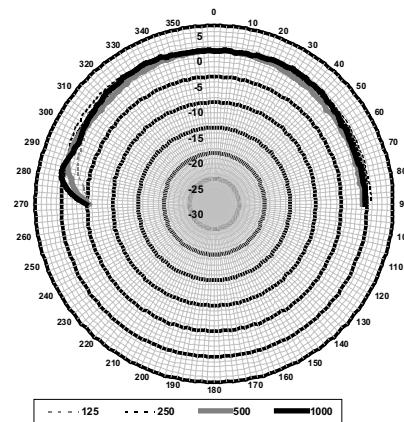
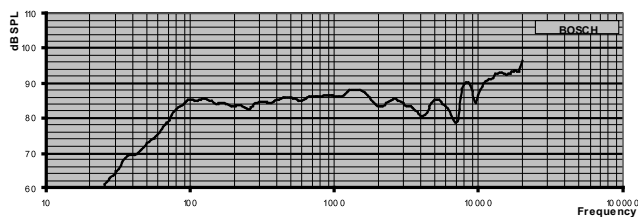


Diagrama polar vertical/horizontal del modelo LC4-UCxxE (baja frecuencia). Normalizado con un eje de 0 grados.



Respuesta de frecuencia del modelo LC4-UCxxE

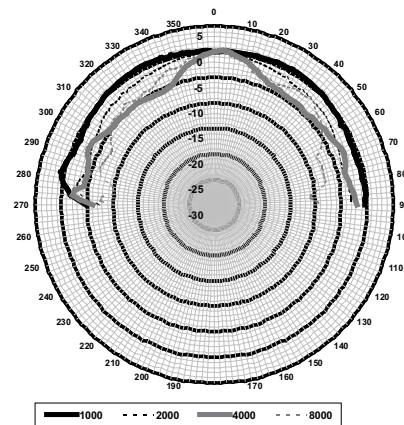


Diagrama polar vertical/horizontal del modelo LC4-UCxxE (baja frecuencia). Normalizado con un eje de 0 grados.

Sensibilidad de banda de octavas del modelo LC4-UC06E *

	NPA de octavas 1 W/1 m	Total de NPA de octavas 1 W/1 m	Total de NPA de octavas Pmax/1 m
125 Hz	85,9	-	-
250 Hz	83,5	-	-
500 Hz	86,1	-	-
1.000 Hz	86,6	-	-
2.000 Hz	89,4	-	-
4.000 Hz	90,1	-	-
8.000 Hz	91,1	-	-
Con ponderación A	-	86,4	93,5
Con ponderación Lin	-	88,2	95,4

Sensibilidad de banda de octavas del modelo LC4-UC12E *

	NPA de octavas 1 W/1 m	Total de NPA de octavas 1 W/1 m	Total de NPA de octavas Pmax/1 m
125 Hz	85,9	-	-
250 Hz	83,7	-	-
500 Hz	86,1	-	-
1.000 Hz	86,8	-	-
2.000 Hz	89,4	-	-
4.000 Hz	88,5	-	-
8.000 Hz	90,5	-	-
Con ponderación A	-	85,9	95,1
Con ponderación Lin	-	88,0	97,4

Sensibilidad de banda de octavas del modelo LC4-UC24E *

	NPA de octavas 1 W/1 m	Total de NPA de octavas 1 W/1 m	Total de NPA de octavas Pmax/1 m
125 Hz	86,3	-	-
250 Hz	83,3	-	-
500 Hz	86,0	-	-
1.000 Hz	86,5	-	-
2.000 Hz	88,9	-	-
4.000 Hz	88,3	-	-
8.000 Hz	89,3	-	-

Con ponderación A	-	85,6	97,7
Con ponderación Lin	-	87,6	100,4

Ángulos de apertura de banda de octavas del modelo LC4-UCxxE *

	Horizontal	Vertical	
125 Hz	180	180	
250 Hz	180	180	
500 Hz	180	180	
1.000 Hz	180	180	
2.000 Hz	180	180	
4.000 Hz	180	180	
8.000 Hz	128	128	

Rendimiento acústico especificado por octava

(Todas las mediciones se realizan con una señal de ruido rosa; los valores se expresan en dB NPA)

Piezas incluidas

Cantidad	Componentes
1	Altavoz de techo LC4-UCxxE
1	Instrucciones de instalación
1	Plantilla para corte de orificio en el techo

Especificaciones técnicas

Especificaciones eléctricas *

	LC4-UC06E	LC4-UC12E
Descripción	Altavoz de techo	
Potencia máxima	9 W	18 W
Potencia nominal	6 W (6/3/1,5/0,75 W)	12 W (12/6/3/1,5 W)
Nivel de presión acústica a potencia de 6 W/1 W (1 kHz, 1 m)	95 dB/87 dB (SPL)	98 dB/87 dB (SPL)
Ángulo de apertura a 1 kHz/4 kHz (-6 dB)	180°/180°	180°/180°
Rango de frecuencia efectiva (-10 dB)	De 65 Hz a 20 kHz	De 65 Hz a 20 kHz
Tensión nominal	6,93/70/100 V	9,8/70/100 V
Impedancia nominal	8/835/1.667 ohmios	8/418/833 ohmios

Conexión eléctrica	Bloque de terminales atornillados de 4 vías
Sección de cable aceptable	De 0,5 a 3 mm ²
	LC4-UC24E
Descripción	Altavoz de techo
Potencia máxima	36 W
Potencia nominal	24 W (24/12/6/3 W)
Nivel de presión acústica a potencia de 6 W/1 W (1 kHz, 1 m)	101 dB/87 dB (SPL)
Ángulo de apertura a 1 kHz/4 kHz (-6 dB)	180°/180°
Rango de frecuencia efectiva (-10 dB)	De 65 Hz a 20 kHz
Tensión nominal	13,9/70/100 V
Impedancia nominal	8/208/417 ohmios
Conexión eléctrica	Bloque de terminales atornillados de 4 vías
Sección de cable aceptable	De 0,5 a 3 mm ²

* Rendimiento técnico conforme a IEC 60268-5


Especificaciones mecánicas

	LC4-UC06E	LC4-UC12E	LC4-UC24E
Descripción	Altavoz de techo		
Diámetro	200 mm (7,87 pulg.)		
Muesca de montaje	162 mm (6,38 pulg.)		
Mín./Máx. grosor del techo	De 5 a 50 mm (0,19 a 1,97 pulg.)		
Profundidad máxima	70 mm (2,75 pulg.)		
Material (Unidad de altavoz)	ABS (V 0)		
Material (rejilla frontal)	Rejilla de acero con cerco de ABS (V 0)		
Peso	800 g (1,77 libras)	840 g (1,86 libras)	990 g (2,18 libras)
Color (Unidad de altavoz)	Negro (RAL 9011)		
Color (rejilla frontal)	Blanco (RAL 9003)		

	LC4-CBB	LC4-MFD
Descripción	Caja trasera	Cúpula ignífuga metálica
Diámetro	160 mm (6,29 pulg.)	197/175 mm (7,75/6,88 pulg.)
Profundidad máxima	78 mm (3,07 pulg.)	156 mm (6,14 pulg.)
Muesca de montaje	N/A	178 mm (7 pulg.)
Mín./Máx. grosor del techo	N/A	De 5 a 50 mm (0,19 a 1,97 pulg.)
Material	ABS (V 0)	Acero
Peso	160 g (0,35 libras)	998 g (2,20 libras)
Color	Negro (RAL 9011)	Rojo llama (RAL 3000)

Especificaciones medioambientales

Temperatura de funcionamiento	De -25 °C a +55 °C (de -13 °F a +131 °F)
Temperatura de almacenamiento	De -40 °C a +70 °C (de -40 °F a +158 °F)
Humedad relativa	< 95%


Bosch Security Systems BV Torenallee 49, 5617BA Eindhoven, The Netherlands 10 1438-CPD-0321
EN 54-24:2008 Loudspeaker for voice alarm systems for fire detection and fire alarm systems for buildings Ceiling loudspeaker 6 W, 12 W, 24 W and accessories LC4-UC06E, LC4-UC12E, LC4-UC24E, LC4-CBB, LC4-MFD Type A

Información sobre pedidos

LC4-UC06E Altavoz de techo de 6 W

Altavoz de techo de 6 W, gran ángulo de apertura para todas las frecuencias de octavas, rejilla de ABS independiente con rejilla metálica, montaje en techo con dos abrazaderas atornilladas, con certificación EN54-24, blanco RAL 9003.
Número de pedido **LC4-UC06E**

LC4-UM12E Altavoz de techo de 12 W

Altavoz de techo de 12 W, gran ángulo de apertura para todas las frecuencias de octavas, rejilla de ABS independiente con rejilla metálica, montaje en techo con dos abrazaderas atornilladas con certificación EN54-24, blanco RAL 9003.
Número de pedido **LC4-UC12E**

LC4-UC24E Altavoz de techo de 24 W

Altavoz de techo de 24 W, gran ángulo de apertura para todas las frecuencias de octavas, rejilla de ABS independiente con rejilla metálica, montaje en techo con dos abrazaderas atornilladas con certificación EN54-24, blanco RAL 9003.
Número de pedido **LC4-UC24E**

Accesorios de hardware

LC4-CBB Caja trasera

Caja trasera para montaje en altavoz LC4, protege la parte posterior del altavoz de polvo, gotas de agua e insectos y evita que el sonido viaje a través de la bóveda del techo a áreas adyacentes, con certificación EN 54-24, negro RAL 9011.
Número de pedido **LC4-CBB**

LC4-MFD Burbuja ignífuga metálica

Cúpula ignífuga metálica para su uso con los altavoces de techo LC4 incluye cable conector de terminal cerámico con unidad de bucle, con certificación EN54-24, rojo llama RAL 3000.
Número de pedido **LC4-MFD**

Representada por:

Spain:
Bosch Security Systems, SAU
C/Hermanos García Noblejas, 19
28037 Madrid
Tel.: +34 914 102 011
Fax: +34 914 102 056
es.securitysystems@bosch.com
www.boschsecurity.es

Americas:
Bosch Security Systems, Inc.
130 Perinton Parkway
Fairport, New York, 14450, USA
Phone: +1 800 289 0096
Fax: +1 585 223 9180
security.sales@us.bosch.com
www.boschsecurity.us

América Latina:
Robert Bosch Ltda
Security Systems Division
Via Anhanguera, Km 98
CEP 13065-900
Campinas, Sao Paulo, Brazil
Phone: +55 19 2103 2860
Fax: +55 19 2103 2862
latam.boschsecurity@bosch.com
www.boschsecurity.com