

MIC Unidad de interfaz de alarmas/lavador

www.boschsecurity.es



BOSCH

Innovación para tu vida

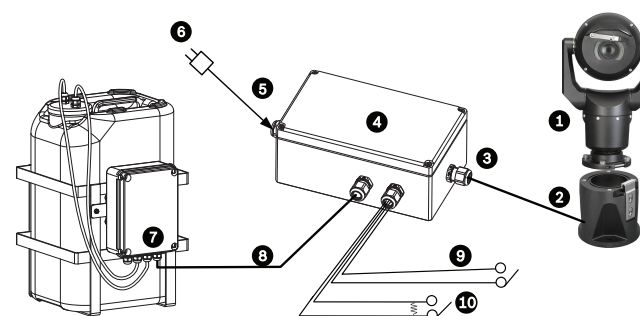


- ▶ Incluye conexiones a la interfaz del lavador y de alarma para las cámaras MIC7000
- ▶ Carcasa de policarbonato resistente a golpes conforme a las clasificaciones IP67 y NEMA 4X
- ▶ Prensaestopas estancas incluidas
- ▶ Pulsador para activar/probar la conexión de la bomba del lavador

La unidad de interfaz de alarmas/lavador MIC consta de una carcasa resistente a la intemperie que integra las conexiones de la interfaz protegidas contra subidas de tensión para las entradas de alarma, las salidas de alarma, el relé del lavador, la conexión de alimentación y el enlace de datos serie a las cámaras MIC7000. La unidad viene equipada con bloques de terminales atornillados extraíbles para facilitar la unión de conexiones eléctricas al cableado externo. Los indicadores LED montados en la placa proporcionan la información de estado y de diagnóstico.

Índice/ especificación de protección	IP67 NEMA 4, 4X, 6, 12, 13
--------------------------------------------	-------------------------------

Planificación



Configuración habitual con MIC-ALM-WAS-24

- | | |
|-------------------------------------------------|---------------------------------------------------------------------|
| 1 Cámara MIC7000 | 6 Paquete de alimentación de 24 VCA, 1 A y 50/60 Hz (user-supplied) |
| 2 MIC con montura DCA con bisagras (MIC-DCA-Hx) | 7 Accesorio de la bomba del lavador |
| 3 Cable RS-485 de 3 conductores (user-supplied) | 8 Cable de interfaz para controlar el lavador (user-supplied) |

Certificados y homologaciones

Compatibilidad electromagnética (EMC)	Conforme a las directivas de la FCC, apartado 15, ICES-003 y CE, incluidas las últimas versiones de EN 50130-4, EN 55022:2006 inc. AL:2007, EN 61000-3-3, EN 61000-6-1, EN 61000-6-2 y EN 50121-4 (aplicaciones ferroviarias)
---------------------------------------	-------------------------------------------------------------------------------------------------------------------------------------------------------------------------------------------------------------------------------

Seguridad del producto	Cumple con las directivas de la CE y las normas UL, CSA, EN e IEC 60950-1 y 22
------------------------	--------------------------------------------------------------------------------

IEC 61000-4-2 (ESD), IEC 61000-4-4 (EFT), IEC 61000-4-5 (sobretensión)

4 Carcasa de MIC-ALM-WAS-24	9 Cables de interfaz de entrada/salida de alarma (user-supplied)
5 Cable de interfaz de 24 VCA (user-supplied) para MIC-ALM-WAS-24	10 Contacto controlado de la alarma de sabotaje (user-supplied)

Piezas incluidas

- Carcasa con tres (3) prensaestopas M16 estancas y una (1) tapa M16 instalados
- Una (1) prensaestopa M16 estanca sin instalar
- Cuatro (4) tornillos Pozidriv para la tapa
- Cuatro (4) embellecedores para los tornillos de la tapa
- Manual de instalación

Especificaciones técnicas

Especificaciones eléctricas

Tensión de entrada	24 VCA/VCC, 50/60 Hz
Consumo de energía	5 A máximo
Consumo de corriente	1 A

Supresión de subidas de tensión

Protección para RS-485	Corriente máxima de 10 A, potencia máxima de 300 W (8/20 μ)
Protección de entradas de alarma	Corriente máxima de 17 A, potencia máxima de 300 W (8/20 μ)
Protección de salidas de alarma	Corriente máxima de 2 A, potencia máxima de 300 W (8/20 μ)
Protección de salidas de relé	Corriente máxima 7,3 A, potencia máxima 600 W (10/1000 μ)
Protección de entrada de alimentación (cámara)	Corriente máxima 7,3 A, potencia máxima 600 W (10/1000 μ)

Varios

LED	LED rojo (encendido indica que la alimentación está activada) LED verdes (cuando parpadean indican que se van a activar las entradas de alarma correspondientes) LED amarillo (cuando parpadea indica que existe comunicación activa entre el MIC-ALM-WAS-24 y la cámara MIC7000)
Protocolo de comunicaciones	RS-485 semi-dúplex propio, 57.600 baudios

Conexiones de usuario

Alimentación	24 V CA \pm 10%, 50/60 Hz
Entrada de alarma	4 contactos secos (N.O./N.C. seleccionable) 2 entradas de alarma antisabotaje monitorizadas, terminación final de 2.200 ohmios

Salida de alarma	3 salidas de colector abierto, 32 VCC, 150 mA
Salida de relé	1 relé de contacto seco, 250 V, 5 A (para la bomba del lavador)
Alarma/datos	RS-485 de 3 hilos (para conexión a la unidad accesorio del lavador/alarma externa) de hasta 100 m

Especificaciones medioambientales

Índice/especificación de protección	IP67 NEMA 4, 4X, 6, 12, 13
Temperatura de funcionamiento	De -40 °C a +60 °C (de -40 °F a +140 °F)
Temperatura de inicio en frío	-40 °C (-40 °F) (requiere un calentamiento de 60 minutos antes de funcionar)
Temperatura de almacenamiento	De -40 °C a +70 °C (de -40 °F a +158 °F)
Humedad	0-100 %

Estructura

Dimensiones (Al. x An. x L.)	153 mm x 79 mm x 73 mm (6,02 pulg. x 3,17 pulg. x 2,87 pulg.)
Peso	0,6 kg (1,3 libras)
Material de fabricación	Policarbonato
Color estándar	Gris (RAL 7035)
Acabado estándar	Acabado arenoso

Planos de dimensiones

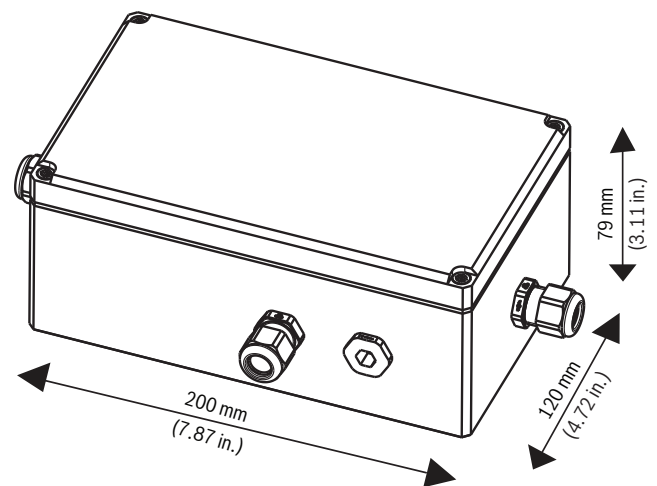
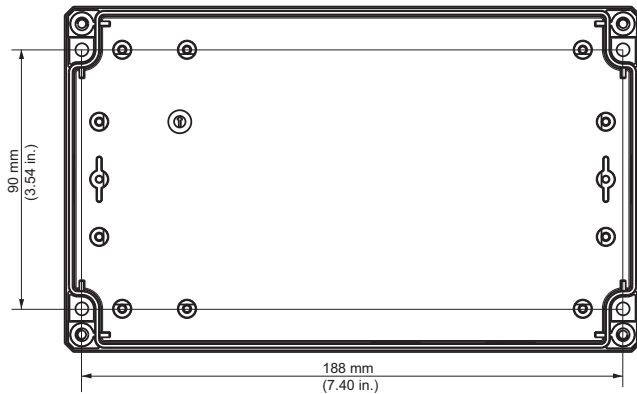


Ilustración de dimensiones, MIC-ALM-WAS-24



Dimensiones, orificios de montaje, MIC-ALM-WAS-24

Información sobre pedidos

MIC7000 Unidad de interfaz de alarmas/lavador

Módulo de interfaz para alarmas y conexiones a la bomba del lavador para las cámaras MIC7000, 24 VCA. Carcasa de policarbonato resistente a golpes conforme a las clasificaciones IP67 y NEMA 4X con cuatro (4) prensaestopas estancas. Gris (RAL 7035). Número de pedido **MIC-ALM-WAS-24**

Representada por:

Spain:
Bosch Security Systems, SAU
C/Hermanos García Noblejas, 19
28037 Madrid
Tel.: +34 914 102 011
Fax: +34 914 102 056
es.securitysystems@bosch.com
www.boschsecurity.es

Americas:
Bosch Security Systems, Inc.
130 Perinton Parkway
Fairport, New York, 14450, USA
Phone: +1 800 289 0096
Fax: +1 585 223 9180
security.sales@us.bosch.com
www.boschsecurity.us

América Latina:
Robert Bosch Ltda
Security Systems Division
Via Anhanguera, Km 98
CEP 13065-900
Campinas, Sao Paulo, Brazil
Phone: +55 19 2103 2860
Fax: +55 19 2103 2862
latam.boschsecurity@bosch.com
www.boschsecurity.com