

# DHI-ASGG120T

Torniquete trípode Dahua



## Escena

Es adecuado para su uso en fábricas, sitios de construcción, lugares pintorescos y más.

## Especificación técnica

### Sistema

Procesador principal	Procesador integrado
----------------------	----------------------

### Básico

tipo de producto	Torniquete trípode
Material de la carcasa	SUS304

### Función

Actualización en línea	Sí
------------------------	----

### Actuación

MCBF	1 millón
Velocidad de paso	20-30 personas/minuto
Grosor del gabinete	0,8 mm (0,03")
Grosor de la cubierta superior	1,2 mm (0,05")
Material de barrera	Acero inoxidable
Número de orificios de instalación del módulo frontal	0
Número de controladores de acceso	1

- Gabinete de acero inoxidable 304 con un espesor de 0,8 mm.
- Abre automáticamente la barrera cuando el dispositivo está apagado.
- MCBF (ciclos medios entre fallas) no es menos de 1 millón de veces.
- Anti-cola mecánico.
- Cierra automáticamente las barreras cuando nadie ingresa al torniquete después del tiempo especificado.
- Admite configurar el paso del tiempo de las personas.
- Restaura la configuración del sistema a sus valores predeterminados.
- Memoriza datos de paso para entrada y salida.
- Cuenta con 9 modos de entrada y salida, incluidos controlado, prohibido y gratuito. Combine estos modos para obtener más opciones.
- Admite la conexión a múltiples tipos de módulos, como rostro, huella digital y código QR. Combine estos módulos para obtener más opciones.

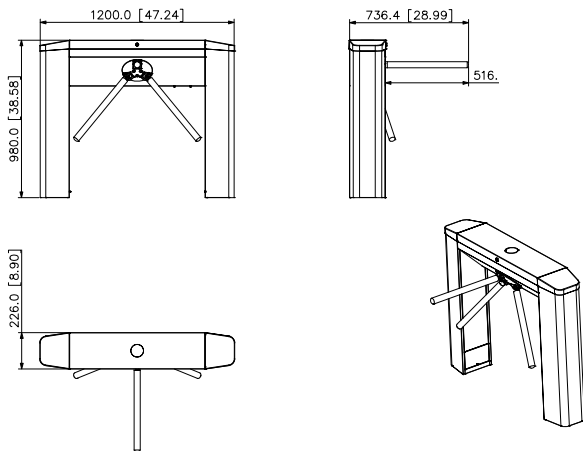
## General

Fuente de alimentación	100-240 VCA, 1,5 A
Clasificación a prueba de vandalismo	IK06, IK08
Proteccion	IPX4
El consumo de energía	≤10 W (en espera), ≤40 W (en funcionamiento)
Dimensiones del producto	1200 mm × 220 mm × 980 mm (47,24" × 8,66" × 38,58") (largo × ancho × alto)
Dimensiones del embalaje	1.288 mm × 361 mm × 1.055 mm (50,71" × 14,21" × 41,54") (largo × ancho × alto)
Peso bruto	55,0 ± 1,0 kg
Temperatura de funcionamiento	- 25 °C a +70 °C (-13 °F a +158 °F)
Humedad de funcionamiento	5%-90% (HR), sin condensación
Entorno operativo	Interior; Exterior
Temperatura de almacenamiento	- 25 °C a +70 °C (-13 °F a +158 °F)
Humedad de almacenamiento	5%-90% (HR), sin condensación

## Información sobre pedidos

Tipo	Modelo	Descripción
Torniquete trípode	DHI-ASGG120T	Torniquete trípode, con dos placas lectoras de tarjetas.

## Dimensiones (mm[pulgadas])



## Solicitud

