

DH-HAC-HFW1239C-A-LED

Cámara tipo bala de focal fija HDCVI a todo color de 2 MP



Descripción general de la serie

La Serie Lite es una excelente opción para los consumidores que buscan productos de monitoreo de alta calidad a un precio razonable. Su bajo costo y alto rendimiento lo hacen ideal para áreas residenciales y soluciones para PYMES. Esta serie está equipada con una amplia gama de tecnologías, como full color y starlight, proporcionando diversas soluciones para diferentes escenarios.

Funciones

A todo color

Con su algoritmo avanzado de procesamiento de imágenes y su capacidad para absorber grandes cantidades de luz, la cámara proporciona monitoreo en color las 24 horas del día, los 7 días de la semana, que recopila información clara y muy detallada, lo que aumenta significativamente la confiabilidad de las imágenes humanas y de vehículos que se recopilan como evidencia para un análisis inteligente.

Amplio rango dinámico

Con su avanzada tecnología de amplio rango dinámico (WDR), la cámara captura imágenes muy detalladas y produce grabaciones de alta definición en condiciones de iluminación de alto contraste y en escenas con contraluz o sombras.

Luz inteligente+

Equipada con LED avanzados y tecnología de procesamiento de haces, la cámara reduce eficazmente la interferencia de la luz parásita, asegurando una iluminación concentrada dentro del campo de visión de la lente. Esto permite que el cámara para producir fácilmente imágenes claras que revelan los detalles finos de los objetivos incluso en condiciones de poca luz.

* Los parámetros y hojas de datos a continuación solo se pueden aplicar a la serie 1239-S3.

· Imágenes en color 24 horas al día, 7 días a la semana, máx. 30 fps a 1080p.

· Luz inteligente+.

· Distancia de iluminación de 30 m.

· Super Adapt, WDR real de 130 dB, 3D NR.

· Micrófono incorporado.

· Lente fija de 2,8 mm

· CVI/CVBS/AHD/TVI conmutable.

· IP67, 12 VCC.



Audio con calidad de transmisión

La cámara HDCVI admite la transmisión de señales de audio a través de cables coaxiales. Adopta una tecnología única de procesamiento y transmisión de audio que restaura la fuente de audio y elimina el ruido, asegurando la calidad y confiabilidad de la información de audio que se recopila. Esto resulta importante para las aplicaciones de videovigilancia que utilizan información de audio como tipo de evidencia complementaria.

Súper adaptación

Con su algoritmo inteligente, la cámara ajusta automáticamente sus parámetros para proporcionar un rendimiento óptimo e imágenes vividas.

3DNR avanzado

La avanzada tecnología 3DNR de Dahua reduce el ruido de la imagen con poco o ningún impacto en la nitidez de la imagen, especialmente en condiciones de poca iluminación. Detecta el ruido y compara los cuadros secuenciales para reducir el ruido de manera efectiva. También hace un uso eficiente del ancho de banda, ahorrando espacio de almacenamiento.

Protección (IP67, Amplio Voltaje)

IP67: la cámara pasó una serie de rigurosas pruebas de polvo e inmersión.

Su carcasa es a prueba de polvo e impermeable y puede funcionar normalmente mientras se sumerge en agua a 1 m de profundidad durante hasta 30 minutos.

Amplio voltaje: la cámara tiene una tolerancia de voltaje de entrada de $\pm 30\%$ (para algunas fuentes de alimentación) y un amplio rango de voltaje, lo que la hace adecuada para una variedad de escenarios al aire libre.

Serie Lite | DH-HAC-HFW1239C-A-LED

Especificación técnica	
Cámara	
Sensor de imagen	CMOS de 2 megapíxeles
Máx. Resolución	1920 (AI) × 1080 (V)
Sistema de escaneo	Progresivo
Velocidad de obturación electrónica	PAL: 1/25 s–1/100.000 s; NTSC: 1/30 s–1/100.000 s
Mín. Iluminación	0,001 lux@F1.0 (Color, 30 IRE) 0 lux (iluminador encendido)
Relación S/N	>65dB
Distancia de iluminación	30 m (98,43 pies)
Control de encendido/apagado del iluminador	Automático; Manual
Número de iluminador	2 (luz cálida)
Ajuste de ángulo	Panorámica: 0°–360° Inclinación: 0°–90° Rotación: 0°–360°

Lente

Tipo de lente	Focal fija				
Montura del lente	M12				
Longitud focal	3,6 milímetros; 2,8 milímetros				
Máx. Abertura	F1.0				
Campo de visión	2,8 mm: Alto: 101°; V: 53,4°; Re: 119,5°				
Iris Control	Fijado				
Distancia de enfoque cercana	2,8 mm: 1,1 m (3,61 pies)				
MEDICAMENTO	Lente	Detectar	Observar	Reconocer	Identificar
	2,8 milímetros	47,1 metros (154,53 pies)	18,9 metros (62,01 pies)	9,4 metros (30,84 pies)	4,7 metros (15,42 pies)
Distancia	<p>*DORI (Detectar, Observar, Reconocer, Identificar) es un sistema estándar (EN-62676-4) para definir la capacidad de una persona que ve el video para distinguir personas u objetos dentro de un área cubierta. Los números de esta tabla no reflejan distancias de funciones inteligentes. Para conocer las distancias de función inteligente, consulte el manual de instalación y puesta en marcha/ herramienta de diseño de proyectos.</p>				

Video

Velocidad de fotogramas de video	CVI: PAL: 1080p a 25 fps; NTSC: 1080p a 30 fps; AHD: PAL: 1080p a 25 fps; NTSC: 1080p a 30 fps; TVI: PAL: 1080p a 25 fps; NTSC: 1080p a 30 fps; CVBS: PAL: 960H; NTSC: 960H
Resolución	1080p (1920 × 1080); 960H (960 × 576/960 × 480)
Día/Noche	Color
BLC	BLC; CHL; WDR
WDR	130dB
Balance de blancos	Automático; Balance de blancos de área
Ganar control	Manual; Automático
Reducción de ruido	Reducción de ruido 2D

Modo de iluminación	Luz inteligente
Espejo	Si
Enmascaramiento de privacidad	Desactivado/Activado (8 áreas, rectángulo)

Certificación

Certificaciones	CE-LVD: EN 62368-1; CE-EMC: EN 55032; EN 55035;
-----------------	--

Puerto

Salida de video	Opciones de salida de video de CVI/TVI/AHD/CVBS por un puerto BNC
Salida de video	Micrófono incorporado de un canal

Fuerza

Fuente de alimentación	12 VCC ± 30%
El consumo de energía	Máx. 5,94 W (12 VCC, LED encendido)

Ambiente

Temperatura de funcionamiento	–40 °C a +60 °C (–40 °F a +140 °F)
Humedad de funcionamiento	<95% (RH), sin condensación
Temperatura de almacenamiento	–40 °C a +60 °C (–40 °F a +140 °F)
Humedad de almacenamiento	<95% (RH), sin condensación
Protección	IP67
Nivel anticorrosión	Protección básica

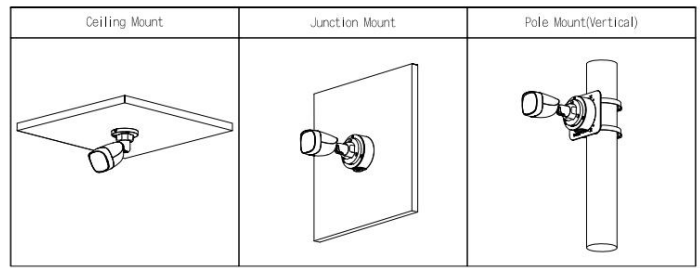
Estructura

Material de la carcasa	Cubierta frontal de metal + plástico.
Dimensiones del producto	161,6 mm × 69,7 mm × 70,0 mm (6,36" × 2,74" × 2,76")
Peso neto	0,20 kg (0,44 libras)
Peso bruto	0,29 kg (0,64 libras)
Instalación	Montaje en pared; montaje en techo; montaje en poste vertical

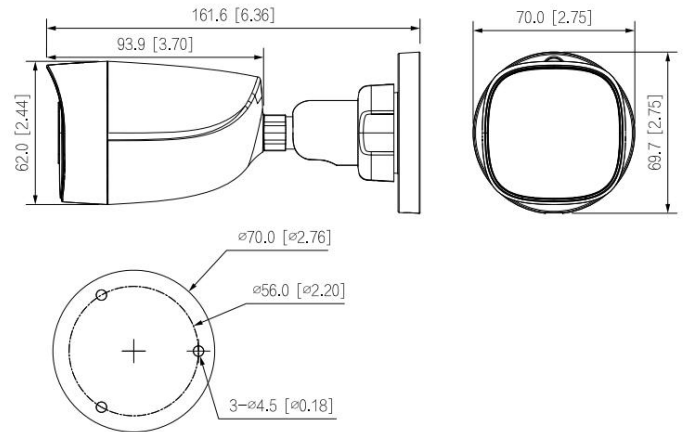
Serie Lite | DH-HAC-HFW1239C-A-LED

Información sobre pedidos

Tipo	Modelo	Descripción
HDCVI CÁMARA	DH-HAC-HFW1239CP-A-LED	Focal fija HDCVI a todo color de 2 MP Cámara tipo bala, PAL
	DH-HAC-HFW1239CN-A-LED	Focal fija HDCVI a todo color de 2 MP Cámara tipo bala, PAL
Accesorios (Opcional)	DH-PFA130-E	Caja de conexiones impermeable
	DH-PFA151	Soporte de montaje en esquina
	DH-PFA152-E	Soporte de montaje en poste
	DH-PFA134	Caja de conexiones
	DH-PFM800-E	Balún HDCVI pasivo de 1 canal
	DH-PFM321-ES	Adaptador de corriente CC 12 V 1 A.
	DH-PFM321D-ES	Adaptador de corriente CC 12 V 1 A.
	DH-PFM320D-ES	Adaptador de corriente DC12V 2A
	PFM904	Probador de montaje integrado



Dimensiones (mm[pulgadas])



Accesorios

Opcional:



DH-PFA130-E

Caja de conexiones impermeable



DH-PFA151

Soporte de montaje en esquina



DH-PFA152-E

Soporte de montaje en poste



DH-PFA134

Caja de conexiones



DH-PFM800-E

HDCVI pasivo de 1 canal
Balún

DH-PFM321-ES

Alimentación CC 12 V 1 A.
Adaptador

DH-PFM321D-ES

Alimentación CC 12 V 1 A.
Adaptador

DH-PFM320D-ES

Alimentación DC12 V2A.
Adaptador

PFM904

Probador de montaje integrado