

DH-HAC-HDW2249T-A-LED

Cámara ocular HDCVI a todo color de 2 MP



Resumen del sistema

Pro Series es una opción perfecta para soluciones y proyectos para PYMES que requieren alta confiabilidad y flexibilidad. Todas las cámaras están equipadas con la función Starlight, WDR real de 120 dB y 3DNR, y pueden proporcionar imágenes claras y ricos detalles incluso en condiciones de iluminación difíciles.

Funciones

A todo color

La cámara a todo color adopta una lente de gran apertura y un sensor de alto rendimiento. Con una mayor cantidad de luz absorbida y un algoritmo avanzado de procesamiento de imágenes, la cámara proporciona monitoreo en color las 24 horas del día, los 7 días de la semana, que recopila información clara y vívida, lo que aumenta significativamente la probabilidad de recopilar evidencia válida de eventos, vehículos y seres humanos que se puede utilizar para análisis inteligentes adicionales.

Audio con calidad de transmisión

La información de audio se utiliza como prueba complementaria en aplicaciones de videovigilancia. La cámara HDCVI admite la transmisión de señales de audio a través de cable coaxial. Además, adopta una tecnología única de procesamiento y transmisión de audio que restaura mejor el audio fuente y elimina el ruido, garantizando la calidad y efectividad de la información de audio recopilada.

* Esta función está disponible para modelos selectos.

Amplio rango dinámico

Con la tecnología avanzada de amplio rango dinámico (WDR), la cámara Dahua HDCVI proporciona detalles claros en un entorno de fuerte contraste de brillo. El área brillante y oscura puede obtener videos claros incluso en ambientes de alto brillo o con sombras de contraluz.

3DNR avanzado

3DNR es una tecnología de reducción de ruido que detecta y elimina ruidos aleatorios comparando dos fotogramas secuenciales. La avanzada tecnología 3DNR de Dahua permite una notable reducción del ruido con poco impacto en la nitidez, especialmente en condiciones de iluminación limitada. Además, el 3DNR avanzado reduce efectivamente el ancho de banda y ahorra espacio de almacenamiento.

* Los parámetros y hojas de datos a continuación solo se pueden aplicar a la serie 2249-S2.

- Imágenes en color 24 horas al día, 7 días a la semana, máx. 30 fps a 1080p
- Distancia de iluminación de 40 m.
- Súper Adaptación, WDR real de 120 dB, 3D NR
- Micrófono incorporado
- Lente fija de 3,6 mm (2,8 mm opcional)
- CVI/CVBS/AHD/TVI conmutable
- IP67, CC 12 V



Luces suplementarias cálidas

Con cálidas luces LED adicionales, la cámara puede proporcionar una imagen colorida y vívida incluso en total oscuridad. De forma predeterminada, la cámara está configurada en modo de luz inteligente, en el que la cámara puede ajustar automáticamente el tiempo de exposición y la sensibilidad a la luz simultáneamente para evitar la sobreexposición de los objetos en el centro de la imagen.

4 señales sobre 1 cable coaxial

La tecnología HDCVI admite la transmisión simultánea de 4 señales a través de 1 cable coaxial, es decir, vídeo, audio*, datos y alimentación. La transmisión de datos bidireccional permite que la cámara HDCVI interactúe con el XVR, como enviar una señal de control o activar una alarma. Además, la tecnología HDCVI admite PoC para mayor flexibilidad en la construcción.

* La entrada de audio está disponible para algunos modelos de cámaras HDCVI.

Transmisión de larga distancia

La tecnología HDCVI garantiza la transmisión en tiempo real a larga distancia sin ninguna pérdida. Admite transmisión de hasta 700 m para vídeo HD de 2 MP/5 MP/8 MP mediante cable coaxial y hasta 300 m mediante cable UTP.

*Resultados reales verificados mediante pruebas en escena real en el laboratorio de pruebas de Dahua.

Protección (IP67, amplio voltaje)

IP67: la cámara pasa una serie de pruebas estrictas de polvo y humedad. Tiene función a prueba de polvo y el gabinete puede funcionar normalmente después de sumergirlo en agua a 1 m de profundidad durante 30 minutos.

Amplio voltaje: la cámara permite una tolerancia de voltaje de entrada de $\pm 30\%$ (para algunas fuentes de alimentación) (amplio rango de voltaje) y se aplica ampliamente en entornos exteriores con voltaje inestable.

Especificación técnica

Sensor de imagen

Sensor de imagen	CMOS de 2MP
Máx. Resolución	1920(Alto) × 1080(V)
Píxel	2 megapíxeles
Sistema de escaneo	Progresivo
Velocidad de obturación electrónica	PAL: 1/3 s–1/100 000 s NTSC: 1/4 s–1/100 000 s
Relación S/N	> 65dB
Mín. Iluminación	0,0002 Lux/F1.0, 0 Lux Luz blanca encendida
Distancia de iluminación	40 m (131,2 pies)
Control de encendido/apagado del iluminador	Auto; manual
Número de iluminador	2
Rango de giro/inclinación/rotación	Panorámica: 0°–360° Inclinación: 0°–78° Rotación: 0°–360°

Lente

Tipo de lente	Lente fija
Tipo de montaje	M12
Longitud focal	2,8 milímetros; 3,6 milímetros
Máx. Abertura	F1.0
Campo de visión	2,8 mm: Alto: 106°; V: 55°; Profundidad: 125° 3,6 mm: Alto: 84°; V: 44°; Re: 99°
Tipo de iris	iris fijo
Distancia de enfoque cercana	2,8 mm: 1 m (3,3 pies) 3,6 mm: 1,7 m (5,6 pies)

DORI Distancia	Lente	Detectar	Observar	Reconocer	Identificar
		2,8 milímetros	45,5 metros (149,3 pies)	18,2 metros (59,7 pies)	9,1 metros (29,9 pies)
	3,6 milímetros	55,2 metros (181,1 pies)	22,1 metros (72,5 pies)	11,0 metros (36,1 pies)	5,5 metros (18,0 pies)

Video

Cuadros por segundo	CVI: Amigo: 1080P@25fps NTSC: 1080P a 30 fps HDA: Amigo: 1080P@25fps NTSC: 1080P a 30 fps TVI: Amigo: 1080P@25fps NTSC: 1080P a 30 fps CVBS: Amigo: 960H NTSC: 960H
Resolución	1080P (1920×1080); (960×960×576/960×480)
BLC	BLC/HLC/WDR/HLC-Pro
WDR	120dB
Balance de blancos	Auto; Balance de blancos de área
Ganar control	Auto; manual

Reducción de ruido	Reducción de ruido 3D
Luz inteligente	Sí
Espejo	Apagado en
Enmascaramiento de privacidad	Desactivado/Activado (8 áreas, rectángulo)

Certificaciones

Certificaciones	CE (EN55032, EN55024, EN50130-4, EN62368-1) FCC (CFR 47 FCC Parte 15 subparteB, ANSI C63.4-2014) UL (UL60950-1+CAN/CSA C22.2 No.60950-1)
-----------------	--

Puerto

Salida de vídeo	Opciones de salida de vídeo de CVI/TVI/AHD/CVBS mediante un puerto BNC (interruptor DIP)
Entrada de audio	Micrófono incorporado de un canal

Fuerza

Fuente de alimentación	12 V ±30 % CC
El consumo de energía	Máx. 5,8 W (12 V CC, luz cálida encendida)

Ambiente

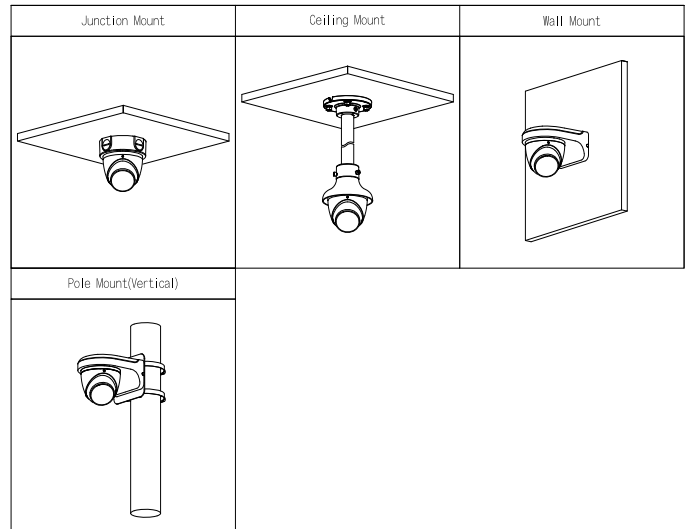
Temperatura de funcionamiento	– 40°C a +60°C (–40°F a 140°F); < 95% (sin condensación)
Temperatura de almacenamiento	– 40°C a +60°C (–40°F a 140°F); < 95% (sin condensación)
Grado de protección	IP67

Estructura

Caja	Metal en toda la carcasa.
Dimensiones de la cámara	φ106,0 mm × 93,6 mm (φ4,17" × 3,69")
Peso neto	0,48 kg (1,06 libras)
Peso bruto	0,63 kg (1,39 libras)

Información sobre pedidos

Tipo	Número de pieza	Descripción
Cámara de 2MP	DH-HAC-HDW2249TP-LED A	Cámara ocular HDCVI a todo color de 2 MP, PAL
	DH-HAC-HDW2249TN-LED A	Cámara ocular HDCVI a todo color de 2 MP, NTSC
Accesorios	PFA130-E	Caja de conexiones
	PFB204W+PFA152-E	Soporte de montaje en poste
	PFB204W	Montaje en pared
	PFA106+PFB220C	Montaje en techo
	PFM800-E	Balún pasivo HDCVI
	PFM321	Adaptador de corriente de 12 V 1 A.
	PFM904	Probador de montaje integrado



Accesorios

Dimensiones (mm[pulgadas])

Opcional:



PFA130-E
Caja de conexiones



PFB204W+PFA152-E
Soporte de montaje en poste



PFB204W
Montaje en pared



PFA106+PFB220C
Soporte de montaje en poste +
caja de conexiones impermeable



PFM800-E
Balún pasivo HDCVI



PFM321
Adaptador de corriente de 12 V 1 A.



PFM904
Probador de montaje integrado

