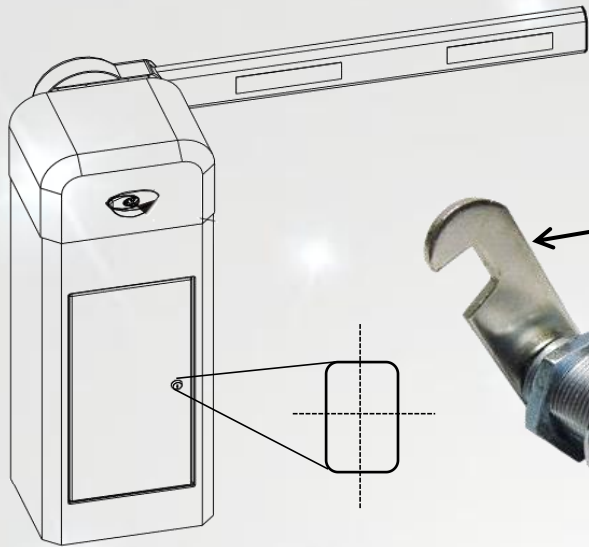


Guía Rápida de Instalación



Favor de leer este instructivo antes de usar este producto

Modelo: **WEJOIN WJLCKKYS**



Instrucciones

- Separe el cilindro de la paleta
- Retire la contratuerca
- Pasa el cuerpo de bloqueo a través del agujero de la puerta del gabinete.
- Colocar la contratuerca de tipo hexagonal para fijar la cerradura.
- Colocar la paleta o pestillo en la dirección correcta, apriete el tornillo.
- La rotación de la llave para abrir y cerrar es de 90°
- La mayoría de las cerraduras diseñados para gabinetes es de 19 mm de espesor y requieren de una perforación de 16.5 mm.



A continuación se muestra imágenes ilustrativas de la instalación de la cerradura de barrera vehicular

