

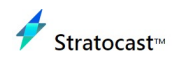


FD9360-H

Cámara de red domo fija

2MP • SNV • WDR Pro • Smart IR • 30M IR • Smart Stream III • IP66

- Tecnología de compresión H.265
- 30 fps a 1920 x 1080 (WDR Pro activado)
- SNV (visibilidad nocturna suprema) para condiciones de poca luz
- WDR Pro para una visibilidad incomparable en entornos extremadamente brillantes y oscuros Smart Stream III para optimizar la eficiencia del ancho de banda
- Iluminadores de infrarrojos integrados, efectivos hasta 30 metros Trend
- Micro IoT Security
- Resistente a la intemperie con clasificación IP66 y a prueba de vandalismo Carcasa con clasificación IK10
- Ranura para tarjeta MicroSD / SDHC / SDXC incorporada para almacenamiento a bordo



Especificaciones técnicas

Información del sistema

Modelo	FD9360-H (2,8 mm) FD9360-H (3,6 mm)
UPC	SoC multimedia (sistema en chip) 128 MB
Destello	
RAM	256 MB

Características de la cámara

Sensor de imagen	CMOS progresivo de 1 / 2,9 °
Max. Resolución	1920 x 1080 (2 megapíxeles)
Tipo de lente	Fijo-focal
Longitud focal	FD9360-H (2,8 mm): f = 2,8 mm FD9360-H (3,6 mm): f = 3,6 mm
Abertura	F2.0
Iris automático	Iris fijo
Campo de visión	FD9360-H (2,8 mm): 109 ° (horizontal) 59 ° (vertical) 129 ° (diagonal) FD9360-H (3,6 mm): 81 ° (horizontal) 44 ° (vertical) 95 ° (diagonal)
Tiempo de obturación	1/5 seg. a 1 / 32.000 seg. WDR
Tecnología WDR	Pro
Día / noche	si
Filtro de corte IR extraíble	si
Iluminadores IR	Iluminadores IR integrados, efectivos hasta 30 metros con Smart IR, LED IR * 2
Iluminación mínima	0.065 lux @ F2.0 (color) <0.005 lux @ F2.0 (B / W) 0 lux con iluminación IR activada
Rango de panorámica	350 °
Rango de inclinación	75 °
Rango de rotación	350 °
Funciones de panorámica / inclinación / zoom	ePTZ: zoom digital de 48x (4x en el complemento IE, 12x integrado)
Almacenamiento	Grabación perfecta en tarjetas MicroSD / SDHC / SDXC y grabación en almacenamiento conectado a la red (NAS)

Vídeo

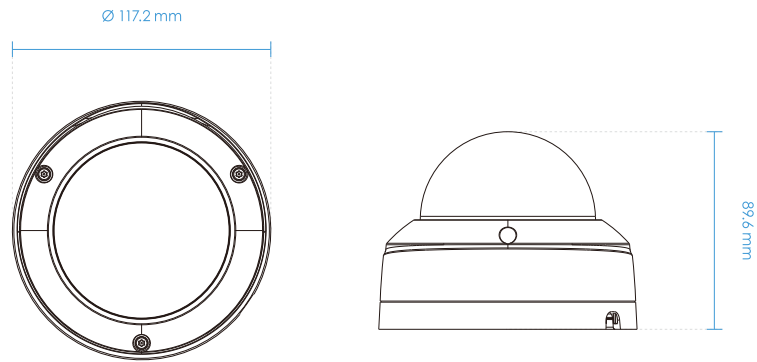
Compresión de vídeo	H.265, H.264, MJPEG
Velocidad máxima de fotogramas	30 fps @ 1920x1080
Resmas máximas	3 v ideo st resmas (hasta 8 perfiles configurables)
Relación S / N	FD9360-H (2,8 mm): 68 dB FD9360-H (3,6 mm): 68 dB
Gama dinámica	120 dB
Vídeo transmitido en vivo	Resolución ajustable, control de calidad y tasa de bits, Smart St ream III
Configuraciones de imágenes	Configuraciones generales: superposición del sello de v ideo tidad y tiempo, v id o orientación (f labio, espejo, rotación), ajustes día / noche, Iluminadores: iluminadores, sobreexposición de hormigas; Ajustes de imagen: balance de blancos, ajuste de imagen (brillo, cont rast, saturación, nitidez, curva gamma), def og, 3DNR; Exposición: BLC, HLC, control de exposición (nivel de exposición, exposición tiempo, control de ganancia), ajuste de velocidad AE, WDR; Máscara de privacidad; Configuraciones de perfiles programadas

Red

Usuarios	Visualización en vivo para hasta 10 clientes
Seguridad	Lista de acceso, autenticación de resumen, HTTPS, IEEE 802.1x, protección con contraseña, firmware firmado, Trend Micro IoT Security (evento de ataque de fuerza bruta, evento de ataque cibernético, evento de cuarentena), registro de acceso de usuario, administración de cuentas de usuario

Protocolos	802.1X, ARP, Bonjour, CIFS / SMB, DDNS, DHCP, DNS, FTP, HTTP, HTTPS, ICMP, IGMPv3, IPv4, IPv6, NTP, PPPoE, QoS (CoS / DSCP), RTSP / RTP / RTCP, SMTP, SNMP, SSL, TCP / IP, TLS 1.2, UDP, UPnP
Interfaz	Ethernet 10 Base-T / 100 Base-TX (RJ-45) * Se recomienda encarecidamente utilizar cables CAT5e y CAT6 estándar que cumplan con el estándar 3P / ETL.
ONVIF	Se admite el perfil G, S, T, la especificación está disponible en www.onvif.org
Integración de soluciones	
Paquete de vídeo VADP de detección de movimiento de iones	Detección de movimiento de vídeo de cinco ventanas Statocast, Trend Micro IoT Security (1 año gratuito), VIVOCLOUD
Alarma y evento	
Activador de evento	Detección de manipulación de la cámara, eventos de ciberseguridad (evento de ataque de fuerza bruta, evento de ataque cibernético, evento de cuarentena), equipo manual, detector de movimiento, equipo periódico, grabación no si es icativo, expectativa de vida útil de la tarjeta SD, sy bota de tallo
Acción de evento	Evento no si icat ion v ia correo electrónico, HTTP, FTP, servidor NAS, tarjeta SD, no push si icat ion Carga de archivos v ia correo electrónico, HTTP, FTP, servidor NAS, tarjeta SD
General	
Conectores	Conector de cable RJ-45 para red de 10/100 Mbps / conexión PoE Indicador de estado y
Indicador LED	alimentación del sistema de iones
Entrada de alimentación	IEEE 802.3af PoE Clase 2
El consumo de energía	Max. 6,49 W / 3,69 W (IR activado / desactivado) Ø
Dimensiones	117,2 x 89,6 mm
Peso	540 g
Cert if icat iones	EMC: CE (EN55032 Clase B, EN55024), FCC (FCC Parte 15 Subparte B Clase B), RCM (AS / NZS CISPR 32 Clase B), VCCI (VCCI-CISPR 32 Clase B); Seguridad: UL (UL62368-1), CB (IEC / EN 62368-1, IEC / EN 60950-22, IEC / EN 62471); Entorno: IK10 (IEC 62262), IP66 (IEC 60529); IA: BIS (IS 13252)
Temperatura de funcionamiento	Temperatura de inicio: -10 ° C ~ 60 ° C (14 ° F ~ 140 ° F) Temperatura de trabajo: -30 ° C ~ 60 ° C (-22 ° F ~ 140 ° F)
Humedad	90%
Garantía	36 meses
Requisitos del sistema	
Sistema operativo	Microsoft Windows 10/8/7 Mac 10.12 (solo Chrome)
Navegador web	Chrome 58.0 o superior Internet Explorer 10/11
Otros jugadores	VLC: 1.1.11 o superior
Accesorios incluidos	
Otros	Guía de instalación rápida, etiqueta de alineación, paquete de tornillos, prensaestopas

Dimensiones



Accesorios compatibles

Kits de montaje



AM-21A (V02)
Soporte en forma de L

Kits de montaje



AM-51G
Placa adaptable

Kits de montaje



AM-52E
Adaptador de montaje

Kits de montaje



AM-71B
Caja de conductos al aire libre