

DH-SD49225XA-HNR

Cámara PTZ de red WizSense IR Starlight de 2MP 25x



Wiz Sense

- CMOS de 1 / 2,8 "y 2 megapíxeles
- Potente zoom óptico de 25x
- Tecnología Starlight
- Máx. 50 / 60fps @ 1080P
- Protección perimetral
- Soporta PoE +
- Distancia IR hasta 100 m
- SMD PLUS
- IP66



Lanzado por Dahua Technology, WizSense es una serie de productos y soluciones de inteligencia artificial que adoptan un chip de inteligencia artificial independiente y un algoritmo de aprendizaje profundo. Se enfoca en humanos y vehículos con alta precisión, lo que permite a los usuarios actuar rápidamente sobre objetivos definidos. Basado en las tecnologías avanzadas de Dahua, WizSense proporciona productos y soluciones inteligentes, simples e inclusivos.

Resumen del sistema

La cámara de red Dahua PTZ WizSense adopta algoritmos avanzados de aprendizaje profundo de CNN para admitir la protección perimetral con alta precisión. Esta cámara posee un amplio rango de monitor, algoritmo PFA que siempre puede presentar una imagen clara y enfocada mientras hace zoom. La cámara tiene un excelente rendimiento con poca luz debido a que adopta la última tecnología de luz estelar. La cámara está equipada con un control suave, una imagen de alta calidad y una buena protección, lo que hace que pueda cumplir con la mayoría de los requisitos de las aplicaciones de videovigilancia.

Funciones

Tecnología Starlight

Para aplicaciones desafiantes con poca luz, la tecnología de luz ultrabaja Starlight de Dahua ofrece la mejor sensibilidad a la luz de su clase, capturando detalles de color con poca luz hasta 0,005 lux. La cámara utiliza un conjunto de funciones ópticas para equilibrar la luz en toda la escena, lo que da como resultado imágenes claras en entornos oscuros.

Amplio rango dinámico

La cámara logra imágenes vívidas, incluso en las condiciones de iluminación de contraste más intenso, utilizando la tecnología de rango dinámico amplio (WDR) líder en la industria. Para aplicaciones con condiciones de luz brillante y baja que cambian rápidamente, True WDR (120 dB) optimiza las áreas brillantes y oscuras de una escena al mismo tiempo para proporcionar video utilizable.

Protección perimetral

Filtrar automáticamente las falsas alarmas causadas por animales, susurros de hojas, luces brillantes, etc. Permite que el sistema actúe como reconocimiento secundario de los objetivos. Mejora de la precisión de la alarma.

Ambiental

Las cámaras Dahua funcionan en entornos de temperaturas extremas, clasificadas para su uso en temperaturas de -40 ° C a +70 ° C (-40 ° F a +158 ° F) con 95% de humedad. Sometido a rigurosas pruebas de inmersión en agua y polvo y certificado con la clasificación de protección de ingreso IP66 lo hace adecuado para aplicaciones exigentes al aire libre.

Proteccion

La cámara permite una clasificación de rayos de 6KV, lo que proporciona una protección eficaz tanto para la cámara como para su estructura contra los rayos.

Interoperabilidad

La cámara cumple con las especificaciones de ONVIF (Open Network Video Interface Forum), lo que garantiza la interoperabilidad entre productos de video en red independientemente del fabricante.

Tecnología PFA

La tecnología PFA ha introducido de forma innovadora nuevos métodos de juicio para garantizar la precisión y la previsibilidad de la dirección del ajuste de la distancia del sujeto. El resultado es un conjunto de algoritmos de enfoque avanzados. PFA asegura la claridad de la imagen durante todo el proceso de zoom y acorta el tiempo de enfoque. La realización de la tecnología PFA mejora sustancialmente la experiencia del usuario y aumenta el valor del producto.

SMD PLUS

Con el algoritmo de aprendizaje profundo, Dahua SMD PLUS filtra la alarma de detección de movimiento activada por un objetivo no interesado y reconoce a las personas y al vehículo de manera efectiva, enviando alarmas cuando una persona o un vehículo se entrometen.

Especificación técnica

Cámara

Sensor de imagen	CMOS STARVIS™ de 1 / 2.8"
Pixel	2MP
Max. Resolución	1920 (H) × 1080 (V)
ROM	4 GB
RAM	1 GB
Velocidad de obturación electrónica	1/1 s – 1 / 30.000 s
Sistema de escaneo	Progresivo
Min. Iluminación	Color: 0.005Lux@F1.6 B / N: 0.0005Lux@F1.6 0Lux@F1.6 (luz IR encendida)
Distancia de iluminación	100 m (328,08 pies)
Control de encendido / apagado del iluminador	Zoom Prio / Manual / SmartIR
Número de iluminador	6

Lente

Longitud focal	4,8 mm – 120 mm			
Max. Abertura	F1.6 – F4.4			
Campo de visión	H: 62,8 ° – 2,6 °; V: 33,2 ° – 1,7 °; D: 67,3 ° – 3,9 °			
Zoom óptico	25 veces			
Control de enfoque	Automático / Semiautomático / Manual			
Distancia de enfoque cercana	0,1 m – 1,5 m (0,33 pies – 4,92 pies)			
Control de iris	Manual de auto			
Distancia DORI	Detectar	Observar	Reconocer	Identificar
	1613 metros (5291,99 pies)	646 metros (2119,42 pies)	323 metros (1059,71 pies)	161 metros (528,22 pies)

PTZ

Rango de giro / inclinación	Pan: 0 ° – 360 ° (sin fin) Inclinación: -15 ° - 90 ° (giro automático 180 °)
Velocidad de control manual	Pan: 0,1 ° – 200 ° / s Inclinación: 0,1 ° – 120 ° / s
Velocidad preestablecida	Pan: 240 ° / s Inclinación: 200 ° / s
Preajustes	300
Excursión	8 (hasta 32 preajustes por recorrido)
Patrón	5
Escanear	5
Ajuste de velocidad	Apoyo
Memoria de apagado	Apoyo
Movimiento inactivo	Preestablecido / Tour / Patrón / Escaneo
Protocolo	DH-SD Pelco-P / D (reconocimiento automático)

Inteligencia general

Activador de evento	Detección de movimiento, manipulación de video, cambio de escena, desconexión de red, conflicto de dirección IP, acceso ilegal, anomalía de almacenamiento
IVS	Objeto abandonado / perdido

Inteligencia artificial

Protección perimetral	Tripwire e intrusión. Admite la activación de alarmas por tipos de objetivos (humanos y vehículos). Admite el filtrado de falsas alarmas provocadas por animales, susurros de hojas, luces brillantes, etc.
SMD PLUS	Apoyo
Detección de rostro	Apoyo
Captura inteligente	Admite la captura de imágenes de personas, vehículos motorizados y vehículos no motorizados.

Vídeo

Compresión	H.265 + / H.265 / H.264 + / H.264 / MJPEG (subflujo)
Capacidad de transmisión	3 corrientes
Resolución	1080P (1920 × 1080); 1,3 M (1280 × 960); 720P (1280 × 720); D1 (704 × 576/704 × 480); CIF (352 × 288/352 × 240)
Cuadros por segundo	Flujo principal: 1080P / 1.3 M / 720P (1-50 / 60fps) Flujo secundario 1: D1 / CIF (1-25 / 30fps) Subflujo 2: 1080P / 1.3M / 720P / D1 / CIF (1-25 / 30fps)
Control de tasa de bits	Variable / constante
Tasa de bits	H.265 / H.264: 3 kbps – 20480 kbps
Día / noche	Automático (ICR) / Color / B / N
BLC	Apoyo
WDR	120 dB
HLC	Apoyo
Balance de Blancos	Automático / Interior / Exterior / Pista / Manual / Lámpara de sodio / Luz natural / Farola
Ganar control	Manual de auto
Reducción de ruido	Ultra DNR (2D / 3D)
Detección de movimiento	Apoyo
Estabilización de imagen de región	Apoyo
de interés (RoI)	Electrónico
Desempañar	Electrónico
Zoom digital	16x
Dar la vuelta	180 °
Enmascaramiento de privacidad	Hasta 24 áreas y hasta 8 áreas en la misma vista

Audio

Compresión	G.711a; G.711Mu; AAC; G.722.1; G.726; MPEG2-Layer2; G.729
------------	---

Red

Ethernet	RJ-45 (10 / 100Base-T)
Protocolo	IPv4; IPv6; HTTP; HTTPS; SSL; TCP / IP; UDP; UPnP; ICMP; IGMP; SNMPv1 / v2c / v3 (MIB-2); ARP; RTCP; RTSP; RTP; SMTP; NTP; DHCP; DNS; PPPoE; DDNS; FTP; Filtro de IP; QoS; Bonjour; 802.1x

Interoperabilidad	Perfil ONVIF S & G & T; CGI
Método de transmisión	Unicast / Multicast
Usuario / Anfitrión	19
Almacenamiento	NAS; PC local; Tarjeta micro SD (256G)
Navegador	IE7 y versiones más recientes Chrome 45 y versiones más recientes Firefox 52 y versiones anteriores Safari (sin restricciones de versión)
Software de gestión	Smart PSS; DSS; DMSS
Teléfono móvil	IOS / Android

Certificación

Certificaciones	CE: EN55032 / EN55024 / EN50130-4 FCC: Parte 15 subparte B, ANSI C63.4-2014 UL: UL62368-1 + CAN / CSA C22.2, No. 62368-1
-----------------	--

Puerto

Entrada de audio	1
Salida de audio	1
E / S de alarma	2/1

Poder

Fuente de alimentación	DC 12V / 3A PoE + (802.3at)
El consumo de energía	13W 22 W (IR encendido)

Ambiente

Temperatura de funcionamiento	- 40 ° C a + 70 ° C (-40 ° F a + 158 ° F)
Humedad de funcionamiento	≤95%
Proteccion	IP66; TVS 6000V a prueba de rayos; Protección contra sobretensiones

Estructura

Dimensiones	Φ160 mm × 295 mm (6,30" × 11,61")
Peso neto	3 kg (6,61 libras)
Peso bruto	4,8 kg (10,58 libras)

Información sobre pedidos

Tipo	Modelo	Descripción
2M WizSense Cámara PTZ	DH-SD49225XA-HNR	Cámara PTZ de red IRWizSense de 2MP 25x Starlight, WDR, PAL
	DH-SD49225XAN-HNR	Cámara PTZ de red IRWizSense de 2MP 25x Starlight, WDR, NTSC
	SD49225XA-HNR	Cámara PTZ de red IRWizSense de 2MP 25x Starlight, WDR, PAL
	SD49225XAN-HNR	Cámara PTZ de red IRWizSense de 2MP 25x Starlight, WDR, NTSC

PFB305W	Soporte para montaje en pared
PFA111	Adaptador de montaje
DC12V / 3A	Adaptador de corriente
PFA140	Caja de energía
Accesorios PFB300C	Soporte de montaje en techo
PFA120	Caja de conexiones a prueba de agua
PFA150	Soporte de montaje en poste
PFA151	Soporte de montaje en esquina
PFB303S	Soporte de montaje en parapeto

Accesorios

Incluido:



PFB305W

Soporte para montaje en pared

Opcional:



PFA111

Adaptador de montaje



DC12V / 3A

Adaptador de corriente



PFA140

Caja de energía



PFB300C

Soporte de montaje en techo



PFA120

Caja de conexiones a prueba de agua



PFA150

Soporte de montaje en poste



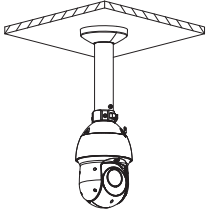
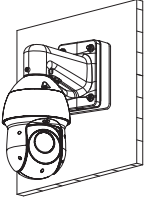
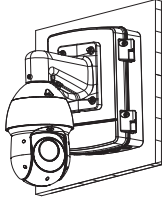
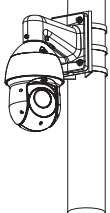
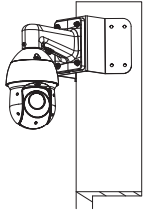
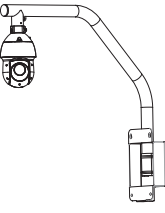
PFA151

Montaje en esquina
Soporte



PFB303S

Montaje de parapeto
Soporte

Montaje en techo	Montaje de unión	Montaje de caja de energía
PFA111 + PFB300C	PFB305W + PFA120	PFB305W + PFA140
		
Montaje en poste	Montaje en esquina	Montaje de parapeto
PFB305W + PFA150	PFB305W + PFA151	PFA111 + PFB303S
		

Dimensiones (mm [pulgadas])

