



FE9180-H

Cámara de red ojo de pez

5MP • WDR Pro • Smart Stream III • Vista envolvente de 360 ° • Dewarp de ojo de pez

- 15 fps a 1920 x 1920
- Lente ojo de pez de 1,16 mm para vista panorámica de 180 ° y vista envolvente de 360 ° WDR Pro para una visibilidad inigualable en entornos de alto contraste
- Smart Stream III para optimizar la eficiencia del ancho de banda
- Micrófono incorporado
- PoE integrado compatible con 802.3af
- Ranura para tarjeta MicroSD / SDHC / SDXC incorporada para almacenamiento a bordo
- ePTZ para eficiencia de datos
- Diseño compacto
- Aplicación móvil VIVOCloud y portal web 24/7 para sus tareas de videovigilancia (cargue manualmente el paquete VIVOCloud VADP)



Especificaciones técnicas

Información del sistema

Modelo	FE9180-H
UPC	SoC multimedia (sistema en chip) 128 MB
Destello	
RAM	512 MB

Características de la cámara

Sensor de imagen	CMOS progresivo de 1 / 2,7 "
Max. Resolución	1920x1920
Tipo de lente	Fijo-focal
Longitud focal	f = 1,16 mm
Abertura	F2.25
Iris automático	Iris fijo
Campo de visión	180 ° (horizontal) 180 ° (vertical) 180 ° (diagonal)
Tiempo de obturación	1/5 seg. a 1 / 32.000 seg. WDR
Tecnología WDR	Pro
Iluminación mínima	0,25 lux a F2,25 (color), 50 IRE 0,13 lux a F2,25 (color), 30 IRE
Almacenamiento de funciones de giro / inclinación / zoom	ePTZ: zoom digital de 12x (12x en el complemento IE) Grabación de Seamles en tarjeta MicroSD / SDHC / SDXC

Vídeo

Compresión de vídeo	H.265, H.264, MJPEG
Velocidad máxima de fotogramas	15 fps @ 1920x1920 30 fps @ 1920x1080
Resmas máximas	4 pasos simultáneos 64 dB
Relación S / N	
Gama dinámica	87 dB
Vídeo transmitido en vivo	Resolución ajustable, control de calidad y tasa de bits, Smart Stream III
Configuraciones de imágenes	Configuraciones generales: superposición de sellos de vídeo tiempo y tiempo, videoorientación (f labio, espejo), ajustes de día / noche: Ajustes de imagen: balance de blancos, ajuste de imagen (brillo, cont rast, saturación, nitidez, curva gamma), def og, 3DNR, HLM, DIS; Exposición: BLC, HLC, control de exposición (nivel de exposición, ajuste del iris, tiempo de exposición, control de ganancia, modo de iris), WDR; Máscara de privacidad; Configuraciones de perfiles programadas
Modo de visualización	Dewarping del cliente Montaje en techo: 1O Ojo de pez, 1P Panorámico, 2P Dos panorámicas, 1R Una región, 4R Cuatro regiones, 1O3R Un Ojo de pez Tres regiones, 1O8R Un Ojo de pez Ocho regiones Montado en la pared: 1O Ojo de pez, 1P Panorámico, 1R Una región, 4R Cuatro regiones, 1P2R Una panorámica Dos regiones, 1P3R Una panorámica Tres regiones, 1O3R, Un Ojo de pez Tres regiones

Audio

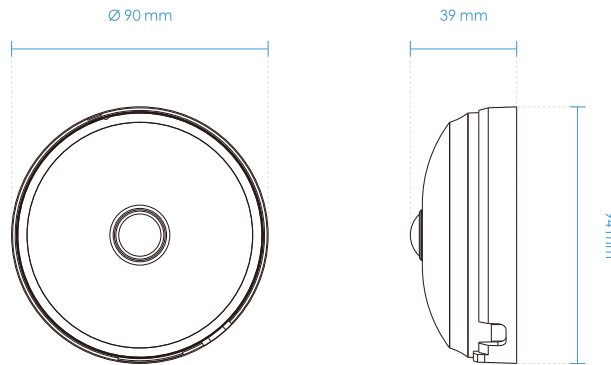
Capacidad de audio	Audio unidireccional
Compresión de audio	G.711, G.726
Interfaz de audio	Micrófono incorporado
Alcance efectivo	5 metros

Red

Usuarios	Visualización en vivo para hasta 10 clientes
Seguridad	Lista de acceso, autenticación de resumen, HTTPS, IEEE 802.1x, protección con contraseña, registro de acceso de usuarios, gestión de cuentas de usuario
Protocolos	802.1X, ARP, CIFS / SMB, DDNS, DHCP, DNS, FTP, HTTP, HTTPS, ICMP, IGMP, IPv4, IPv6, NTP, PPPoE, QoS (CoS / DSCP), RTSP / RTP / RTCP, SMTP, SNMP, SSL, TCP / IP, TLS, UDP, UPnP

Interfaz	Ethernet 10 Base-T / 100 Base-TX (RJ-45) * Se recomienda encarecidamente utilizar cables CAT5e y CAT6 estándar que cumplan con el estándar 3P / ETL.
ONVIF	Se admite el perfil G, S, la especificación está disponible en www.onvif.org
Integración de soluciones	
Paquete de vídeo VADP de detección de movimiento de iones	St ratocast de detección de movimiento visual de cinco ventanas
Alarma y evento	
Activador de evento	Detección de audio, detección de manipulación de la cámara, t rigger manual, t rigger de detección de movimiento, t rigger periódico, grabación sin icat ión, esperanza de vida de la tarjeta SD, arranque del sistema
Acción de evento	Evento no si icat ion v ia correo electrónico, HTTP, FTP, servidor NAS, tarjeta SD Carga de archivos v ia correo electrónico, HTTP, FTP, servidor NAS, tarjeta SD
General	
Conectores	Conector de cable RJ-45 para red de 10/100 Mbps / conexión PoE Indicador de estado y
Indicador LED	alimentación del sistema de iones
Entrada de alimentación	IEEE 802.3af PoE Clase 1 Máx.
El consumo de energía	3,6 W
Dimensiones	Ø 94 x 35 mm
Peso	140 g
Cert if icat iones	EMC: CE (EN55032 Clase B, EN55024), FCC (FCC Parte 15 Subparte B Clase B), RCM (AS / NZS CISPR 32 Clase B), VCCI (VCCI-CISPR 32 Clase B), KC (KN32, KN35); Seguridad: UL (UL60950-1), CB (IEC / EN 60950-1)
Temperatura de funcionamiento	Temperatura de inicio: 0 ° C ~ 50 ° C (32 ° F ~ 122 ° F) Temperatura de trabajo: -10 ° C ~ 50 ° C (14 ° F ~ 122 ° F)
Humedad	90%
Garantía	36 meses
Requisitos del sistema	
Sistema operativo	Microsoft Windows 10/8/7 Mac 10.12 (solo Chrome)
Navegador web	Chrome 58.0 o superior Internet Explorer 10/11
Otros jugadores	VLC: 1.1.11 o superior
Accesorios incluidos	
Otros	Guía de instalación rápida, etiqueta de alineación, paquete de tornillos, soporte de montaje

Dimensiones



Accesorios compatibles

Kits de montaje



AM-216

Soporte de montaje en pared (15 °)

Kits de montaje



AM-528

Adaptador de montaje (conector hembra NPT de 3/4 ")